

IZSTRĀDĀJUMI UN SISTĒMAS

**Ar inovatīviem risinājumiem
būvēt nākotni.**



Coolhouse, Nīderlande. Fotogrāfija: Luuk Kramer fotografie

Uzticamība balsta. Jau kopš 1962. gada.

Runājot par moderno būvniecību, galvenā uzmanība tiek pievērsta ilgtspējības un drošības jautājumiem. Izaicinājumi, kas uzņēmam Schöck ar tā klāstu veido nākotnē vērstus risinājumus. Vienlaikus mūsu izstrādājumos un pakalpojumos ir iekļauta sešu gadu desmitu pieredze. Ar mūsu izdomas bagātību mēs aizvien no jauna veidojam starptautiskus mērogus. Mūsu sasniegumi ir pavērsiena punkts, kas padara būvniecību vieglāku un efektīvāku un vienlaikus paver jaunu dizaina brīvību.



Saturs

Uzņēmuma filozofija 4

Izcila kvalitāte 6

Visaptveroša kompetence 8

Siltumizolācija

Schöck Isokorb® 10

Schöck Isolink® 16

Soļu skaņas izolācija

Schöck Tronsole® 20

Armējuma tehnoloģija

Schöck Stacon® 22

Schöck Bole® 24

Schöck Combar® 26

Apšuvumu tehnoloģija

Redzami panākumi 28

Uzticams serviss 34

Kontaktinformācija 35

UZŅĒMUMA FILOZOFIJA

Atbildība kā virzība uz priekšu.

Veiksmīga uzņēmuma lielākie izaicinājumi ir inovatīvi risinājumi, kas sevi pierāda praksē un vienlaikus pārliecina ar ekonomisko efektivitāti. Uzņēmuma dibinātājs Eberhards Šēks (Eberhard Schöck) jau ar savu pirmo izgudrojumu pastāvīgi uzlaboja būvniecību. Šis prieks par inovācijām vēl šodien mūs virza uz priekšu.



**Nekad nedrīkst apstāties
pie vecā.
Lai gūtu veiksmi, nepiecie-
šams izgudrot jaunas lietas
vai arī uzlabot jau esošās.**



*Eberhards Šēks,
uzņēmuma dibinātājs*

Eberhards Šēks, domājot par būvniecības racionalizāciju, jau pagājušā gadsimta 70. gadu beigās izstrādāja ideju par termisko tiltu samazināšanu uz izvirzītām būvkonstrukcijām - tas bija Isokorb® veiksmes stāsta sākums. Turpmāki inovatīvi risinājumi soļu trokšņa samazināšanai kāpņu telpās,

armējums īpašām prasībām, kā arī fasāžu nostiprināšanai bez termiskā tilta. Tādējādi tika izveidots pamats optimāla atbalsta sniegšanai visām būvniecības nozarē iesaistītajām pusēm kā vadošajam pakalpojumu sniedzējam, saskaroties ar pieaugošajiem izaicinājumiem.



Sapņu mērķi saskaņā ar ilgtspējību un internacionalizāciju

Uzņēmums Schöck jau sen ir guvis panākumus starptautiskajos tirgos kā detaļu ražotājs, un ar saviem pārbaudītajiem izstrādājumiem un sistēmām aizvien nosaka jaunus standartus. Uzmanības centrā ir ilgtspējīgi risinājumi un modernas tehnoloģijas to īstenošanai. Vienlaikus digitalizācija kā nepārtraukta datu plūsma no projektēšanas līdz būvlaukumam ir kļuvusi arī par veiksmes faktoru būvniecības nozarē:

kā efektīvākas būvniecības pionieris Schöck veiksmīgi virza pārveides procesu. Līdz ar visu uzmanību, kas veltīta panākumiem un izaugsmei, atbildība par nākotni izpaužas arī sociālajās saistībās, jo īpaši fondu veidā. Izglītības veicināšana dažādos nacionālajos un starptautiskajos projektos ir mūsu sirds darbs un vienlaikus ilgtspējīga investīcija nākotnē.

EBERHARD
SCHÖCK
STIFTUNG



Schöck-Familien-Stiftung
ZUKUNFT DURCH BILDUNG

Starptautiski panākumi ar apziņu par savām saknēm.

Uzticamība ir pieprasīta visā pasaulē un labākais priekšnoteikums, lai sasniegtu sapņu mērķus.

IZCILA KVALITĀTE

Ekspertīze tehnoloģiskam progresam.

Kā priekšnoteikums, lai izpildītu tirgus līdera prasību, ir spēkā princips: nekādu kompromisu attiecībā uz kvalitāti un uzticamību.

Lai klienti varētu tam uzticēties, mēs visos līmeņos nodrošinām caurskatāmību un kontroli.

Lai nodrošinātu augstāko veiktspēju, ir pieprasīti Schöck eksperti, kuri savā izstrādes nodaļā pavada izstrādājumus un sistēmas līdz brīdim, kad tie ir gatavi laišanai tirgū. Regulāras pārbaudes mūsu laboratorijās ir pašsaprotamas. Taču vismaz tikpat svarīgi ir neitrālu iestāžu pārbaudes un sertifikāti.

Ciešas partnerattiecības ar universitātēm un pētniecības institūtiem veicina jaunus talantus un nodrošina, ka visi Schöck darbinieki vienmēr ir informēti par jaunākajiem zinātnes sasniegumiem, lai pilnībā izmantotu tehniskās iespējas.

SERTIFIKĀCIJAS UN ATĻAUJAS

Bieži vien mūsu izstrādājumi ne tikai sasniedz augstāko vērtību, bet arī ievērojami pārsniedz noteiktos standartus. Tas sniedz papildu drošību.



Vācijas Būvniecības tehnoloģiju institūta (DIBt, Deutsches Institut für Bautechnik) tehniskie apstiprinājumi.



Vides produktu deklarācijas (EPD, Environmental Product Declarations) nodrošina datu bāzi ēku vides novērtēšanai.



BBA izsniedz tehniskos apstiprinājumus būvizstrādājumiem Apvienotajā Karalistē.



ICC-ES izdod tehniskus būves apstiprinājumus ražojumiem ASV.



Energoefektīva instalācija pasīvajās mājās.



Ēiropas tehniskais apstiprinājums (ETA, European Technical Approval) ar CE marķējumu



©Heiko Winkler

Kopīgi radīt ko jaunu

Uzņēmumā Schöck optimāli rezultāti atbilst lieliskam principam: sadarbība ar uzņēmumiem, kas ir pārliecinoši savas jomas speciālisti. Šādas partnerības pastāv tādās jomās kā fasāžu sistēmas, digitalizācija, betona un stikla šķiedras kompozītmateriālu tehnoloģija, piemēram, īpaši modernā Combar ražošana, kas ir vēl viens pierādījums tam, ka mūsu partneri un klienti gūst labumu no tehnoloģiskā progresā. Sinerģijas efekts rada unikālus risinājumus un paplašina redzesloku. Tie ir vislabākie apstākļi tiem, kas vēlas veidot nākotni.



VISAPVEROŠA KOMPETENCE

Dažādām pielietojuma jomām optimālais risinājums.

Kā mūsdienīgas būvniecības partneris mēs cenšamies panākt labāku saderību ar vidi, lielāku drošību un vieglu lietošanu, izmantojot mūsu produktu klāstu. Tajā pašā laikā mūsu mērķis ir pavērt jaunas dizaina iespējas ar uzticamiem risinājumiem. Pateicoties mūsu ilggadējai pieredzei, mēs atbalstām visus būvniecības posmus termisko tiltu, triecienizturības un armējuma tehnoloģiju piemērošanas jomās.

Balkons, arkāde un nojume



Siena un balsts



Atika un būves uz jumta



Schöck Isokorb®

Nesoši siltumizolācijas elementi, lai novērstu termiskos tiltus, piemēram, balkoniem.

Schöck Stacon®

Stiepes stiprības dībeļi drošai un dzelzsbetona elementu bezsprieguma savienošanai deformācijas šuvēs.

Schöck Signo®

Apšūšanas elements ideālai betona detaļu, piemēram, balkonu, karkasa izveidei.

Schöck Sconnex®

Siltumizolācijas elementi, lai samazinātu vertikālos termiskos tiltus dzelzsbetona sienām un balstiem, kā arī mūru cokolos.

Schöck Isokorb®

Nesoši siltumizolācijas elementi, lai novērstu termiskos tiltus atikas savienojumos.

Schöck Stacon®

Stiepes stiprības dībeļi drošai un dzelzsbetona elementu bezsprieguma savienošanai deformācijas šuvēs.



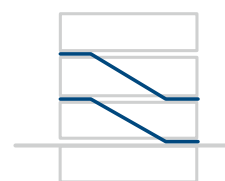
Fasāde



Jumts



Kāpnes



Schöck Isolink®

Stikla šķiedras kompozītmateriāla sienas turētājs fasāžu nostiprināšanai bez termiskajiem tiltiem.

Schöck Bole®

Efektīvs ievietojamais armējums uzticamai spēku novirzīšanai plakano griestu un pamata plākšņu balstu zonā.

Schöck Stacon®

Stiepes stiprības dībeļi drošai un dzelzsbetona elementu bezsprieguma savienošanai deformācijas šuvēs.

Schöck Signo®

Apšūšanas elements ideālai betona detaļu, piemēram, griestu, karkasa izveidei.

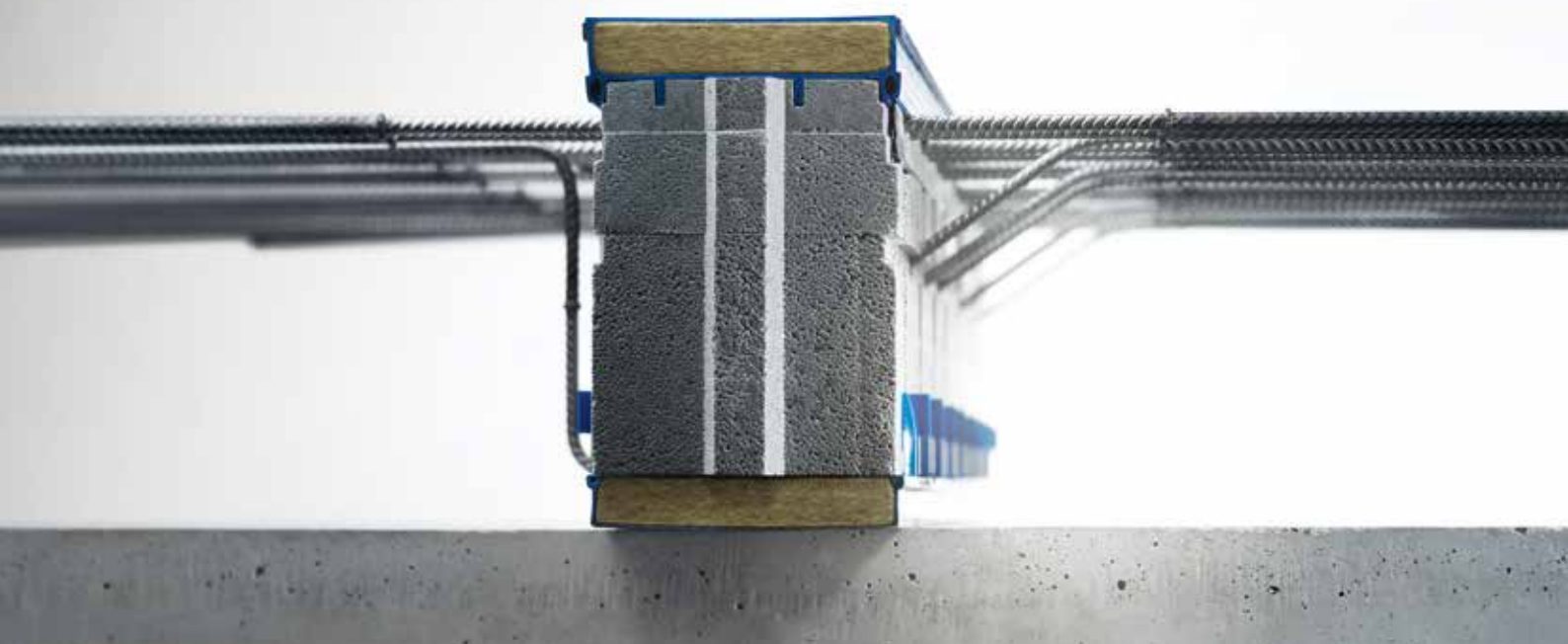
Schöck Tronsole®

Skaņas izolācijas sistēma, kas samazina soļu troksni visos kāpņu telpas savienojumos.

SCHÖCK ISOKORB® DZELZSBETONS-DZELZSBETONS

Augstākā līmeņa siltumizolācija.

Nesošais siltumizolācijas elements Schöck Isokorb® XT nodrošina izvirzītu dzelzsbetona detaļu termisko dalījumu un novērš termiskos tiltus pie balkoniem, atikām, lodžijām un arkādēm.



Priekšrocību pārskats

Optimāla siltumizolācija

Pateicoties 120 mm izolācijas bloka biezumam.

Visaptveroša drošība

Ir pieejams DIBt būvniecības iestādes apstiprinājums un tipa pārbaude.

Sertificēts pasīvajām mājām

Pasīvo māju standartā var realizēt dažāda veida izvirzītus vai balstītus balkonus.

Pierādīta ugunsdrošība

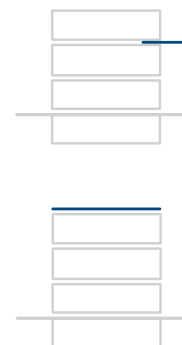
Atbilst ugunsdrošības prasībām ugunsizturības klasei REI 120.

Augsta izstrādājumu variantu daudzpusība

Pieejami papildu izstrādājumu varianti ar 80 mm izolācijas bloka biezumu vai stikla šķiedras kompozītmateriāla savienošanas stieņi.

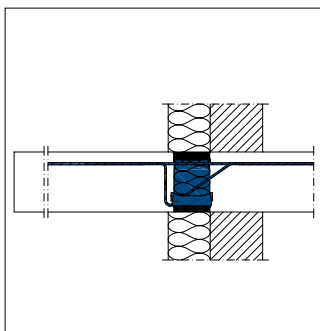


Siltumizolācija
Schöck Isokorb®



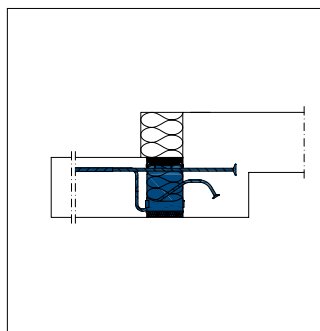
Konstrukciju piemēri

Schöck Isokorb® XT K tips



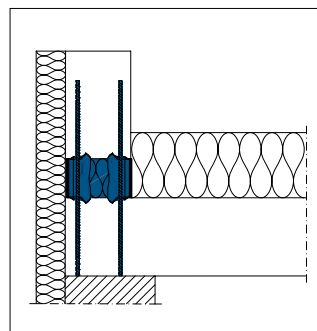
Savienojums pie siltumizolācijas savienojuma sistēmas (WDVS)

Schöck Isokorb® XT K-U tips



Balkons ar augstuma nobīdi uz leju un ārējo izolāciju

Schöck Isokorb® CXT A tips



Margu savienojums - ar stiebrojuma stieņiem, kas izgatavoti no ar stikla šķiedru stiebrota materiāla

SCHÖCK ISOKORB® TĒRAUDS-DZELZSBETONS

Efektīvi pret termiskajiem tiltiem tērauda konstrukcijās.

Schöck Isokorb® XT/T SK/SQ tipi nodrošina drošu savienojumu starp tērauda sijām un dzelzsbetona elementiem gan no tehniskā, gan būvfizikālā viedokļa.



Priekšrocību pārskats

Energijas zudumu samazināšana līdz minimumam

Termisko tiltu samazināšana līdz minimumam un vienlaicīga augstu noslodžu uzņemšana.

Daudzpusīgas pielietošanas iespējas

Brīvi izvirzīti vai balstīti tērauda balkoni, tērauda nojumes, fasāžu konstrukcijas vai ēnojuma sistēmas.

Vienkārša detaļu veidošana

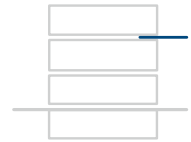
Iespējama pielāgošana pieaugošiem fasādes izolācijas biezumiem.

Droša montāža būvobjektā

Ar Schöck Isokorb® montāžas palīg līdzekli.

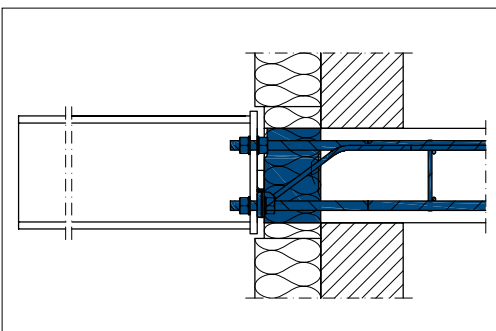
Risinājums koka konstrukcijai

Brīvi izvirzītas vai balstītas koka konstrukcijas, ko iespējams īstenot ar Schöck Isokorb® savienojumā ar tērauda fiksatoru.



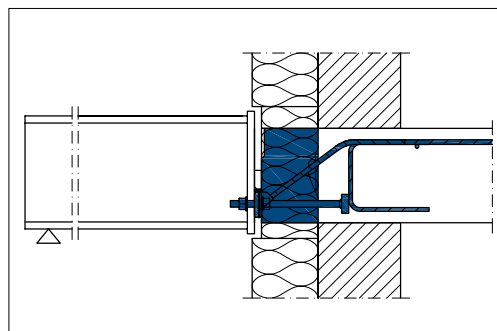
Konstrukciju piemēri

Schöck Isokorb® XT SK tips



Savienojums ar dzelzsbetona griestiem izvirzītām tērauda konstrukcijām.

Schöck Isokorb® XT SQ tips



Savienojums ar dzelzsbetona griestiem balstītām tērauda konstrukcijām.

SCHÖCK ISOKORB® TĒRAUDS-TĒRAUDS

Efektīvais siltumizolācijas elements tērauda konstrukcijai.

Schöck Isokorb® T S tips uzticami atdala un līdz minimumam samazina termiskos tiltus tērauda konstrukciju savienojumu vietās, piemēram, pie nojumēm, rāmju sistēmām vai balkoniem. Atbilst visām siltumizolācijas prasībām jaunbūvēs vai atjaunošanai.



Priekšrocību pārskats

Augsta nestspēja un uzticama siltumizolācija

Nerūsē, jo tiek izmantots nerūsējošs tērauds.

Daudzpusīgas lietošanas iespējas

Jaunbūvēs, modernizācijā un īpašos pielietojumos.

Būvniecības uzraudzības atļauja

Projektēšanas drošība ar DIBt (Vācijas būvtechnikas institūts, Deutsches Institut für Bautechnik) atļauju.

Vienkārša montāža

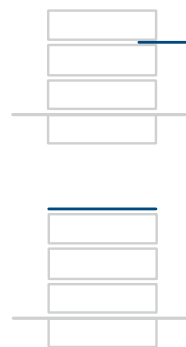
Tāpat kā parastiem fasāžu plākšņu savienojumiem – visiem populārākajiem tērauda profiliem.

Moduļveida konstrukcija

Atsevišķas starposma izolācijas daļas individuālai augstuma regulēšanai uz vietas

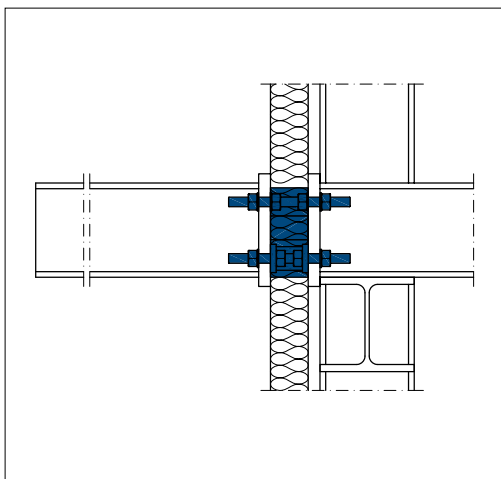


Siltumizolācija
Schöck Isokorb®



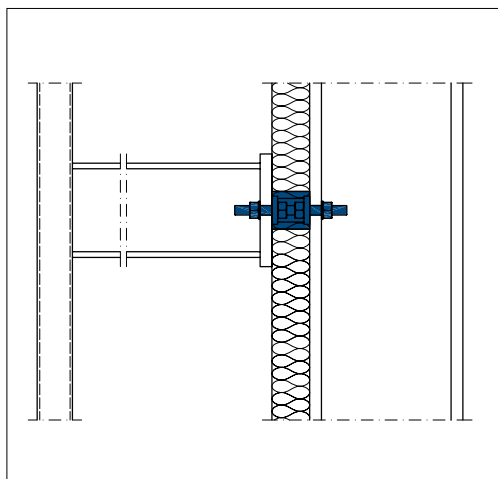
Konstrukciju piemēri

Schöck Isokorb® T S tips



Brīvi izvirzīta tērauda konstrukcija

Schöck Isokorb® T S-V tips



Balstu tērauda konstrukcija

SCHÖCK ISOLINK® C TIPS

Betona fasāžu stiprinājums bez termiskajiem tiltiem.

Schöck Isolink® C tipa siltumizolējošais fasādes stiprinājums tiek izmantots betona fasādēm ar siltumizolāciju vidusdaļā. Stikla šķiedras kompozītmateriāls samazina termiskos tiltus līdz minimumam.



Priekšrocību pārskats

Optimāla siltumizolācija

Sertificēts pasīvās mājas komponents no stikla šķiedras kompozītmateriāla ar izciliem būvfizikas raksturlielumiem.

Augstvērtīgs atklātais betons

Augstas kvalitātes atklātu betona fasāžu īstenošana, pateicoties izstrādājumu variantiem ar dziļuma ierobežotāju.

Daudzfunkcionāls pielietojums

Starplikas un savienojošais elements apvienoti vienā izstrādājumu risinājumā.

Daudzpusīgs lietojums

Iespējams lietot dažāda veida siltumizolācijas materiāliem.

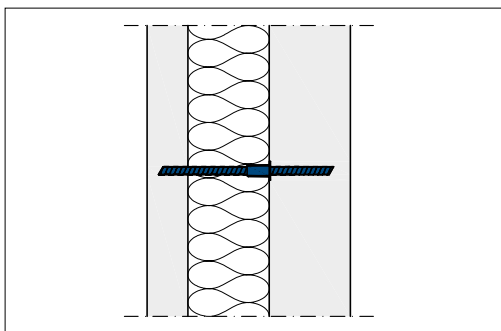
Augsta drošība

Eiropā tehniski reģistrēts ar CE marķējumu; iespējama lietošana visā Eiropā.



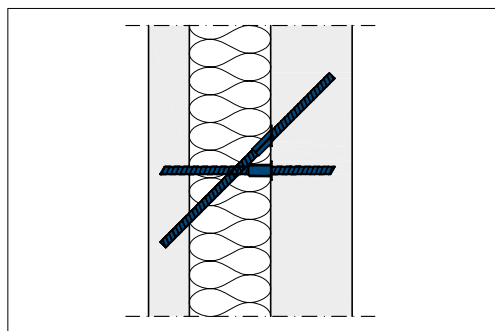
Konstrukciju piemēri

Schöck Isolink® C-SH tips



Schöck Isolink® C-SH tips sendviča tipa sienā

Schöck Isolink® C-SD tips



Schöck Isolink® C-SH un C-SD tips sendviča tipa sienā

SCHÖCK ISOLINK® F TIPS

Energoefektīvs savienojums ventilējamām, iekarinātām fasādēm.

Ventilējamās, iekarinātās fasādes (VHF) ir neatņemama mūsdienu būvniecības sastāvdaļa. Schöck Isolink® F tipa stiprinājumi no stikla šķiedras kompozītmateriāla atbilst visaugstākajiem ēku energoefektivitātes standartiem.



Priekšrocību pārskats

Stiprinājums bez termiskajiem tiltiem

Pasīvās mājas komponents ar aptuveni 200 reizes labākām siltumizolācijas īpašībām nekā alumīnija sienu stiprinājumiem un aptuveni 15 reišu labākām īpašībām nekā nerūsējošā tērauda sienu stiprinājumiem.

Vienkārša montāža

Viegla nostiprināšana ar enkurskrūvēm betonā un mūrī, izmantojot apstiprinātu kompozītu javu.

Augsts ekonomiskais izdevīgums

Aptuveni 50 % izolācijas materiāla ietaupījums, pateicoties zemaļai siltumvadītspējai, salīdzinot ar sienu stiprinājumiem, kas izgatavoti no alumīnija.

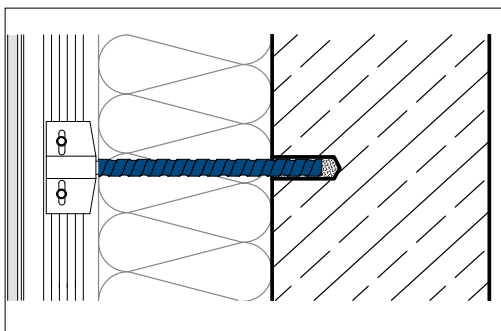
Daudzpusīgs pielietojums

Piemērots visām VHF apakškonstrukcijām, kā arī nostiprināšanai ar enkurskrūvēm betonā un mūrī - gan jaunbūvēs, gan renovācijā.

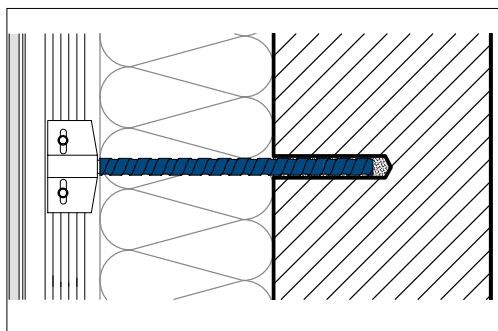


Konstrukciju piemēri

Iestrādes dziļums betonā un mūrī



Nostiprināšanas dziļums betonā ir 40 mm.



Mūra pamatnē Isolink® tiek nostiprināts 80 mm dziļumā.

SCHÖCK TRONSOLE®

Efektīva soļu skaņas aizsardzība kāpnēm augstākajā līmenī.

Schöck Tronsole® tipi kā skaņas izolācijas sistēma nodrošina efektīvu soļu skaņas izolāciju visiem kāpņu telpas savienojumiem, turklāt ar visaugstāko skaņas izolācijas līmeni.



Priekšrocību pārskats

Vienota sistēma

Ideāli piemēroti risinājumi ikvienai dzelzsbetona kāpņu telpai. Piemērots spirālveida vai taisnām kāpnēm un kāpņu laukumiem.

Augsta projektēšanas uzticamība

Rūpīgi pārdomāti, pārbaudīti izstrādājumi ar nepieciešamajām Vācijas statistiskajām pārbaudēm, piemēram, apstiprinājums Schöck Tronsole® Q tipam, T tipam un P tipam.

Dizaina brīvība

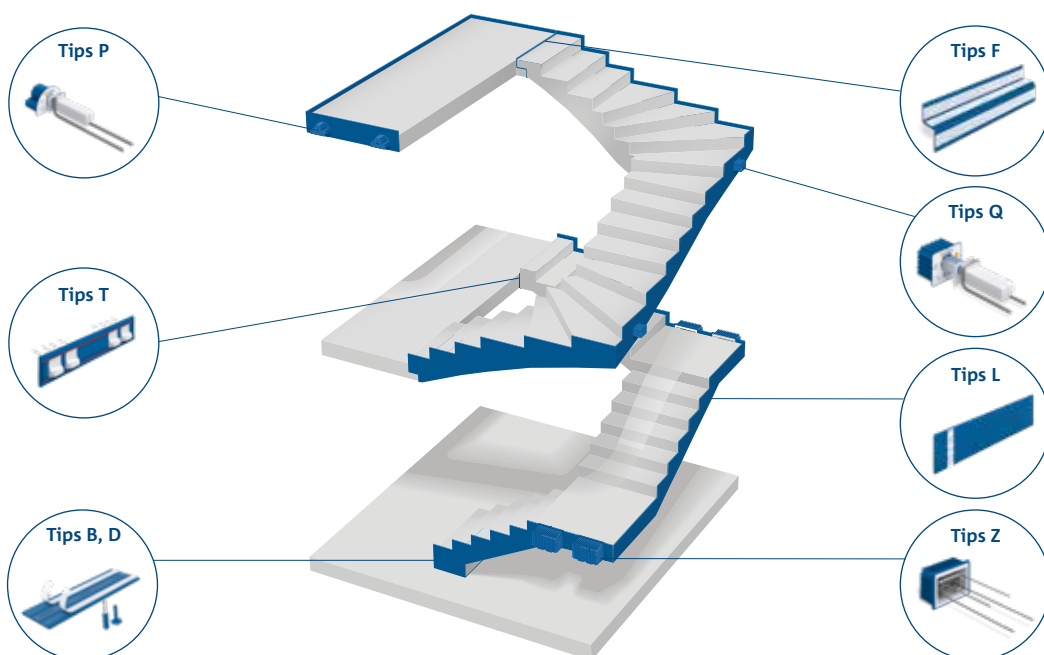
Savienojumiem ar Schöck Tronsole® nav nepieciešams izvirzījuma atbalsts, tie ļauj veidot gaisa šuves un filigrāni atklātus betona kāpņu laukumus.

Vienkārša un droša uzstādīšana

Pateicoties optimizētiem produktiem un zilās līnijas drošībai.



Soļu trokšņa izolācija
Schöck Tronsole®



Drošajā pusē ar zilo līniju:

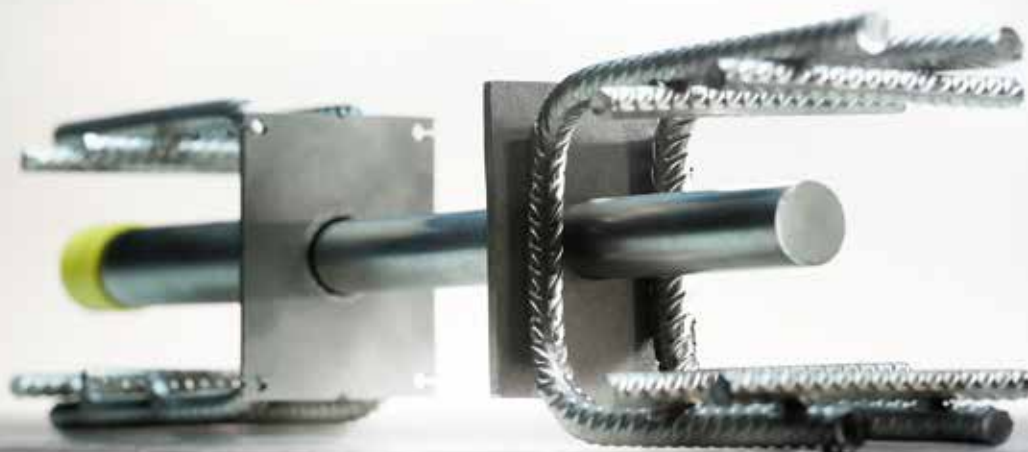
Kā redzama kvalitātes iezīme uzstādīšanai bez skaņas pārnēsēm un kā priekšnoteikums efektīvai soļu skaņas aizsardzībai ir zilā līnija.

Tas rada papildu drošību projektēšanas laikā un, veidojot skaņas izolācijas sistēmu.

SCHÖCK STACON®

Viegla un droša šķērsspēku pārnese.

Schöck Stacon®, montāžai gatavs šķērsspēka dornis, pārnes šķērsspēku deformācijas šuvēs bez ierobežojumiem. Tas nodrošina vienkāršu projektēšanu un apšūšanu, kā arī vienlaicīgi atvieglo armējuma ievietošanu.



Priekšrocību pārskats

Augsta nestspēja

Lielu slodžu ievietošana betona komponentā, izmantojot efektīvas enkurošanas struktūras.

Gatavs montāžai un bez nepieciešamas apkopes

Izgatavots no nerūsējošā tērauda un tiek piegādāts gatavs uzstādīšanai - drošam savienojumam bez nepieciešamas apkopes.

Pierādīta ugunsdrošība

Šķērsspēka dornis atbilst ugunsdrošības klasifikācijai R 120 saskaņā ar Eiropas tehnisko novērtējumu (ETA) ar izvēles ugunsdrošības apkakli.

Ērta projektēšana

Projektēšana ar programmatūras palīdzību – vienkāršai un drošai šķērsspēka dībeļa aprēķināšanai.

Pārbaudīta drošība

Pārbaudīts saskaņā ar jaunāko tehnikas līmeni; pieejams Eiropas tehniskais novērtējums (ETA).

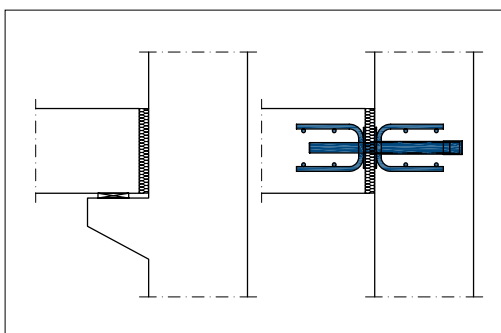


Armējuma tehnoloģija
Schöck Stacon®

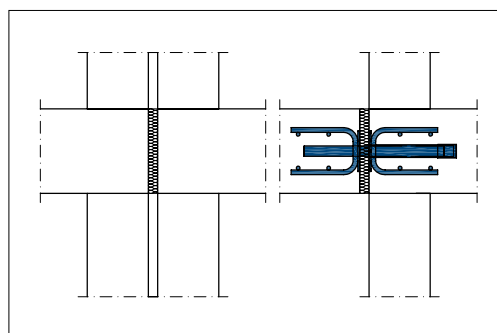


Konstrukciju piemēri

Droša spēka pārnese deformācijas šuvēs



Deformācijas šuve ar Schöck Stacon® balstāmas konsoles vietā



Deformācijas šuve ar Schöck Stacon® dubultā balsta vai sienas vietā

SCHÖCK BOLE®

Efektīvs risinājums pret izliekšanos.

Schöck Bole® montāžai gatavs armējuma elements plakanajiem griestiem ar punktveida balstu, kas novērš izliekšanos, pateicoties optimālai spēka pārnesei balstu zonā.



Priekšrocību pārskats

Augsta drošība

Eiropā tehniski reģistrēts ar CE marķējumu – drošai lietošanai visā Eiropā.

Vienkārša montāža

Schöck Bole® visi tipi nodrošina vienkāršu un ātru montāžu.

Montāžai gatavi elementi

Ātrai un drošai montāžai Schöck Bole® tiek piegādāts jau gatavs montāžai.

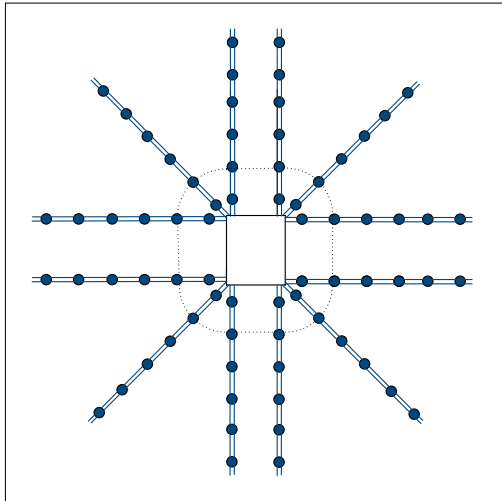
Pielāgots risinājums

Vienkārša un ātra lietošana būvobjektā ar Bole® U un O tipiem.

Efektīvai montāžai gatavās konstrukcijās tika radīts F tips.



Armējuma tehnoloģija
Schöck Bole®



Schöck Bole® pielietojuma piemērs; šajā gadījumā ar 12 latām.

SCHÖCK COMBAR®

Īpašais armējums daudzpusīgam pielietojumam.

Inovatīvajam stikla šķiedras kompozītmateriālam ir izcilas īpašības. Līdz ar to īpašās pielietojuma jomās Schöck Combar® ir pārlicinoša alternatīva betona armatūras tēraudam.



Priekšrocību pārskats

Ilgstoši īpaši izturīgs

Schöck Combar® īstermiņa stiepes izturība ar 1000 N/mm^2 ir lielāka nekā armatūras tēraudam - testēts līdz pat 100 gadu kalpošanas laikam betonā.

Ķīmiski noturīgs

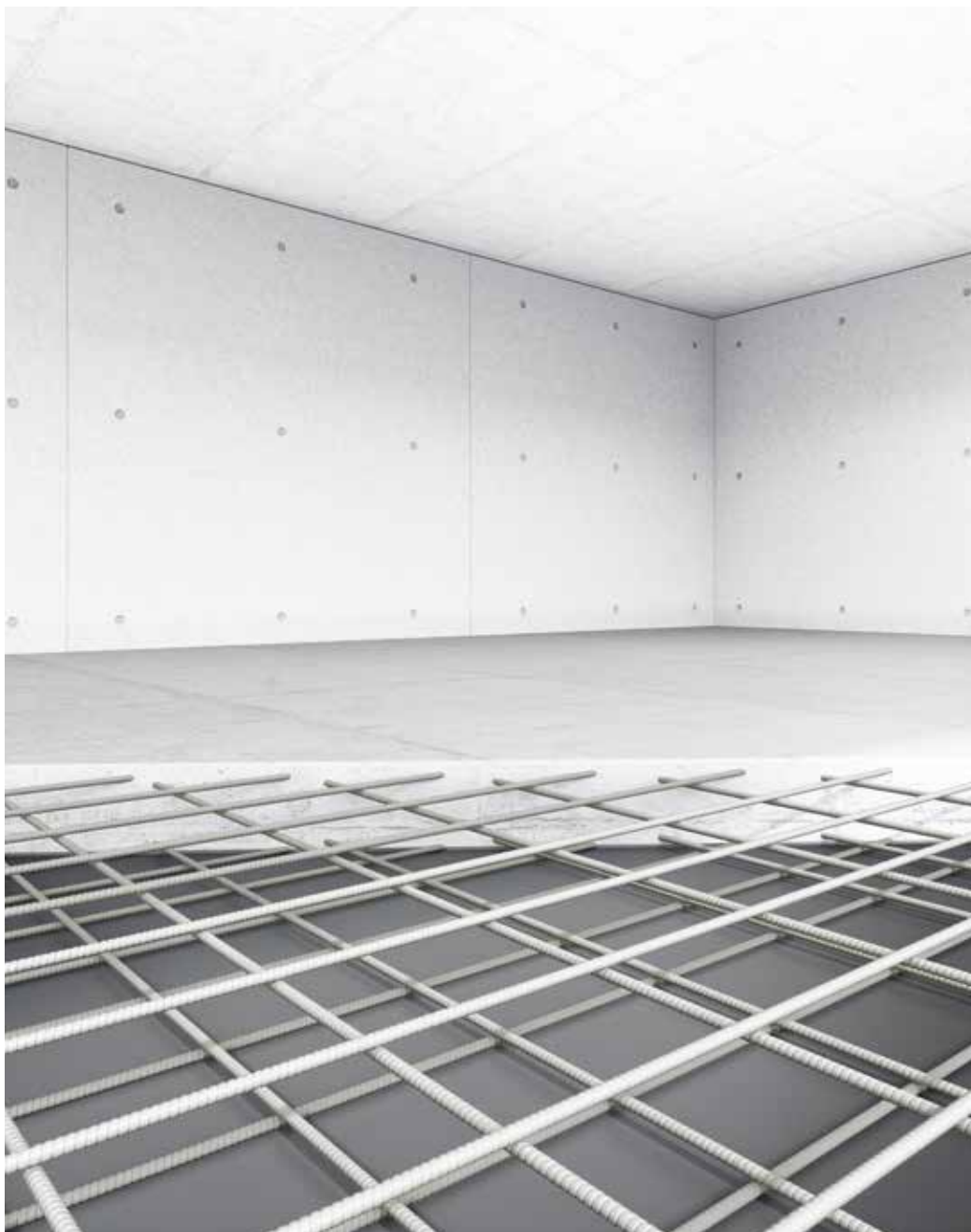
Pastāvīga izturība pret sārnu iedarbību; pat karbonatizācija vai atledošanas sāļi neizraisa koroziju.

Nevada strāvu vai nav magnetizēties spējīgs

Elektromagnētiskās neitralitātes dēļ nav mijiedarbības ar elektriskajiem laukiem.

Viegli apstrādājams

Pārlicinoša alternatīva tērauda armējumam tuneļu būvniecībā, pateicoties vieglai griešanai.



PIELIETOJUMA JOMAS

Schöck Combar® ir ideāli piemērots šādiem pielietojumiem:

- Urbjamo pāļu armējums
- Industriālās un enerģijas ražošanas iekārtas
- Vispārēja virszemes būvniecība
- Pētniecības iestādes
- Infrastruktūras būves Jūrniecības un fasāžu būvniecība

REDZAMI PANĀKUMI

Pārliecinoši argumenti no prakses.

Pirms visu jauno produktu izmantošanas starptautiskajos projektos tiek veikts intensīvs izstrādes periods.

Tomēr labākie argumenti tiek saņemti no prakses.

The Biotope, Lille, Francija

Arhitektu mērķis bija radīt ēku, kas veicina lietotāju veselību un labsajūtu, vienlaikus nodrošinot pozitīvu enerģijas bilanci un veselīgu iekštelpu klimatu. Divi no šiem pasākumiem bija termisko tiltu samazināšana pie balkoniem un dubultsienu izmantošana ar siltumizolāciju vidusdaļā.

Izstrādājumi: Schöck Isokorb®, Schöck Stacon®, Schöck Isolink®.



Plāns: Henning Larsen Architect / KeurK architecture



Fotogrāfija: Javier Callejas Sevilla





Villa Neo, Hamburga, Vācija

Hamburgā meža zemes gabala vidū ir izveidota skulpturāla, puristiska un mūsdienīga ēka no lietā betona. Tika izmantots Schöck Isolink®, lai nodrošinātu šīs konstrukcijas ilgmūžību un noturību pret iespējamu iedarbību. Tādējādi tiek nodrošināts statiskais savienojums no ārpus uz iekšpusi, t. i., starp betona apšuvuma slāni un nesošo slāni, izmantojot siltumizolāciju.

Izstrādājums: Schöck Isolink® betona fasādēm

Fotogrāfijas: Frank Löschke / LIQUID PHOTOGRAPHY





**3 Civic Plaza, Surrey,
Britu Kolumbija, Kanāda**

Šīs augstceltnes projektēšanas komanda pievērsa lielu uzmanību energotau-
pības pasākumiem ēkas norobežojošā-
jās konstrukcijās, lai samazinātu
izmaksas un oglekļa dioksīda emisijas,
kā arī uzlabotu komforta apstākļus
iemītniekiem. Termisko tiltu problēma
37 stāvu daudzdzīvokļu namu balkonos
tika atrisināta ar Schöck strukturālajiem
termiskajiem savienojumiem.

Izstrādājums: Schöck Isokorb® T



Belvedere Hilversum, Hilversuma, Nīderlande

René van Zuuk Architects izstrādāja izcilu arhitektūras projektu, kas
atbilda īpašnieka prasībām izveidot vairāk un lielākus dzīvokļus,
nekā to būtu ļāvusi tradicionālā ēkas arhitektūra - ņemot vērā
450 m² platību ēkas pamatnē. Apjomīgo un plašo izvirzīto balkonu
savienošanai tika izmantots Schöck Isokorb®.

Izstrādājums: Schöck Isokorb® T

Fotogrāfija: Bas Gijssels | BASEPHOTOGRAPHY



**Comandante Ferraz Station,
Karaļa Džordža sala, Antarktīka**

3200 kvadrātmetru lielā futuristiskā
Antarktīkas stacija ir droša darba vide
tehnoloģiskiem pētījumiem ar ērtu dzīves
telpu.

Nesošais siltumizolācijas elements Schöck
Isokorb® novērš siltuma izkliedi no iekšējās
tērauda konstrukcijas caur tērauda balstiem
nelabvēlīgas temperatūras un stipra vēja
laikā.

Izstrādājums: Schöck Isokorb® T

Fotogrāfija: Afaconsult/Estúdio 41



Hörnlihütte, Cermata, Šveice

Pionieriskā mājiņu arhitektūra pārlicina arī ar energoefektīviem risinājumiem: Ar Schöck Sconnex® arī šeit līdz minimumam varēja samazināt termiskos tiltus - optimāls būvfizikas risinājums siltumizolācijai starp siltajām un aukstajām ēkas daļām.

Izstrādājums: Schöck Sconnex®

Fotogrāfijas: Michel Bonvin



immergrün, Berlīne, Vācija

Berlīnē, Pankovā, tika uzceltas sešas daudzdzīvokļu ēkas. Īpašā iezīme: centrā iekarināta, pusspirālveida kāpņu skulptūra ēkas augstuma ātrija vidū. Lai izpildītu skaņas izolācijas prasības, kā trieciena skaņas izolācijas elements tika izmantota Schöck Tronsole® B tips, kas tika speciāli projektēts un ražots šim projektam.

Izstrādājums: Schöck Tronsole®

Fotogrāfija: Moritz Bernouilly



Smithsonian's National Museum of African American History & Culture, Vašingtona DC, Amerikas Savienotās Valstis

Lai panāktu delikātu līdzsvaru starp energoefektivitāti un komfortablu mitruma līmeni un nepieciešamību pasargāt nenovērtējamus materiālās kultūras pieminekļus no iekštelpu kondensāta, jumta caurvadi caur ēkas norobežojošajām konstrukcijām tika izolēti, izmantojot strukturālās siltumizolācijas.

Izstrādājums: Schöck Isokorb® T

Uzticams serviss

Mēs strādājam jūsu labā.

Katrā mūsu izstrādājumā ir iekļautas vispusīgas zināšanas visās tehnoloģiskajās detaļās. Bet mēs piedāvājam vēl vairāk: individuālas un personīgas konsultācijas.

Efektivitātei ir izšķiroša nozīme. Mēs pārlicinām savus klientus ar augstu konsultāciju veikspēju un visaptverošu apkalpošanu projektēšanas un ieviešanas posmā. Mūsu pieredzējuši starptautiskā komanda sniedz jums kompetentu un individuālu atbalstu pat īpašu prasību vai uzstādīšanas situāciju gadījumā. Uzticamībai mums ir augstākā prioritāte. Tas attiecas arī uz precizitāti: mēs elastīgi reaģējam uz jūsu loģistikas prasībām un sekojam jūsu sūtījuma piegādei līdz galamērķim.



KONTAKTINFORMĀCIJA

Eksperti konsultācijām visā pasaulē.

Pārdošanas biroji

Partneri

Eiropa

Apvienotā Karaliste

Schöck Ltd
Tāl.: +44 1865 290 890
design-uk@schoeck.com

Austrija

Schöck Bauteile Ges.m.b.H.
Tāl.: +43 1 7865760
office-at@schoeck.com

Beļģija

Schöck België bvba
Tāl.: +32 9 261 00 70
info-be@schoeck.com

Čehijas Republika

Schöck-Wittek s.r.o.
Tāl.: +420 553 788 308
wittek@wittek.cz

Dānija

HauCon A/S
Tāl.: +45 86 22 93 93
info@haucon.dk

Francija

Schöck France SARL
Tāl.: +33 3 88 20 92 28
contact-fr@schoeck.com

Horvātija

Nosivi Građevinski Elementi d.o.o.
Tāl.: +385 1 33 78 924
info-hr@schoeck.com

Igaunija

Enerest OÜ
Tāl.: +372 5662 9580
siim@enerest.ee

Īrija

Contech Accessories Ltd.
Tāl.: +353 59 9151 350
sales@contech-accessories.ie

Īslande

Verkfræðilausnir ehf
Tāl.: +354 833 6310
info-is@schoeck.com

Itālija

Schöck Italia GmbH S.r.l.
Tāl.: +39 0473 055173
info-it@schoeck.com

Latvija

Materiali SIA
Tāl.: +371 2 6598368
info@betonam.lv

Lietuva

Mindaugas Ūmantas
Tāl.: +370 618 73005
mindaugas.umantas@schoeck.com

Luksemburga

Schöck Luxembourg
Tāl.: +32 9 261 00 70
info-be@schoeck.com

Nīderlande

Schöck Nederland b.v.
Tāl.: +31 55 526 88 20
info-nl@schoeck.com

Norvēģija

HauCon Norge AS
Tāl.: +47 31 30 25 00
post@haucon.no

Polija

Schöck Sp. z o.o.
Tāl.: +48 608 286 500
technika-pl@schoeck.com

Portugāle

Monteiro & Viana, Lda- SyPro
Tāl.: +351 244 836 484
geral@sypro.com.pt

Slovākija

Schöck-Wittek s.r.o.
Tāl.: +420 553 788 308
wittek@wittek.cz

Slovēnija

Schöck Bauteile Ges.m.b.H.
Tāl.: +386 51 424 815

Somija

HauCon Finland Oy
Tāl.: +358 207 430 890
info@haucon.fi

Spānija

Onhaus Global System S.L.
Tāl.: +34 948 123 713
info@onhaus.es

Šveice

Schöck Bauteile AG
Tāl.: +41 62 834 00 10
info-ch@schoeck.com

Ungārija

Schöck Hungária Kft
Tāl.: +36 23 507272
info-hu@schoeck.com

Vācija

Schöck Bauteile GmbH
Tāl.: +49 7223 967-0
schoeck-de@schoeck.com

Zviedrija

Mattias Öhlin
Tāl.: +46 70 8307846
mattias.oehlin@schoeck.com

Ziemeļamerika

Amerikas Savienotās Valstis

Schöck USA Inc.
Tāl.: +1 855 572 4625
info-na@schoeck.com

Kanāda

Schoeck Canada Inc.
Tāl.: +1 855 572 4625
info-na@schoeck.com

Āzija

Dienvidkoreja

Schoeck Korea Inc.
Tāl.: +82 2 416 1511
jerry.lee@schoeck.com

Ķīna

German Industry & Commerce
Tāl.: +86 186 1848 3676
simon.gu@schoeck.com

Austrālija | Okeānija

Austrālija

Laros Technologies Pty Ltd
Tāl.: +61 261607777
office@laros.com.au

Jaunzēlande

Laros Technologies Pty Ltd.
Tāl.: +61 261607777
office@laros.com.au

Citas valstis

Schöck Bauteile GmbH

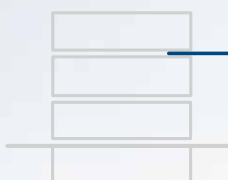
Tāl.: +49 7223 967-144
export-de@schoeck.com

VISAPTVEROŠA KOMPETENCE

Uzticami pareizais risinājums.

Ar progresīviem izstrādājumu risinājumiem un sistēmām mēs nodrošinām atbilstību būvfizikas, statikas un konstrukcijas prasībām, lietojumiem jaunās un esošās ēkās. Galvenā uzmanība tiek pievērsta termisko tiltu samazināšanai, soļu skaņas izolācijai un armējuma tehnoloģijām.

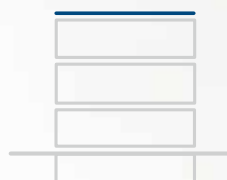
Balkons, arkāde,
nojume



Siena un
balsts



Atika un būves
uz jumta



Fasāde



Jumts



Kāpnes



Schöck Bauteile GmbH
Schöckstraße 1
76534 Baden-Baden
Tālrunis: +49 7223 967-144
export@schoeck.com
www.schoeck.com

805083/08.2024/LV/240114



Iespējamās tehniskās izmaiņas.
Izveides datums: 2021. gada jūnijs