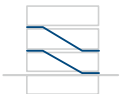




VERARBEITERLEITFADEN

Tronsole®



Systemlösung für effektive Trittschalldämmung in Treppenhäusern auf höchstem Schallschutzniveau.

Rundum-Service für Bauausführende

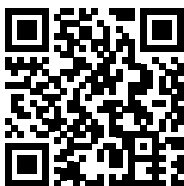
Die Einbaumeister von Schöck unterstützen Sie dort, wo die Produkte eingesetzt werden – im Fertigteilwerk und auf der Baustelle. Um sie zu kontaktieren, muss kein Problem vorliegen, nutzen Sie den Service der Einbaumeister:

- ▶ für den Know-how-Transfer vom Experten zum Praktiker
- ▶ um mit Hilfe kleiner Tipps die Arbeit mit den Produkten noch weiter zu optimieren
- ▶ zur Schulung neuer Mitarbeiter
- ▶ für Fragen rund um die Zertifizierung für den Einbau von Schöck Tronsole®

Ihr Einbaumeister steht Ihnen gerne mit Rat und Tat zur Seite:
www.schoeck.com/verarbeiterberatung/de

Technische Information

Die aktuelle Technische Information Schöck Tronsole® finden Sie unter
www.schoeck.com/view/4989/



Symbolik

Um bestimmte Informationen zur Verarbeitung des Produkts hervorzuheben, wird in diesem Leitfaden folgende Symbolik verwendet:

Hinweis

Das Quadrat mit Dreieck kennzeichnet wichtige Hinweise, die unbedingt zu beachten sind, um z. B. eine Handlung erfolgreich ausführen zu können.

WARNUNG

Kennzeichnet eine möglicherweise drohende Gefahr. Wenn sie nicht gemieden wird, können Tod oder schwerste Verletzungen die Folge sein.

Sicherheitshinweise

Sicherheitshinweise

- ▶ Lesen Sie vor dem Einbau unbedingt die Einbauanleitung von Schöck Tronsole®.
- ▶ Der Einbau auf der Baustelle erfolgt nach den speziellen Hinweisen, die in der Einbauanleitung detailliert erläutert sind.
- ▶ Dieser Verarbeiterleitfaden veranschaulicht bildlich die notwendigen Einbauschritte für die jeweiligen Schöck Tronsole® Typen. Zudem werden die für die Verarbeiter notwendigen theoretischen Rahmenbedingungen aufgezeigt.

1. Warum Schöck Tronsole®?	8
1.1 Schallschutz	9
1.2 Trittschalldämmelement	8

2. Schallschutz	9
2.1 Anforderungen	9
2.2 Hinweis für den Bauunternehmer bei Mindestanforderungen	10
2.3 Schallbrücken	10
2.4 Gefahr von Schallbrücken	11
2.5 Schallschutz im System	12
2.6 Schalldämmung mit Schöck Tronsole®	13
2.7 Brandschutz mit Schöck Tronsole®	13

3. Produktbeschreibung	14
3.1 Schallschutzsystem mit Schöck Tronsole®	14
3.2 Typenübersicht Schöck Tronsole®	16

4. Einbau	36
4.1 Fertigteilpodest mit Tronsole® Typ P einbauen	36
4.2 Tronsole® Typ Z am Fertigteilpodest montieren	43
4.3 Tronsole® Typ Q in Ortbeton einbauen	46
4.4 Fertigteiltreppenlauf mit Tronsole® Typ Q einbauen	51
4.5 Tronsole® Typ T in Ortbeton einbauen	56
4.6 Fertigteiltreppenlauf mit Tronsole® Typ T einbauen	60
4.7 Tronsole® Typ F am Fertigteiltreppenlauf montieren	63
4.8 Tronsole® Typ B am Fertigteiltreppenlauf montieren	65
4.9 Fertigteiltreppenlauf mit Tronsole® Typ D einbauen	67
4.10 Tronsole® Typ L in Ortbeton einbauen	72
4.11 Tronsole® Typ L am Fertigteiltreppenlauf montieren	77

1. Warum Schöck Tronsole®?

1.1 Schallschutz

Schallschutz ist ein Qualitätskriterium für Wohn- und Bürogebäude. Von der Planung bis zur Ausführung müssen die richtigen Materialien gewählt und schallbrückenfrei verarbeitet werden. Kaum eine Anforderung ist im fertigen Gebäude so schnell und zerstörungsfrei messbar wie der Schallschutz. Daher empfiehlt es sich bei der Ausführung des Schallschutzes im Gebäude besonders sorgfältig zu arbeiten.

1.2 Trittschalldämmelement

Schöck Tronsole® eignet sich für den Einsatz bei geraden und gewendelten Stahlbeton-Treppenläufen sowie für den Anschluss von Stahlbeton-Treppenhodestern an Wänden.

Mit Schöck Tronsole® werden nicht nur die Mindestanforderungen an Treppen nach DIN 4109-1 (Ausgabe 2018), sondern auch die erhöhten Anforderungen des Beiblatt 2 zu DIN 4109, sowie die DIN 4109-5 und die Schallschutzstufe III nach VDI 4100 eingehalten. Teilweise kann sogar die DEGA-Klasse A erreicht werden. Damit sind Sie beim Schallschutz auf der sicheren Seite.

Die akustischen Kennwerte von Schöck Tronsole® sind nach DIN 7396 geprüft.

Die Produkte wurden hinsichtlich einfachen Einbaus optimiert. Schöck Tronsole® entkoppelt die Treppe akustisch vom restlichen Bauteil, sodass das Risiko von Schallbrücken minimiert wird.

Als System eingebaut, ergibt Schöck Tronsole® eine durchgehend blaue Linie. Diese ist ein Qualitätsmerkmal für einen guten Schallschutz und einen schallbrückenfreien Einbau.

2. Schallschutz

2.1 Anforderungen

Die DIN 4109-1, Ausgabe Januar 2018, legt die Mindestanforderungen an den Trittschallschutz von Treppen fest. Diese Anforderungen sind aufgrund des Gesundheitsschutzes bauaufsichtlich eingeführt. Sie sind damit öffentlich-rechtlich bindend und dürfen nicht unterschritten werden. Folgend sind die Mindestanforderungen an den Trittschallschutz von Treppen aufgeführt:

Treppen in Mehrfamilienhäusern und Bürogebäuden:

$$L'_{n,w} \leq 53 \text{ dB}$$

Treppen in Doppel- und Reihenhäusern:

$$L'_{n,w} \leq 46 \text{ dB}$$

$L'_{n,w}$	DEGA-Empfehlung 103	VDI 4100	DIN 4109
[dB]	Gehgeräusche sind		
$\leq 33 \text{ dB}$	A* nicht hörbar		
$\leq 39 \text{ dB}$	A (≤ 38) nicht hörbar	SSt III	
$\leq 43 \text{ dB}$	B noch hörbar		
$\leq 46 \text{ dB}$	C (≤ 48) hörbar	SSt II	Erhöhte Anforderungen ($\leq 47 \text{ dB}$)
$\leq 53 \text{ dB}$	D deutlich hörbar	SSt I	Mindestanforderung

Abb. 1: Anforderungen an Mehrfamilienhäuser

Neben den (bauaufsichtlichen) Mindestanforderungen müssen auch die privatrechtlichen Anforderungen eingehalten werden. Diese ergeben sich entweder aus dem werkvertraglich vereinbarten Schallschutz oder, falls nicht werkvertraglich vereinbart, aus den (allgemein) anerkannten Regeln der Technik (a.R.d.T.). Gerichte orientieren sich beim Standard-Wohnungsbau bei der Festlegung der a.R.d.T. für den Trittschallschutz von Treppen in Mehrfamilienhäusern an $L'_{n,w} \leq 46 \text{ dB}$ – das entspricht der Schallschutzstufe II nach VDI 4100.

Für Wohnungen, die auf Grund des Komforts und der Lage höheren Ansprüchen genügen müssen, gelten sogar noch strengere Anforderungen. Die DEGA Empfehlung Nr. 103 und die VDI 4100 geben Möglichkeiten, diese festzulegen. Die VDI 4100:2007-08 fordert z. B. in der Schallschutzstufe III für Treppen in Mehrfamilienhäusern:

$$L'_{n,w} \leq 39 \text{ dB}$$

2.2 Hinweis für den Bauunternehmer bei Mindestanforderungen

Die Mindestanforderungen nach DIN 4109-1 sind für den sozialen Wohnungsbau maßgebend, da davon auszugehen ist, dass die a.R.d.T. in diesem speziellen Fall mit den bauaufsichtlichen Mindestanforderungen zusammenfallen. Bei Mehrfamilienhäusern mit Standard-Komfort (oder höher) wird deshalb dringend geraten, die Empfehlungen im Bundesanzeiger, herausgegeben vom Bundesministerium für Justiz und Verbraucherschutz, einzuhalten (siehe nachfolgenden Textauszug), falls nur der Mindestschallschutz nach DIN 4109-1 eingeplant ist

„Zur Absicherung des Bauunternehmens sollte im Bauvertrag ein entsprechender Hinweis aufgenommen werden, wonach nur der Mindestschallschutz nach DIN 4109 geschuldet ist und dass dieser hinter einer üblichen Ausführung, wie z. B. im normalen Eigentumswohnungsbau, zurückbleibt. Nach Prüfung der Bauunterlagen sollte der Bauunternehmer im Zweifel Bedenken anmelden, ob der geplante Schallschutz den Anforderungen der Nutzer gerecht wird oder ob nicht ggf. ein erhöhter Schallschutz nach Beiblatt 2 geschuldet ist. Da der Übergang vom einfachen/kostengünstigen Wohnungsbau zum gehobenen Wohnungsbau mitunter fließend ist, kann man seine Haftung nur durch einen Bedenkenhinweis begrenzen oder sogar ausschließen.“

2.3 Schallbrücken

Eine Schallbrücke ist eine Verbindung zwischen zwei, ansonsten voneinander akustisch entkoppelten, Bauteilen. Durch die Schallbrücke wird ungewollt Schall in das andere Bauteil übertragen, wie beispielsweise ein Stein in einer doppelschaligen Haustrennwand oder eine punktuelle Verbindung von schwimmendem Estrich zur Wand. Putz, Mörtel, Steine oder Schmutz können während der Bauphase ungewollt zu Schallbrücken werden. Schallbrücken sind nach Fertigstellung meist nicht mehr sichtbar, sie sind jedoch durch Messungen leicht nachweisbar.

2.4 Gefahr von Schallbrücken

Die Schallübertragung durch Schallbrücken hat zur Folge, dass die gewünschte Schalldämmung und damit die Anforderungen nicht mehr eingehalten werden können. Eine Schallbrücke stellt damit schnell einen Mangel dar.

Ein eingeklemmter Kieselstein in der Fuge kann den Trittschallpegel um bis zu 10 dB erhöhen. Das entspricht in etwa einer Verdopplung der wahrgenommenen Lautstärke. Daher ist es so wichtig, beim Einbau darauf zu achten, dass keine Schallbrücken entstehen.



Abb. 2: Schallbrücke durch lückenhafte Baustellenslösungen



Abb. 3: Blaue Linie zeigt durchgängige Entkopplung



Abb. 4: Schallbrücke durch Folgegewerk



Abb. 5: Blaue Linie zeigt durchgängige Entkopplung

2.5 Schallschutz im System

Um eine gute Schalldämmung zu erreichen, muss die Treppe komplett entkoppelt werden. Die akustischen Kennwerte von Trittschalldämmelementen müssen im Schallprüfstand nach DIN 7396 im System (d. h. Dämmelement inklusive Fugenplatten) gemessen werden, sodass die Schallübertragung über die Fugen beim akustischen Kennwert auch berücksichtigt ist. Die Prüfung nach DIN 7396 stellt dies sicher. Bei Schöck Tronsole® sind daher alle akustischen Kennwerte stets in Kombination mit der Fugenplatte Typ L gemessen worden.

Werden auf der Baustelle im Fugenbereich andere Materialien als die geprüfte Fugenplatte Tronsole® Typ L eingesetzt, kann dies zu deutlich schlechteren Schalldämmwerten führen. Materialien im Fugenbereich ohne Nachweis der Schalldämmung bergen das Risiko, den Schallschutz nicht einzuhalten.



Abb. 6: Zu harte Materialien können zu einer deutlichen Verschlechterung der Schalldämmung führen



Abb. 7: Die blaue Linie zeigt den schallbrückenfreien Einbau als Qualitätsmerkmal für einen sicheren Schallschutz.

Zudem ist Schöck Tronsole® so konzipiert, dass sie die zu entkoppelnde Treppe vollflächig vom restlichen Bauwerk trennt, sodass die Gefahr von Schallbrücken durch Putz, Mörtel, Steine und Schmutz minimiert wird.



Abb. 8: Zu weiche Materialien bilden die Gefahr von Schallbrücken (sich eindrückende Steine während des Baufortschritts).



Abb. 9: Schöck Tronsole® trennt die Bauteile vollflächig und minimiert die Gefahr von Schallbrücken.

2.6 Schallschutz mit Schöck Tronsole®

Die akustischen Kennwerte von Schöck Tronsole® sind nach DIN 7396 geprüft. Die in einem standardisierten Prüfaufbau bestimmten Kennwerte beweisen die sehr gute Trittschalldämmwirkung von Schöck Tronsole®. Damit können für alle Schöck Tronsole® Typen in üblichen Mehrfamilien-Treppenhäusern sicher die erhöhten Anforderungen nach DIN 4109-5, die Schallschutzstufe II nach VDI 4100 sowie die DEGA-Klasse B eingehalten werden – in vielen Fällen sogar Schallschutzstufe III nach VDI 4100 und die DEGA-Klasse A.

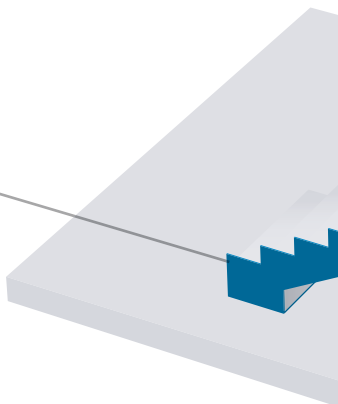
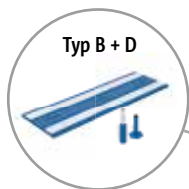
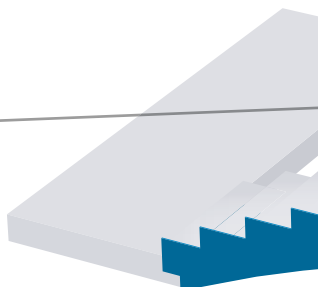
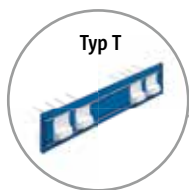
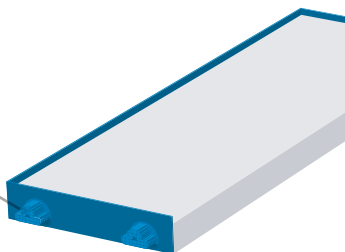
2.7 Brandschutz mit Schöck Tronsole®

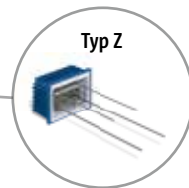
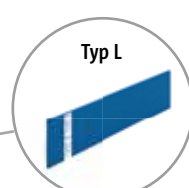
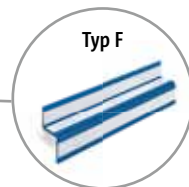
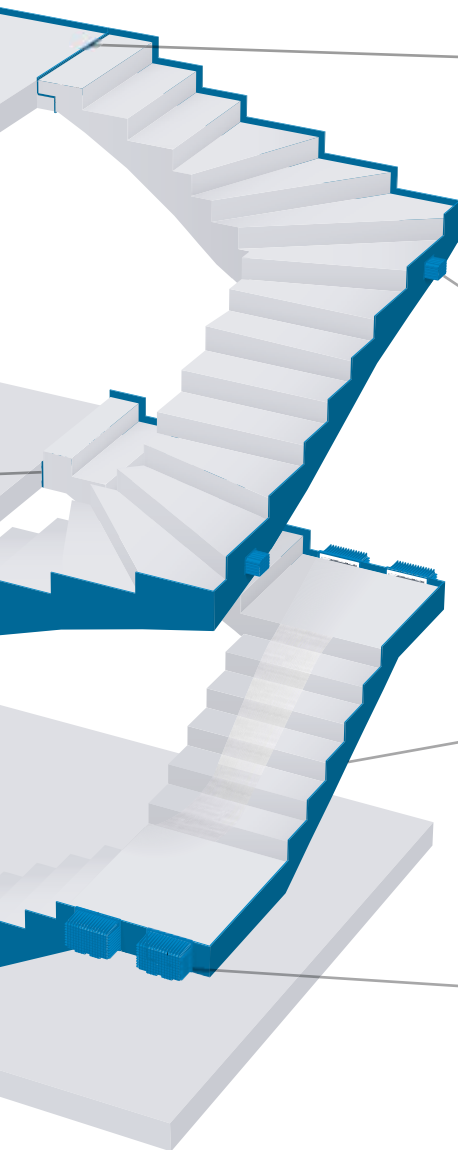
Treppenhäuser dienen meist als erster Rettungsweg, daher werden hier auch besondere Anforderungen an den Brandschutz gestellt. Alle Schöck Tronsole® Typen sind für den Einsatz im Treppenhaus geeignet und unbedenklich. Sie sind keine Bekleidung, kein Dämmstoff oder Einbauplatte im Sinne der Musterbauordnung, da die Produkte nicht an der Oberfläche, sondern innerhalb von Treppenbauteilen liegen. Die geprüfte Fugenplatte Tronsole® Typ L erfüllt eingebracht in die Fuge zwischen massive mineralische Bauteile die Anforderung der Baustoffklasse B1 für schwer entflammable Baustoffe nach DIN 4102-1. Damit erfüllt sie die Forderung des §35 Absatz 5 MBO, wonach in notwendigen Treppenräumen nur Bodenbeläge aus mindestens schwerentflammbaren Baustoffen verwendet werden dürfen.

Die Feuerwiderstandsklassen der einzelnen Produkte sind in der Produktbeschreibung zu finden.

3. Produktbeschreibung

3.1 Schallschutzsystem mit Schöck Tronsole®





3.2 Typenübersicht Schöck Tronsole®

3.2.1 Schöck Tronsole® Typ P

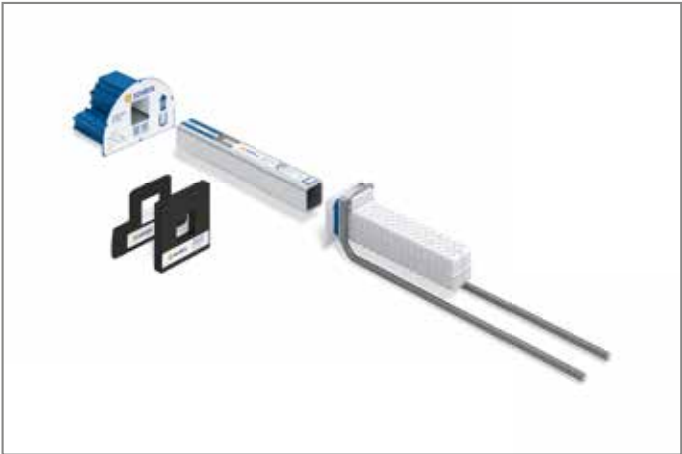
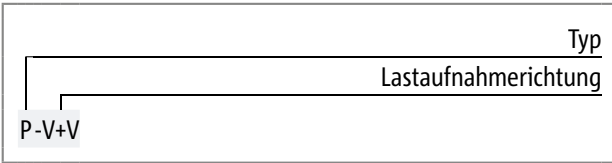


Abb. 10: Schöck Tronsole® Typ P mit Brandschutz-Set

Schalldämmender Anschluss Podest an Treppenhauswand

- Trittschalldämmung: $\Delta L_{w, \text{Podest}}^* = 27\text{--}30 \text{ dB}$ (je nach Produktvariante, geprüft nach DIN 7396 bei maximal zulässiger Eigenlast bzw. minimaler Eigenlast)
- Laufplattendicke: ab 160 mm
- Fugenbreite Lauf zu Wand: bis 50 mm
- Varianten: für positive und negative Querkräfte oder zusätzlich seitliche Horizontalkräfte
- Statischer Nachweis: Bauaufsichtliche Zulassung vom DIBt Nr. Z-15.7-349
- Feuerwiderstandsklasse: R 90 bei Fugenbreite $\leq 25 \text{ mm}$ in Kombination mit Brandschutz-Set, 26–50 mm Fugenbreite mit zusätzlichen Brandschutzmanschetten
- Ausführungsvarianten: Fertigteil- oder Ortbetonpodest
- Besonderheit: Podeste können in bestehende Treppenhäuser eingehoben werden

Typenbezeichnung in Planungsunterlagen



Anschluss

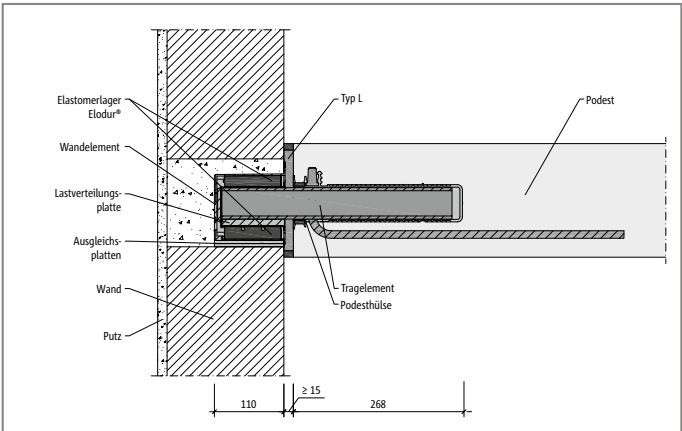


Abb. 11: Schöck Tronsole® Typ P: Einbausschnitt mit Fertigteilpodest und Tronsole® Typ L

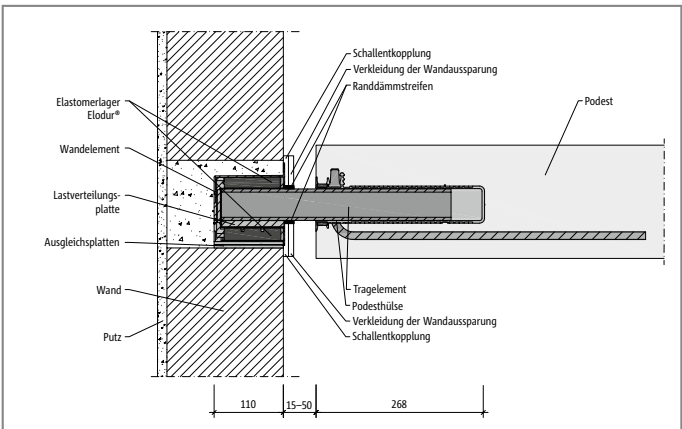


Abb. 12: Schöck Tronsole® Typ P: Einbausschnitt mit Fertigteilpodest und Luftfuge

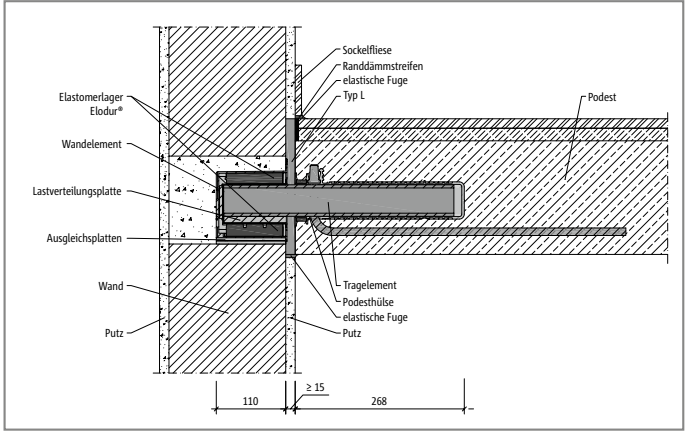


Abb. 13: Schöck Tronsole® Typ P: mit Ortbetonpodest und Tronsole® Typ L

3.2.2 Schöck Tronsole® Typ Z

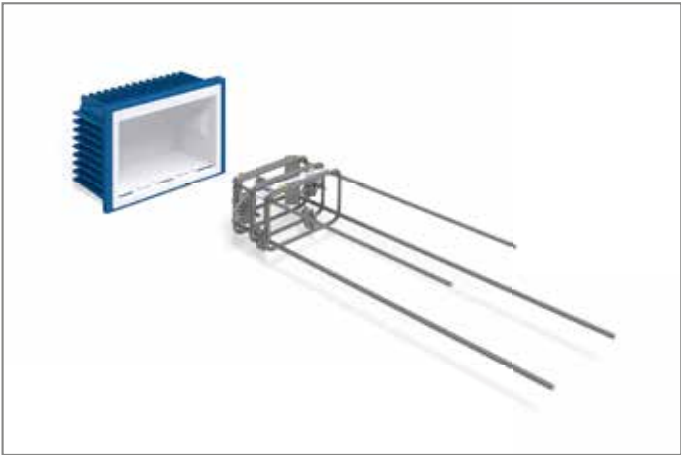
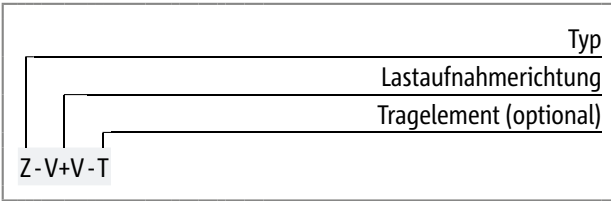


Abb. 14: Schöck Tronsole® Typ Z

Schalldämmender Anschluss Podest an Treppenhauswand

- Trittschalldämmung: $\Delta L_{w,Podest}^* = 24\text{--}28\text{ dB}$ (je nach Produktvariante, geprüft nach DIN 7396 bei maximal zulässiger Eigenlast bzw. minimaler Eigenlast)
- Statischer Nachweis: Typenprüfung bei Verwendung des optionalen Tragelements
- Feuerwiderstandsklasse: R 90, bei Verwendung des optionalen Tragelements
- Ausführungsvarianten: Fertigteil- oder Ortbetonpodest
- Besonderheit: Wandelement mit umlaufenden Rahmen zum schallbrückenfreien Anschluss der Fugenplatte Tronsole® Typ L
Typengeprüftes Tragelement Tronsole® Typ Z
Part T optional wählbar

Typenbezeichnung in Planungsunterlagen



Anschluss

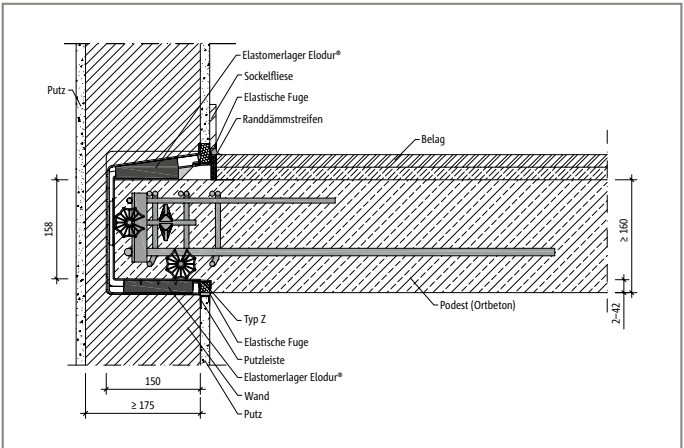


Abb. 15: Schöck Tronsole® Typ Z-V+V-T: Einbausschnitt Ortbetonpodest

3.2.3 Schöck Tronsole® Typ Q

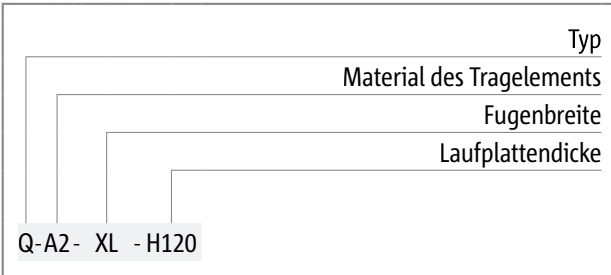


Abb. 16: Schöck Tronsole® Typ Q mit Brandschutz-Set

Schalldämmender Anschluss gewendelter Treppenlauf an Wand

- Trittschalldämmung: $\Delta L_{w,Podest}^* = 28\text{--}31$ dB (je nach Produktvariante, geprüft nach DIN 7396 bei maximal zulässiger Eigenlast bzw. minimaler Eigenlast)
- Laufplattendicke: ab 120 mm
- Fugenbreite Lauf zu Wand: bis 100 mm
- Varianten: Tragelement in Edelstahl (A2) oder feuerverzinkt
- Statischer Nachweis: Bauaufsichtliche Zulassung vom DIBt Nr. Z-15.7-311
- Feuerwiderstandsklasse: R 90 bis Fugenbreite 20 mm in Kombination mit Brandschutz-Set, 21–65 mm Fugenbreite mit zusätzlichen Brandschutzmanschetten
- Ausführungsvarianten: Fertigteil- oder Ortbetontreppenlauf
- Besonderheit: Tragelement mit Laufhülse um $\pm 25^\circ$ zum Wandelement drehbar

Typenbezeichnung in Planungsunterlagen



Anschluss

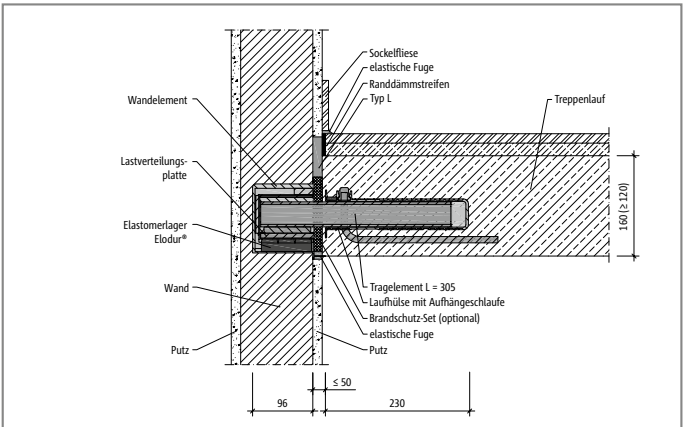


Abb. 17: Schöck Tronsole® Typ Q-FV oder Q-A2: Einbausschnitt Wanddicke 11,5 cm

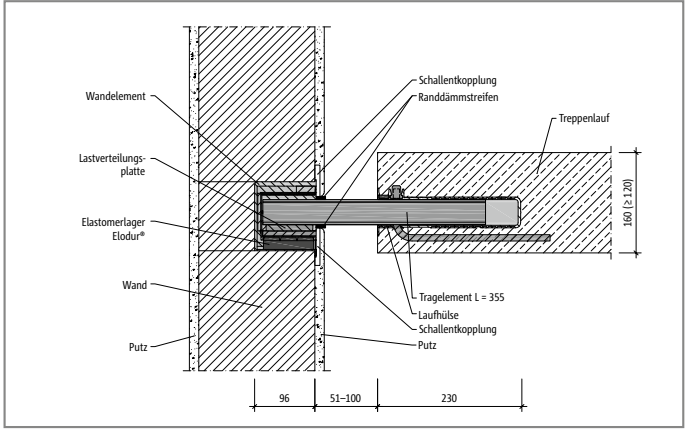


Abb. 18: Schöck Tronsole® Typ Q-FV-XL oder Q-A2-XL: Einbauschnitt

3.2.4 Schöck Tronsole® Typ T

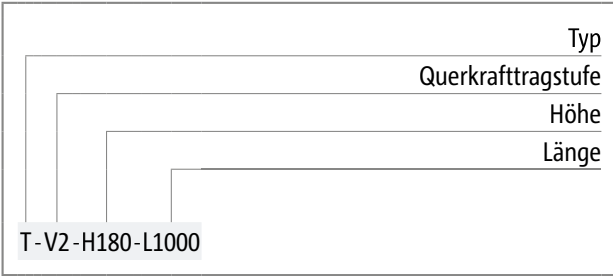


Abb. 19: Schöck Tronsole® Typ T

Schalldämmender Anschluss Treppenlauf an Podest/Decke

- Trittschalldämmung: $\Delta L_{w,Podest}^* = 26\text{--}29\text{ dB}$ (je nach Produktvariante, geprüft nach DIN 7396 bei maximal zulässiger Eigenlast bzw. minimaler Eigenlast)
- Elementhöhe: 160–320 mm
- Statischer Nachweis: Bauaufsichtliche Zulassung vom DIBt Nr. Z-15.7-310
- Feuerwiderstandsklasse: R 90
- Ausführungsvarianten: Fertigteil- oder Ortbetontreppenlauf
Elementpodest oder Ortbetonpodest
Elementdecke oder Ortbetondecke
- Besonderheit: Anschluss mit gerader Fuge, ohne Konsole

Typenbezeichnung in Planungsunterlagen



Anschluss

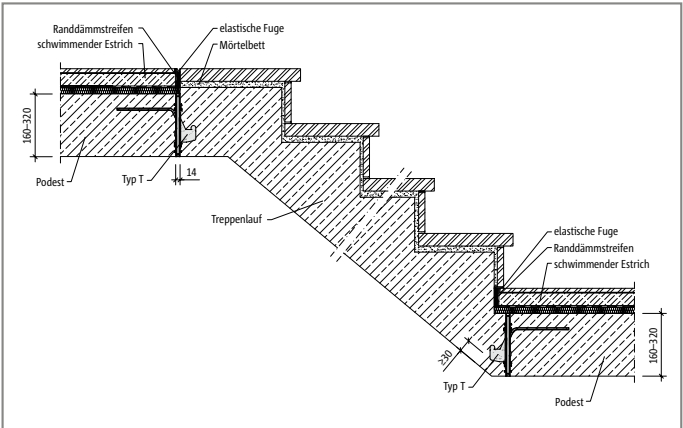


Abb. 20: Schöck Tronsole® Typ T: Einbauschritt

3.2.5 Schöck Tronsole® Typ F

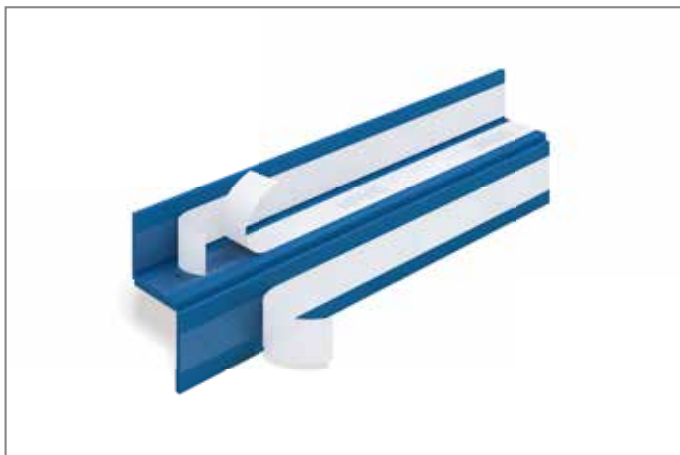
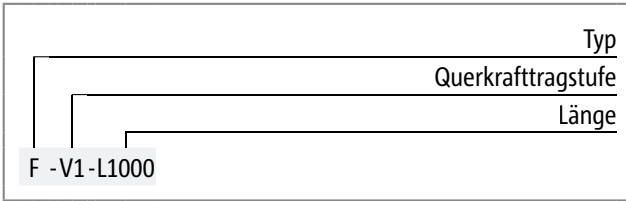


Abb. 21: Schöck Tronsole® Typ F

Schalldämmender Anschluss Fertigteil-Treppenlauf an Podest/Decke

- Trittschalldämmung: $\Delta L_{w,Podest}^* = 23\text{--}32\text{ dB}$ (je nach Produktvariante, geprüft nach DIN 7396 bei maximal zulässiger Eigenlast bzw. minimaler Eigenlast)
- Erforderliche Konsoltiefe: 130–160 mm
- Statischer Nachweis: Bauaufsichtliche Zulassung vom DIBt Nr. Z-15.7-359
- Feuerwiderstandsklasse: bis zu R 90
- Ausführungsvarianten: Fertigteiltreppenlauf
Element- oder Vollfertigteilpodest
Nicht für Ortbeton geeignet
- Besonderheit: Aufklebbar zu besserer Verarbeitung
Clipscharnier mit 90° Winkel zur einfachen Montage
Vollflächige Trennung von Lauf und Podest/
Geschossdecke

Typenbezeichnung in Planungsunterlagen



Anschluss

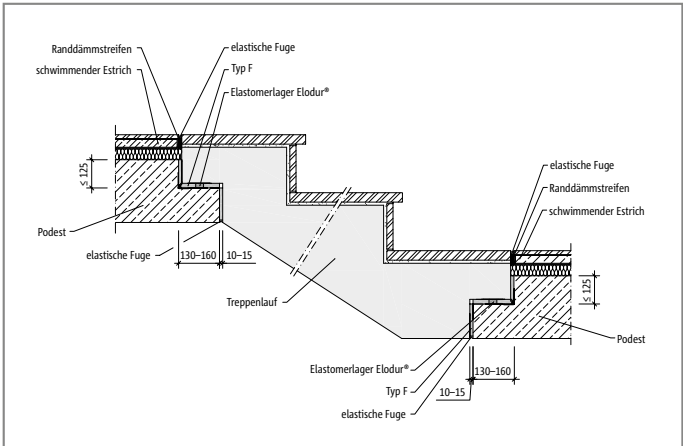


Abb. 22: Schöck Tronsole® Typ F: Einbausschnitt

3.2.6 Schöck Tronsole® Typ B mit Typ D (optional)

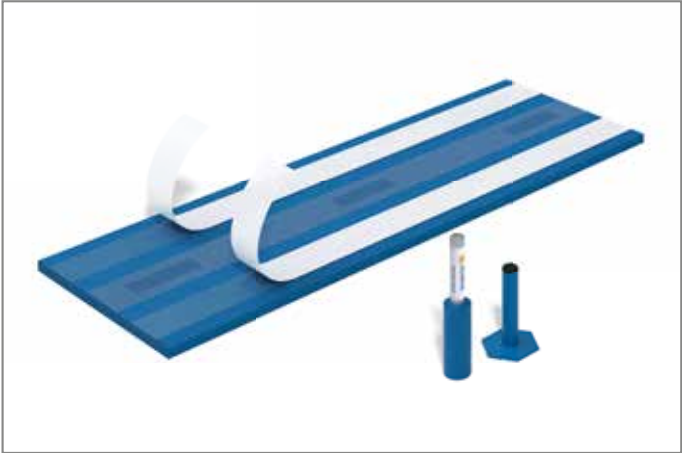
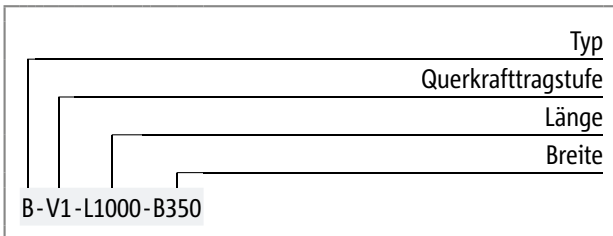


Abb. 23: Schöck Tronsole® Typ B mit Typ D (optional)

Schalldämmender Anschluss Treppenlauf an Bodenplatte

- Trittschalldämmung Typ B: $\Delta L_{w,Podest}^* = 23\text{--}32\text{ dB}$ (je nach Produktvariante, geprüft nach DIN 7396 bei maximal zulässiger Eigenlast bzw. minimaler Eigenlast)
- Einsatz in Rettungswegen: Im Brandschutzgutachten bestätigt
- Ausführungsvarianten: Fertigteil- oder Ortbetontreppenlauf
- Besonderheit: Aufklebbar zur besseren Verarbeitung
Vollflächige Trennung von Lauf und Bodenplatte
Tronsole® Typ D zur konstruktiven Lage-sicherung optional erhältlich

Typenbezeichnung in Planungsunterlagen



Anschluss

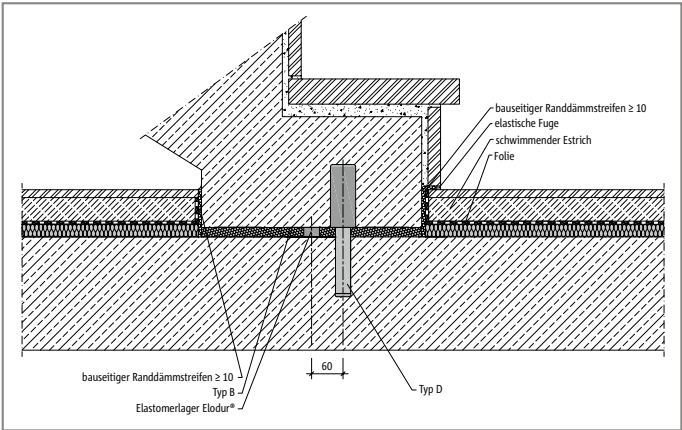


Abb. 24: Schöck Tronsole® Typ B + Typ D: Einbauschnitt

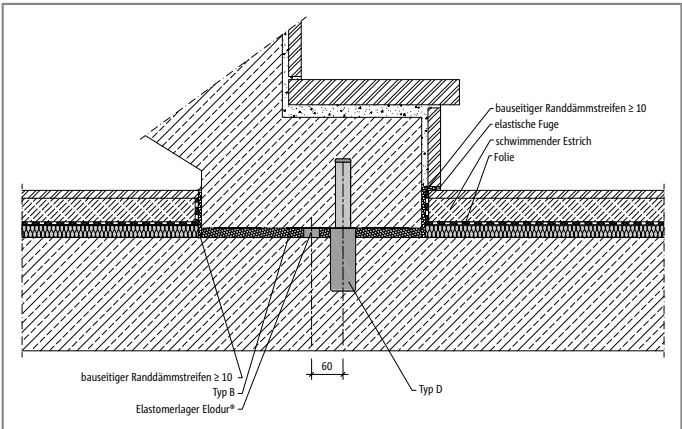


Abb. 25: Schöck Tronsole® Typ B + Typ D: Alternative Installation

3.2.7 Schöck Tronsole® Typ L

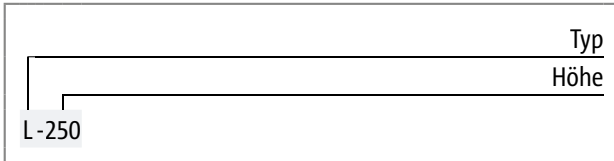


Abb. 26: Schöck Tronsole® Typ L

Schallbrückenfreie Fugenausbildung zwischen Treppenlauf/Podest und Wand

- Elementhöhe: L-250: h = 250 mm für Podeste
L-420: h = 420 mm für Treppenläufe
- Elementdicke: 15 mm
- Brandschutz: Tronsole® Typ L wurde in der Fuge als B1 (schwerentflammbar) geprüft. Damit erfüllt sie die Forderung des §35 Absatz 5 MBO. Aus brandschutztechnischer Sicht bestehen hinsichtlich des Einsatzes in Rettungswegen somit keine Bedenken. Tronsole® Typ L funktioniert analog zu Bodenbelägen, die auch in Fluchtwegen eingesetzt werden dürfen.
- Besonderheit: Füllt die Fuge komplett aus, sodass sich durch Putz, Mörtel, Steine und Schmutz keine Schallbrücke bilden kann. Alle Schalldämmwerte der tragenden Typen sind in Kombination mit Tronsole® Typ L bestimmt worden.

Typenbezeichnung in Planungsunterlagen



Anschluss

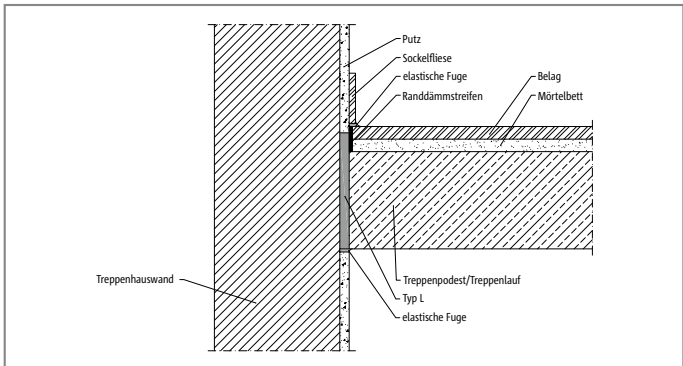


Abb. 27: Schöck Tronsole® Typ L: Einbausschnitt Ortbetontreppe

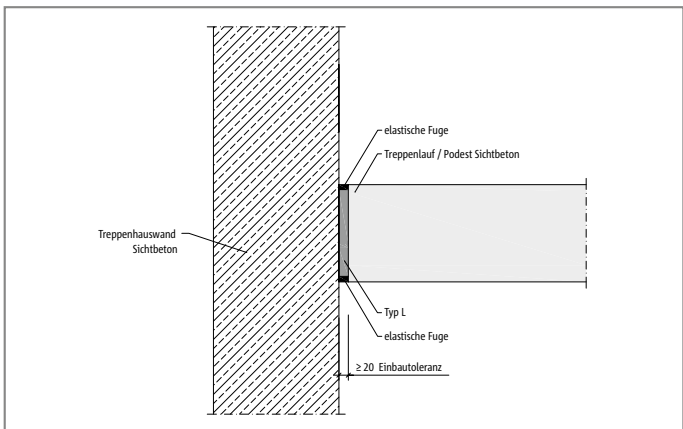


Abb. 28: Schöck Tronsole® Typ L: Einbausschnitt Sichtbetontreppe

Putz und Bodenbelag schallbrückenfrei ausführen



Abb. 29: Die Fugenplatte Tronsole® Typ L wird mit einen Überstand von 30–40 mm, bzw. 10 mm über OK Belag, über Rohstufe/Podest ausgeführt



Abb. 30: Wandputz nur auf die Fugenplatte führen, dabei darauf achten, dass keine starre Verbindung zum Treppenlauf oder Podest entsteht

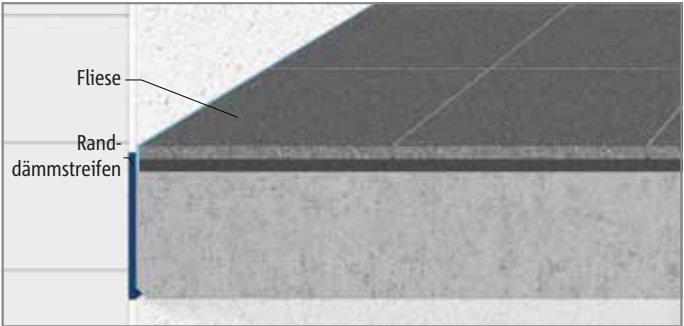


Abb. 31: Vor die Fugenplatte Typ L ist ein Estrichranddämmstreifen zu stellen, gegen den der Belag läuft

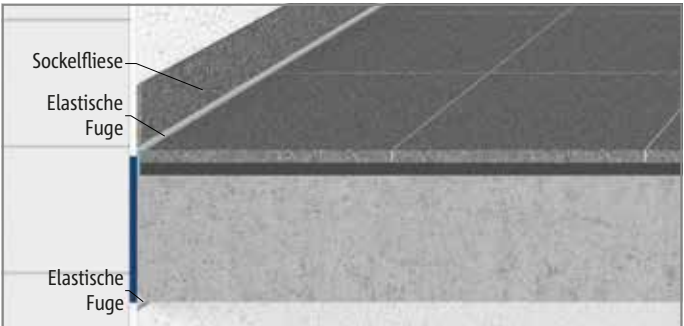


Abb. 32: Sockelfliese und Belag mit elastischer Fuge trennen

Hinweis

Verlegevorschrift DIN 18560-2 beachten.

4. Einbau

4.1 Fertigteiltreppenpodest mit Tronsole® Typ P einbauen



Abb. 33: Aussparung der Podesthülse ertasten



Abb. 34: Geometrie der Podesthülse ausschneiden



Abb. 35: Brandschutzmanschette und Tragelement positionieren, Geometrie der Brandschutzmanschette auf Fugenplatte Typ L einritzen



Abb. 36: Geometrie der Podesthülse ausschneiden

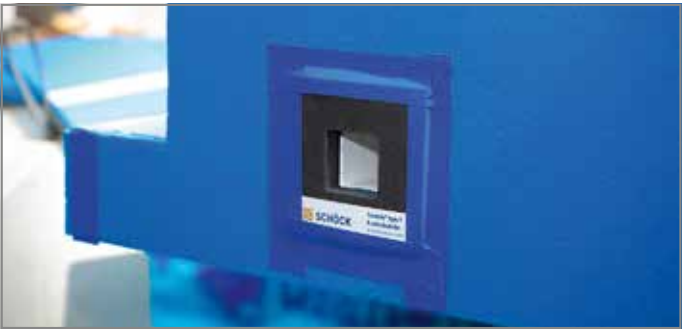


Abb. 37: Brandschutzmanschette einsetzen und abkleben



Abb. 38: Podest zwischen den Treppenhauswänden einheben



Abb. 39: Podest auf Höhe der Wandaussparungen positionieren



Abb. 40: Klebefolie am Wandelement an der perforierten Stelle entfernen



Abb. 41: Brandschutzabdeckung am Wandelement aufkleben



Abb. 42: Tragelement bis zum Anschlag in Wandelement einfahren



Abb. 43: Tragelement und Wandelement in Podesthülle einfahren



Abb. 44: Höheneinstellung Tronsole® Typ P vollflächig und kraftschlüssig mit druckfesten Unterlegplatten vornehmen



Abb. 45: Wandelement abkleben. Einstellung von Höhe und gegebenenfalls abhebender Kräfte mittels Ausgleichsplatten



Abb. 46: Einfederung gemäß Technischer Information berücksichtigen



Abb. 47: Treppenlauf einheben



Abb. 48: Podest nach Ablegen der Treppenläufe auf waagerechten Sitz überprüfen



Abb. 49: Wandaussparung vergießen



Abb. 50: Die blaue Linie zeigt den schallbrückenfreien Einbau als Qualitätsmerkmal für einen sicheren Schallschutz

4.2 Tronsole® Typ Z am Fertigteilpodest montieren



Abb. 51: Tronsole® Typ Z aufstecken



Abb. 52: Tronsole® Typ L ankleben (siehe Seite 77)



Abb. 53: Treppe mit Tronsole® Typ Z in die Auflagertaschen einführen



Abb. 54: Treppenlauf positionieren



Abb. 55: Höheneinstellung Tronsole® Typ Z vollflächig und kraftschlüssig mit druckfesten Unterlegplatten vornehmen



Abb. 56: Treppe mit Tronsole® Typ F und Typ Z absetzen



Abb. 57: Wandaussparung vergießen

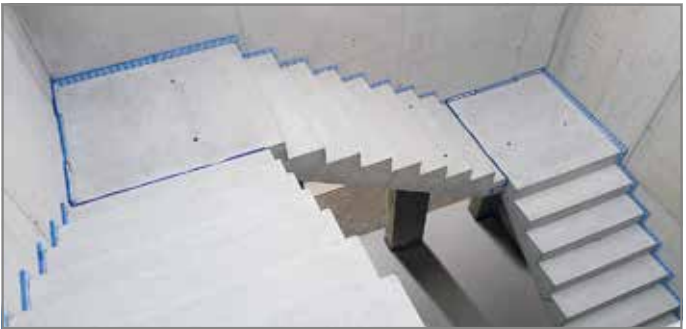


Abb. 58: Die blaue Linie zeigt den schallbrückenfreien Einbau als Qualitätsmerkmal für einen sicheren Schallschutz

4.3 Tronsole® Typ Q in Ortbeton einbauen



Abb. 59: Wandelement Tronsole® Typ Q in KS-Wand eingemauert



Abb. 60: Bei Brandschutzanforderung R 90 die Schutzfolie der Brandschutzabdeckung abziehen



Abb. 61: Brandschutzabdeckung aufkleben



Abb. 62: Tronsole® Typ L ankleben (siehe Seite 72), Brandschutzmanschette und Tragelement positionieren



Abb. 63: Brandschutzmanschette auf Fugenplatte Typ L anzeichnen



Abb. 64: Geometrie der Brandschutzmanschette ausschneiden



Abb. 65: Ausschnitt für die Brandschutzmanschette entfernen



Abb. 66: Brandschutzmanschette einsetzen



Abb. 67: Tragelement montieren und Brandschutzmanschette abkleben



Abb. 68: Zur Vermeidung von Schallbrücken ist Tronsole® Typ Q und Typ L gegen Betonschlämme abzukleben



Abb. 69: Laufhülse aufstecken



Abb. 70: Erforderliche Zusatzbewehrung verlegen



Abb. 71: Bewehrungsführung

⚠️ WARNUNG

Abstürzendes Bauteil durch unvollständigen Einbau

Wird der Einbau unvollständig durchgeführt, kann das Bauteil abstürzen und schwere oder tödliche Verletzungen verursachen.

- ▶ Immer alle Parts von Schöck Tronsole® Typ Q (Part W+T+H) verbauen.
- ▶ Baustützen langsam und gleichmäßig herunterdrehen.
- ▶ Nur lastfreie Stützen entfernen.

4.4 Fertigteiltreppenlauf mit Tronsole® Typ Q einbauen



Abb. 72: Bei Brandschutzanforderung R 90 Brandschutzmanschette auf Tragelement aufstecken



Abb. 73: Tragelement bei Laufhülse positionieren



Abb. 74: Geometrie der Brandschutzmanschette ausschneiden



Abb. 75: Ausschnitt für die Brandschutzmanschette entfernen



Abb. 76: Brandschutzmanschette einsetzen und abkleben



Abb. 77: Tragelement montieren



Abb. 78: Brandschutzabdeckung auf Wandelement aufkleben



Abb. 79: Wandelement aufsetzen bis Tragelement einrastet



Abb. 80: Wandelement für Einbauzustand waagerecht ausrichten und abkleben



Abb. 81: Treppe mit Tronsole® Typ Q in Auflagertaschen einführen

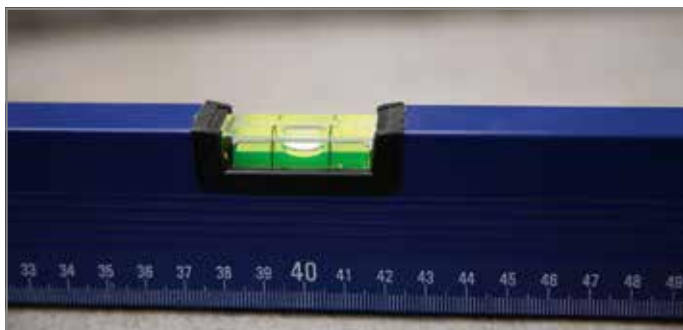


Abb. 82: Treppe waagrecht ausrichten



Abb. 83: Höheneinstellung Tronsole® Typ Q vollflächig und kraftschlüssig mit druckfesten Unterlegplatten vornehmen



Abb. 84: Die blaue Linie zeigt den schallbrückenfreien Einbau als Qualitätsmerkmal für einen sicheren Schallschutz



Abb. 85: Aussparung vergießen

⚠️ WARNUNG

Abstürzendes Bauteil durch unvollständigen Einbau

Wird der Einbau unvollständig durchgeführt, kann das Bauteil abstürzen und schwere oder tödliche Verletzungen verursachen.

- ▶ Immer alle Parts von Schöck Tronsole® Typ Q (Part W+T+H) verbauen.
- ▶ Baustützen langsam und gleichmäßig herunterdrehen.
- ▶ Nur lastfreie Stützen entfernen.

4.5 Tronsole® Typ T in Ortbeton einbauen

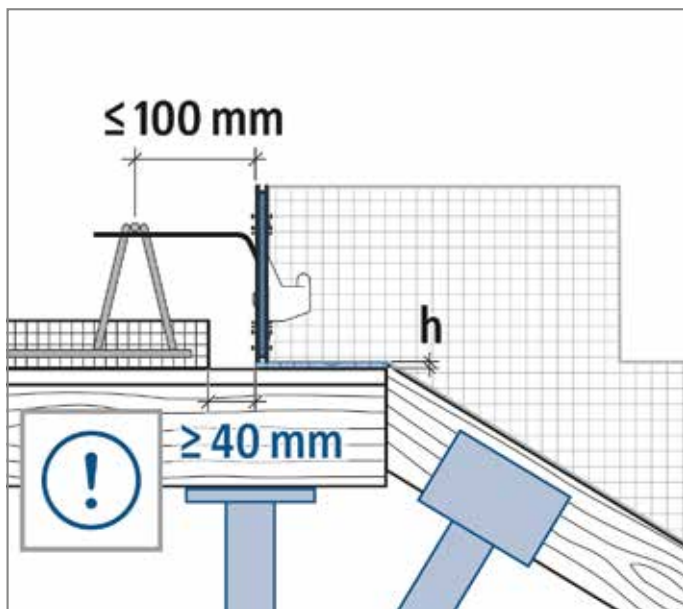


Abb. 86: Druckfuge ($\geq 40 \text{ mm}$) zwischen Tronsole® Typ T und Treppe ausführen



Abb. 87: Untere Nagelleiste anbringen, Abstand von $\geq 40 \text{ mm}$ zu Tronsole® Typ T einhalten



Abb. 88: Tronsole® Typ T einsetzen



Abb. 89: Zwangs Brett anbringen



Abb. 90: Obere Nagelleiste anbringen



Abb. 91: Obere Nagelleiste in Tronsole® Typ T einklipsen



Abb. 92: Tronsole® Typ T abstützen



Abb. 93: Vor dem Betonieren



Abb. 94: Betonieren



Abb. 95: Oberer Anschluss mit Tronsole® Typ T

4.6 Fertigteiltreppenlauf mit Tronsole® Typ T einbauen



Abb. 96: Treppe einsetzen und stützen



Abb. 97: Anschlussbereich betonieren



Abb. 98: Anschlussbereich betoniert

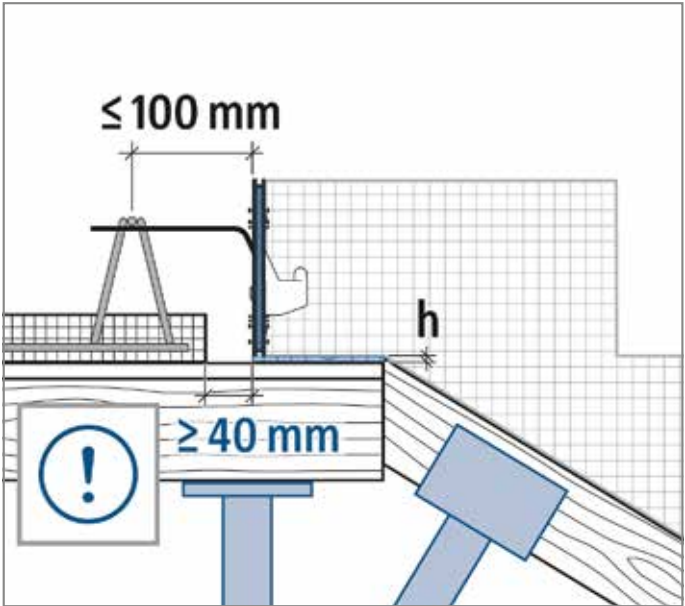


Abb. 99: Druckfuge ($\geq 40 \text{ mm}$) zwischen Tronsole® Typ T und Treppe ausführen



Abb. 100: Druckfuge ($\geq 40 \text{ mm}$) zwischen Tronsole® Typ T und Decke/Podest prüfen



Abb. 101: Nagelleiste unbedingt entfernen

4.7 Tronsole® Typ F am Fertigteiltreppenlauf montieren



Abb. 102: Staub und lose Teile entfernen



Abb. 103: Clipscharnier von Tronsole® Typ F im Winkel von 90° einrasten



Abb. 104: Schutzfolie von Tronsole® Typ F abziehen



Abb. 105: Obere Schenkel von Tronsole® Typ F ankleben



Abb. 106: Tronsole® Typ F bündig mit der Treppe zuschneiden



Abb. 107: Tronsole® Typ F fertig montiert.

4.8 Tronsole® Typ B am Fertigteiltreppenlauf montieren



Abb. 108: Staub und lose Teile entfernen



Abb. 109: Schutzfolie von Tronsole® Typ B abziehen



Abb. 110: Tronsole® Typ B an den Treppenfuß ankleben und andrücken, sodass die Position des Elastomerlagers Elodur® im Treppenfuß mittig liegt



Abb. 111: Überstand von Tronsole® Typ B bündig abschneiden



Abb. 112: Tronsole® Typ B aufgeklebt

4.9 Fertigteiltreppenlauf mit Tronsole® Typ D einbauen



Abb. 113: Position von Tronsole® Typ D auf der Bodenplatte einzeichnen



Abb. 114: Kernbohrung mit 100 mm Durchmesser in Bodenplatte setzen



Abb. 115: Kernbohrung ausbrechen



Abb. 116: Position von Tronsole® Typ D einzeichnen und ausschneiden

Hinweis

Tronsole® Typ D muss mindestens 60 mm von der Mittelachse des Elastomerlagers entfernt sein.



Abb. 117: Am Treppenlauf Staub und lose Teile entfernen und Tronsole® Typ B montieren



Abb. 118: Tronsole® Typ D und Typ B abkleben, sodass keine Schlämme einlaufen können



Abb. 119: Kernbohrung mit fließfähigem Beton bis 10 mm unterhalb der Oberkante füllen



Abb. 120: Treppe einfahren



Abb. 121: Treppe absetzen



Abb. 122: Der Treppenlauf ist auf Tronsole® Typ B und Typ D schalldämmend gelagert. Die Fuge zwischen Treppenlauf und Treppenhauswand ist hier als breite Luftfuge ausgebildet.

4.10 Tronsole® Typ L in Ortbeton einbauen



Abb. 123: Staub und lose Teile entfernen



Abb. 124: Unteres Laufprofil von Tronsole® Typ L anzeichnen



Abb. 125: Unteres Laufprofil von Tronsole® Typ L anzeichnen



Abb. 126: Unteres Laufprofil von Tronsole® Typ L zuschneiden



Abb. 127: Schutzfolie etwa 150 mm von der Unterkante entfernt einritzen und abziehen



Abb. 128: Schutzfolie von Tronsole® Typ L zur Hälfte oder circa 150 mm entfernen



Abb. 129: Tronsole® Typ L aufkleben



Abb. 130: Treppenlauf bewehren und Stufenbretter anbringen



Abb. 131: Treppenlauf betonieren



Abb. 132: Tronsole® Typ L mit Überstand abschneiden



Abb. 133: Die blaue Linie zeigt den schallbrückenfreien Einbau als Qualitätsmerkmal für einen sicheren Schallschutz.



Abb. 134: Gerade Fugenausbildung am Treppenaustritt

4.11 Tronsole® Typ L am Fertigteiltreppenlauf montieren



Abb. 135: Staub und lose Teile entfernen



Abb. 136: Schutzfolie im Bereich der zu beklebenden Fläche einschneiden



Abb. 137: Im Bereich des Treppenlaufs Schutzfolie von Tronsole® Typ L abziehen

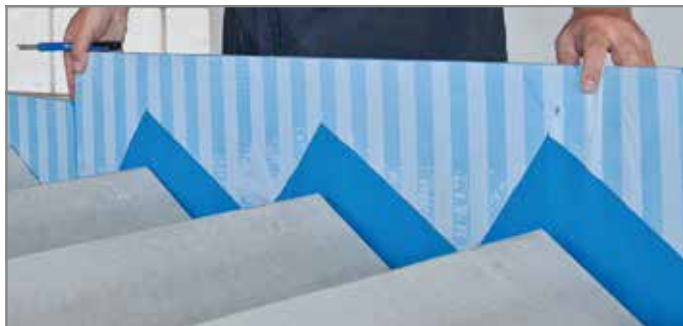


Abb. 138: Tronsole® Typ L ankleben



Abb. 139: Tronsole® Typ L andrücken



Abb. 140: Schöck Tronsole® L mit Überstand (ca. 30 mm) abschneiden



Abb. 141: Tronsole® Typ L montiert



Abb. 142: Stöße von Tronsole® Typ L verkleben



Abb. 143: Vorbereitete Treppe einsetzen

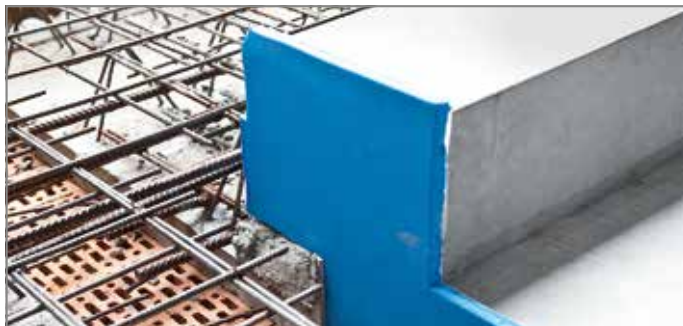


Abb. 144: Oberes Auflager der Treppe kontrollieren



Abb. 145: Überstand der Fugenplatte kontrollieren



Abb. 146: Die blaue Linie zeigt den schallbrückenfreien Einbau als Qualitätsmerkmal für einen sicheren Schallschutz.

Hinweis

Sicherer Trittschallschutz funktioniert nur im System, das heißt die Treppe ist akustisch vollständig vom Gebäude zu entkoppeln, auch im Fugenbereich. Das Material im Fugenbereich muss dem des Systems entsprechen, um die angegebenen Schalldämmwerte zu erreichen. Beim Einbau ist auf eine saubere und schallbrückenfreie Ausführung zu achten, um den sicheren Trittschallschutz zu gewährleisten.

Impressum

Herausgeber: Schöck Bauteile GmbH
Schöckstraße 1
76534 Baden-Baden
Telefon: 07223 967-0

Copyright:

© 2024, Schöck Bauteile GmbH
Der Inhalt dieser Druckschrift darf
auch nicht auszugsweise ohne schrift-
liche Genehmigung der Schöck Bau-
teile GmbH an Dritte weitergegeben
werden. Alle technischen Angaben,
Zeichnungen usw. unterliegen dem
Gesetz zum Schutz des Urheberrechts.

Technische Änderungen vorbehalten
Erscheinungsdatum: Dezember 2024



Schöck Bauteile GmbH
Schöckstraße 1
76534 Baden-Baden
Telefon: 07223 967-0
schoeck-de@schoeck.com
www.schoeck.com

804443/12.2024/DE/240479

