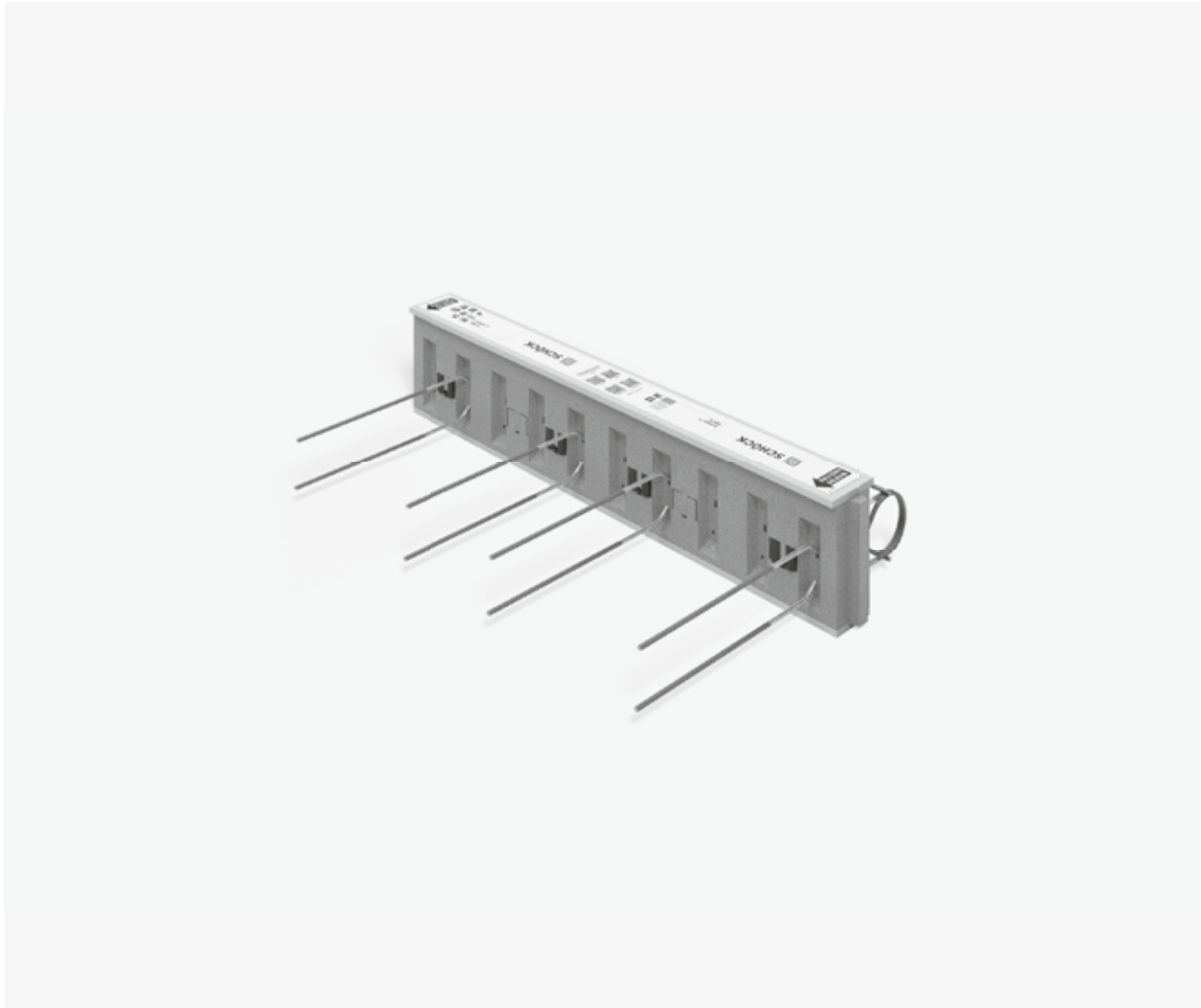


Schöck Isokorb® T types Q-E, Q-T



Schöck Isokorb® T types Q-E, Q-T

Rupteur thermique pour balcons soutenus. L'élément transmet les efforts tranchants positifs. Un élément du niveau de charge VV transmet également des efforts tranchants négatifs.

Schöck Isokorb® T types Q-E-Z, Q-T-Z

Rupteur thermique pour balcons soutenus dans un raccordement sans contrainte. L'élément transmet les efforts tranchants positifs.

Disposition des éléments

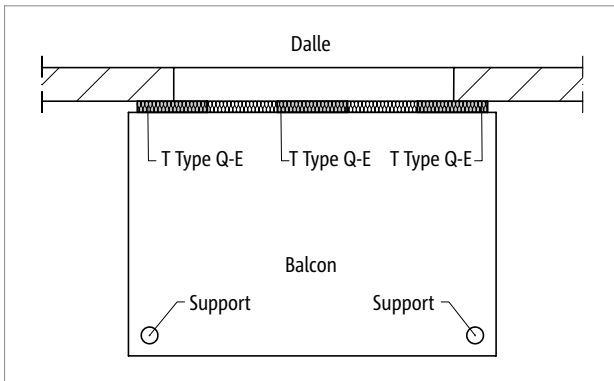


Fig. 121: Schöck Isokorb® T Type Q-E : Balcon soutenu

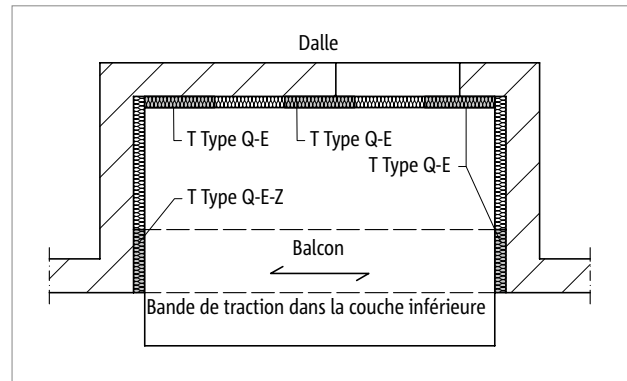


Fig. 122: Schöck Isokorb® T Type Q-E, Q-E-Z : Loggia soutenue sur trois côtés avec bande de traction

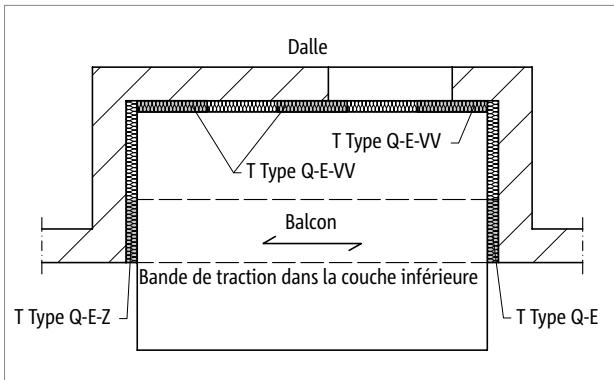


Fig. 123: Schöck Isokorb® T Type Q-E, Q-E-Z et Q-E-VV : Loggia soutenue sur trois côtés avec bande de traction

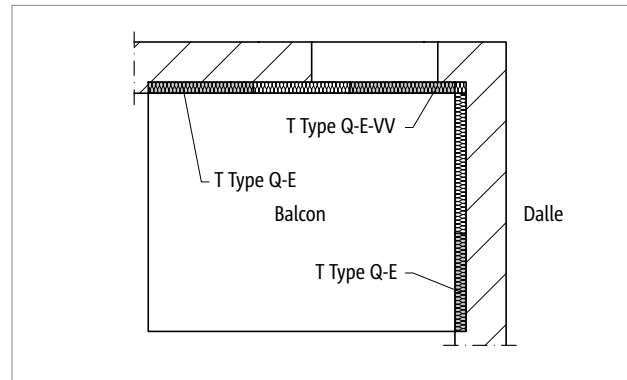


Fig. 124: Schöck Isokorb® T Type Q-E, Q-E-VV : Balcon soutenu sur deux côtés avec efforts tranchants de soulèvement dans l'angle

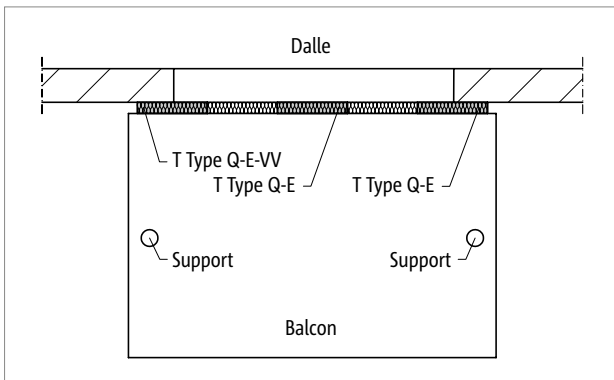


Fig. 125: Schöck Isokorb® T Type Q-E, Q-E-VV : Balcon avec appuis

Coupes d'installation

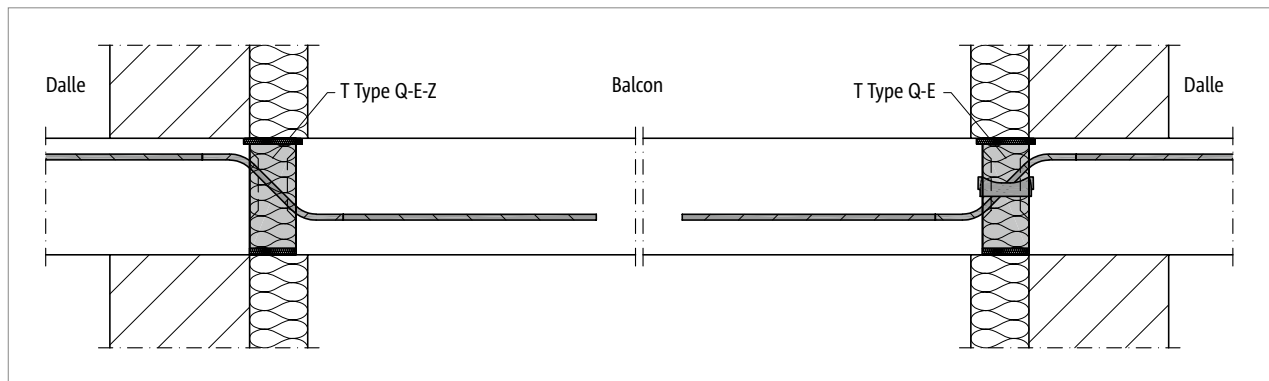


Fig. 126: Schöck Isokorb® T Type Q-E-Z, Q-E : Application d'une dalle de béton armé à axe unique

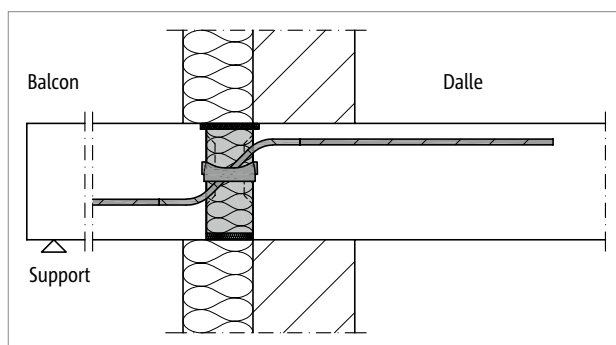


Fig. 127: Schöck Isokorb® T Type Q-E : Raccordement pour isolation externe

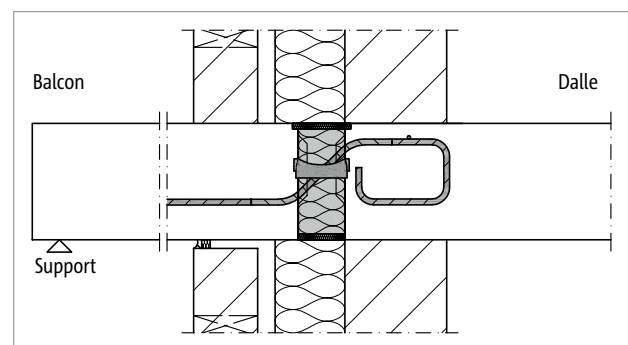


Fig. 128: Schöck Isokorb® T Type Q-E-W-V : Raccordement avec isolation du noyau

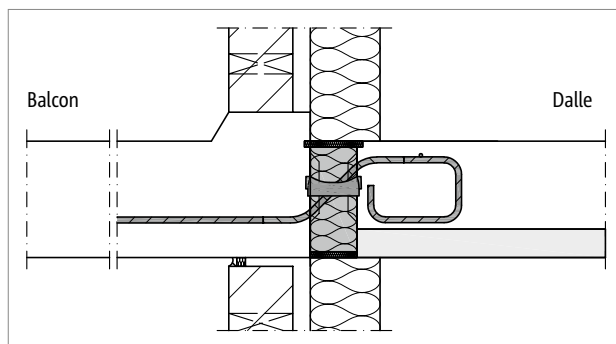


Fig. 129: Schöck Isokorb® T Type Q-E-W-V : Raccordement ponctuel

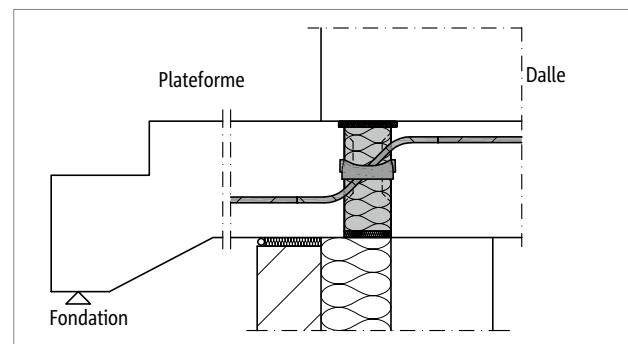


Fig. 130: Schöck Isokorb® T Type Q-E-V : Raccordement de volée d'escaliers

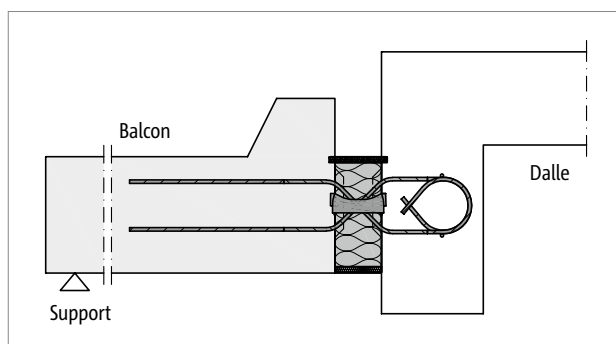


Fig. 131: Schöck Isokorb® T Type Q-E-W-VV : Cas d'installation « dalle de balcon préfabriquée » (par exemple, type T Type Q-E-W-VV1 à VV3)

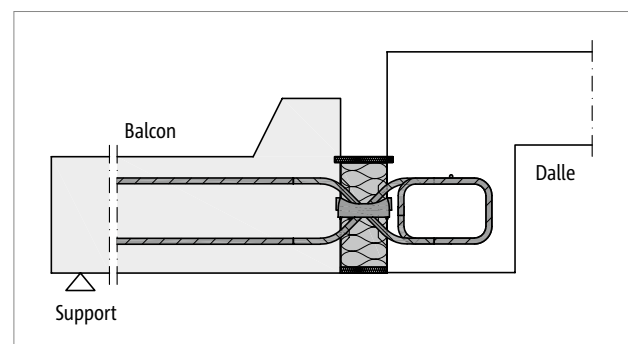


Fig. 132: Schöck Isokorb® T Type Q-E-W-VV : Cas d'installation « dalle de balcon préfabriquée »

Gammes des produits | Dénomination | Constructions spéciales

Variantes Schöck Isokorb® T types Q-E, Q-T

Des barres d'effort tranchant pour des efforts tranchants positifs existent pour toutes les variantes. Les barres d'effort tranchant sont droites côté balcon. L'exécution de l'élément Schöck Isokorb® T type Q peut varier comme suit :

Type Q-E/T : barre d'effort tranchant pour effort tranchant positif et élément de compression

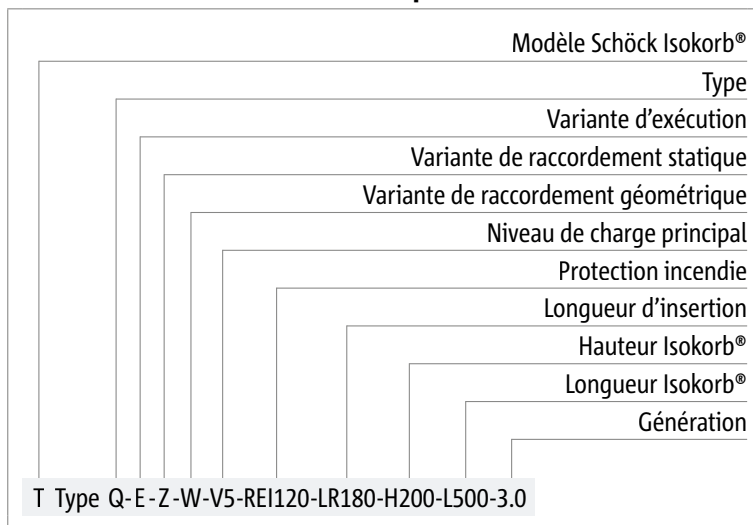
Type Q-E/T-Z : barre d'effort tranchant pour effort tranchant positif, sans contrainte et sans élément de compression

Type Q-E/T-VV : barres d'effort tranchant pour effort tranchant positif et négatif, élément de compression

Type Q-E : compatible avec un élément Schöck IDock®

- Variante de raccordement géométrique :
 - W : barre d'effort tranchant incurvée côté dalle, droite côté balcon
- Niveau de charge principal :
 - V1 à V7 : barre d'effort tranchant droite côté dalle, droite côté balcon
 - VV1 à VV7 : barre d'effort tranchant droite côté dalle, droite côté balcon
 - W-V1 à W-V5 : barre d'effort tranchant incurvée côté dalle, droite côté balcon
 - W-VV1 à W-VV5 : barre d'effort tranchant incurvée côté dalle, droite côté balcon
 - Type Q-T avec niveau de charge principal V1 à V2
 - Type Q-E avec niveau de charge principal V3 à V7
- Classe de résistance au feu :
 - REI120 (Standard) : débordement plaque coupe-feu supérieure, des deux côtés 10 mm
- Longueur d'insertion LR : Dimensions pour élément Schöck Isokorb® T types Q-E-W, Q-E-Z-W, Q-E-W-VV cf. page 103
- Revêtement en béton des barres d'effort tranchant :
 - en bas : $CV \geq 30$ mm (en fonction du type et de la hauteur de l'élément Isokorb®)
 - en haut : $CV \geq 21$ mm
 - en haut : $CV \geq 31$ mm pour types Q-E-VV, Q-E-W-VV
- Hauteur Isokorb® :
 - $H = H_{\min}$ jusqu'à 250 mm (la hauteur minimale de la dalle est à respecter en fonction du niveau de charge et de la protection incendie)
- Longueur Isokorb® :
 - L250, L500, L1000, indications en mm
- Génération :
 - 3.0

Dénomination dans le dossier de conception



Constructions spéciales

Les raccords ne pouvant pas être réalisés avec les variantes de produits standard présentées dans ces informations peuvent être demandés via le département ingénierie (voir page 3)

Longueur d'insertion

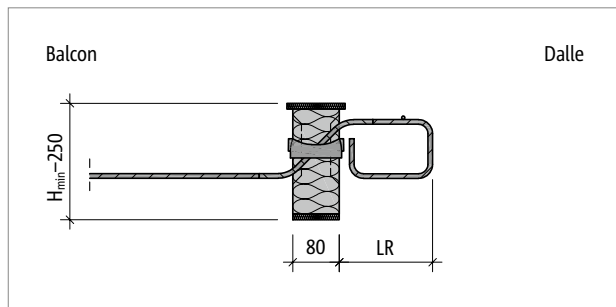


Fig. 133: Schöck Isokorb® Type Q-E-W : Coupe du produit, affichage de la longueur d'installation LR

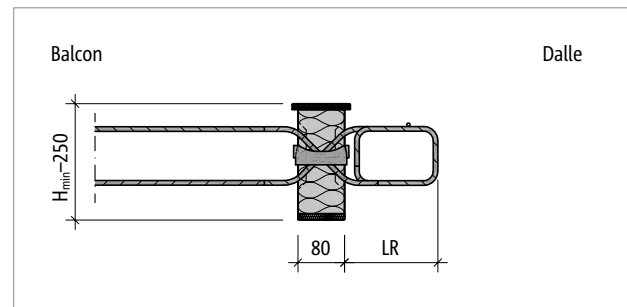


Fig. 134: Schöck Isokorb® T Type Q-E-W-VV : Coupe du produit, affichage de la longueur d'installation LR

Schöck Isokorb® T types Q-T-W, Q-T-Z-W, Q-E-W, Q-E-Z-W 3.0		Q-T-W-V1 Q-T-W-VV1 Q-T-Z-W-V1 Q-T-Z-W-VV1	Q-T-W-V2 Q-T-W-VV2 Q-T-Z-W-V2 Q-T-Z-W-VV2	Q-E-W-V3 Q-E-W-VV3 Q-E-Z-W-V3 Q-E-Z-W-VV3	Q-E-W-V4 Q-E-W-VV4 Q-E-Z-W-V4 Q-E-Z-W-VV4	Q-E-W-V5 Q-E-W-VV5 Q-E-Z-W-V5 Q-E-Z-W-VV5
Longueur d'insertion pour		LR [mm]				
Isokorb® hauteur H [mm]	H _{min} -250	155	155	155	160	180

Dimensionnement

Tableau de dimensionnement T types Q-E, Q-T en longueur L1000

Schöck Isokorb® T types Q-T, Q-T-W, Q-E, Q-E-W 3.0		Q-T-V1 Q-T-W-V1	Q-T-V2 Q-T-W-V2	Q-E-V3 Q-E-W-V3	Q-E-V4 Q-E-W-V4	Q-E-V5 Q-E-W-V5	Q-E-V6	Q-E-V7
Valeurs mesurées pour		$V_{Rd,z}$ [kN/m]						
Classe de résistance du béton	C25/30	34,8	52,2	69,5	123,6	193,2	278,2	362,4

Schöck Isokorb® T types Q-T, Q-T-W, Q-E, Q-E-W 3.0		Q-T-V1 Q-T-W-V1	Q-T-V2 Q-T-W-V2	Q-E-V3 Q-E-W-V3	Q-E-V4 Q-E-W-V4	Q-E-V5 Q-E-W-V5	Q-E-V6	Q-E-V7
Composition		Longueur Isokorb® [mm]						
		1000	1000	1000	1000	1000	1000	1000
Barres d'effort tranchant		4 \varnothing 6	6 \varnothing 6	8 \varnothing 6	8 \varnothing 8	8 \varnothing 10	8 \varnothing 12	8 \varnothing 14
Élément de compression [pcs.]		4	4	4	4	8	8	8
H_{min} [mm]		160	160	160	160	170	180	190

Tableau de dimensionnement T type Q-E en longueur L500

Schöck Isokorb® T types Q-E 3.0		Q-E-V4, Q-E-W-V4	Q-E-V5, Q-E-W-V5	Q-E-V6	Q-E-V7
Valeurs mesurées pour		$V_{Rd,z}$ [kN/élément]			
Classe de résistance du béton	C25/30	61,8	96,6	139,1	181,2

Schöck Isokorb® T type Q-E 3.0		Q-E-V4, Q-E-W-V4	Q-E-V5, Q-E-W-V5	Q-E-V6	Q-E-V7
Composition		Longueur Isokorb® [mm]			
		500	500	500	500
Barres d'effort tranchant		4 \varnothing 8	4 \varnothing 10	4 \varnothing 12	4 \varnothing 14
Élément de compression [pcs.]		4	4	4	4
H_{min} [mm]		160	170	180	190

Tableau de dimensionnement T type Q-E en longueur L250

Schöck Isokorb® T types Q-E 3.0		Q-E-V4, Q-E-W-V4	Q-E-V5, Q-E-W-V5	Q-E-V6	Q-E-V7
Valeurs mesurées pour		$V_{Rd,z}$ [kN/élément]			
Classe de résistance du béton	C25/30	30,9	48,3	69,5	90,6

Schöck Isokorb® T type Q-E 3.0		Q-E-V4, Q-E-W-V4	Q-E-V5, Q-E-W-V5	Q-E-V6	Q-E-V7
Composition		Longueur Isokorb® [mm]			
		250	250	250	250
Barres d'effort tranchant		2 \varnothing 8	2 \varnothing 10	2 \varnothing 12	2 \varnothing 14
Élément de compression [pcs.]		2	2	2	2
H_{min} [mm]		160	170	180	190

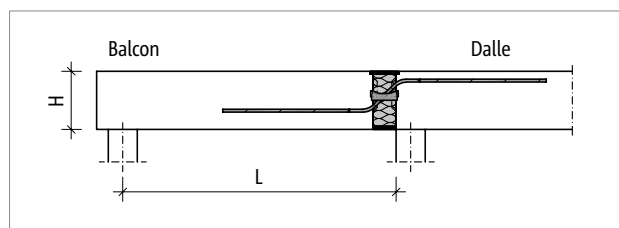


Fig. 135: Schöck Isokorb® T Type Q-E-V : Système statique

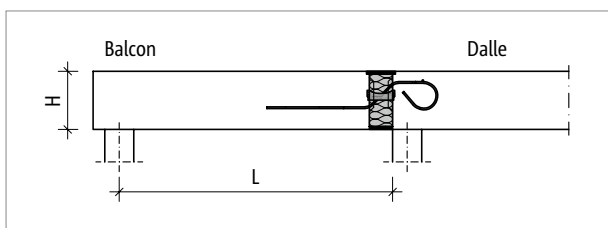


Fig. 136: Schöck Isokorb® T Type Q-E-W-V1 à V3 : Système statique

Dimensionnement

Tableau de dimensionnement T types Q-E-Z, Q-T-Z en longueur L1000

Schöck Isokorb® T types Q-T-Z, Q-T-Z-W, Q-E-Z, Q-E-Z-W 3.0		Q-T-Z-V1 Q-T-Z-W-V1	Q-T-Z-V2 Q-T-Z-W-V2	Q-E-Z-V3 Q-E-Z-W-V3	Q-E-Z-V4 Q-E-Z-W-V4	Q-E-Z-V5 Q-E-Z-W-V5	Q-E-Z-V6	Q-E-Z-V7
Valeurs mesurées pour		$V_{Rd,z}$ [kN/m]						
Classe de résistance du béton	C25/30	34,8	52,2	69,5	123,6	193,2	278,2	378,6

Schöck Isokorb® T types Q-T-Z, Q-T-Z-W, Q-E-Z, Q-E-Z-W 3.0		Q-T-Z-V1 Q-T-Z-W-V1	Q-T-Z-V2 Q-T-Z-W-V2	Q-E-Z-V3 Q-E-Z-W-V3	Q-E-Z-V4 Q-E-Z-W-V4	Q-E-Z-V5 Q-E-Z-W-V5	Q-E-Z-V6	Q-E-Z-V7
Composition		Longueur Isokorb® [mm]						
		1000	1000	1000	1000	1000	1000	1000
Barres d'effort tranchant		4 \varnothing 6	6 \varnothing 6	8 \varnothing 6	8 \varnothing 8	8 \varnothing 10	8 \varnothing 12	8 \varnothing 14
Élément de compression [pcs.]		-	-	-	-	-	-	-
H_{min} [mm]		160	160	160	160	170	180	190

Tableau de dimensionnement T type Q-E-Z en longueur L500

Schöck Isokorb® T types Q-E-Z 3.0		Q-E-Z-V4, Q-E-Z-W-V4	Q-E-Z-V5, Q-E-Z-W-V5	Q-E-Z-V6	Q-E-Z-V7
Valeurs mesurées pour		$V_{Rd,z}$ [kN/élément]			
Classe de résistance du béton	C25/30	61,8	96,6	139,1	189,3

Schöck Isokorb® T type Q-E-Z 3.0		Q-E-Z-V4, Q-E-Z-W-V4	Q-E-Z-V5, Q-E-Z-W-V5	Q-E-Z-V6	Q-E-Z-V7
Composition		Longueur Isokorb® [mm]			
		500	500	500	500
Barres d'effort tranchant		4 \varnothing 8	4 \varnothing 10	4 \varnothing 12	4 \varnothing 14
Élément de compression [pcs.]		-	-	-	-
H_{min} [mm]		160	170	180	190

Tableau de dimensionnement T type Q-E-Z en longueur L250

Schöck Isokorb® T types Q-E-Z 3.0		Q-E-Z-V4, Q-E-Z-W-V4	Q-E-Z-V5, Q-E-Z-W-V5	Q-E-Z-V6	Q-E-Z-V7
Valeurs mesurées pour		$V_{Rd,z}$ [kN/élément]			
Classe de résistance du béton	C25/30	30,9	48,3	69,5	94,6

Schöck Isokorb® T type Q-E-Z 3.0		Q-E-Z-V4, Q-E-Z-W-V4	Q-E-Z-V5, Q-E-Z-W-V5	Q-E-Z-V6	Q-E-Z-V7
Composition		Longueur Isokorb® [mm]			
		250	250	250	250
Barres d'effort tranchant		2 \varnothing 8	2 \varnothing 10	2 \varnothing 12	2 \varnothing 14
Élément de compression [pcs.]		-	-	-	-
H_{min} [mm]		160	170	180	190

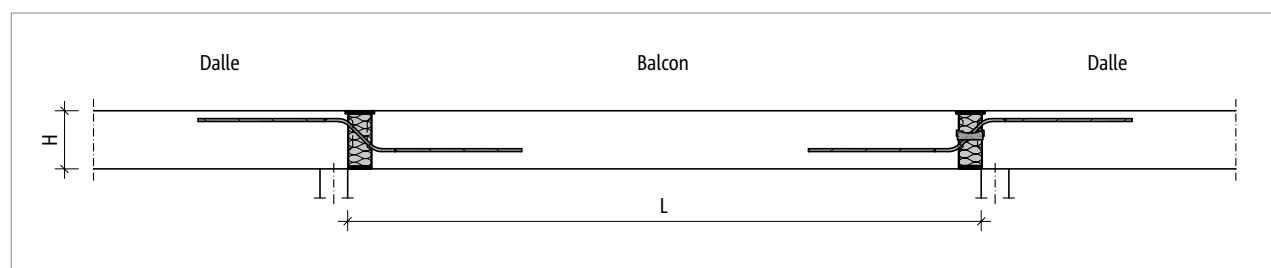


Fig. 137: Schöck Isokorb® T Type Q-E-V, Q-E-Z-V : Système statique

Dimensionnement

Tableau de dimensionnement T types Q-E, Q-T en longueur L1000

Schöck Isokorb® T types Q-T-Z, Q-T-Z-W, Q-E-Z, Q-E-Z-W 3.0		Q-T-VV1 Q-T-W-VV1	Q-T-VV2 Q-T-W-VV2	Q-E-VV3 Q-E-W-VV3	Q-E-VV4 Q-E-W-VV4	Q-E-VV5 Q-E-W-VV5	Q-E-VV6	Q-E-VV7
Valeurs mesurées pour		$V_{Rd,z}$ [kN/m]						
Classe de résistance du béton	C25/30	±34,8	±52,2	±69,5	±123,6	±193,2	±278,2	±362,4

Schöck Isokorb® T types Q-T, Q-T-W, Q-E, Q-E-W 3.0		Q-T-VV1 Q-T-W-VV1	Q-T-VV2 Q-T-W-VV2	Q-E-VV3 Q-E-W-VV3	Q-E-VV4 Q-E-W-VV4	Q-E-VV5 Q-E-W-VV5	Q-E-VV6	Q-E-VV7
Composition		Longueur Isokorb® [mm]						
		1000	1000	1000	1000	1000	1000	1000
Barres d'effort tranchant		2 × 4 Ø 6	2 × 6 Ø 6	2 × 8 Ø 6	2 × 8 Ø 8	2 × 8 Ø 10	2 × 8 Ø 12	2 × 8 Ø 14
Élément de compression [pcs.]		4	4	4	4	8	8	8
H_{min} [mm]		160	160	160	170	180	190	200

Tableau de dimensionnement T type Q-E en longueur L500

Schöck Isokorb® T types Q-E 3.0		Q-E-VV4, Q-E-W-VV4	Q-E-VV5, Q-E-W-VV5	Q-E-VV6	Q-E-VV7
Valeurs mesurées pour		$V_{Rd,z}$ [kN/élément]			
Classe de résistance du béton	C25/30	±61,8	±96,6	±139,1	±181,2

Schöck Isokorb® T type Q-E 3.0		Q-E-VV4, Q-E-W-VV4	Q-E-VV5, Q-E-W-VV5	Q-E-VV6	Q-E-VV7
Composition		Longueur Isokorb® [mm]			
		500	500	500	500
Barres d'effort tranchant		4 Ø 8 + 4 Ø 8	4 Ø 10 + 4 Ø 10	4 Ø 12 + 4 Ø 12	4 Ø 14 + 4 Ø 14
Élément de compression [pcs.]		4	4	4	4
H_{min} [mm]		170	180	190	200

Dimensionnement

Tableau de dimensionnement T type Q-E en longueur L250

Schöck Isokorb® T types Q-E 3.0		Q-E-VV4, Q-E-W-VV4	Q-E-VV5, Q-E-W-VV5	Q-E-VV6	Q-E-VV7
Valeurs mesurées pour		$V_{Rd,z}$ [kN/élément]			
Classe de résistance du béton	C25/30	±30,9	±48,3	±69,5	±90,6

Schöck Isokorb® T type Q-E 3.0	Q-E-VV4, Q-E-W-VV4	Q-E-VV5, Q-E-W-VV5	Q-E-VV6	Q-E-VV7
Composition	Longueur Isokorb® [mm]			
	250	250	250	250
Barres d'effort tranchant	2 \varnothing 8 + 2 \varnothing 8	2 \varnothing 10 + 2 \varnothing 10	2 \varnothing 12 + 2 \varnothing 12	2 \varnothing 14 + 2 \varnothing 14
Élément de compression [pcs.]	2	2	2	2
H_{min} [mm]	170	180	190	190

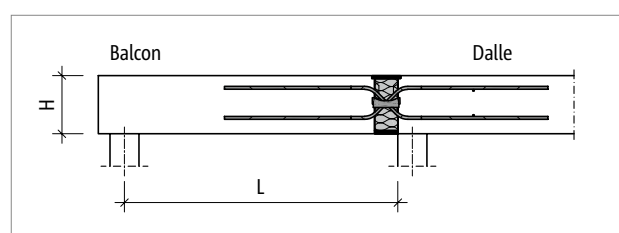


Fig. 138: Schöck Isokorb® T Type Q-E-VV : Système statique

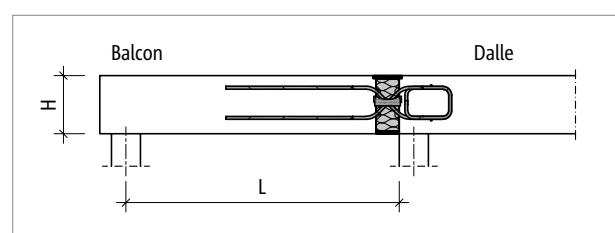


Fig. 139: Schöck Isokorb® T Type Q-E-W-VV : Système statique

i Notes relatives au dimensionnement

- Pour les composants en béton armé placés des deux côtés de l'élément Schöck Isokorb®, une vérification statique est à présenter.
- La transmission de force excentrique de l'élément Schöck Isokorb® crée un moment de décalage aux bords de la dalle adjacente. Il convient d'en tenir compte lors du dimensionnement des plaques.

Moment de raccordement excentrique

Moment de raccordement excentrique

Il faut tenir compte des moments de raccordement excentrique de l'élément Schöck Isokorb® pour le dimensionnement du renforcement du raccordement côtés balcon et plancher. Ils doivent être superposés aux moments de la charge planifiée, pour autant qu'il affichent le même signe.

Les valeurs suivantes ΔM_{Ed} ont été calculées pour une exploitation à 100 % de v_{Rd} .

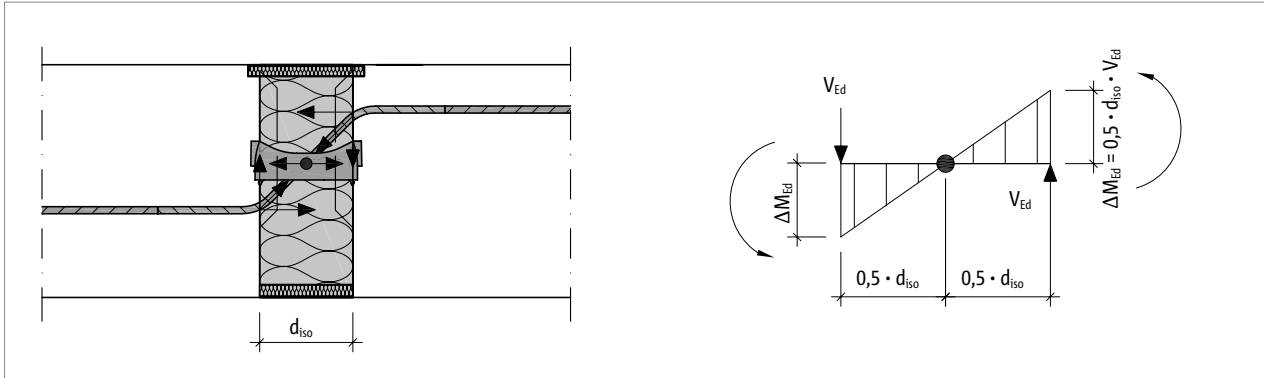


Fig. 140: Schöck Isokorb® T Type Q-E, Q-E-W : Moment de raccordement excentrique

Tableau de dimensionnement T types Q-E, Q-T en longueur L1000

Schöck Isokorb® T types Q-T , Q-T-W 3.0	Q-T-V1, Q-T-VV1 Q-T-W-V1, Q-T-W-VV1	Q-T-V2, Q-T-VV2 Q-T-W-V2, Q-T-W-VV2
Résistances de dimensionnement pour	ΔM_{Ed} [kNm/élément]	
Classe de résistance du béton $\geq C25/30$	1,4	2,1

Schöck Isokorb® T Type Q-E , Q-E-W 3.0	Q-E-V3 Q-E-VV3 Q-E-W-V3 Q-E-W-VV3	Q-E-V4 Q-E-VV4 Q-E-W-V4 Q-E-W-VV4	Q-E-V5 Q-E-VV5 Q-E-W-V5 Q-E-W-VV5	Q-E-V6 Q-E-VV6 Q-E-W-V6 Q-E-W-VV6	Q-E-V7 Q-E-VV7 Q-E-W-V7 Q-E-W-VV7
Résistances de dimensionnement pour	ΔM_{Ed} [kNm/élément]				
Classe de résistance du béton $\geq C25/30$	2,8	5,0	7,7	11,1	14,5

Tableau de dimensionnement T type Q-E en longueur L500

Schöck Isokorb® T Type Q-E , Q-E-W 3.0	Q-E-V4 Q-E-VV4 Q-E-W-V4 Q-E-W-VV4	Q-E-V5 Q-E-VV5 Q-E-W-V5 Q-E-W-VV5	Q-E-V6 Q-E-VV6 Q-E-W-V6 Q-E-W-VV6	Q-E-V7 Q-E-VV7 Q-E-W-V7 Q-E-W-VV7
Résistances de dimensionnement pour	ΔM_{Ed} [kNm/élément]			
Classe de résistance du béton $\geq C25/30$	2,5	3,9	5,3	7,2

Tableau de dimensionnement T type Q-E en longueur L250

Schöck Isokorb® T Type Q-E , Q-E-W 3.0	Q-E-V4 Q-E-VV4 Q-E-W-V4 Q-E-W-VV4	Q-E-V5 Q-E-VV5 Q-E-W-V5 Q-E-W-VV5	Q-E-V6 Q-E-VV6 Q-E-W-V6 Q-E-W-VV6	Q-E-V7 Q-E-VV7 Q-E-W-V7 Q-E-W-VV7
Résistances de dimensionnement pour	ΔM_{Ed} [kNm/élément]			
Classe de résistance du béton $\geq C25/30$	1,2	1,9	2,7	3,6

Espacement entre les joints de dilatation

Espacement maximal entre les joints de dilatation

Si la longueur du composant dépasse la distance e maximale entre les joints de dilatation, des joints de dilatation doivent être prévus dans les composants extérieurs en béton, perpendiculairement à la couche isolante et ce, afin de limiter les effets dus aux variations de température. Étant donné que l'élément Isokorb® ne peut être disposé que sur un côté du composant en raison de l'installation ultérieure de l'élément externe en béton préfabriqué, les coins des balcons, des acrotères et des garde-corps ne peuvent pas former de points fixes.

La transmission des efforts tranchants dans le joint de dilatation peut être assurée par un goujon d'efforts tranchants à déplacement axial, par ex. Schöck Stacon®.

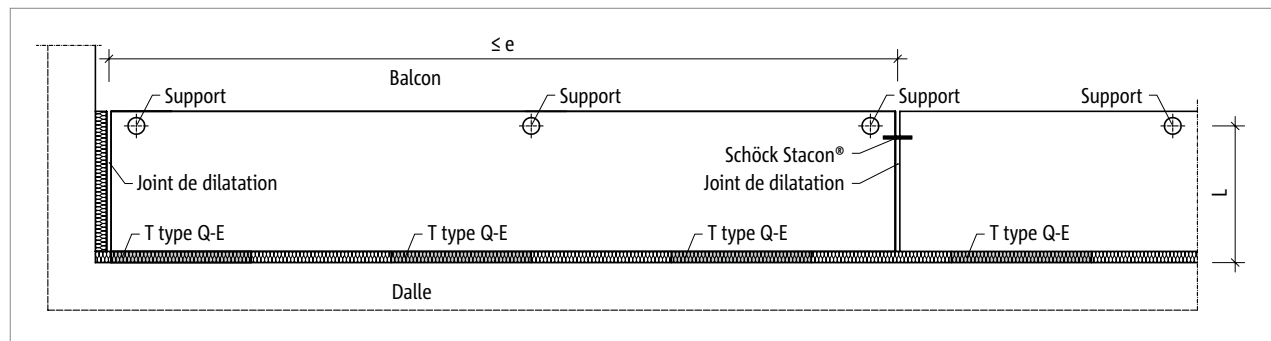


Fig. 141: Schöck Isokorb® T Type Q-E : Disposition des joints de dilatation

Schöck Isokorb® T types Q-T, Q-T-Z 3.0		V1, VV1 W-V1, W-VV1	V2, VV2 W-V2, W-VV2
Espacement maximal entre les joints de dilatation pour		e [m]	
Épaisseur du corps isolant [mm]	80	11,0	11,0

Schöck Isokorb® T type Q-E, Q-E-Z 3.0		V3, VV3 W-V3, W-VV3	V4, VV4 W-V4, W-VV4	V5, VV5 W-V5, W-VV5	V6, VV6	V7, VV7
Espacement maximal entre les joints de dilatation pour		e [m]				
Épaisseur du corps isolant [mm]	80	11,0	11,0	10,6	9,5	8,3

Distances de bord

L'élément Schöck Isokorb® doit être disposé au niveau du joint de dilatation de manière à remplir les conditions suivantes :

- Pour l'entraxe des barres d'effort tranchant par rapport au bord libre ou au joint de dilatation, on applique ce qui suit :
 $e_R \geq 100$ mm

Définition du produit

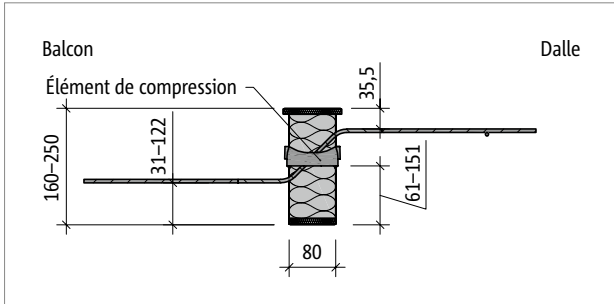


Fig. 142: Schöck Isokorb® T types Q-T-V1 à V2 : coupe du produit

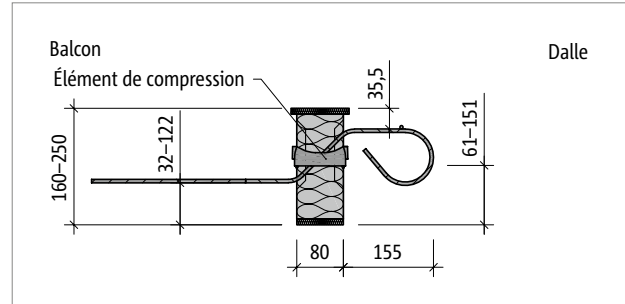


Fig. 143: Schöck Isokorb® T types Q-T-W-V1 à V2 : coupe du produit

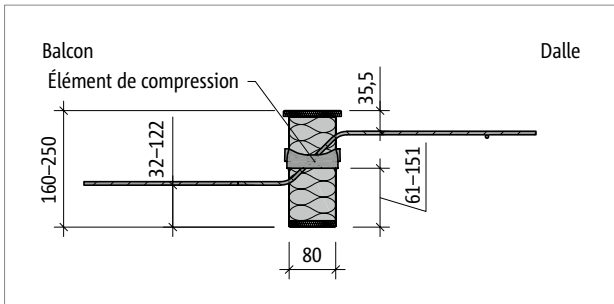


Fig. 144: Schöck Isokorb® T type Q-E-V3 : coupe du produit

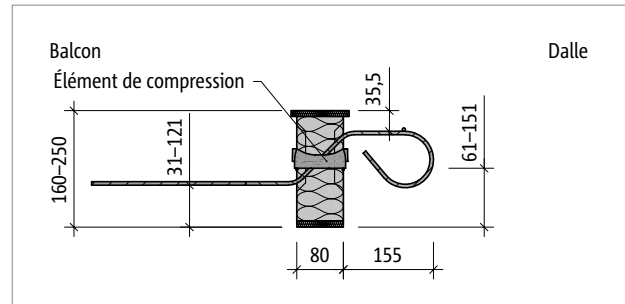


Fig. 145: Schöck Isokorb® T type Q-E-W-V3 : coupe du produit

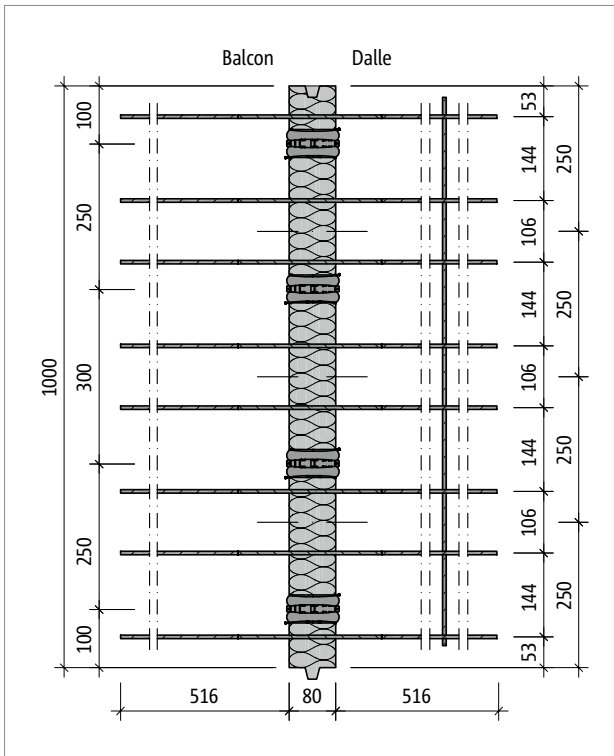


Fig. 146: Schöck Isokorb® T type Q-E-V3 : plan de base du produit

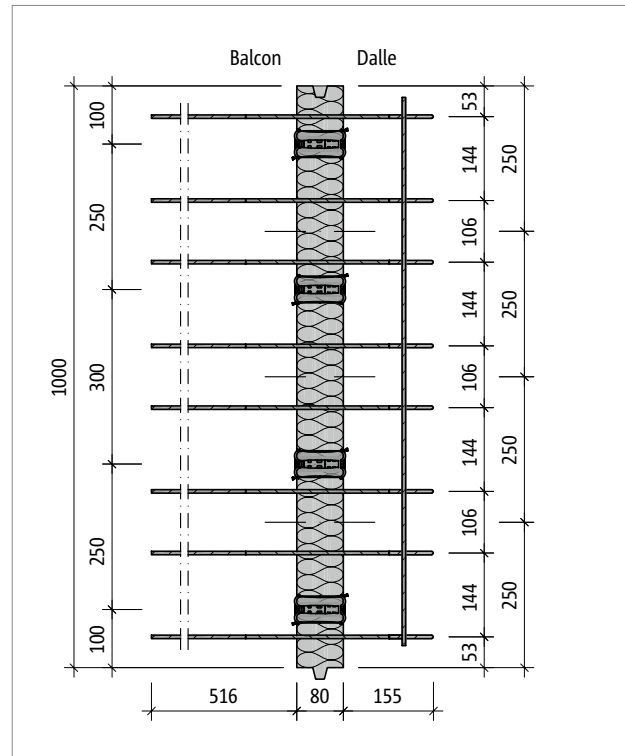


Fig. 147: Schöck Isokorb® T type Q-E-W-V3 : plan de base du produit

Informations relatives au produit

- Téléchargez d'autres plans de produits 2D et 3D sur www.schoeck.com/documentations/bf
- Respecter la hauteur minimale H_{\min} Schöck Isokorb® T Type Q-E, Q-E-Z.

Définition du produit

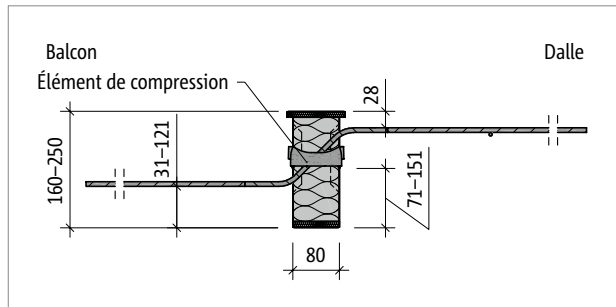


Fig. 148: Schöck Isokorb® T type Q-E-V4 : coupe du produit

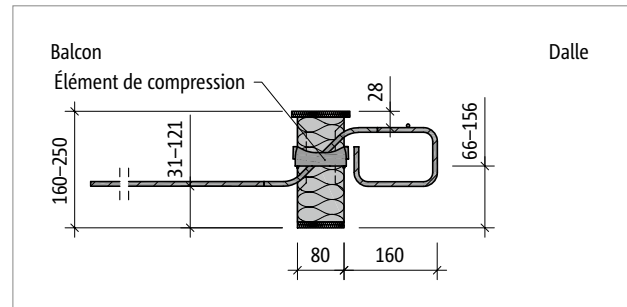


Fig. 149: Schöck Isokorb® T type Q-E-W-V4 : coupe du produit

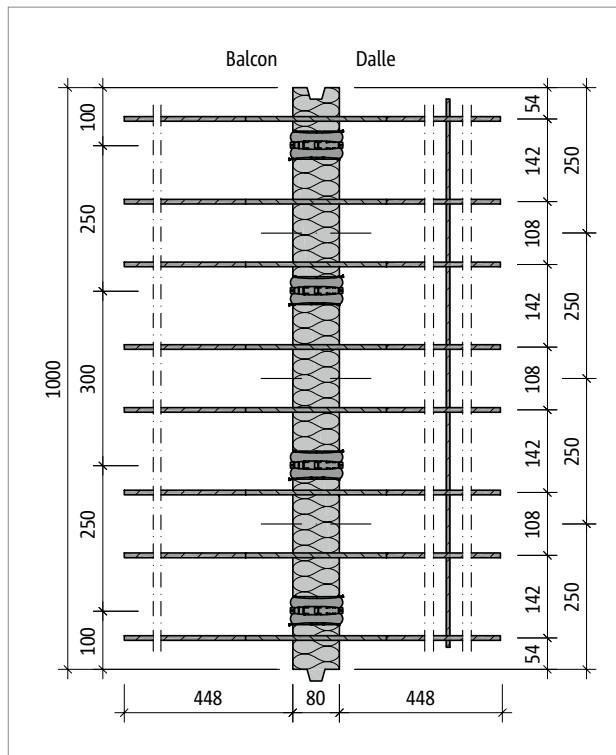


Fig. 150: Schöck Isokorb® T type Q-E-V4 : plan de base du produit

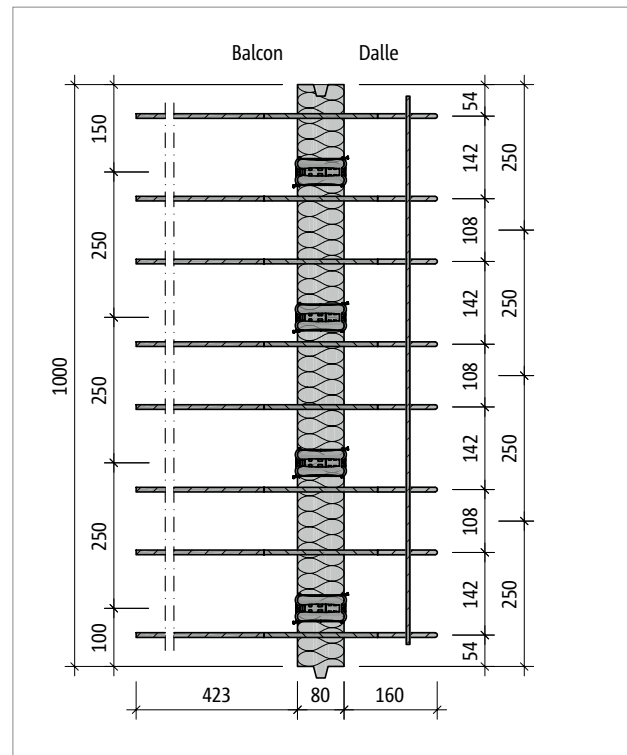


Fig. 151: Schöck Isokorb® T type Q-E-W-V4 : plan de base du produit

Définition du produit

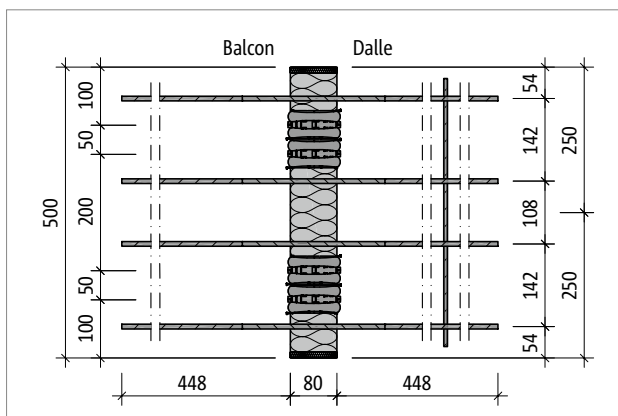


Fig. 152: Schöck Isokorb® T type Q-E-V4-L500 : plan de base du produit

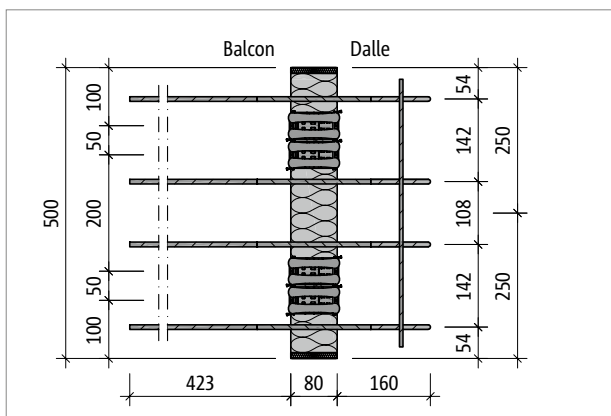


Fig. 153: Schöck Isokorb® T type Q-E-W-V4-L500 : plan de base du produit

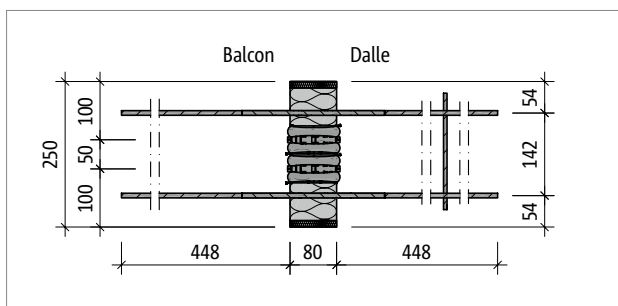


Fig. 154: Schöck Isokorb® T type Q-E-V4-L250 : plan de base du produit

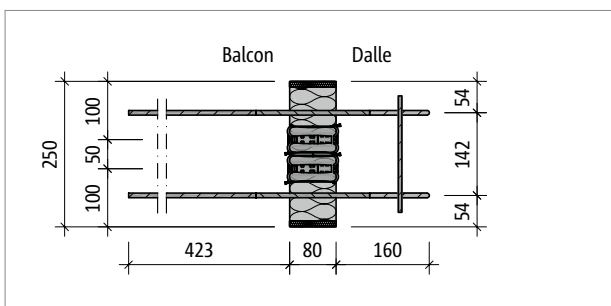


Fig. 155: Schöck Isokorb® T type Q-E-W-V4-L250 : plan de base du produit

i Informations relatives au produit

- Téléchargez d'autres plans de produits 2D et 3D sur www.schoeck.com/documentations/bf
- Respecter la hauteur minimale H_{\min} Schöck Isokorb® T Type Q-E, Q-E-Z.

Définition du produit

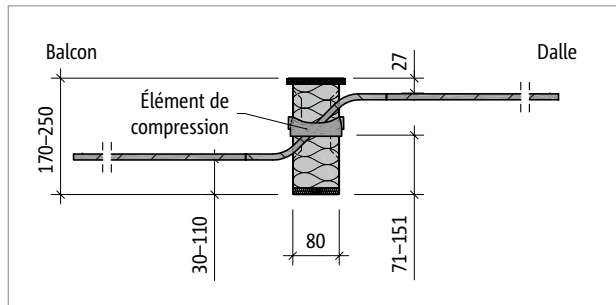


Fig. 156: Schöck Isokorb® T Type Q-E-V5 : Coupe du produit

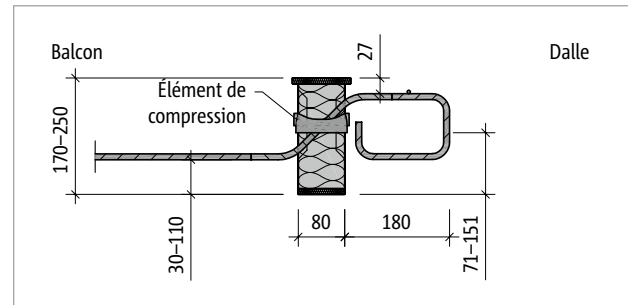


Fig. 157: Schöck Isokorb® T Type Q-E-W-V5 : Coupe du produit

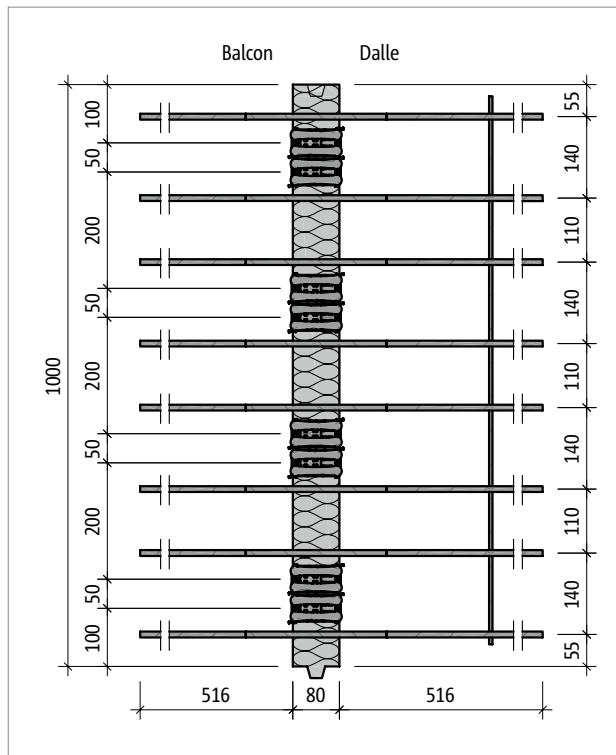


Fig. 158: Schöck Isokorb® T Type Q-E-V5 : Plan de base du produit

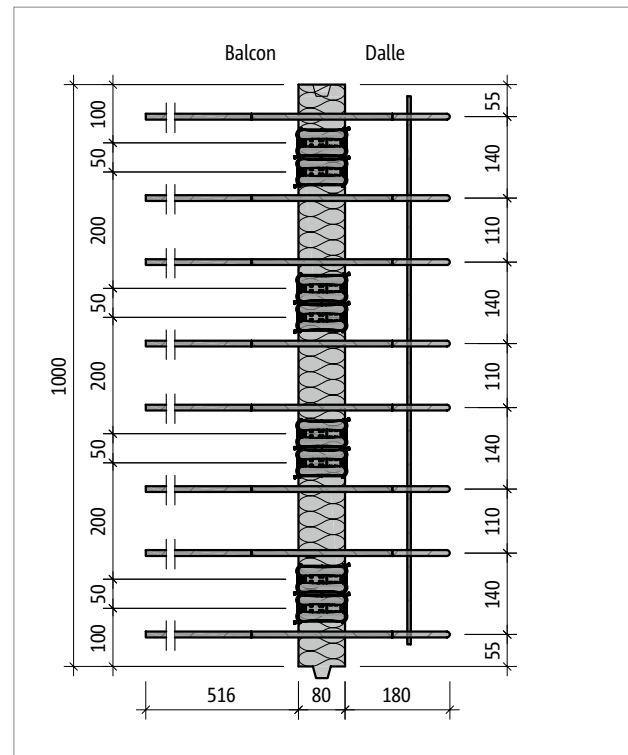


Fig. 159: Schöck Isokorb® T Type Q-E-W-V5 : Plan de base du produit

Définition du produit

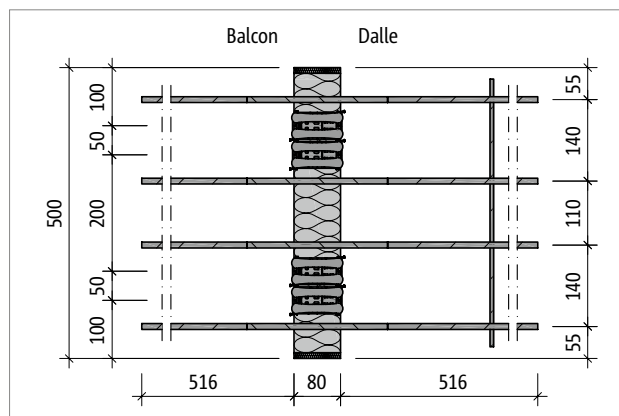


Fig. 160: Schöck Isokorb® T Type Q-E-V5-L500 : Plan de base du produit

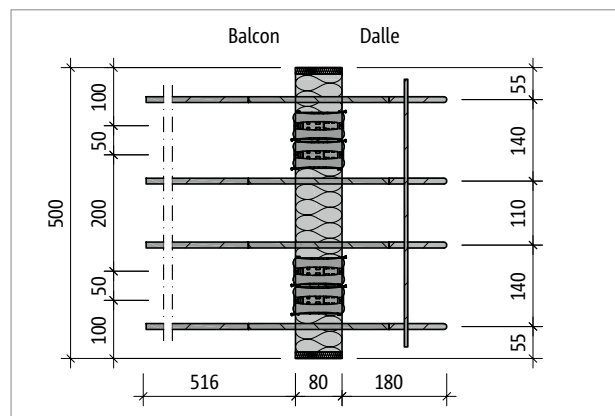


Fig. 161: Schöck Isokorb® T Type Q-E-W-V5-L500 : Plan de base du produit

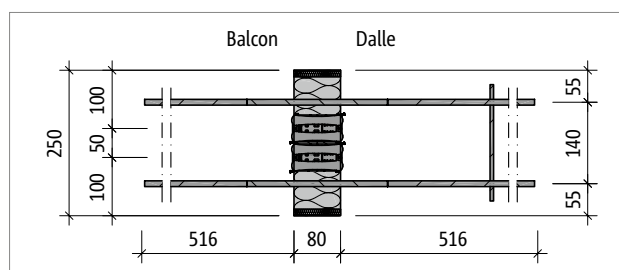


Fig. 162: Schöck Isokorb® T Type Q-E-V5-L250 : Plan de base du produit

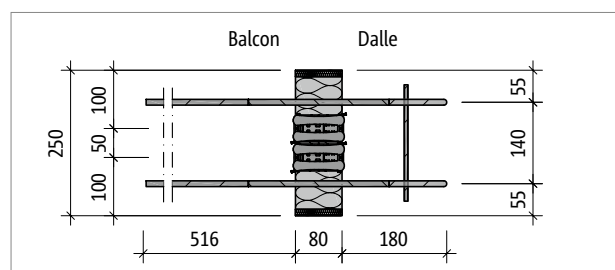


Fig. 163: Schöck Isokorb® T Type Q-E-W-V5-L250 : Plan de base du produit

Informations relatives au produit

- Téléchargez d'autres plans de produits 2D et 3D sur www.schoeck.com/documentations/bf
- Respecter la hauteur minimale H_{\min} Schöck Isokorb® T Type Q-E, Q-E-Z.

Définition du produit

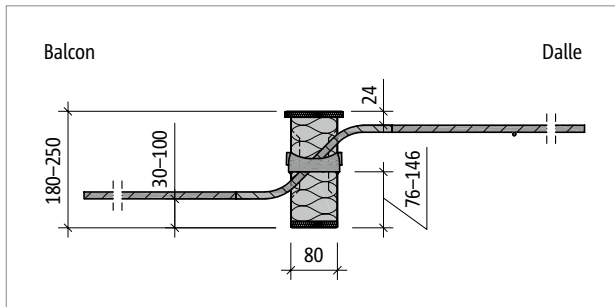


Fig. 164: Schöck Isokorb® T type Q-E-V6 : coupe du produit

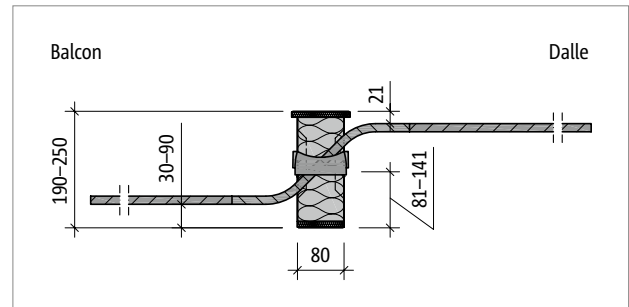


Fig. 165: Schöck Isokorb® T type Q-E-V7 : coupe du produit

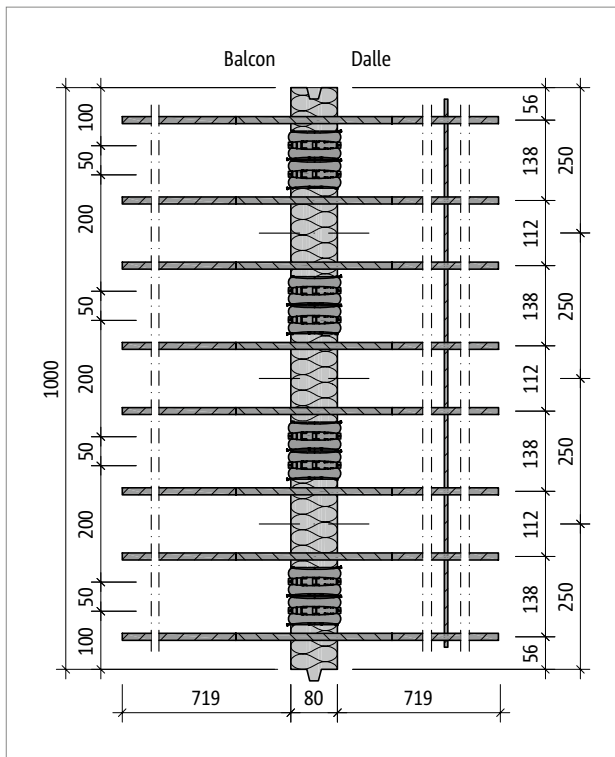


Fig. 166: Schöck Isokorb® T type Q-E-V6 : plan de base du produit

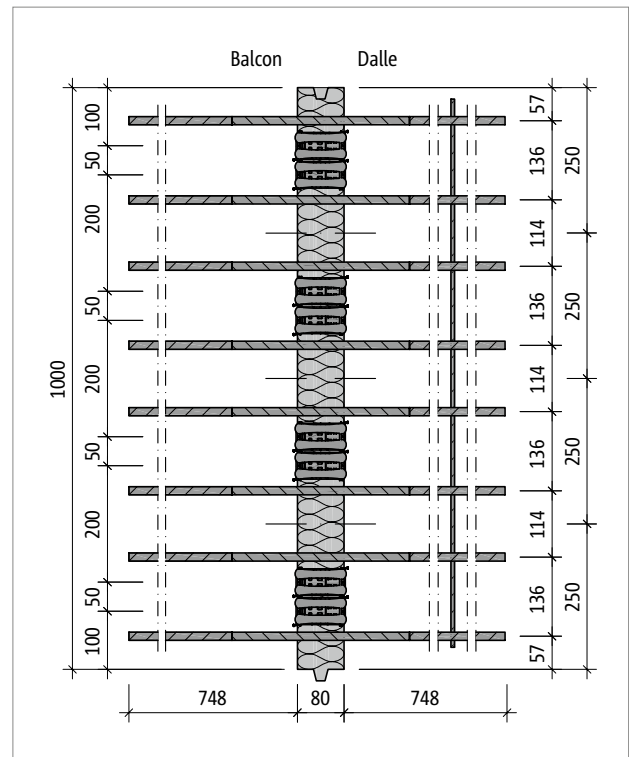


Fig. 167: Schöck Isokorb® T type Q-E-V7 : plan de base du produit

Définition du produit

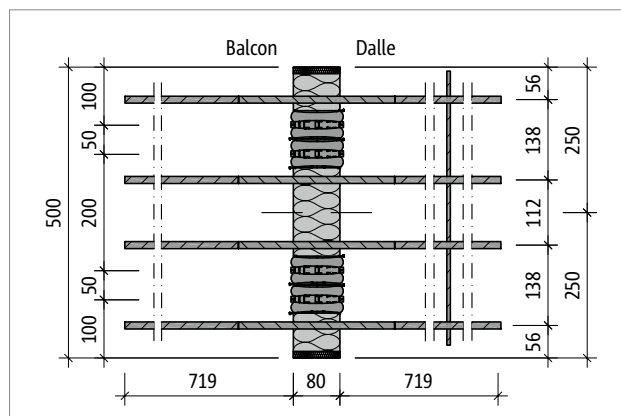


Fig. 168: Schöck Isokorb® T type Q-E-V6-L500 : plan de base du produit

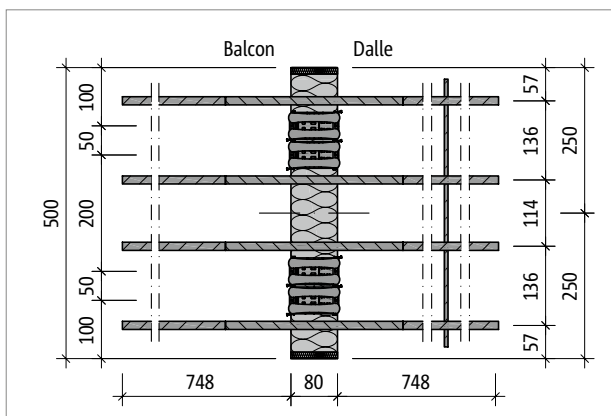


Fig. 169: Schöck Isokorb® T type Q-E-V7-L500 : plan de base du produit

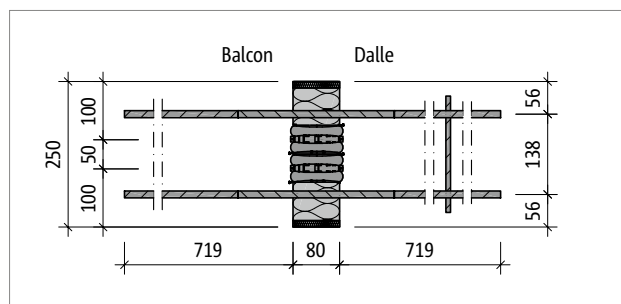


Fig. 170: Schöck Isokorb® T type Q-E-V6-L250 : plan de base du produit

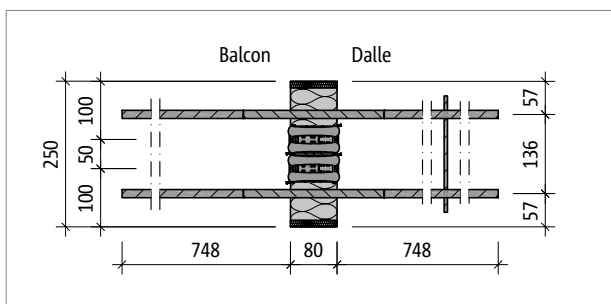


Fig. 171: Schöck Isokorb® T type Q-E-V7-L250 : plan de base du produit

Informations relatives au produit

- Téléchargez d'autres plans de produits 2D et 3D sur www.schoeck.com/documentations/bf
- Respecter la hauteur minimale H_{\min} Schöck Isokorb® T Type Q-E, Q-E-Z.

Définition du produit

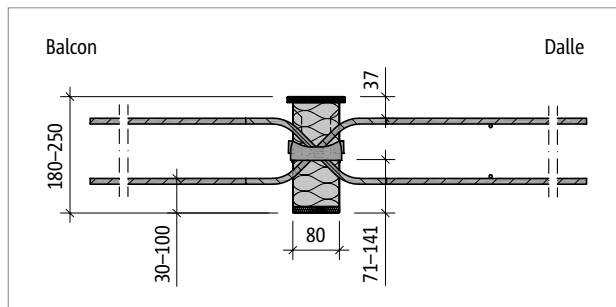


Fig. 172: Schöck Isokorb® T type Q-E-VV5 : coupe du produit

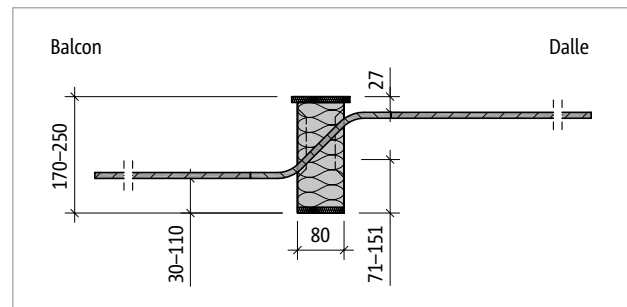


Fig. 173: Schöck Isokorb® T type Q-E-Z-V5 : coupe du produit

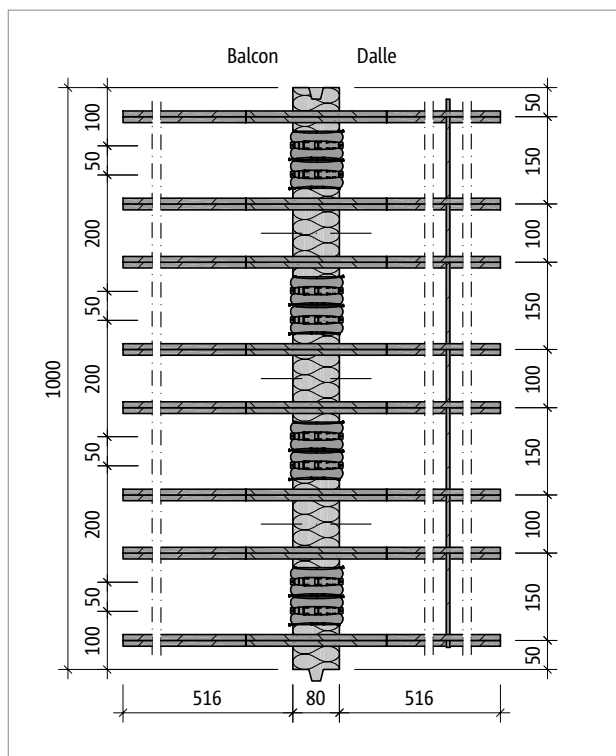


Fig. 174: Schöck Isokorb® T type Q-E-VV5 : plan de base du produit

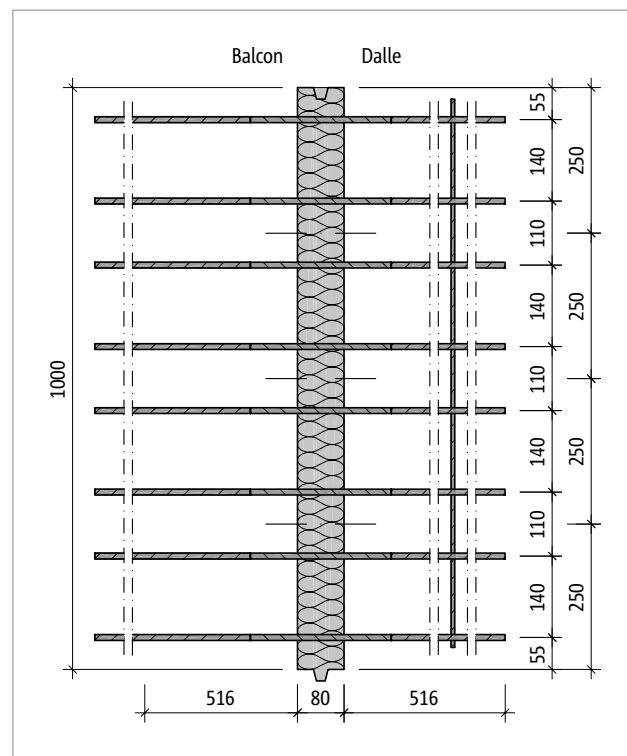


Fig. 175: Schöck Isokorb® T type Q-E-VV5 : plan de base du produit

Informations relatives au produit

- Téléchargez d'autres plans de produits 2D et 3D sur www.schoeck.com/documentations/bf
- Respecter la hauteur minimale H_{\min} Schöck Isokorb® T Type Q-E, Q-E-Z.

Renforcement sur site

Support direct

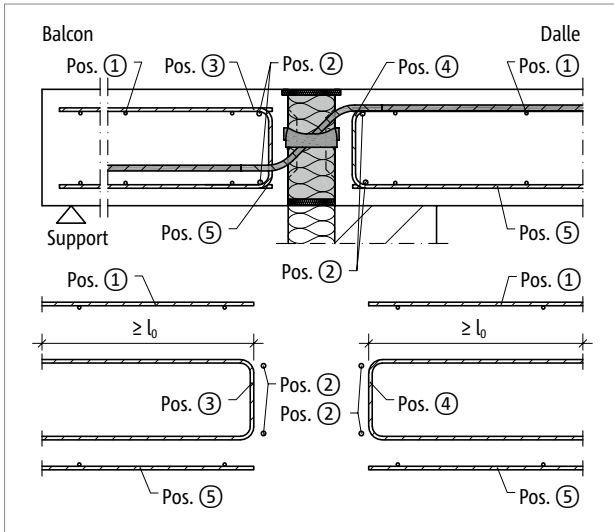


Fig. 176: Schöck Isokorb® T Type Q-E-V : Renforcement sur site

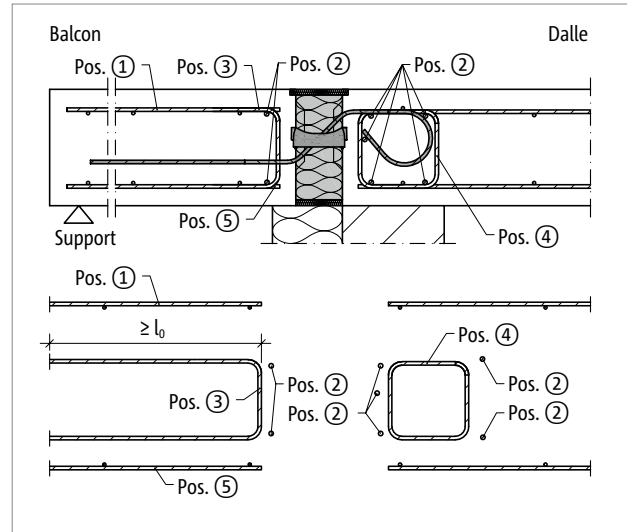


Fig. 177: Schöck Isokorb® T Type Q-E-W-V : Renforcement sur site

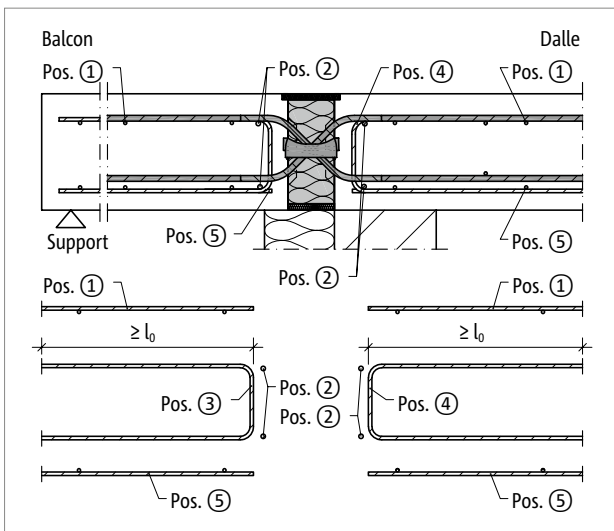


Fig. 178: Schöck Isokorb® T Type Q-E-VV : Renforcement sur site

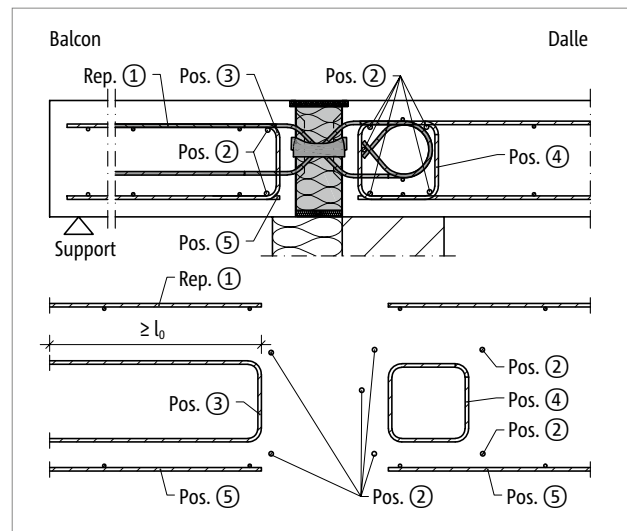


Fig. 179: Schöck Isokorb® T Type Q-E-W-VV : Renforcement sur site

Renforcement sur site

Support indirect

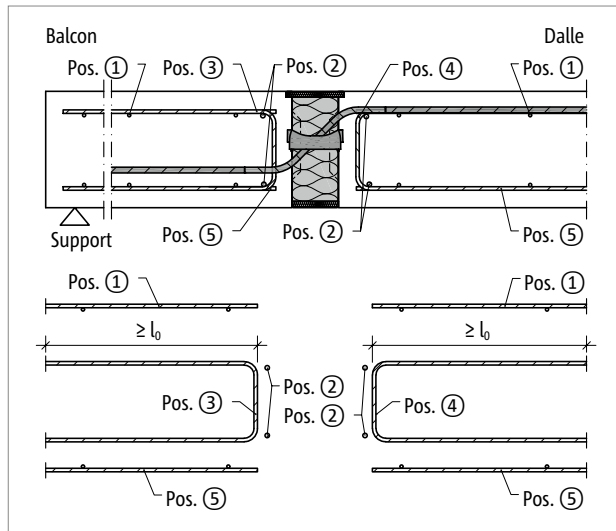


Fig. 180: Schöck Isokorb® T Type Q-E-V : Renforcement sur site

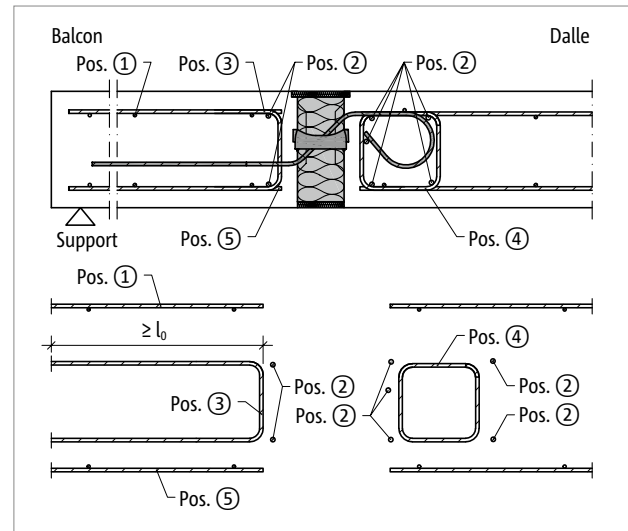


Fig. 181: Schöck Isokorb® T Type Q-E-W-V : Renforcement sur site

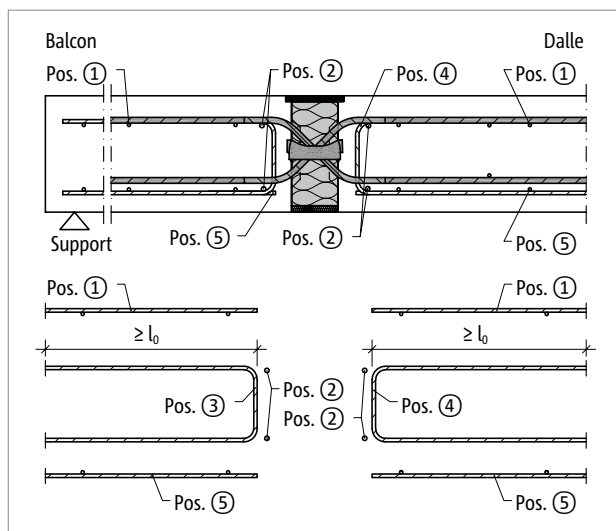


Fig. 182: Schöck Isokorb® T Type Q-E-VV : Renforcement sur site

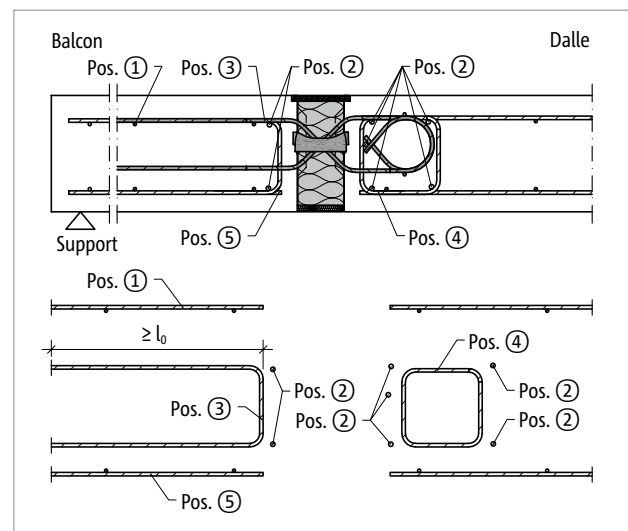


Fig. 183: Schöck Isokorb® T Type Q-E-W-VV : Renforcement sur site

Renforcement sur site

Schöck Isokorb® T types Q-T, Q-T-Z, Q-T-W, Q-T-Z-W, Q-E, Q-E-Z, Q-E-W, Q-E-Z-W 3.0		Q-T-V1 Q-T-Z-V1 Q-T-W-V1 Q-T-Z-W-V1	Q-T-V2 Q-T-Z-V2 Q-T-W-V2 Q-T-Z-W-V2	Q-E-V3 Q-E-Z-V3 Q-E-W-V3 Q-E-Z-W-V3	Q-E-V4 Q-E-Z-V4 Q-E-W-V4 Q-E-Z-W-V4
Renforcement sur site pour	Type de support	Dalle (XC1) Classe de résistance du béton \geq C25/30 Balcon (XC4) Classe de résistance du béton \geq C25/30			
Barre le long du joint isolant					
Pos. 2 - côté balcon		2 \varnothing 8			
Pos. 2 - côté dalle		2 \varnothing 8 / 5 \varnothing 8			
Armature verticale					
Pos. 3 [mm ² /m]	direct/indirect	80	120	160	284
Pos. 4 [mm ² /m]	direct	-	-	-	-
	indirect	80	120	160	284
Renfort de chevauchement					
Pos. 5		nécessaire dans la zone de traction, selon indications de l'ingénieur structure			
Bordure constructive sur bord libre					
Pos. 6		Bordure selon NBN EN 1992-1-1 (EC2), 9.3.1.4			

Schöck Isokorb® T types Q-E, Q-E-Z, Q-E-W, Q-E-Z-W 3.0		Q-E-V5, Q-E-Z-V5, Q-E-W-V5, Q-E-Z-W-V5	Q-E-V6, Q-E-Z-V6	Q-E-V7, Q-E-Z-V7
Renforcement sur site pour	Type de support	Dalle (XC1) Classe de résistance du béton \geq C25/30 Balcon (XC4) Classe de résistance du béton \geq C25/30		
Barre le long du joint isolant				
Pos. 2 - côté balcon		2 \varnothing 8		
Pos. 2 - côté dalle		2 \varnothing 8 / 5 \varnothing 8		
Armature verticale				
Pos. 3 [mm ² /m]	direct/indirect	444	640	871
Pos. 4 [mm ² /m]	direct	-	-	-
	indirect	444	640	871
Renfort de chevauchement				
Pos. 5		nécessaire dans la zone de traction, selon indications de l'ingénieur structure		
Bordure constructive sur bord libre				
Pos. 6		Bordure selon NBN EN 1992-1-1 (EC2), 9.3.1.4		

Renforcement sur site

Schöck Isokorb® T types Q-T, Q-T-Z, Q-T-W, Q-T-Z-W, Q-E, Q-E-Z, Q-E-W, Q-E-Z-W 3.0		Q-T-VV1 Q-T-Z-VV1 Q-T-W-VV1 Q-T-Z-W-VV1	Q-T-VV2 Q-T-Z-VV2 Q-T-W-VV2 Q-T-Z-W-VV2	Q-E-VV3 Q-E-Z-VV3 Q-E-W-VV3 Q-E-Z-W-VV3	Q-E-VV4 Q-E-Z-VV4 Q-E-W-VV4 Q-E-Z-W-VV4
Renforcement sur site pour	Type de support	Dalle (XC1) Classe de résistance du béton \geq C25/30 Balcon (XC4) Classe de résistance du béton \geq C25/30			
Barre le long du joint isolant					
Pos. 2 - côté balcon		2 \varnothing 8			
Pos. 2 - côté dalle		2 \varnothing 8 / 5 \varnothing 8			
Armature verticale					
Pos. 3 [mm ² /m]	direct/indirect	80	120	160	284
Pos. 4 [mm ² /m]	direct/indirect	80	120	160	284
Renfort de chevauchement					
Pos. 5		nécessaire dans la zone de traction, selon indications de l'ingénieur structure			
Bordure constructive sur bord libre					
Pos. 6		Bordure selon NBN EN 1992-1-1 (EC2), 9.3.1.4			

Schöck Isokorb® T types Q-T, Q-T-Z, Q-T-W, Q-T-Z-W, Q-E, Q-E-Z, Q-E-W, Q-E-Z-W 3.0		Q-E-VV5 Q-E-Z-VV5 Q-E-W-VV5 Q-E-Z-W-VV5	Q-E-VV6 Q-E-Z-VV6 Q-E-W-VV6 Q-E-Z-W-VV6	Q-E-VV7 Q-E-Z-VV7 Q-E-W-VV7 Q-E-Z-W-VV7
Renforcement sur site pour	Type de support	Dalle (XC1) Classe de résistance du béton \geq C25/30 Balcon (XC4) Classe de résistance du béton \geq C25/30		
Barre le long du joint isolant				
Pos. 2 - côté balcon		2 \varnothing 8		
Pos. 2 - côté dalle		2 \varnothing 8 / 5 \varnothing 8		
Armature verticale				
Pos. 3 [mm ² /m]	direct/indirect	444	640	871
Pos. 4 [mm ² /m]	direct/indirect	444	640	871
Renfort de chevauchement				
Pos. 5		nécessaire dans la zone de traction, selon indications de l'ingénieur structure		
Bordure constructive sur bord libre				
Pos. 6		Bordure selon NBN EN 1992-1-1 (EC2), 9.3.1.4		

i Infos renforcement sur site

- Le renforcement des composants en béton adjacents doit être rapproché le plus possible du corps isolant de l'élément Schöck Isokorb®, en tenant compte du revêtement en béton requis.
- La bordure constructive Pos.6 doit être choisie suffisamment basse que pour pouvoir être disposée entre les couches de renforcement supérieure et inférieure.

Exemple d'application d'une dalle de béton à axe unique

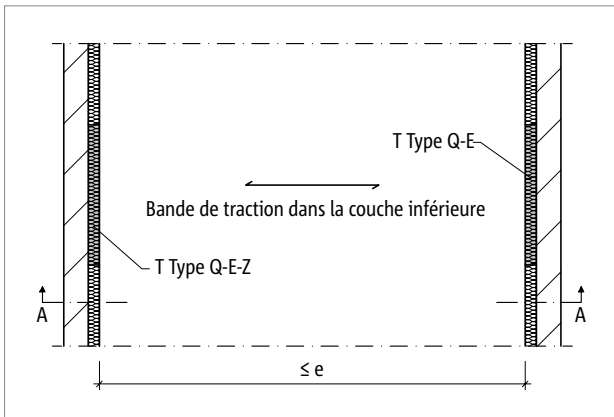


Fig. 184: Schöck Isokorb® T Type Q-E, Q-E-Z : Application d'une dalle de béton armé à axe unique

Pour un support non contraignant, un T type Q-E-Z, Q-E-Z-W sans élément de compression doit être prévu d'un côté. De l'autre côté, un élément T type Q-E, Q-E-W avec élément de compression est nécessaire. Afin de préserver l'équilibre des forces, il convient de prévoir entre le T type Q-E-Z, Q-E-Z-W et le T type Q-E, Q-E-W, une bande de traction qui chevauche les barres d'effort tranchant de l'élément Schöck Isokorb®.

Joint de dilatation

- Distance e entre les joints de dilatation, voir page 53.

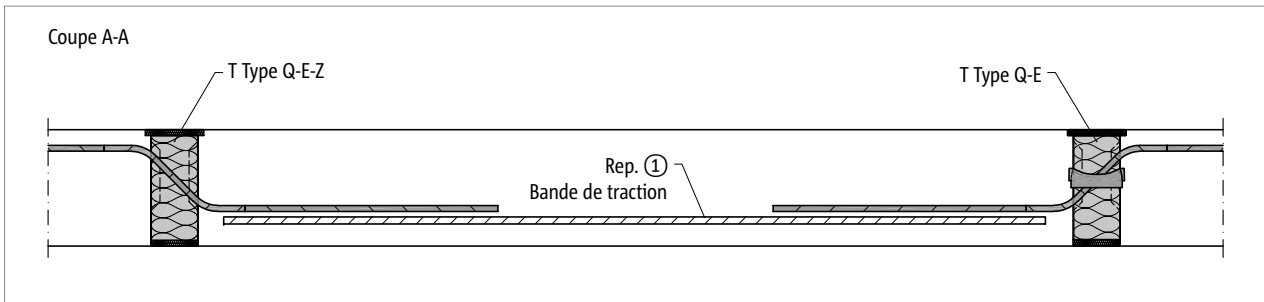


Fig. 185: Schöck Isokorb® T Type Q-E, Q-E-Z : Coupe A-A ; application d'une dalle de béton à axe unique

Schöck Isokorb® T types Q-T, Q-T-Z, Q-T-W, Q-T-Z-W, Q-E, Q-E-Z, Q-E-W, Q-E-Z-W 3.0	Q-T-V1, Q-T-Z-V1 Q-T-W-V1 Q-T-Z-W-V1	Q-T-V2, Q-T-Z-V2 Q-T-W-V2 Q-T-Z-W-V2	Q-E-V3, Q-E-Z-V3 Q-E-W-V3 Q-E-Z-W-V3	Q-E-V4, Q-E-Z-V4 Q-E-W-V4 Q-E-Z-W-V4
Armature côté chantier dans le cas	Classe de résistance du béton \geq C25/30			
Bande de traction				
Pos. 1	\varnothing 6/250 mm	\varnothing 6/166 mm	\varnothing 6/125 mm	\varnothing 8/125 mm

Schöck Isokorb® T types Q-E, Q-E-Z 3.0	Q-E-V5, Q-E-Z-V5, Q-E-W-V5, Q-E-Z-W-V5	Q-E-V6, Q-E-Z-V6	Q-E-V7, Q-E-Z-V7
Armature côté chantier dans le cas	Classe de résistance du béton \geq C25/30		
Bande de traction			
Pos. 1	\varnothing 10/125 mm	\varnothing 12/125 mm	\varnothing 14/125 mm

Infos renforcement sur site

- Le renforcement suspendu requis et le renforcement sur site de la plaque ne sont pas représentés ici.
- Renforcement sur site pour Schöck Isokorb® T Type Q-E, voir page 118.

Exemple d'application pour une loggia

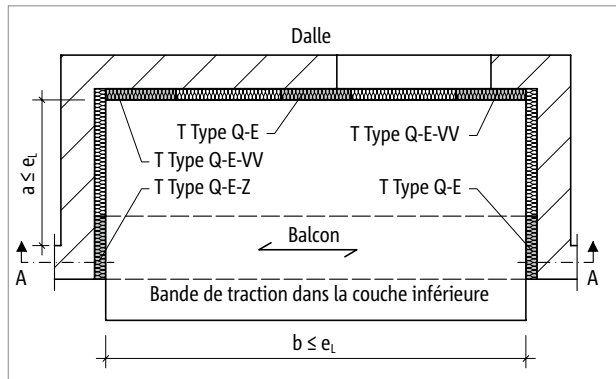


Fig. 186: Schöck Isokorb® T Type Q-E-Z, Q-E : Plan de base loggia

Pour un support non contraignant, un T type Q-E-Z, Q-E-Z-W sans élément de compression doit être prévu d'un côté. De l'autre côté, un élément T type Q-E, Q-E-W avec élément de compression est nécessaire. Afin de préserver l'équilibre des forces, il convient de prévoir entre le T type Q-E-Z, Q-E-Z-W et le T type Q-E, Q-E-W, une bande de traction qui chevauche les barres d'effort tranchant de l'élément Schöck Isokorb®.

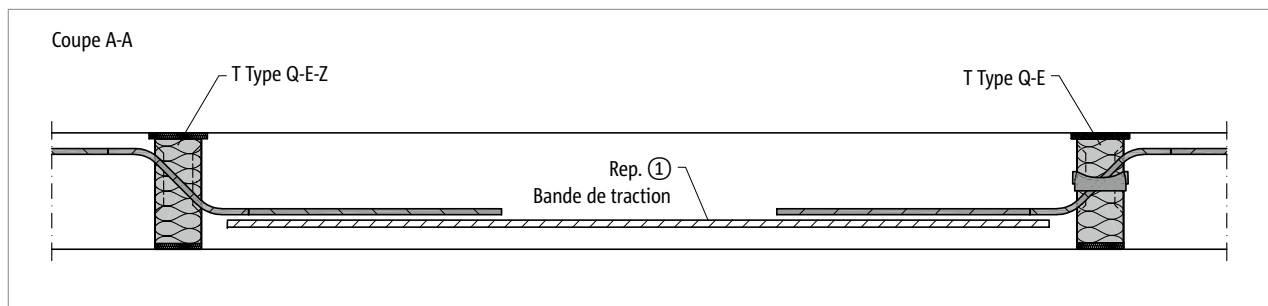


Fig. 187: Schöck Isokorb® T Type Q-E, Q-E-Z : Coupe A-A ; application d'une dalle de béton à axe unique

Schöck Isokorb® T types Q-E, Q-E-Z 3.0		Q-E-V4, Q-E-Z-V4 Q-E-W-V4 Q-E-Z-W-V4	Q-E-V5, Q-E-Z-V5, Q-E-W-V5, Q-E-Z-W-V5	Q-E-V6, Q-E-Z-V6	Q-E-V7, Q-E-Z-V7
Renforcement sur site pour	Longueur Isokorb® [mm]	Dalle (XC1) Classe de résistance du béton \geq C25/30 Balcon (XC4) Classe de résistance du béton \geq C25/30			
Bande de traction					
Pos. 1	250	2 \varnothing 8	2 \varnothing 10	2 \varnothing 12	2 \varnothing 14
Pos. 1	500	4 \varnothing 8	4 \varnothing 10	4 \varnothing 12	4 \varnothing 14

Schöck Isokorb® T types Q-E, Q-E-Z 3.0		Q-E-V4, Q-E-Z-V4 Q-E-W-V4 Q-E-Z-W-V4	Q-E-V5, Q-E-Z-V5, Q-E-W-V5, Q-E-Z-W-V5	Q-E-V6, Q-E-Z-V6	Q-E-V7, Q-E-Z-V7
Distance entre les points fixes d'une loggia		e_L [m]			
$a, b \leq$	80	5,5	5,3	4,8	4,2

i Infos Bande de traction

- Les distances entre les points fixes a et b doivent être sélectionnées avec $a \leq e_L$ et $b \leq e_L$.
- Le renforcement suspendu requis et le renforcement sur site de la plaque ne sont pas représentés ici.

Exemple d'application loggia – symétrique

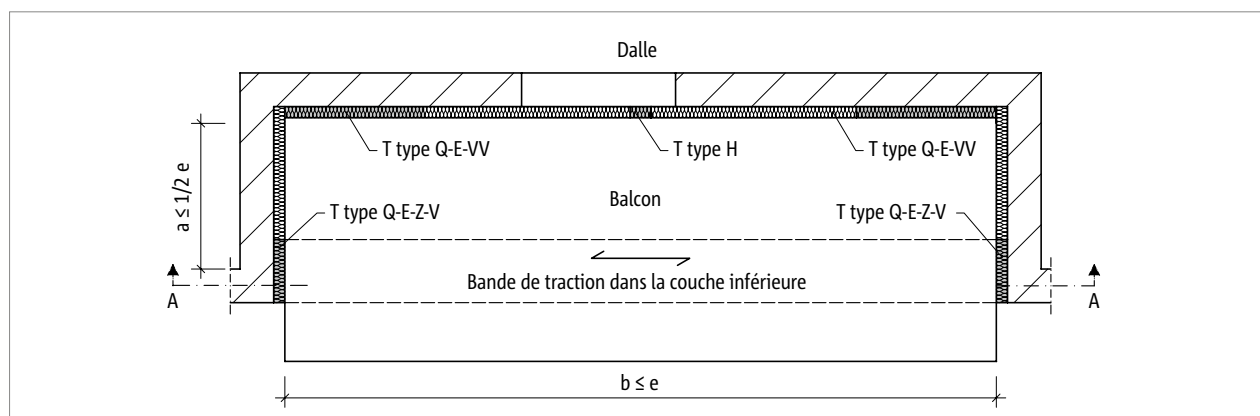


Fig. 188: Schöck Isokorb® T Type Q-E-Z-V : Plan de base loggia - symétrique

Pour un support non contraignant avec charges symétriques, il faut prévoir un Schöck Isokorb® T Type Q-E-Z-V sans élément de compression des deux côtés. Afin de préserver l'équilibre des forces, il convient de prévoir une bande de traction qui chevauche les barres d'effort tranchant des deux éléments Schöck Isokorb®.

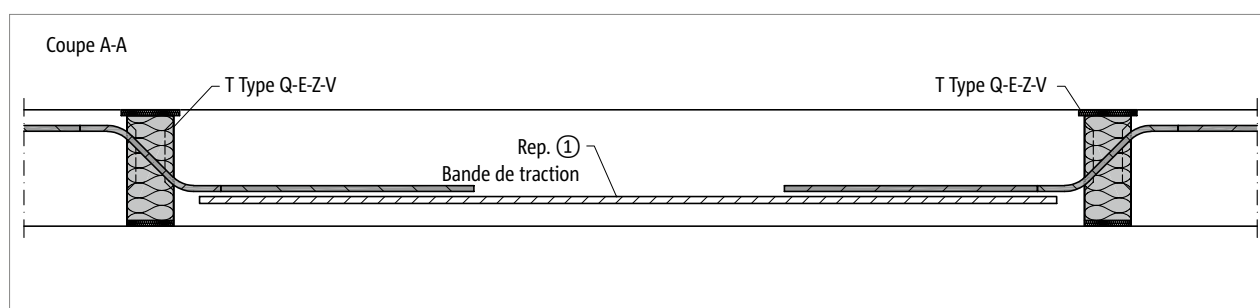


Fig. 189: Schöck Isokorb® T Type Q-E-Z-V : Raccordement de renforcement - Bande de traction

Schöck Isokorb® T types Q-E-Z 3.0		Q-E-Z-V4 Q-E-Z-W-V4	Q-E-Z-V5 Q-E-Z-W-V5	Q-E-Z-V6	Q-E-Z-V7
Renforcement sur site pour	Longueur Isokorb® [mm]	Dalle (XC1) Classe de résistance du béton ≥ C25/30 Balcon (XC4) Classe de résistance du béton ≥ C25/30			
Bande de traction					
Pos. 1	250	2 ∅ 8	2 ∅ 10	2 ∅ 12	2 ∅ 14
Pos. 1	500	4 ∅ 8	4 ∅ 10	4 ∅ 12	4 ∅ 14

Schöck Isokorb® T types Q-E-Z 3.0		Q-E-Z-V4 Q-E-Z-W-V4	Q-E-Z-V5 Q-E-Z-W-V5	Q-E-Z-V6	Q-E-Z-V7
Distance entre les points fixes d'une loggia		e [m]			
b ≤	80	11,0	10,6	9,5	8,3

Infos Loggia

- Les distances entre les points fixes a et b doivent être sélectionnées avec $a \leq 1/2 e$ et $b \leq e$.
- Le renforcement suspendu requis et le renforcement sur site de la plaque ne sont pas représentés ici.
- Cette disposition de l'élément Schöck Isokorb® (T Type Q-E-Z en face) ne convient que pour des plans de base symétriques lorsque la charge asymétrique n'est pas déterminante.
- La stabilité horizontale du balcon doit être prouvée, éventuellement avec un élément Schöck Isokorb® T Type H.

Type de support – soutenu | Instructions de mise en œuvre

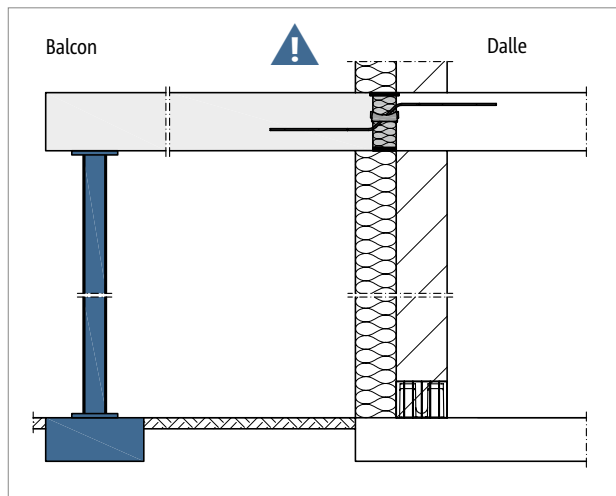


Fig. 190: Schöck Isokorb® T Types Q-E-V, Q-E-W-V : Soutien continu requis

i Balcon soutenu

L'élément Schöck Isokorb® T Type Q-E a été conçu pour les balcons soutenus. Il ne transfère que des forces latérales, pas de moments de flexion.

⚠ Avertissement – Supports manquants

- Sans points d'appui, le balcon s'effondrera.
- Le balcon doit être soutenu quelles que soient les conditions de construction par des colonnes ou des supports statiquement dimensionnés.
- Le balcon doit également être soutenu dans son état final par des colonnes ou des supports statiquement dimensionnés.
- Le retrait des supports temporaires n'est autorisé qu'après installation du support final.

i Instructions de mise en oeuvre

Les instructions de mise en œuvre actuelles se trouvent en ligne à l'adresse : www.schoeck.com/view/1672

☑ Liste de contrôle

- Pour les balcons en éléments préfabriqués, a-t-on tenu compte des interruptions éventuellement nécessaires pour les ancrages de transport frontales et les tuyaux de descente du système de drainage interne ?
- Le type Schöck Isokorb® sélectionné convient-il au système statique ? Le type T Type Q-E est considéré comme un simple raccordement par des efforts tranchants (moment de liaison).
- Les effets sur le raccordement Schöck Isokorb® ont-ils été mesurés ?
- A-t-on défini l'armature de raccordement requise sur place ?
- Les distances maximales admissibles entre les joints de dilatation ont-elles été prises en compte en fonction des points fixes ?
- L'avertissement de danger pour absence de support a-t-il été repris dans les plans d'exécution ?
- Les exigences en matière de protection incendie ont-elles été clarifiées ?
- La géométrie des composants requise est-elle disponible lors du raccordement à un plancher décalé en hauteur ou à un mur ? Une construction spéciale est-elle requise ?
- A-t-on tenu compte des charges horizontales présentes, par exemple celle de la pression du vent ? Un élément Schöck Isokorb® T type H est-il par conséquent nécessaire ?
- Un élément Schöck Isokorb® T Type Q-E-Z a-t-il été sélectionné pour un raccordement sans contrainte avec supports sur 2 ou 3 côtés ?
- A-t-on prévu un joint élastique entre le bord supérieur du mur de parement et le balcon ?
- Dans l'exemple d'application loggia, la longueur est-elle $e_1 < b \leq e$? Il faut ensuite prévoir un élément Schöck Isokorb® T Type Q-E-Z sans élément de compression aux deux extrémités de la bande de traction. La stabilité horizontale doit être prouvée, éventuellement avec un élément Schöck Isokorb® T Type H-VV-NN.