

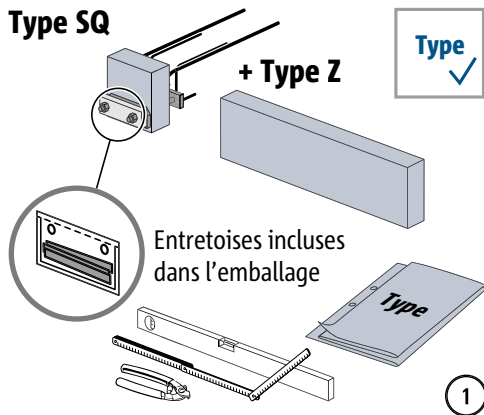
## Schöck Isokorb® T type SQ



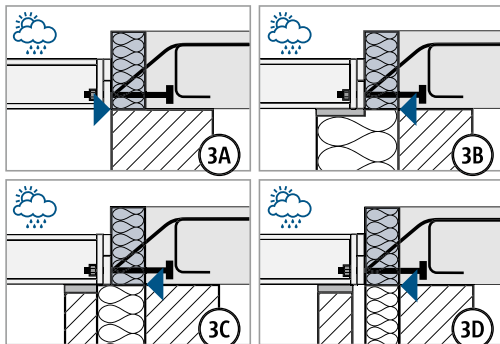
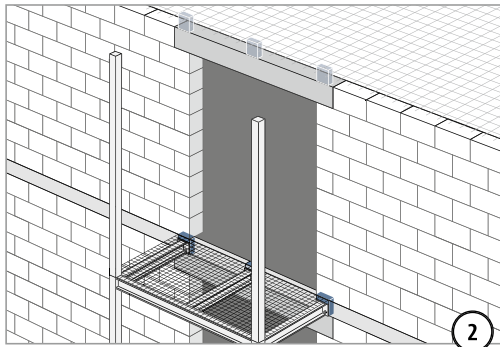
T  
type SQ


Acier – Béton

## Instructions de mise en œuvre – Construction en béton

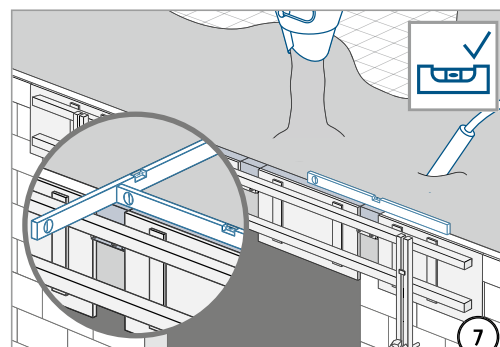
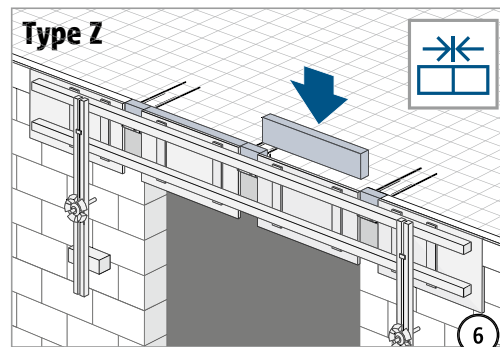
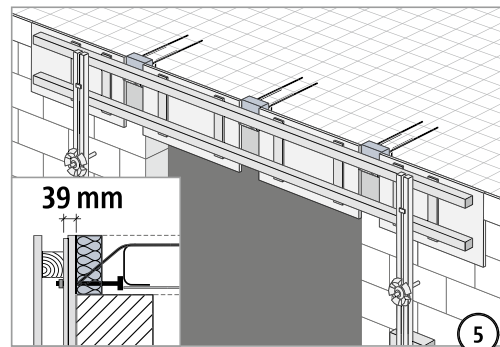
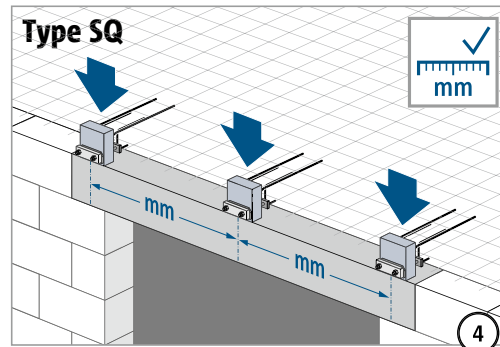


**!** Vérification : les entretoises, les blocs en bois et les écrous fournis doivent être fixés en sécurité.



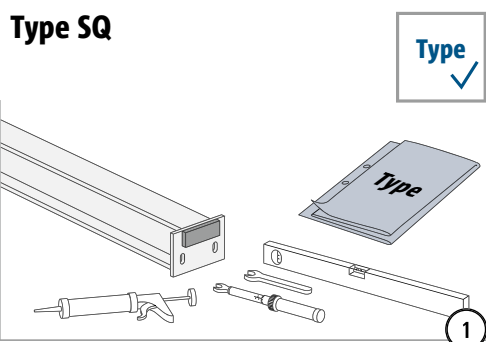


**⚠ AVERTISSEMENT**  
**Risque de chute de pièces en cas d'absence de sécurisation !** Le sachet en plastique contenant les entretoises doit être fixé à l'aide des blocs en bois et les écrous. Mise en œuvre des entretoises uniquement par le constructeur métallique/constructeur du balcon.

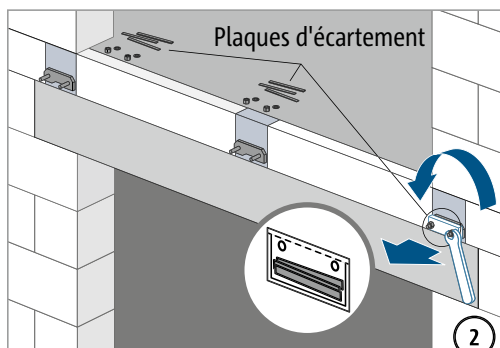
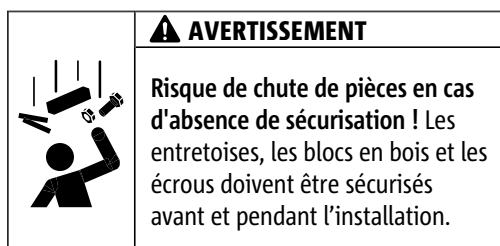


**!** Vérification après le décoffrage : les entretoises, les blocs en bois et les écrous fournis doivent être fixés en sécurité.

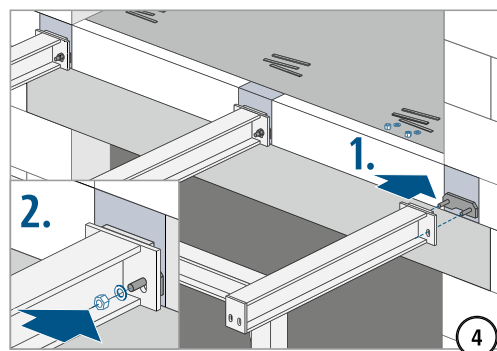
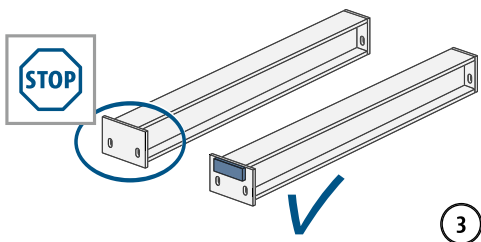
## Instructions de mise en œuvre – Support en acier supporté



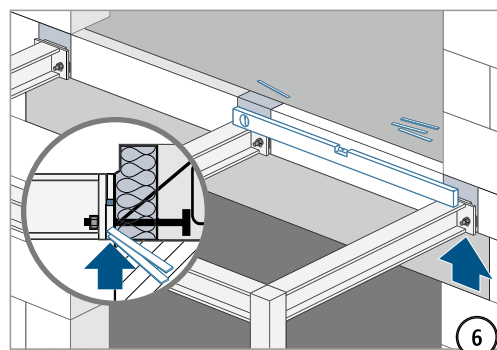
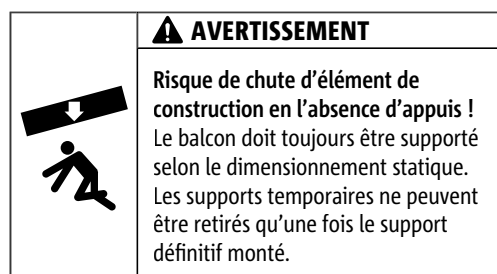
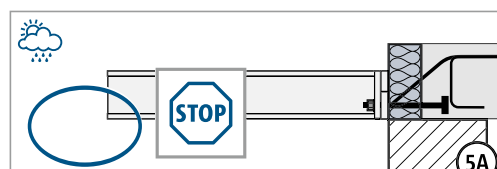
Avant de monter la plaque frontale, il faut mesurer sur place les axes des tiges filetées bétonnées du Schöck Isokorb®.



Avant le desserrage des écrous : tester le fonctionnement correct de tous les filetages. Si nécessaire, nettoyer et lubrifier au préalable !



Vérification avant le raccordement du balcon : les entretoises fournies sont indispensables pour la compensation de hauteur par assemblage mécanique du taquet sur site à la tôle en acier de l'élément Isokorb®.



## Instructions de mise en œuvre – Support en acier supporté

Type	Filetage	Ouverture de clé
SQ-V1	M16	24 mm
SQ-V2	M16	24 mm
SQ-V3	M16	24 mm

