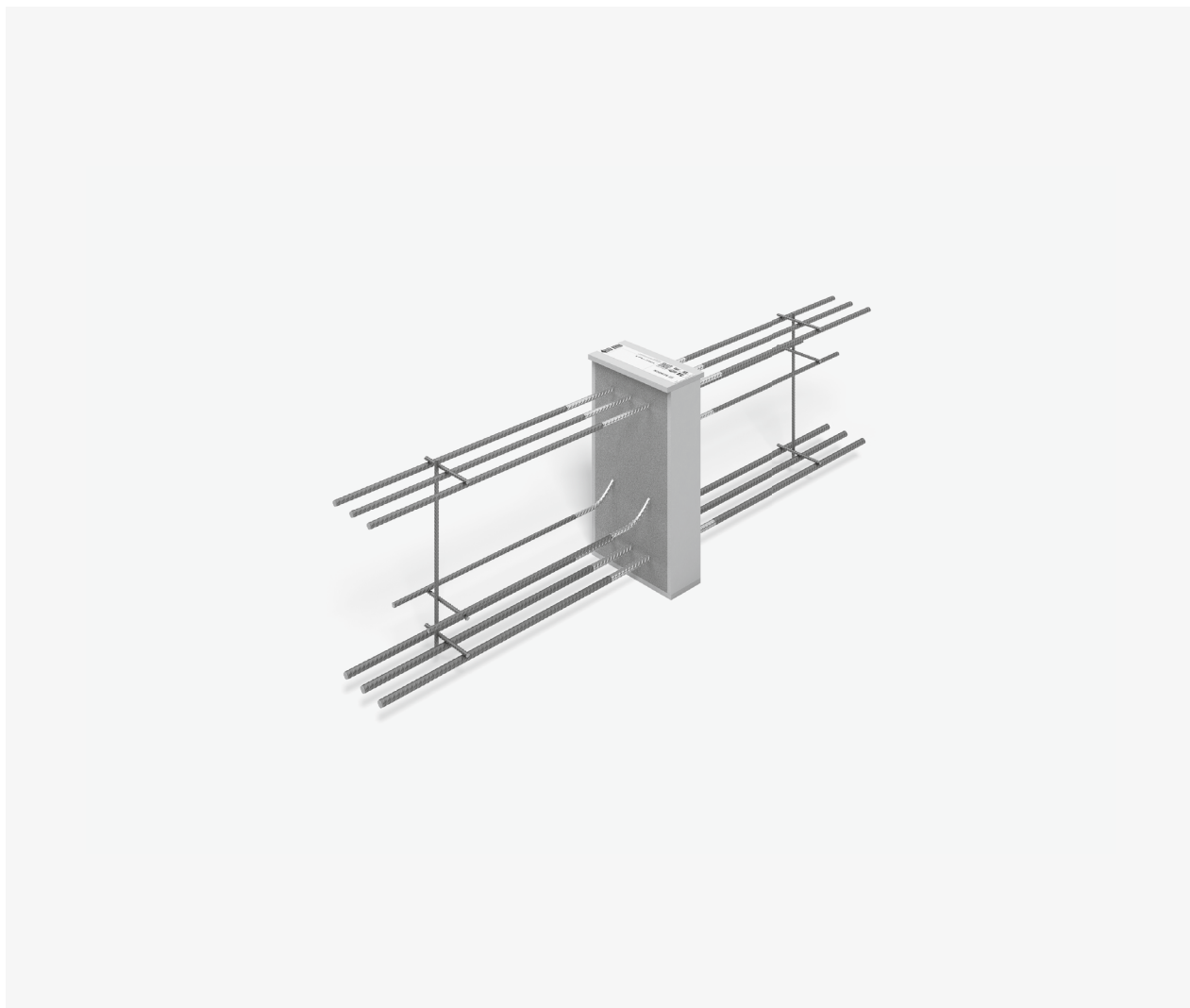


Schöck Isokorb® T type BP



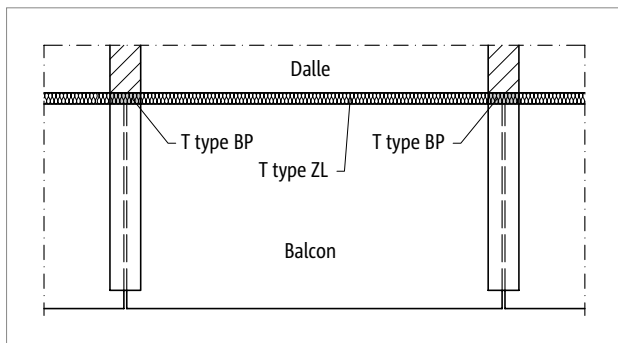
Schöck Isokorb® T type BP

Console isolante pour poutres en porte-à-faux et sommiers. L'élément transmet des moments, des efforts tranchants et des efforts horizontaux.

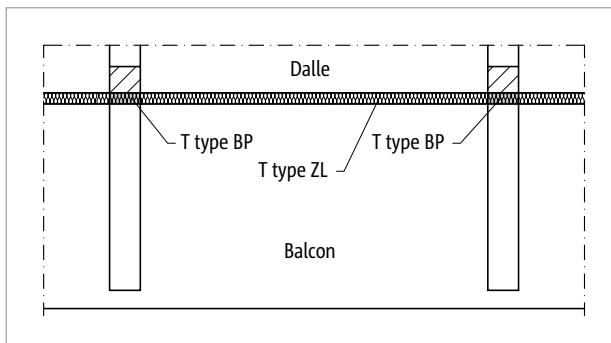
T
type BP

Conception de la structure

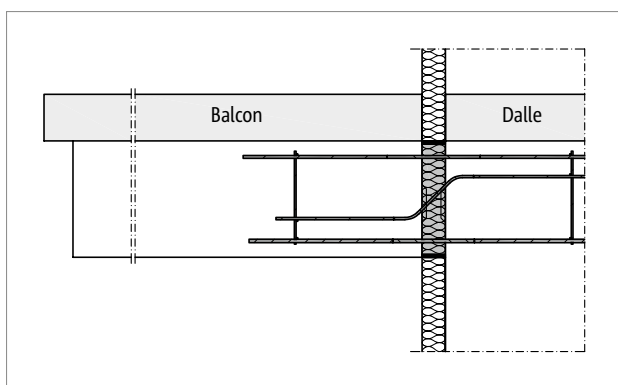
Disposition des éléments | Coupes de principe



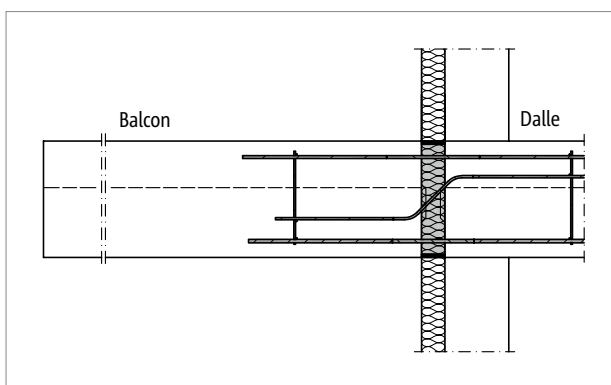
Ill. 213: Schöck Isokorb® T type BP : structure de balcon avec sommiers en porte-à-faux (balcon préfabriqué)



Ill. 214: Schöck Isokorb® T type BP : structure de balcon avec sommiers en porte-à-faux



Ill. 215: Schöck Isokorb® T type BP : construction de balcon avec sommiers en porte-à-faux (balcon préfabriqué)

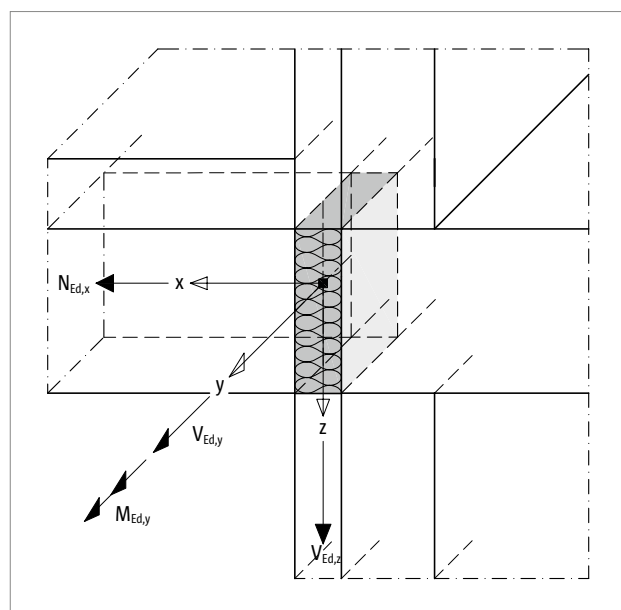


Ill. 216: Schöck Isokorb® T type BP : construction de balcon avec sommiers en porte-à-faux

Constructions spéciales | Instructions de mise en œuvre

En raison de la géométrie différente et des sollicitations qui varient fortement au niveau des barres, il n'existe aucun élément standard pour ce type. Les experts du service technique de la société Schöck élaborent pour vous des suggestions de solution sous la forme d'une offre gratuite et sans engagement avec tous les calculs et schémas détaillés requis (contact, voir page 3). Envoyez-nous les documents de planification pertinents et les valeurs de dimensionnement :

Moment du porte-à-faux		Hauteur du support	
$M_{Ed,y}$	kNm	H =	mm
Effort tranchant vertical		Largeur du support	
$V_{Ed,z}$	kN	B =	mm
Effort tranchant horizontal		Les valeurs données doivent correspondre à des valeurs de dimensionnement !	
$V_{Ed,y}$	kN		
Forces de traction éventuelles			
$N_{Ed,x}$	kN		
Force de compression éventuelles			
$N_{Ed,x}$	kN		



Ill. 217: Schöck Isokorb® type BP : convention de signes pour le dimensionnement

i Protection incendie

- Le Schöck Isokorb® est livré de façon standard dans le modèle de protection incendie R 90.

i Instructions de mise en œuvre

La notice de montage actuelle est disponible en ligne sur : www.schoeck.com/view/8510

