

## Informations techniques Schöck Isokorb® R

Janvier 2014



**Service technique  
Hotline et Élaboration  
technique de projet**

Téléphone: +32 9 261 00 70  
Fax: +32 9 261 00 71  
[technik@schock-belgie.be](mailto:technik@schock-belgie.be)



**Exigence et téléchargement  
du dossier d'assistance à la  
conception**

Téléphone: +32 9 261 00 70  
Fax: +32 9 261 00 71  
[info@schock-belgie.be](mailto:info@schock-belgie.be)  
[www.schock-belgique.be](http://www.schock-belgique.be)

# Schöck Isokorb® R

## Service technique

Les ingénieurs du service technique seront heureux de répondre à vos questions en matière de statique, de construction et de physique du bâtiment et vous proposeront des solutions avec calculs et plans détaillés.

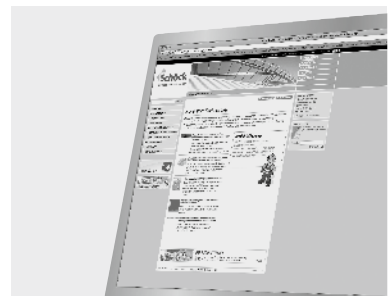
Pour cela, veuillez envoyer vos plans (plan au sol, coupes, données statiques) ainsi que l'adresse du projet de construction à:

**Schöck België bvba**  
**Kerkstraat 108**  
**9050 Gentbrugge**

- ▶ **Service technique**  
**Hotline et élaboration technique de projet**  
Tél.: +32 9 261 00 70  
Fax: +32 9 261 00 71  
[techniek@schock-belgie.be](mailto:techniek@schock-belgie.be)



- ▶ **Exigence et téléchargement**  
**du dossier d'assistance à la conception**  
Tél.: +32 9 261 00 70  
Fax: +32 9 261 00 71  
[info@schock-belgie.be](mailto:info@schock-belgie.be)  
[www.schock-belgique.be](http://www.schock-belgique.be)



# Schöck Isokorb® R

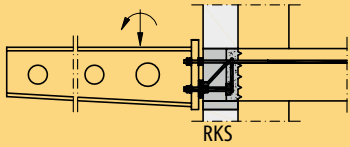
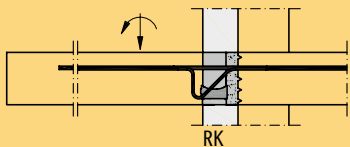
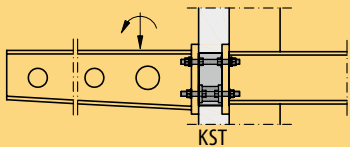
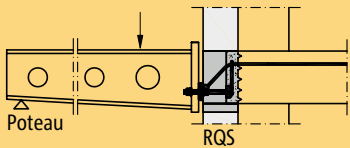
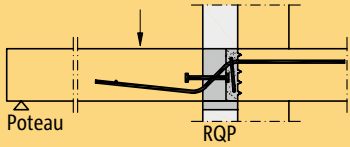
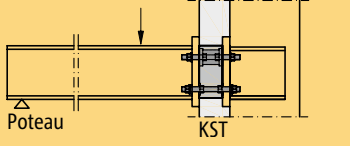
## Table des matières

	<b>Page</b>
<b>Physique du bâtiment</b>	<b>7 - 12</b>
Protection thermique	8
Le balcon comme pont thermique	9
Exigences en termes de protection thermique	10 - 11
Valeurs thermiques	12
<b>Bases de planification</b>	<b>13 - 17</b>
Partenaires du projet	14
Conditions cadres / Inventaire	15
Solution pour la rénovation / Principes de fonctionnement de l'Isokorb® R	16
Aide à la conception	17
<b>Conception de la structure</b>	<b>19 - 78</b>
Remarques concernant la conception de la structure	20 - 21
Résistance à la fatigue	22
Gamme de produits	23
<b>Schöck Isokorb® modèles R</b>	25 - 78
Description des produits / tables de calcul et exemples / listes de contrôle	
<b>Exécution des travaux</b>	<b>79 - 129</b>
Processus de montage chantier	80
Mortier d'injection Hilti HIT-RE 500	81
Béton de scellement (Cugla®)	81
<b>Schöck Isokorb® modèles R</b>	83 - 129
Tableau pour l'entrepreneur / Instructions de montage / liste de contrôle de l'exécution des travaux	

# Schöck Isokorb® R

## Variantes de raccordement / Aperçu des différents modèles

Type de balcon	Composant de la structure de la dalle	Structure du balcon
Porte-à-faux	Béton armé	Acier
	Béton armé	Béton armé
Soutien / raccordement d'effort tranchant	Poutre en bois	Acier
	Béton armé	Acier
Soutien / raccordement d'effort tranchant	Béton armé	Béton armé
	Poutre en bois / dalle non-porteuse	Acier

Schöck Isokorb® modèle		Page
<b>RKS</b>		
Balcons en porte-à-faux	 <p><b>Hauteur Isokorb®</b> 160, 180, 200, 220 mm</p> <p><b>Longueur Isokorb®</b> 340 mm</p>	Physique du bâtiment 7 - 12 Bases de planification 13 - 17 Conception de la structure 25 - 38 Exécution des travaux 83 - 90
<b>RK</b>		
Balcons en porte-à-faux	 <p><b>Hauteur Isokorb®</b> 180, 200, 220, 240, 250 mm</p> <p><b>Longueur Isokorb®</b> 1,00 m</p>	Physique du bâtiment 7 - 12 Bases de planification 13 - 17 Conception de la structure 39 - 50 Exécution des travaux 91 - 99
<b>Module KST</b>		
Balcons en porte-à-faux	 <p><b>Hauteur Isokorb®</b> Variable</p> <p><b>Longueur Isokorb®</b> 180 mm</p>	Physique du bâtiment 7 - 12 Bases de planification 13 - 17 Conception de la structure 51 - 54 Exécution des travaux 101 - 105
<b>RQS</b>		
Balcons sur poteaux	 <p><b>Hauteur Isokorb®</b> 160, 180, 200, 220 mm</p> <p><b>Longueur Isokorb®</b> 340 mm</p>	Physique du bâtiment 7 - 12 Bases de planification 13 - 17 Conception de la structure 55 - 66 Exécution des travaux 107 - 114
<b>RQP et RQP+RQP</b>		
Balcons sur poteaux avec charge ponctuelle	 <p><b>Hauteur Isokorb®</b> 180, 200, 220, 240, 250 mm</p> <p><b>Longueur Isokorb®</b> 360 - 660 mm</p>	Physique du bâtiment 7 - 12 Bases de planification 13 - 17 Conception de la structure 67 - 78 Exécution des travaux 115 - 128
<b>Module KST</b>		
Balcons sur poteaux	 <p><b>Hauteur Isokorb®</b> Variable</p> <p><b>Longueur Isokorb®</b> 180 mm</p>	Physique du bâtiment 7 - 12 Bases de planification 13 - 17 Conception de la structure 51 - 54 Exécution des travaux 101 - 105

# Schöck Isokorb® R

## Homologations et exigences

### Schöck Isokorb® modèle RK

Pour le Schöck Isokorb® modèle RK, les dispositions particulières des agréments techniques Zulassung Z-15.7-240 et Z-15.7-297 s'appliquent.

### Schöck Isokorb® modèle RQP / modèle RQP+RQP

Pour le Schöck Isokorb® modèle RQP et RQP+RQP, les dispositions particulières de l'agrément technique Zulassung Z-15.7-239 et les dispositions complémentaires et divergentes définie dans l'agrément technique Zulassung Z-15.7-297 s'appliquent.

### Schöck Isokorb® modèle RKS / modèle RQS

Pour le Schöck Isokorb® modèle RKS et RQS, les dispositions particulières de l'agrément technique Zulassung Z-15.7-292 et les dispositions complémentaires et divergentes de l'agrément technique Zulassung Z-15.7-298 s'appliquent.

### Mortier d'injection Hilti HIT-RE 500

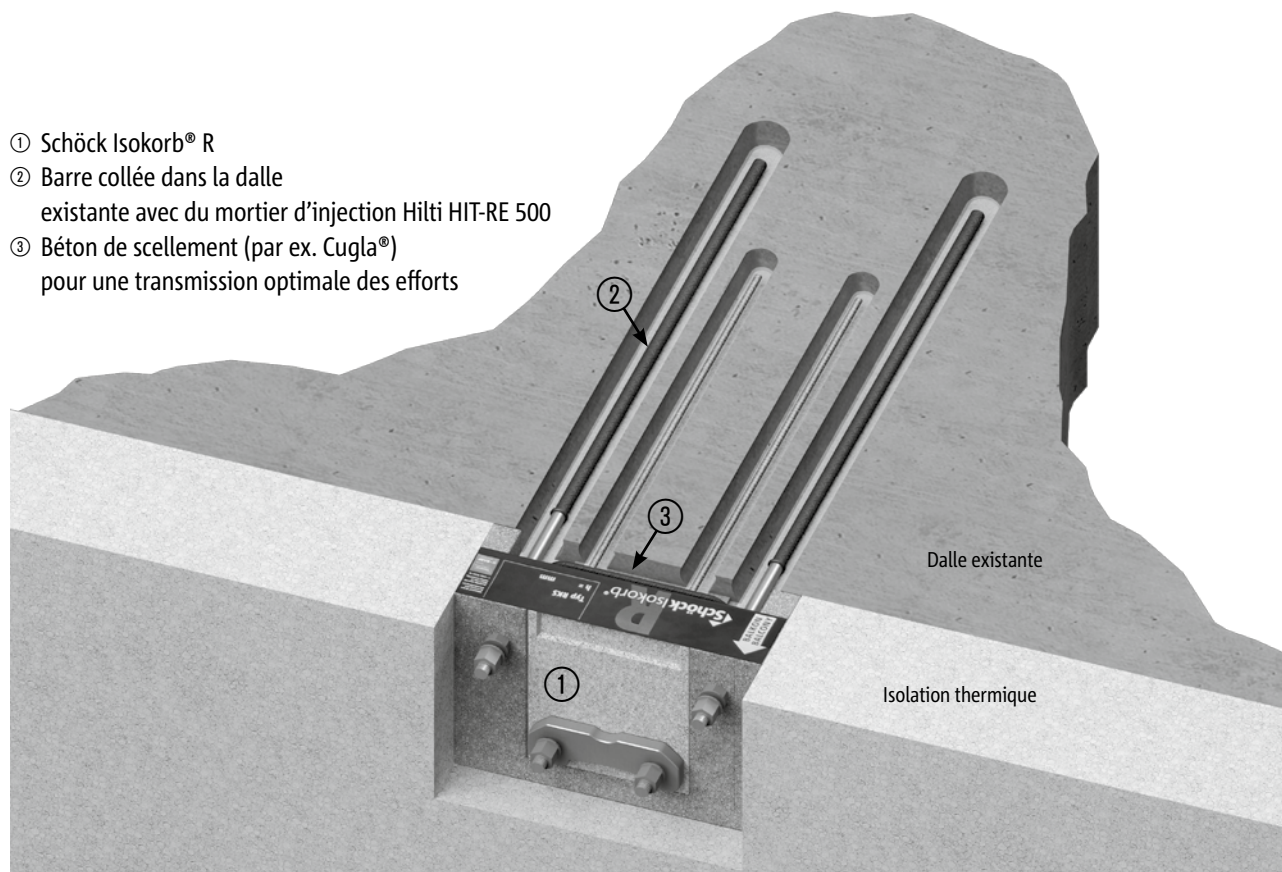
Le raccordement rapporté des aciers de traction et des aciers d'effort tranchant du Schöck Isokorb® sur la dalle existante s'effectue à l'aide d'un raccordement d'armature avec mortier d'injection Hilti HIT-RE 500. Les dispositions de l'agrément technique européen ETA-08/0105 doivent être respectées.

### Béton de scellement

La jointure de scellement de 4 cm de large entre la dalle existante et l'isolation du raccordement des dalles doit être comblée avec du béton de scellement (par ex. Cugla®), voir les exigences concernant le béton de scellement page 81. La face frontale de la dalle existante doit être façonnée dans la zone de raccordement du Schöck Isokorb® R en tant que joint rugueux ou cranté conformément à NBN-EN 1992 (selon le modèle Isokorb®).

→ Exigence et téléchargement des documents d'agrément Schöck Isokorb® (voir contact page 2)

→ Exigence et téléchargement des documents d'agrément Hilti HIT-RE 500 (voir contact page 81)



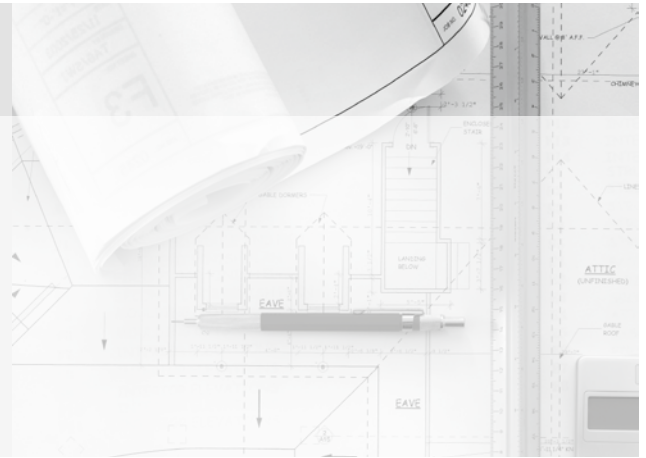
Situation de la mise en œuvre: Schöck Isokorb® modèle RKS pour le raccordement de balcons en charpente métallique à un plancher en béton armé

# Physique du bâtiment

Bases de planification

Conception de la structure

Exécution des travaux



# Physique du bâtiment Schöck Isokorb® R

## Protection thermique

### Réhabilitation énergétique

En raison des exigences de plus en plus strictes en matière d'économie d'énergie, une diminution des besoins en énergie doit être prise en compte; cette économie est clairement perceptible, surtout dans les bâtiments neufs. Des économies importantes sont également possibles avec les quelque 2 millions de constructions dans existantes. Plus des 2/3 du volume construit total en Suisse remonte à avant 1975. La plupart n'ont pas été réhabilités et présentent des performances énergétiques catastrophiques. Leurs besoins en énergie primaire sont beaucoup plus élevés que dans les constructions récentes. En plus de ne pas respecter l'environnement, ils multiplient les coûts annexes pouvant aller jusqu'à représenter un deuxième loyer.

Il est évident que, dans ce cas, des économies peuvent facilement être réalisées. Une rénovation appropriée et des techniques de construction modernes peuvent contribuer à réduire les besoins en chauffage jusqu'à 80%. Ce potentiel doit être exploité pour aider à diminuer durablement les coûts en chauffage dans l'ensemble du parc immobilier et protéger l'environnement.

Lors d'une réhabilitation énergétique, l'enveloppe du bâtiment doit être améliorée du point de vue énergétique, par exemple en installant une isolation extérieure avec revêtement de façade. Les ponts thermiques, comme les dalles de balcon en continu, ne doivent pas être négligés, au risque d'entraîner des dommages sur le bâtiment.

### Pont thermique: définition

Un pont thermique est une partie d'un ouvrage située dans l'enveloppe du bâtiment qui est à l'origine d'une augmentation de la déperdition thermique. L'augmentation de la déperdition thermique a pour conséquence une déformation de ladite partie de l'ouvrage (pont thermique géométrique) ou la présence de matériaux localisés dans la zone en question présentant une augmentation de leur conductivité thermique (pont thermique dû aux matériaux).

### Effets des ponts thermiques

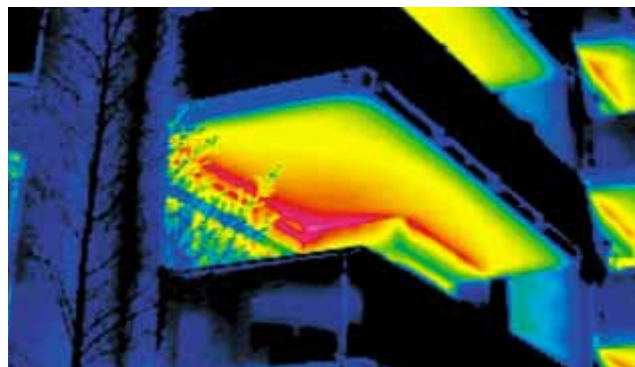
Dans la zone d'un pont thermique, les températures de surface sont inférieures à celles de la zone murale environnante. Au niveau des surfaces froides, on observe alors la présence d'eau condensée et la formation de moisissure. À partir d'un taux d'humidité de l'air de 80 %, les spores de moisissure se développent. De la moisissure peut apparaître derrière les papiers peints et les moquettes sans que l'on s'en aperçoive.

Si de la moisissure se forme dans la zone d'un pont thermique, la présence de spores de moisissure dans une pièce peut être à l'origine de troubles graves de la santé des habitants. Les spores de moisissure agissent comme des allergènes et peuvent ainsi provoquer des réactions allergiques violentes. Les troubles classiques sont par exemple des maux de tête, une grande fatigue, des maladies des voies respiratoires, voire de l'asthme. Une exposition quotidienne prolongée dans un logement peut entraîner un risque élevé d'allergie chronique.

Les ponts thermiques provoquent également une déperdition thermique importante. Plus une maison est bien isolée, plus les déperditions thermiques liées à un pont thermique diminuent. L'énergie perdue via un pont thermique peut représenter jusqu'à 20% du coefficient de déperdition par transmission.



Augmentation du risque de colonisation de moisissures



Augmentation de la déperdition de chaleur



# Physique du bâtiment Schöck Isokorb® R

## Le balcon comme pont thermique

### Spécificités des raccordements de balcon

Dans le cas des raccordements des dalles de balcons sans traitement du pont thermique, la synergie des ponts thermiques géométriques (principe des ailerons d'un cylindre des dalles de balcon) et les ponts thermiques dus aux matériaux (conductivité thermique élevée d'une dalle en béton armé) produit un flux thermique de façon à ce que les raccordements du balcon sans traitement du pont thermique fassent partie des ponts thermiques critiques de l'enveloppe du bâtiment. Il s'ensuit alors une forte diminution de la température de surface dans la zone de raccordement et une déperdition considérable de l'énergie de chauffage.

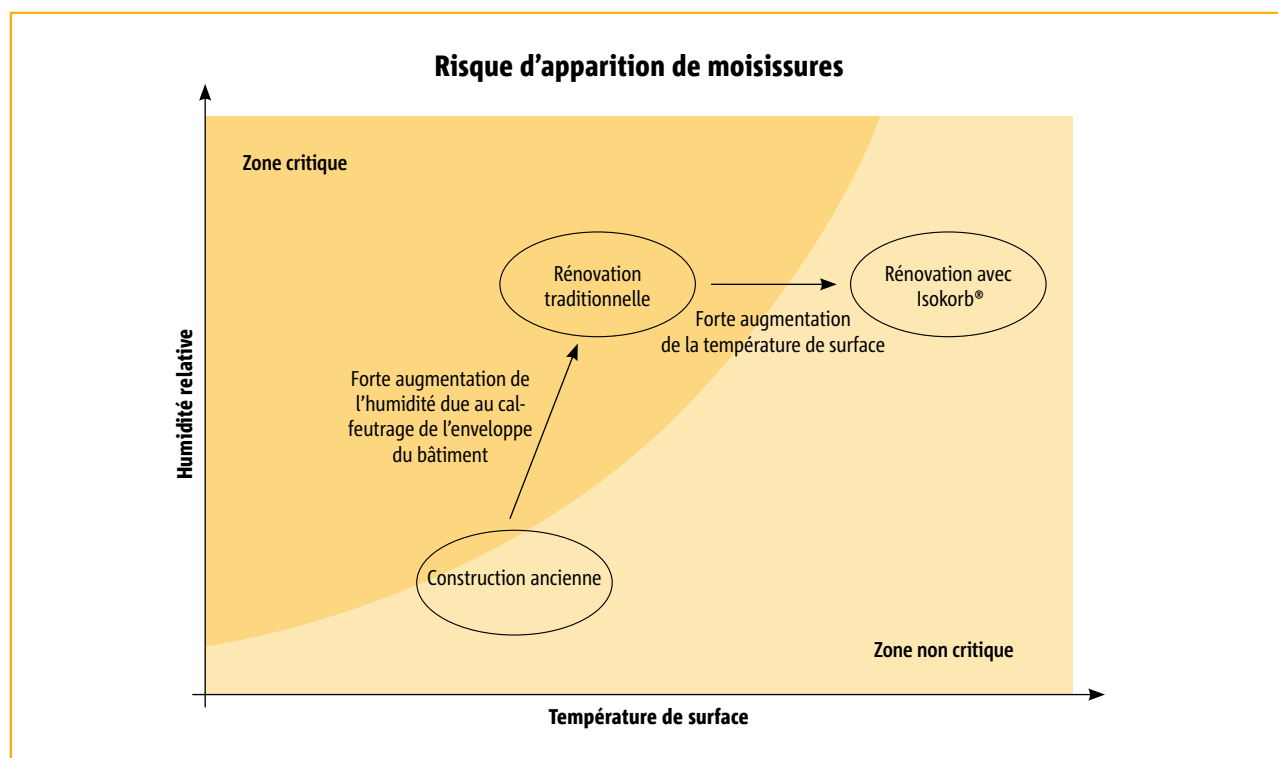
### Effets des raccordements des dalles de balcons sans traitement du pont thermique sur la réhabilitation thermique d'un bâtiment

Même lorsqu'aucun dégâts ne sont visibles sur la construction du bâtiment (formation de moisissures) malgré un balcon sans traitement du pont thermique, il est cependant indispensable de les séparer thermiquement dans le cadre d'une réhabilitation énergétique. Une réhabilitation énergétique a un impact sur l'humidité et la température de surface. Dans le cas d'une réhabilitation énergétique partielle, on observe alors souvent des dégâts sur la construction engendrés par les ponts thermiques restants.

La responsabilité incombe aux mécanismes suivants:

Lors d'une réhabilitation énergétique, une attention toute particulière est portée à la qualité du calfeutrage de l'enveloppe du bâtiment. Comme les bâtiments anciens présentent généralement de nombreux problèmes d'étanchéité, ce processus réduit le taux de renouvellement d'air à travers l'enveloppe du bâtiment. Avec pour conséquence une augmentation de l'humidité relative dans le bâtiment une fois la réhabilitation terminée.

L'équilibre ambiant dans les constructions antérieures entre une humidité relative faible et une température de surface basse est ainsi déplacé de façon inappropriée. Dans les bâtiments rénovés d'un point de vue énergétique, l'humidité relative augmente et la température de surface dans la zone d'un balcon sans traitement du pont thermique reste basse. De la condensation peut se former sur la surface. Le risque de formation de moisissure se trouve ainsi augmenté par rapport à un bâtiment non rénové. Dans le cas d'une réhabilitation énergétique complète qui inclue également la séparation thermique du balcon, la température de surface intérieure augmente. L'ouvrage se trouve ainsi dans une zone thermique non critique. En choisissant l'Isokorb® de type R de Schöck pour la rénovation de votre balcon, vous vous trouvez du bon côté.



# Physique du bâtiment Schöck Isokorb® R

## Exigences en termes de protection thermique

### Minimisation du pont thermique

#### Exigences concernant la température de surface minimale et le coefficient de température $f_{Rsi}$

La température de surface minimale  $\theta_{min}$  est la température de surface la plus basse survenant dans la zone d'un pont thermique. La valeur de la température de surface minimale détermine si de la condensation ou de la moisissure se forme au niveau du pont thermique. C'est également une valeur caractéristique de la sensibilité à l'humidité d'un pont thermique.

Les valeurs caractéristiques  $\theta_{min}$  et la valeur  $\psi$  dépendent du montage constructif du pont thermique (dimensions et conductivité thermique des matériaux composant le pont thermique). La température de surface minimale dépend également de la température de l'air extérieur: plus la température de l'air extérieur est basse, plus la température de surface minimale est basse.

Le coefficient de température  $f_{Rsi}$  peut également être utilisé comme alternative à la température de surface minimale comme valeur caractéristique. Le coefficient de température  $f_{Rsi}$  est la différence de température entre la surface de température de surface minimale et la température de l'air extérieur ( $\theta_{min} - \theta_e$ ) relative à la différence de température entre l'intérieur et l'extérieur ( $\theta_i - \theta_e$ ):

$$f_{Rsi} = \frac{\theta_{min} - \theta_e}{\theta_i - \theta_e}$$

La norme prend comme point de départ des conditions climatiques standard dans le logement, avec des températures comprises entre 18°C et 24°C. Pour diminuer les dommages causés par l'humidité, le taux d'humidité relatif maximal admis de l'air ambiant ne doit pas être dépassé. De plus, pour limiter l'humidité de surface critique en cas de pont thermique, il faut maintenir

$$f_{Rsi} \geq 0,75$$

ou une note de calcul doit être fournie conformément à la norme pour les ponts thermiques importants.

#### Exigences en termes de déperdition thermique

La limitation de la déperdition thermique due à un pont thermique est réglementée dans la norme. Cela permet de réduire les ponts thermiques. La résistance thermique des ponts thermiques évitables doit être minimisée.

L'évaluation de la protection thermique d'un bâtiment peut être effectuée à l'aide des exigences particulières ou via les exigences du système. L'évaluation des exigences particulières est simple, car le calcul des besoins en énergie de chauffage n'est pas nécessaire. Les exigences particulières sont définies de façon à répondre également aux exigences du système dans la plupart des cas.

##### 1. Détermination des exigences particulières:

Les performances ponctuelles doivent être fournies pour chaque ouvrage de grande étendue et tous les ponts thermiques de l'enveloppe thermique du bâtiment. Pour les ponts thermiques au niveau des balcons, les valeurs limites  $\psi_{ii}$  et  $\chi_{ii}$  doivent être respectées et les valeurs cibles  $\psi_{ta}$  et  $\chi_{ta}$  approchées le plus possible.

Il faut également tenir compte du fait que les valeurs  $\psi$  et  $\chi$  changent pour une valeur U élevée des ouvrages de grande étendue adjacents.

##### 2. Détermination de l'exigence du système

Les exigences du système peuvent également être déterminées à la place des exigences particulières. Cela permet d'avoir une plus grande marge de manœuvre pour des solutions économiques. Lors de la détermination des exigences du système, les ponts thermiques doivent être considérés et pris en compte séparément. La prise en considération du système permet de mieux planifier les mesures de rénovation ponctuelles et les exigences peuvent ainsi être traitées plus précisément et plus efficacement.

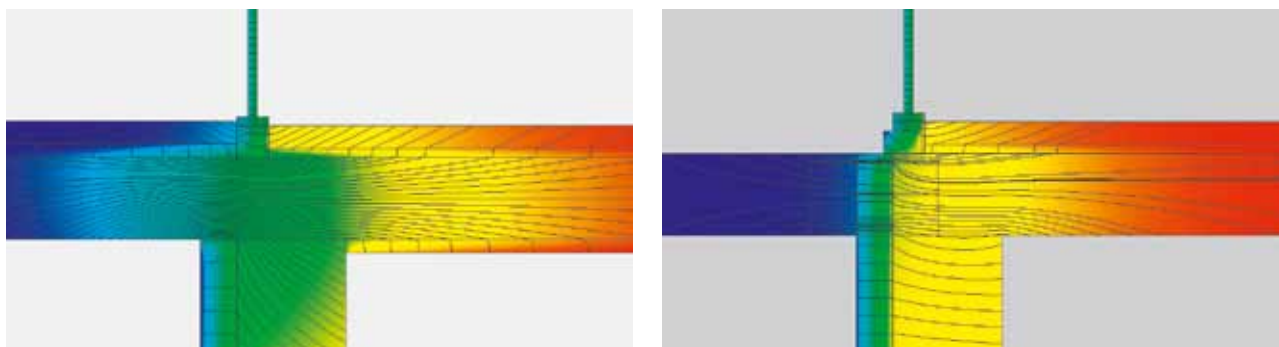
# Physique du bâtiment Schöck Isokorb® R

## Exigences en termes de protection thermique

### Protection thermique avec le Schöck Isokorb® R

Le Schöck Isokorb® R offre la possibilité de séparer thermiquement le balcon d'un bâtiment existant dans le cadre d'une rénovation. Le béton armé en continu est remplacé par le raccordement séparé thermiquement avec Isokorb® R. L'acier ( $\lambda = 50 \text{ W/(mK)}$ ) est également remplacé par l'acier inoxydable ( $\lambda = 15 \text{ W/(mK)}$ ) et le béton ( $\lambda = 1,6 \text{ W/(mK)}$ ) par un isolant ( $\lambda = 0,031 \text{ W/(mK)}$ ). Cela permet de réduire la conductivité thermique dans la zone de raccordement d'env. 90 % et la déperdition thermique via le balcon d'env. 80 %.

Lors de la séparation thermique avec Schöck Isokorb® R, la température de surface augmente et une valeur supérieure à 17 °C peut être atteinte en fonction de la construction. Le risque d'apparition de moisissure est ainsi réduit et garantit un raccordement de balcon équivalent à celui d'un bâtiment récent d'un point de vue thermique.



Chemin thermique de raccordements de balcon, des balcons froids de couleur sombre aux espaces intérieurs chauds aux couleurs claires. Gauche: plancher en béton armé en continu sans rupture thermique. Droite: Rupture thermique avec Schöck Isokorb.

### Certification «Maison passive»

Le raccordement de balcon avec Schöck Isokorb® R a reçu le certificat «Pont thermique faible» en tant que première construction pour la rénovation de maisons passives. Le bureau d'étude peut ainsi proposer une architecture de balcon de conception libre avec une faible déperdition de chaleur. Pour répondre aux hautes exigences imposées par les normes destinées aux maisons passives, il faut qu'une construction présente un pont thermique faible et qu'elle ne présente aucune trace de moisissure. Les exigences des instituts concernant les maisons passives ont été développées comme suit.

#### Besoin du pont thermique:

Dans deux cas d'utilisation typiques (une maison mitoyenne et un immeuble collectif), l'ouvrage répond à l'exigence

$$\Delta U_{WB} < 0,025 \text{ W/(m}^2\text{K)}$$

sachant qu'une majoration due à des ponts thermiques peut être perçue sur la façade:

$$\Delta U_{WB} = \frac{\psi \cdot l + \chi}{A}$$

$\psi$ : Coefficient de déperdition thermique du pont thermique linéique

$l$ : Longueur du pont thermique

$\chi$ : Coefficient de déperdition thermique du pont thermique ponctuel

$A$ : Section de référence ( façade opaque)

#### Absence de moisissure:

La température de surface minimale doit être suffisamment élevée pour empêcher la formation de moisissure dans des conditions normales:

$$\theta_{i,min} > 17,0 \text{ °C}$$

Schöck Isokorb® modèles	RKS14-H180	RKS14-H220	RQS12-H180	RQS12-H220
Température de surface intérieure minimale, $\theta_{i,min}$ [°C]	18,93	18,89	19,01	18,98
Coefficient de déperdition thermique, $\chi$ [W/(mK)]	0,091	0,096	0,077	0,080

# Physique du bâtiment Schöck Isokorb® R

## Valeurs thermiques (1 dim.)

Modèle	RKS 10		RKS 14	
	H [mm]	$R_{eq}^{1)}$ [(m²K)/W]	$\lambda_{eq}^{1)}$ [W/(mK)]	$R_{eq}^{1)}$ [(m²K)/W]
160	0,36	0,22	0,30	0,27
180	0,40	0,199	0,33	0,244
200	0,44	0,182	0,36	0,222
220	0,48	0,168	0,39	0,205

<sup>1)</sup> relatif à une largeur d'élément de 280 mm et une épaisseur d'élément de 80 mm

Modèle	RK 25		RK 45	
	H [mm]	$R_{eq}^{1)}$ [(m²K)/W]	$\lambda_{eq}^{1)}$ [W/(mK)]	$R_{eq}^{1)}$ [(m²K)/W]
180	0,48	0,168	0,28	0,287
200	0,52	0,154	0,31	0,26
220	0,56	0,142	0,34	0,238
240	0,60	0,132	0,36	0,22
250	0,62	0,128	0,38	0,212

<sup>1)</sup> relatif à une largeur d'élément de 1000 mm et une épaisseur d'élément de 80 mm

Modèle	RQS 8		RQS 10		RQS 12	
	H [mm]	$R_{eq}^{1)}$ [(m²K)/W]	$\lambda_{eq}^{1)}$ [W/(mK)]	$R_{eq}^{1)}$ [(m²K)/W]	$\lambda_{eq}^{1)}$ [W/(mK)]	$R_{eq}^{1)}$ [(m²K)/W]
160	0,48	0,167	0,43	0,186	0,38	0,209
180	0,53	0,152	0,47	0,169	0,42	0,19
200	0,57	0,14	0,52	0,155	0,46	0,174
220	0,61	0,13	0,56	0,144	0,50	0,161

<sup>1)</sup> relatif à une largeur d'élément de 280 mm et une épaisseur d'élément de 80 mm

Modèle	RQP 10		RQP 40		RQP 60		RQP 70	
	H [mm]	$R_{eq}^{1)}$ [(m²K)/W]	$\lambda_{eq}^{1)}$ [W/(mK)]	$R_{eq}^{1)}$ [(m²K)/W]	$\lambda_{eq}^{1)}$ [W/(mK)]	$R_{eq}^{2)}$ [(m²K)/W]	$\lambda_{eq}^{2)}$ [W/(mK)]	$R_{eq}^{3)}$ [(m²K)/W]
160	0,69	0,115	0,69	0,115	–	–	–	–
180	0,76	0,106	0,76	0,106	0,64	0,125	0,64	0,125
200	0,81	0,098	0,81	0,098	0,69	0,116	0,69	0,116

<sup>1)</sup> relatif à une largeur d'élément de 300 mm et une épaisseur d'élément de 80 mm

<sup>2)</sup> relatif à une largeur d'élément de 400 mm et une épaisseur d'élément 80 mm

<sup>3)</sup> relatif à une largeur d'élément de 600 mm et une épaisseur d'élément 80 mm

Modèle	RQP 10 + RQP 10		RQP 40 + RQP 40		RQP 60 + RQP 60		RQP 70 + RQP 70	
	H [mm]	$R_{eq}^{1)}$ [(m²K)/W]	$\lambda_{eq}^{1)}$ [W/(mK)]	$R_{eq}^{1)}$ [(m²K)/W]	$\lambda_{eq}^{1)}$ [W/(mK)]	$R_{eq}^{2)}$ [(m²K)/W]	$\lambda_{eq}^{2)}$ [W/(mK)]	$R_{eq}^{3)}$ [(m²K)/W]
160	0,49	0,164	0,49	0,164	–	–	–	–
180	0,54	0,149	0,54	0,149	0,46	0,172	0,46	0,172
200	0,58	0,138	0,58	0,138	0,51	0,158	0,51	0,158

<sup>1)</sup> relatif à une largeur d'élément de 300 mm et une épaisseur d'élément de 80 mm

<sup>2)</sup> relatif à une largeur d'élément de 400 mm et une épaisseur d'élément 80 mm

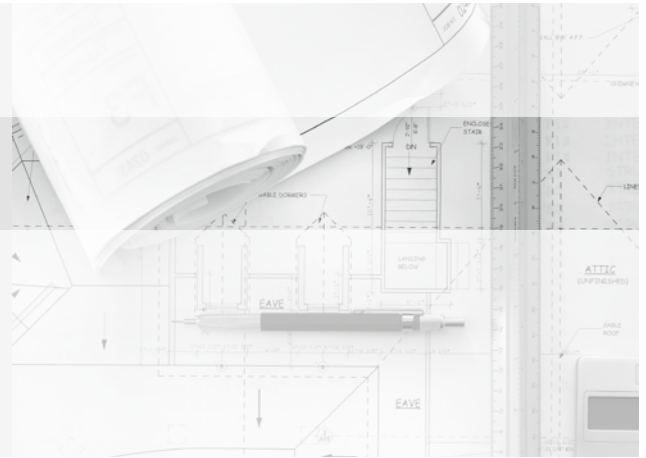
<sup>3)</sup> relatif à une largeur d'élément de 600 mm et une épaisseur d'élément 80 mm

**Physique du bâtiment**

**Bases de planification**

**Conception de la structure**

**Exécution des travaux**



# Schöck Isokorb® R

## Les partenaires du projet et leurs tâches

L'«équipe de rénovation» est composée d'un architecte, d'un bureau d'étude en charge de la structure et d'une équipe d'exécution. La réussite du projet dépend également de la collaboration entre ces différentes équipes.

### Architecte

- Coordination de la rénovation
- Recherche dossier de conception (architecture et structure)
- Inventaire avant travaux (dimension des composants)
  - dalles et murs (matériaux, épaisseur)
- Accord sur la conception du balcon avec le bureau d'étude structure
  - Type de balcon: en porte-à-faux/soutenu
  - Structure du balcon: acier/béton armé
  - Choix Schöck Isokorb® R
- Planning d'exécution et projet détaillé

### Bureau d'études structure

- Inventaire avant travaux (système porteur)
  - Détermination de la structure (documents de planification, métré)
  - Détermination de la structure de matériau comme la qualité du béton, le taux d'armature, etc. (voir méthodes page 15)
- Évaluation de la résistance du système porteur existant
- Dimensionnement selon NBN-EN 1992-1-1: 6.2
- Choix Schöck Isokorb® R (voir chapitre conception de la structure)
- Réalisation de calculs et de plans de construction vérifiable.

### Équipe d'exécution (conduite des travaux)

- Intégration dans la réception de la construction et la conception (éventuellement)
- Fabrication des raccordements de dalle coulés
- Exécution du protocole de montage

**Important:** l'utilité des raccordements d'armatures ultérieurs coulés ne peut être garantie que si les barres ont été montées par un personnel formé en conséquence et sous surveillance sur le chantier (voir ETA 08/0105, section 4.4). La formation peut être effectuée sur demande auprès de la société Hilti.

Pour chaque raccordement d'armature, un protocole de montage doit être respecté. Les schémas doivent être mis à disposition sur le chantier le temps des travaux et doivent être présentés sur demande au responsable de la surveillance. Comme les bons de livraisons, ils doivent être conservés au moins 5 ans après la fin des travaux par la société. Modèle: «Protocole de montage Hilti HIT-RE 500» (voir Téléchargement et Service Hilti page 81).

### Service technique Schöck

Conseils concernant les aspects structurels et constructifs, et de physique du bâtiment à propos du Schöck Isokorb® R.

# Schöck Isokorb® R

## Conditions cadres / Inventaire avant travaux

### Conditions cadres

Le cadre pour le raccordement de balcon Schöck Isokorb® possible est fixé par le bâtiment existant. Lors de la conception avec le Schöck Isokorb® R, il est indispensable de déterminer tous les paramètres importants et de les intégrer à la conception:

<b>Dimensionnement de l'ouvrage</b>	Les dimensions et le dimensionnement du bâtiment existant doivent être consignés. L'ensemble du bâti doit être examiné (inventaire du dimensionnement des composants).
<b>Système porteur</b>	Le système porteur doit être déterminé et évalué par le bureau d'étude auteur de la structure. Une attention toute particulière doit être portée aux dalles, aux poutres et aux murs (inventaire du système porteur).
<b>Type de construction</b>	Le type de construction (plancher en béton armé, nervuré, en poutres de bois, etc.) doit être pris en compte lors de l'évaluation du système porteur.
<b>Armature dans la dalle existante</b>	Lorsque la position, la section et la qualité des barres ne sont pas visibles, celles-ci doivent être déterminées à l'aide d'une méthode adaptée en s'appuyant sur la documentation de la construction, consignées dans les plans d'exécution pour le recouvrement d'acier et marquées sur les composants lors de la phase d'exécution (voir ci-dessous). Dès la phase de conception, il est important de s'assurer que les trous forés n'endommagent pas l'armature existante dans la dalle existante.
<b>Résistance du béton de la dalle existante</b>	La résistance du béton de la dalle existante est un facteur d'influence important pour le dimensionnement approprié de l'Isokorb® R (voir ci-dessous)
<b>Contexte du projet de construction</b>	Bâtiment (in)habité?

### Méthodes d'établissement de l'inventaire

La détermination de la résistance du béton, du taux d'armature et de la position précise de l'armature est déterminante pour une conception ultérieure précise.

<b>Détermination de la résistance du béton</b>	<ul style="list-style-type: none"><li>• Pull out Test, simple et précis, non destructif</li><li>• Rebound Test, moins précis, non destructif</li><li>• Carottage, non destructif</li><li>• (méthodes chimiques)</li></ul>
<b>Détermination du taux d'armature avec position</b>	<ul style="list-style-type: none"><li>• Découper le balcon éventuellement présent (aciers de traction et étrier visibles)</li><li>• Utilisation de dispositifs de détection d'armature (scanner, détecteur)</li></ul>

Par exemple, la société Hilti propose des systèmes adaptés, qui donnent des résultats très précis concernant l'armature présente dans les composants en béton armé. Hilti vous communiquera, sur demande, les données de contact des sociétés spécialisées dans la détection d'armature existante.

Service clients Hilti: tél. 0800 972 72  
(appel local)



# Schöck Isokorb® R

## Solution pour la rénovation Schöck / Principes de fonctionnement de l'Isokorb® R

En principe, le mode d'action de la structure doit être contrôlé par le bureau d'étude en charge de la structure de l'ouvrage et la résistance doit être déterminée selon les normes en vigueur. En règle générale, la résistance de la dalle existante est le principal facteur d'influence pour les balcons raccordés avec le Schöck Isokorb® R.

### Longueur du porte-à-faux pour la rénovation d'un balcon existant

Il faut partir du fait qu'au moment de réalisation de l'ouvrage, une armature supérieure suffisante pour la longueur du porte à faux du balcon existant est placée dans la dalle existante. Cette armature existante doit être vérifiée par le bureau d'étude en charge de la structure conformément aux normes en vigueur.

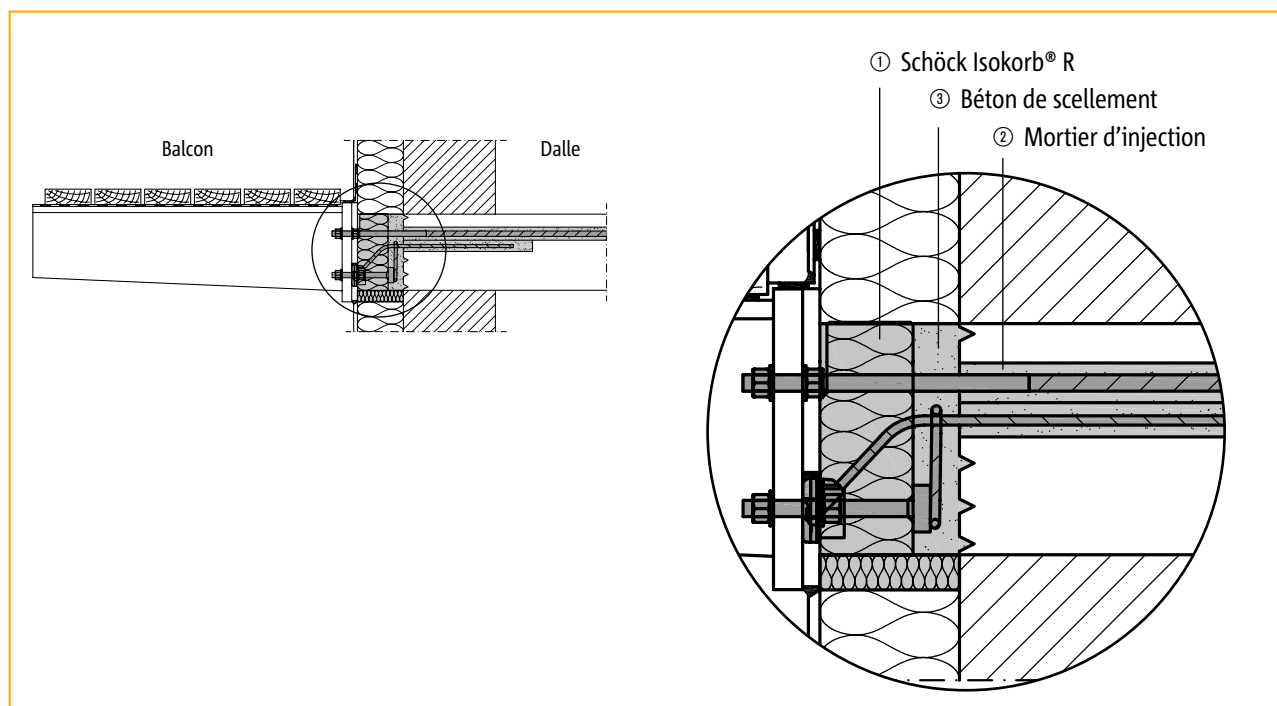
La nappe supérieure étant collée a posteriori, le Schöck Isokorb® R dispose d'un petit bras de levier (petite hauteur utile statique) comme la dalle en béton armé bétonnée d'origine. Le moment relevé est ainsi plus faible.

### Portée d'un nouveau balcon monté sur une dalle existante

La portée potentielle d'un balcon fixé a posteriori s'adapte à la résistance de la dalle en béton, des poutres et des murs existants. L'armature présente doit être vérifiée conformément aux normes en vigueur.

### Principes de fonctionnement de l'Isokorb® R

- ① Schöck Isokorb® R
- ② Barre collée dans la dalle existante avec du mortier d'injection Hilti HIT-RE 500 selon l'Agrément technique européen ETA-08/0105
- ③ Jointure de scellement  $d = 40$  mm  
Béton de scellement (par ex. Cugla®): exigences concernant le béton de scellement, voir page 81.



Principes de fonctionnement de l'Isokorb® R



# Schöck Isokorb® R

## Aide à la conception

Schöck Isokorb® modèle <sup>1)</sup> pour	Structure du balcon					
	Acier			Béton armé		
	Porte-à-faux <sup>3)</sup>	soutenu	suspendu	Construction en béton coulé sur place		Construction en préfabriqué
Porte-à-faux <sup>3)</sup>				soutenu	soutenu	
Plancher en béton armé: Résistance du béton $\geq$ C20/25	RKS	RQS	RQS <sup>5)</sup>	RK	RQP RQP+RQP	RKS
Plancher en poutres de bois	KST <sup>4)</sup>	KST	KST	–	–	–
Liaison du voile	–	KST	KST <sup>6)</sup>	–	–	–

<sup>1)</sup> Hauteur Isokorb disponible, voir page 23

<sup>2)</sup> L'évaluation des dalles existantes par un bureau d'étude est nécessaire.

<sup>3)</sup> Variante de raccordement généralement possible uniquement pour la réhabilitation énergétique d'un balcon existant

<sup>4)</sup> Pour le montage, la dalle doit être ouverte

<sup>5)</sup> La résistance indiquée dans les tables de calcul diminue avec la force de compression supplémentaire perpendiculaire au joint

<sup>6)</sup> Le support mural doit pouvoir résister à la force de compression supplémentaire perpendiculaire au joint exercée

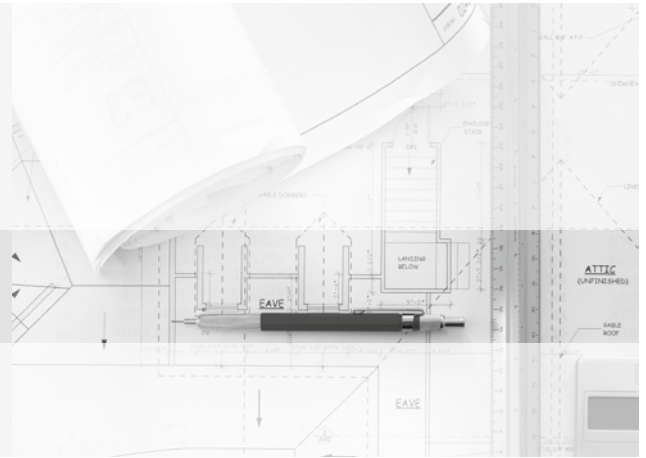


**Physique du bâtiment**

**Bases de planification**

**Conception de la structure**

**Exécution des travaux**



# Schöck Isokorb® R

## Remarques concernant la conception de la structure

### Conception/plans<sup>1)</sup>

Le raccordement du Schöck Isokorb® doit être conçu par un ingénieur et consigné sur des plans d'exécution. Les plans doivent être disponibles sur le chantier.

Les exigences énoncées aux sections 3 «Dispositions pour la conception et le calcul» et 4 «Dispositions pour l'exécution» et définies par les agréments techniques doivent être respectées pendant la conception et le calcul. À ce propos, nous nous basons sur les agréments Isokorb® suivants (voir également page 6):

Modèle RK: Zulassung Z-15.7-297 et Z-15.7-240

Modèle RQP, modèle RQP+RQP: Zulassung Z-15.7-297 et Z-15.7-239

Modèle RKS, modèle RQS: Zulassung Z-15.7-298 et Z-15.7-292

(Exigence et téléchargement des documents d'agrément Schöck Isokorb®; voir contact page 2)

Lorsque la position, la section et la qualité des barres ne sont pas visibles, ceux-ci doivent être déterminés à l'aide d'une méthode adaptée (par ex. des détecteurs d'armatures) en s'appuyant sur les documents de l'ouvrage, consignés dans les plans d'exécution pour le recouvrement d'acier et marqués sur les composants lors de la phase d'exécution.

Vérifier que la classe de résistance du béton de la dalle existante, dans laquelle le Schöck Isokorb® doit être inséré, n'est pas inférieure à C20/25.

Les points suivants doivent apparaître sur le plan d'exécution:

- Classe de résistance du béton de la dalle existante
- Dispositif de perçage à percussion avec dispositif d'aide au perçage.
- Diamètre, enrobage béton, entraxe et profondeur de pose des barres coulées en fonction du modèle Isokorb® utilisé.
- Mesures des longueurs de marquage  $l_m$  et  $l_v$  ou  $l_{e,ges}$  sur l'extension mixte Hilti HIT-RE 500 selon ETA-08/0105, annexe 18.
- Le type de travail préparatoire de la face frontale du composant existant, épaisseur de la couche de béton comprise, qui devra être retirée le cas échéant, et en indiquant la profondeur de rugosité.

### Système d'injection Hilti HIT-RE 500

Le collage du Schöck Isokorb® R dans la dalle existante est effectué avec le système d'injection Hilti HIT-RE 500. Les réglementations de l'Agrément technique européen ETA-08/0105 «Raccordement d'armature coulée ultérieure avec mortier d'injection Hilti HIT-RE 500» doivent être respectées.

- Distances entre les barres conformément aux «Règles générales de conception des armatures rapportées» selon ETA-08/0105, section 5.
- Enrobage béton pour armatures rapportées selon: «Enrobage minimum min c pour l'armature rapportée en fonction de la méthode et de la tolérance de perçage» selon ETA 08/0105, section 8. La méthode de perçage admise est le perçage à percussion avec dispositif d'aide au perçage. Les règles des normes de dimensionnement doivent être respectées.

Les instructions de montage et les autres remarques concernant le montage du Schöck Isokorb® modèle R peuvent être consultées au chapitre Exécution des travaux, pages 79 - 129.

### Forages abandonnés

- Dès la phase de conception, il est important de s'assurer que les trous forés n'endommagent pas l'armature existante dans la dalle existante.
- Le risque de forages abandonnés (armature touchée) peut être réduit en choisissant une hauteur d'Isokorb® inférieure à la hauteur de la dalle.

<sup>1)</sup> Exigences des homologations Zulassung Z-15.7-297 et Z-15.7-298 concernant le Schöck Isokorb® R

# Schöck Isokorb® R

## Remarques concernant la conception de la structure

### Béton de scellement

La jointure de scellement de 4 cm de large entre la dalle existante et l'isolation du raccordement des dalles doit être comblée avec du béton de scellement (par ex. Cugla®), voir les exigences concernant le béton de scellement page 81.

Les instructions de montage et les autres remarques concernant le montage du Schöck Isokorb® modèle R peuvent être consultées au chapitre Exécution des travaux, pages 79 - 129.

### Transmission de la force de cisaillement entre le béton de scellement et la dalle existante

Dans la zone de raccordement du Schöck Isokorb® R, la face frontale de la dalle existante doit être façonnée en tant que joint rugueux ou cranté conformément à la norme NBN-EN 1992 (selon le modèle Isokorb®). Cela permet de garantir une transmission de la force de cisaillement dans le joint entre le béton de scellement et la face frontale de la dalle existante.

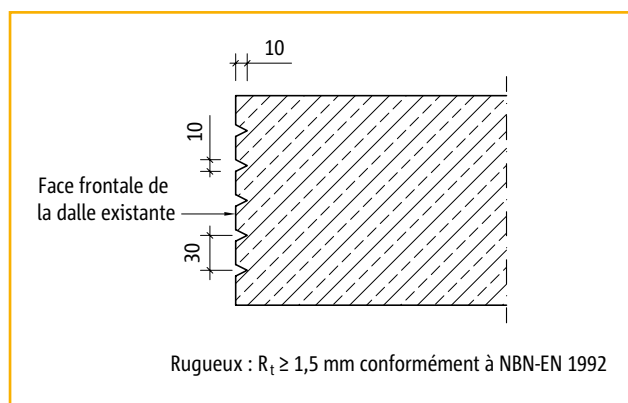


Illustration 1: joint composite: «rugueux»

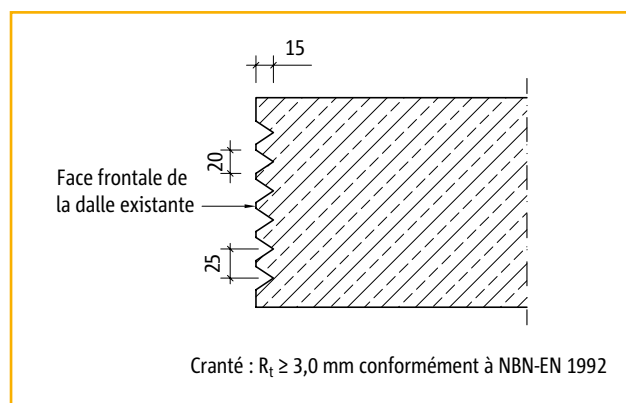


Illustration 2: joint composite: «cranté»

Schöck Isokorb® modèle	RK	RKS	RQP	RQP+RQP	RQS8	RQS10	RQS12
Qualité de la surface de la face frontale de la dalle existante	rugueux	rugueux	rugueux	rugueux	rugueux	cranté	cranté

### Domaine d'application

- Avec le Schöck Isokorb® modèle R, les dalles existantes ne peuvent pas être renforcées.
- Le champs d'application du Schöck Isokorb® modèle R s'étend aux balcons et aux planchers avec des charges à caractère principalement statique et uniformément réparties.

### Caractéristiques requises pour les dalles

Résistance minimale du béton:	≥ C20/25
Épaisseur minimale de dalle:	dépend du modèle Isokorb®
Armature (position, section, qualité):	dépend du type de raccordement Isokorb® R envisagé

### Pliage d'armatures

Lors de la fabrication du Schöck Isokorb® en usine, le dispositif de surveillance permet de s'assurer que les conditions de l'agrément technique et de la norme NBN-EN 1992 concernant le pliage d'armatures sont respectées.

Attention: si des armatures d'origine Schöck Isokorb® sont pliées ou pliées et dépliées sur le chantier, l'observation et le respect des conditions en question (agrément technique, NBN-EN 1992) sont indépendantes de la volonté de Schöck Bauteile GmbH. En cas de non-respect de ces conditions, notre garantie deviendrait caduque.

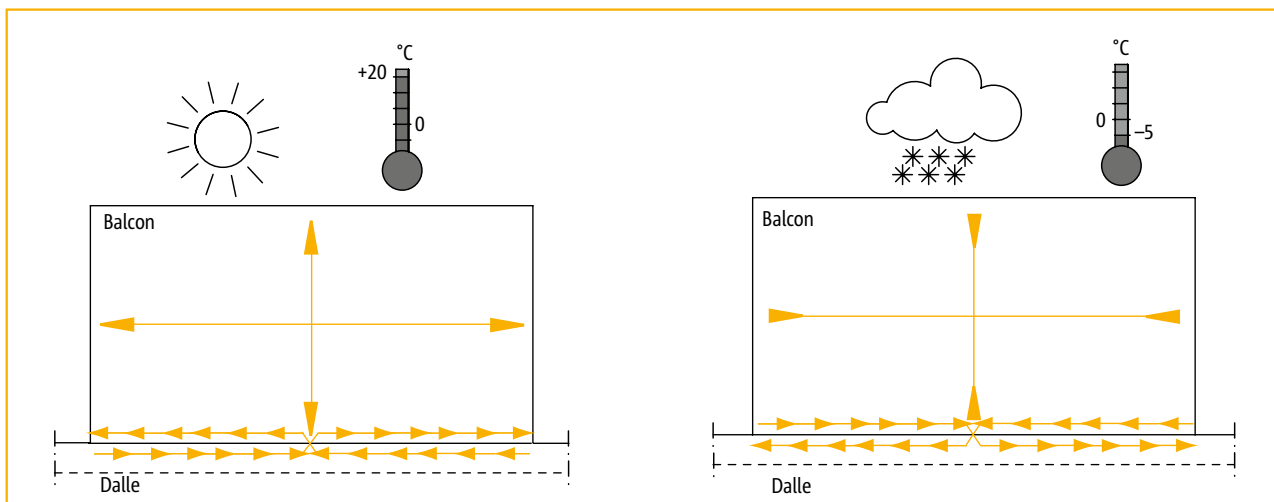
# Schöck Isokorb® R

## Résistance à la fatigue / Distance entre les joints de dilatation

### Influence des changements de température

En plus de la stabilité de l'ouvrage, sa résistance à la fatigue doit également être vérifiée lorsque celui-ci est exposé à des contraintes changeantes et récurrentes. La vérification de la stabilité et la résistance à la fatigue permet d'exclure une fatigue des matériaux et ainsi une défaillance de l'ouvrage au cours de sa durée de vie envisagée.

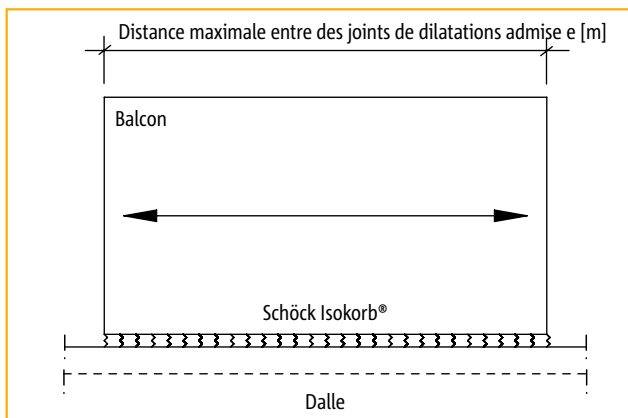
En tant qu'ouvrages extérieurs, les balcons, passerelles et auvents sont exposés à tous types d'intempéries. Les variations de température qui en résultent sont ainsi à l'origine de leur déformation et de leur allongement.



Plan: déformations dues aux différences de température dans la zone de raccordement

Un raccordement avec le Schöck Isokorb® signifie: en raison de la dilatation et de la réduction de la dalle du balcon, les barres et les éléments de compression traversant l'isolation thermique sont déplacés de façon transversale jusqu'à plusieurs millimètres. Pour que les barres et le béton puissent résister à de nombreux changements de température sans être endommagés, les distances entre les joints de dilatation ancrés admissibles déterminées expérimentalement et indiquées dans l'homologation ne doivent pas être dépassées. Concrètement, cela signifie que la résistance à la fatigue des raccordements de balcon est assurée par l'observation des distances admissibles entre les joints de dilatation.

### Les distances entre les joints de dilatation doivent être limitées selon l'homologation.



Plan: balcon

Le raccordement est durablement sans fatigue avec une formation constructive sans contrainte et à condition de respecter les distances maximales admises entre les joints de dilatation conformément à l'homologation.

Les différents modèles Schöck Isokorb® ont, de par leurs différents types de construction et diamètres de la barre d'acier, des distances maximales admises entre les joints de dilatation différentes.

En cas de formation en angle, la distance maximale admise entre les joints de dilatation est réduite à  $e/2$ .

Pour connaître la distance maximale admise entre les joints de dilatation de l'Isokorb® modèle R, se référer aux tableaux de calcul aux chapitres des différents modèles, pages 25 - 78.

# Schöck Isokorb® R

## Gamme de produits / Remarque

Schöck Isokorb® R				
Modèle de base	Capacité de résistance	Hauteur H [mm]	Longueur [mm]	Désignation du modèle
Modèle RK	RK25, RK45	180, 200, 220, 240, 250	1000	RK25-H180
Modèle RQP	RQP10, RQP40, RQP60, RQP70	160, 180, 200 160, 180, 200 180, 200 180, 200	360 360 460 660	RQP10-H180
Modèle RQP+RQP	RQP10+RQP10, RQP40+RQP40, RQP60+RQP60, RQP70+RQP70	160, 180, 200 160, 180, 200 180, 200 180, 200	360 360 460 660	RQP10+RQP10-H180
Modèle RKS	RKS10, RKS14	160, 180, 200, 220	340	RKS10-H180
Modèle RQS	RQS8, RQS10, RQS12	160, 180, 200, 220 180, 200, 220	340 340	RQS8-H180

### Désignation du modèle dans les plans

(statique, publication, plans d'exécution, commande)

par ex.: **RK25-H180**

Modèle/capacité

de résistance

Hauteur Isokorb®

### Structure de l'Isokorb® modèle R

Le corps d'isolation de l'Isokorb® modèle R avec coffrage inférieur (sauf modèle RK) et latéral en Neopor® sert également de coffrage perdu pour la formation de la jointure de scellement (d = 40 mm) entre l'Isokorb® et la face frontale de la dalle existante. (Pour les dimensions, se référer au chapitre de chaque modèle).





## Schöck Isokorb® modèle RKS



*Schöck Isokorb® modèle RKS*

Le Schöck Isokorb® modèle RKS est un élément porteur et isolant pour le raccordement de balcons en acier à des dalles en béton armé existantes. Il transmet les moments négatifs, les efforts tranchants positifs et les efforts horizontaux.

RKS

Conception de la structure

# Schöck Isokorb® modèle RKS

## Homologations / Exigences / Matériaux / Protection anticorrosion

### Homologations / Exigences

Schöck Isokorb® modèle RKS:	Zulassung Z-15.7-298
Mortier d'injection Hilti HIT-RE 500:	Zulassung Z-21.8-1790 en ETA-08/0105

### Matériaux Schöck Isokorb®

Armature	B 500 (selon NBN-EN 1992)
Paliers de compression dans le mortier de scellement	S 235 JRG1, S355 JO
Acier inoxydable	N° matériau: 1.4401, 1.4404, 1.4362, 1.4462 et 1.4571, S 460 selon homologation n°: Z-30.3-6 Ouvrage et attaches en acier inoxydable et BSt 500 NR
Plaque de compression dans la zone extérieure	N° matériau: 1.4404, 1.4362 et 1.4571 ou de qualité supérieure, par ex. 1.4462
Cales	N° matériau: 1.4401 S 235, épaisseur 2 mm et 3 mm
Isolation	Polystyrène expansé (Neopor® <sup>1)</sup> ), $\lambda = 0,031 \text{ W/m} \cdot \text{K}$ , Classification du matériau B1 (difficilement inflammable)

### Éléments raccordés

Armature	B 500 (selon NBN-EN 1992)
Béton	Béton normal côté dalle, classe de résistance minimale du béton C20/25 et en fonction de la classe d'exposition selon NBN-EN 1992
Armature	Au moins S 235 côté balcon; classe de résistance, justificatif statique et protection anticorrosion selon ingénieur de stabilité

### Protection anticorrosion

- ▶ L'acier inoxydable utilisé sur le Schöck Isokorb® modèle RKS correspond au numéro de matériau: 1.4362, 1.4401, 1.4404 ou 1.4571. Ces aciers sont, selon l'agrément technique Zulassung Z-30.3-6, annexe 1 «des ouvrages et des éléments de raccordements en aciers inoxydables» de la classe de résistance III/classification moyenne.
- ▶ Le raccordement du Schöck Isokorb® modèle RKS associée à une platine frontale galvanisée et enduite d'une protection anticorrosion est sans risque du point de vue de la résistance à la corrosion de contact (voir homologation Z-30.3-6, section 2.1.6.4). Pour les raccordements Schöck Isokorb® modèle RKS, la surface du métal non précieux (platine frontale en acier) est plus importante que celle de l'acier inoxydable (tiges, rondelles et tasseaux), de façon à éviter toute défaillance du raccordement suite à une corrosion de contact.

<sup>1)</sup> Neopor® est une marque déposée de BASF

# Schöck Isokorb® modèle RKS

## Exemples de calepinage des éléments

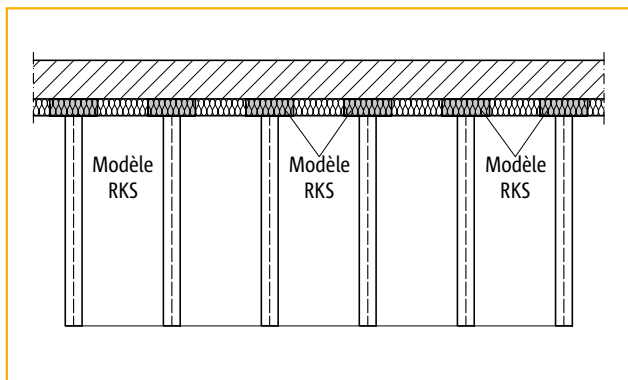


Illustration 1: rénovation d'un balcon existant avec modèle RKS14, en porte-à-faux

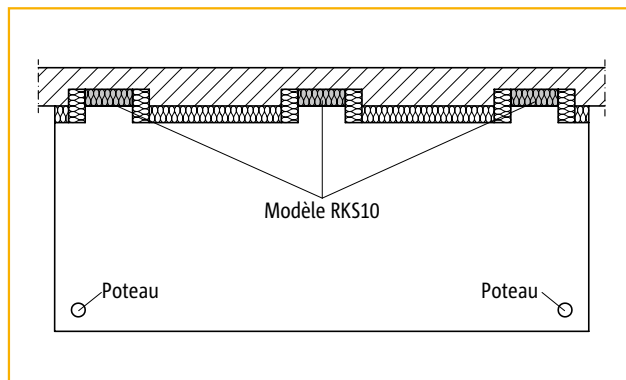


Illustration 2: montage d'un balcon sur une dalle existante avec modèle RKS10, construction soutenue

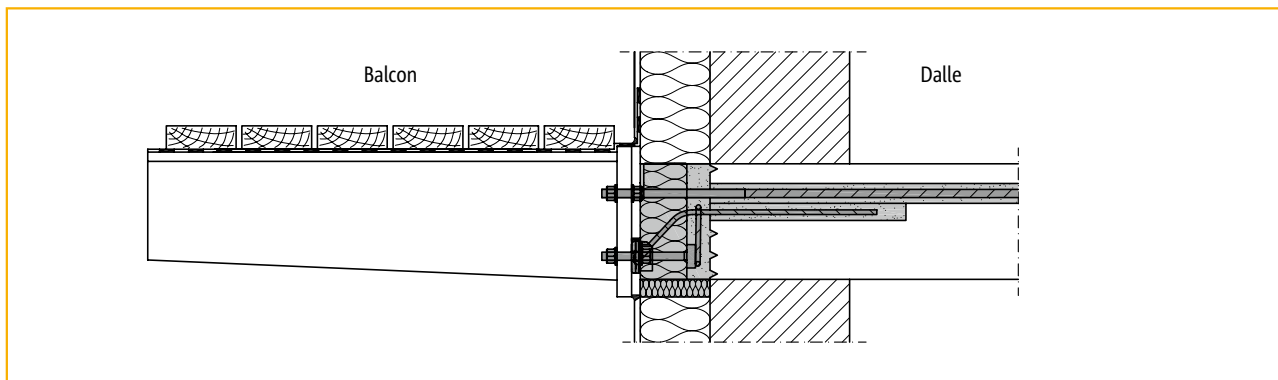


Illustration 3: balcon en porte-à-faux avec modèle RKS14 lors de la rénovation d'un balcon existant

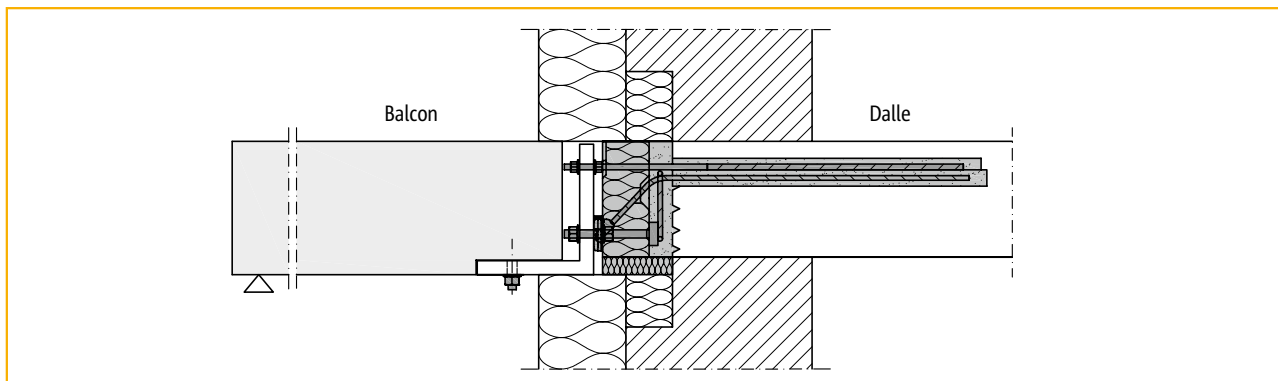


Illustration 4: montage d'un balcon préfabriqué sur une dalle existante avec modèle RKS10, construction soutenue

RKS

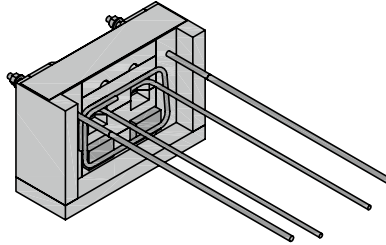
Conception de la structure

# Schöck Isokorb® modèle RKS10

## Description du produit

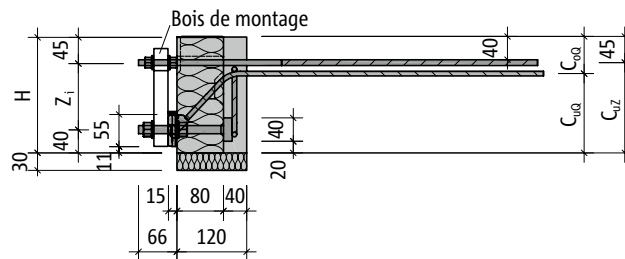
RKS

RKS10



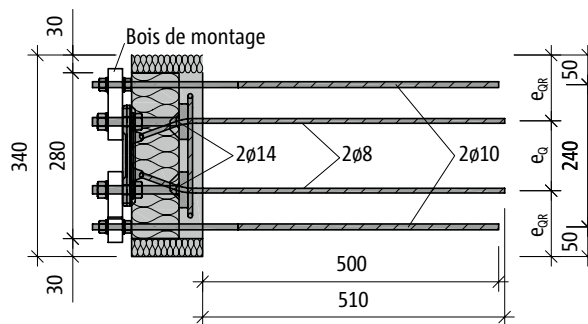
Isométrie: Schöck Isokorb® modèle RKS10

RKS10



Coupe: Isokorb® modèle RKS10

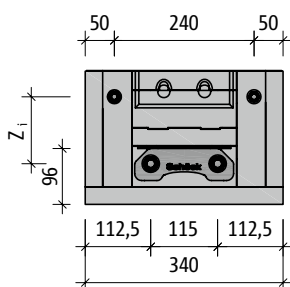
RKS10



Plan: Schöck Isokorb® modèle RKS10

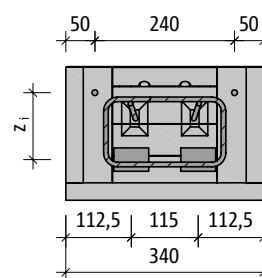
Conception de la structure

RKS10



Vue latérale extérieure: Schöck Isokorb® modèle RKS10

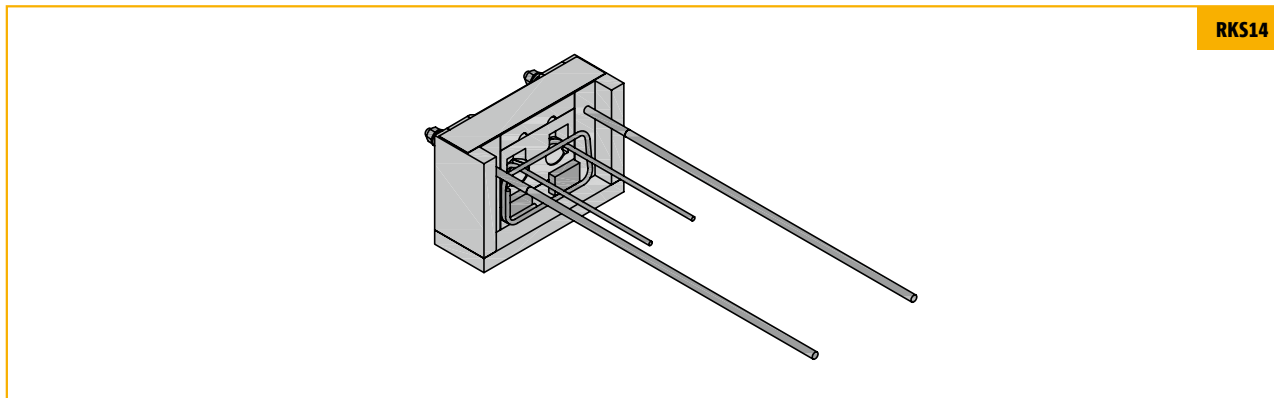
RKS10



Vue latérale intérieure: Schöck Isokorb® modèle RKS10

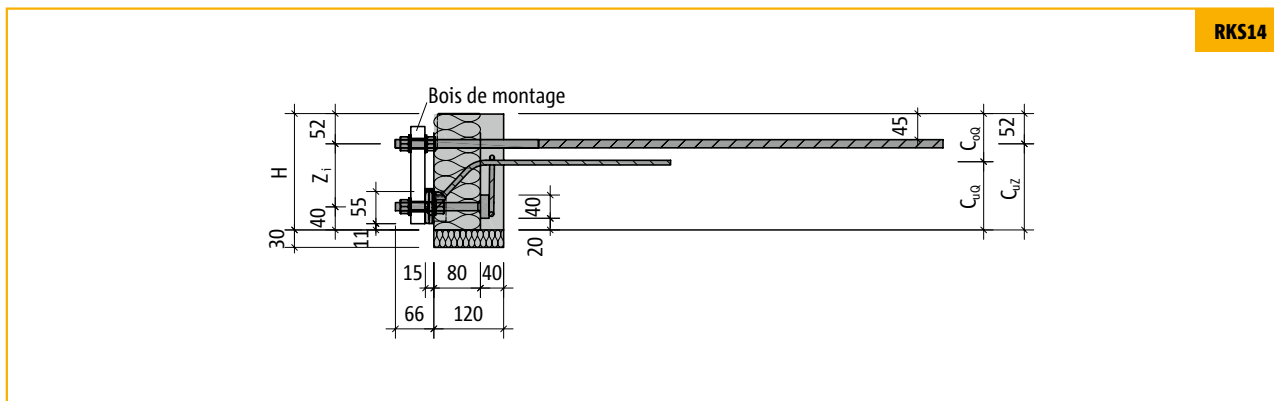
# Schöck Isokorb® modèle RKS14

## Description du produit



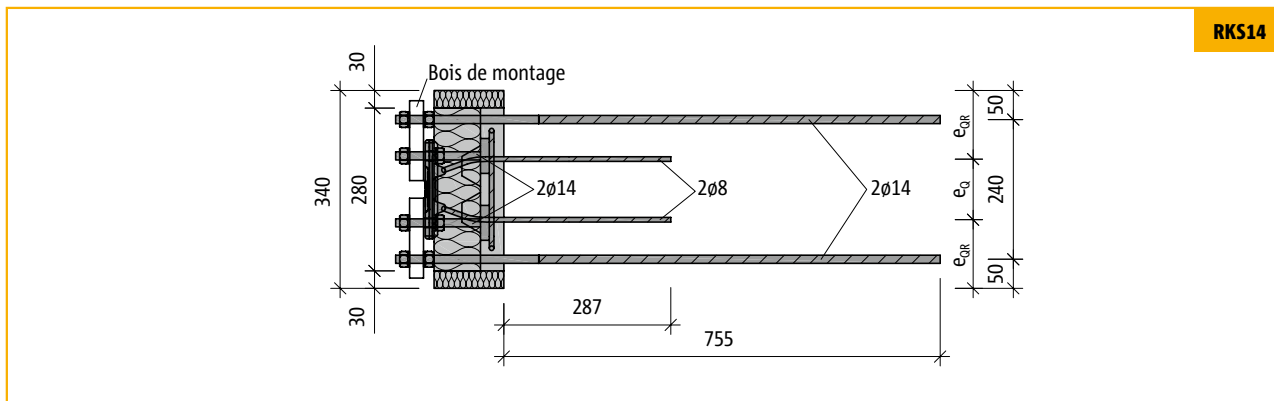
RKS14

Isométrie: Schöck Isokorb® modèle RKS14



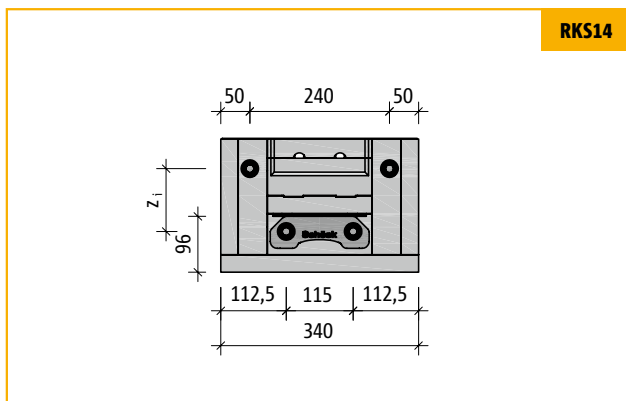
RKS14

Coupe: Isokorb® modèle RKS14



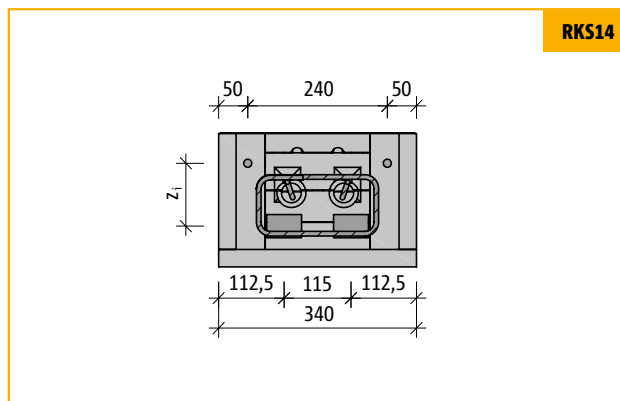
RKS14

Plan: Schöck Isokorb® modèle RKS14



RKS14

Vue latérale extérieure: Schöck Isokorb® modèle RKS14



RKS14

Vue latérale intérieure: Schöck Isokorb® modèle RKS14

RKS

Conception de la structure

# Schöck Isokorb® modèle RKS

## Description du produit

Schöck Isokorb® modèle		RKS10				RKS14			
Hauteur Isokorb® H [mm]		160	180	200	220	160	180	200	220
Description du produit	Longueur Isokorb® [mm]	340				340			
	Aciers de traction ( $l_{v,dalle}$ in mm)	2 $\phi$ 10 (497)				2 $\phi$ 14 (755)			
	Aciers d'effort tranchant ( $l_{v,dalle}$ in mm)	2 $\phi$ 8 (510)				2 $\phi$ 8 (287)			
	Paliers de compression	2 $\phi$ 14				2 $\phi$ 14			
	$z_i$ [mm]	75	95	115	135	68	88	108	128
	$C_{oz}$ [mm]	45	45	45	45	52	52	52	52
	$C_{uz}$ [mm]	115	135	155	175	108	128	148	168
	$C_{oQ}$ [mm]	44	44	64	84	44	64	84	104
	$C_{uQ}$ [mm]	116	136	136	136	116	116	116	116
	$e_Q$ [mm]	104	118	118	118	104	104	104	104
$e_{QR}$ [mm]	118	111	111	111	118	118	118	118	

$z_i$  Bras de levier intérieur

$C_{oz}$  Entraxe des aciers de traction du bord supérieur de l'Isokorb®

$C_{uz}$  Entraxe des aciers de traction du bord inférieur de l'Isokorb® (bord de la dalle)

$C_{oQ}$  Entraxe des aciers d'effort tranchant du bord supérieur de l'Isokorb®

$C_{uQ}$  Entraxe des aciers d'effort tranchant du bord inférieur de l'Isokorb® (bord de la dalle)

$e_Q$  Entraxe des aciers d'effort tranchant entre eux

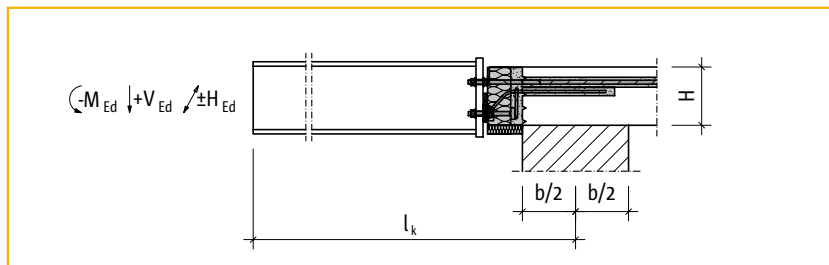
$e_{QR}$  Entraxe des aciers d'effort tranchant du bord extérieur de l'Isokorb®

RKS

# Schöck Isokorb® modèle RKS

## Table de calcul

Les valeurs de conception doivent se rapporter à l'axe du mur.



Combinaison d'actions selon les forces s'appliquant

Schöck Isokorb® modèle		RKS10	RKS14
Valeurs de conception pour	Résistance du béton	≥ C20/25	
	Surface de la face frontale de la dalle	rugueux	rugueux
Hauteur Isokorb® H [mm]	<b>M<sub>Rd</sub> [kNm]</b>		
	160	-3,1	-6,3
	180	-3,9	-8,1
	200	-4,7	-10,0
	220	-5,5	-11,8
	<b>Effort tranchant V<sub>Rd</sub> [kN]</b>		
	160 - 220	+28,0	+15,0
	<b>Effort horizontal H<sub>Rd</sub> [kN]<sup>1)</sup></b>		
	160 - 220	±2,5	±2,5
	<b>Facteur de déformabilité tan α [%]</b>		
	160	0,5	0,9
	180	0,4	0,7
	200	0,3	0,6
	220	0,3	0,5
	<b>Ressort de rotation C [kNm/rad]</b>		
	160	600	700
	180	1000	1200
	200	1500	1700
	220	1800	2400
<b>Distance max. entre des joints de dilatations [m]</b>			
160	5,1	5,1	
180 - 220	5,8	5,1	

<sup>1)</sup> Pour l'absorption des efforts horizontaux (H<sub>Ed</sub>) parallèles au mur extérieur, un effort tranchant d'au moins 2,9 · H<sub>Ed</sub> doit être garanti.

# Schöck Isokorb® modèle RKS

## Remarques

**Les remarques concernant la conception de la structure, pages 20 - 23, doivent être prises en compte.**

### Charges ascendantes

Les efforts tranchants dirigés vers le haut (par ex. traction due au vent) ne peuvent pas être repris par le Schöck Isokorb® modèle RKS.

### Vérifications à l'état limite de l'aptitude au service

Pour les vérifications à l'état limite de l'aptitude au service, les valeurs d'élasticités du Schöck Isokorb® doivent être prises en compte. Dans la mesure où une étude du comportement de vibration de la construction en acier raccordée est nécessaire, les déformations supplémentaires résultant du Schöck Isokorb® doivent être prises en compte.

RKS

### Contre-flèche

Les facteurs de déformabilité indiqués dans le tableau résultent uniquement des allongements élastiques de l'acier du Schöck Isokorb®. La contre-flèche définitive du balcon résulte du calcul de la déformation du balcon raccordé et de la déformation provenant du Schöck Isokorb®.

Déformation ( $\ddot{u}$ ) due à Schöck Isokorb®

$$\ddot{u} \text{ [mm]} = \tan \alpha \cdot l_k \cdot 10 M_{Ed} / M_{Rd}$$

$\tan \alpha$  Facteur de déformation (voir table de calcul)

$l_k$  Longueur du porte-à-faux [m]

$M_{Ed}$  Moment fléchissant dépendant du dimensionnement pour le calcul de la contre-flèche.

La combinaison d'actions préparées pour cela peut être déterminée par le spécialiste de l'analyse des forces de précontraintes.

$M_{Rd}$  Valeurs de conception du moment fléchissant pour le Schöck Isokorb®

### Remarque:

Les valeurs indiquées servent uniquement d'approximation pour l'évaluation de la déformation du Schöck Isokorb®. En fonction de la situation de la mise en œuvre et du montage, d'autres composantes de déformation à prendre en compte peuvent apparaître.

### Distance entre les joints de dilatation

La détermination de la distance entre joints admise se fait à partir de la poutre métallique de la dalle de balcon en béton armé solidement raccordée. Si des mesures constructives pour le glissement entre la dalle du balcon et chaque poutre métallique sont prises, alors seules les distances des raccords inamovibles façonnés prévalent.

### Distance au bord et des éléments

La distance de l'axe de l'ouvrage des Schöck Isokorb® modèles RKS et RQS au bord de l'ouvrage doit être d'au moins 190 mm; la distance entre chaque axe ne doit pas dépasser 340 mm.

### Tolérance de montage

Seules des écarts verticaux peuvent être compensés par construction par les Schöck Isokorb® modèles RKS/RQS lors du montage ultérieur des poutres métalliques. La tolérance est de: +10 mm à la verticale et  $\pm 0$  mm à l'horizontale. C'est pourquoi les Isokorb® modèles RKS/RQS doivent être posés selon des dimensions précises.

Cette précision doit être indiquée à la société chargée de la fabrication des raccords de dalle rapportés dans le plan d'exécution. Pour un raccordement fonctionnel de la charpente métallique et du gros œuvre ne nécessitant aucune finition ni ajustement, le maître d'œuvre doit vérifier que les tolérances sont respectées et prises en compte dans la construction métallique.

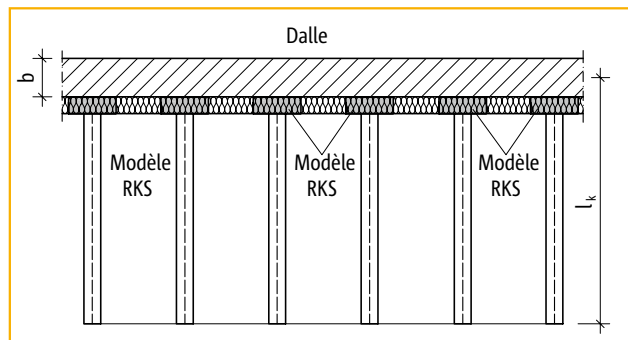
### Astuce:

Une fois le nouveau balcon terminé (charpente métallique ou préfabriqué), ne commencer que lorsque les Schöck Isokorb® modèle R ont été mis en place et que leur position définitive a été déterminée grâce à un relevé des cotes précis (mm).

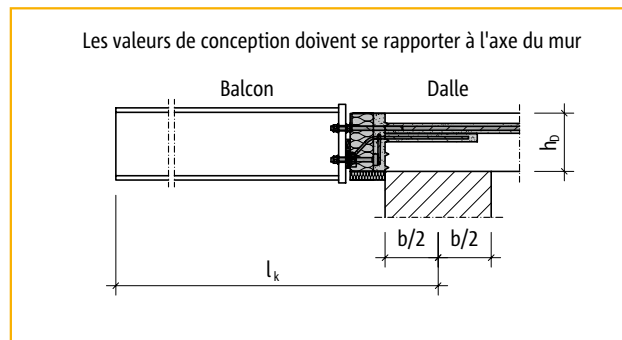


# Schöck Isokorb® modèle RKS

## Exemple de calcul



Plan



Coupe

### Planifié: balcon en porte à faux avec modèle RKS

Dimension:	Porte-à-faux ( $l_k$ doit être au centre du mur) Épaisseur de la dalle Entraxe des raccordements Isokorb®	$l_k = 1,80$ m $h_b = 200$ mm $a = 0,70$ m
Hypothèse de charges	Poids propre avec revêtement léger Charge utile Poids propre du garde-corps	$g = 0,6$ kN/m <sup>2</sup> $q = 4,0$ kN/m <sup>2</sup> $F_G = 0,75$ kN/m

Sollicitations:

$$M_{Ed} = -[(\gamma_G \cdot g + \gamma_Q \cdot q) \cdot l_k^2 / 2 \cdot a + \gamma_G \cdot F_G \cdot l_k \cdot a]$$

$$M_{Ed} = -[(1,35 \cdot 0,6 + 1,5 \cdot 4,0) \cdot 1,80^2 / 2 \cdot 0,7 + 1,35 \cdot 0,75 \cdot 1,80 \cdot 0,7]$$

$$M_{Ed} = -9,0 \text{ kNm}$$

$$V_{Ed} = +(\gamma_G \cdot g + \gamma_Q \cdot q) \cdot l_k \cdot a + \gamma_G \cdot F_G \cdot a$$

$$V_{Ed} = +(1,35 \cdot 0,6 + 1,5 \cdot 4,0) \cdot 1,8 \cdot 0,7 + 1,35 \cdot 0,75 \cdot 0,7$$

$$V_{Ed} = +9,3 \text{ kN}$$

### Existant: dalle de balcon en béton armé

Dimensions:	Épaisseur de la dalle de balcon	$h_b = 200$ mm
Armature:	Armature de la poutre exist. dans le sens du porte-à-faux Diamètre des barres longitudinales porteur du TS Enrobage béton de l'armature de traction supérieure dans le sens du porte-à-faux	#Ø8-150 8 mm $c_v = 30$ mm

Qualité minimale du béton: Intérieur C20/25  
existant: Qualité de béton B35/25 de la dalle existante

RKS

Conception de la structure

# Schöck Isokorb® modèle RKS

## Exemple de calcul / Remarques

### Note de calcul modèle Schöck Isokorb®

Sélectionné: Schöck Isokorb® modèle RKS14-H200

$$\begin{aligned} M_{Ed} = -9,0 \text{ kNm} &\geq M_{Rd} = -10,0 \text{ kNm} \quad \checkmark && (M_{Rd} \text{ voir tableau, page 31}) \\ V_{Ed} = +9,3 \text{ kN} &\leq V_{Rd} = +15,0 \text{ kN} \quad \checkmark && (V_{Rd} \text{ voir tableau, page 31}) \\ H_{Ed} = 0,0 \text{ kN} &\leq H_{Rd} = \pm 2,5 \text{ kN} \quad \checkmark && (H_{Rd} \text{ voir tableau, page 31}) \end{aligned}$$

### Note de calcul de la dalle existante pour la charge présente

Section nécessaire de l'armature dans la dalle existante pour la continuité des efforts de traction du moment fléchissant (calcul  $k_d$ ):

$$d_{dalle} = 200 - 30 - 8/2 = 166 \text{ mm (16,6 cm)}$$

$$M_{Ed} = -9,0 \text{ kNm}$$

$$b = 0,45 \text{ m}$$

La distance d'influence «b» de l'armature de la dalle est déterminée par le Bureau d'étude en charge de la structure. Elle ne doit pas être supérieure à l'entraxe «a» du raccordement de l'Isokorb®.

$$b = 450 \text{ mm}$$

$$\# \emptyset 8-150 \rightarrow A_s = 0,45 \cdot 335 = 150 \text{ mm}^2$$

$$x_u = 435 \cdot 150 / (0,75 \cdot 450 \cdot 13,3) = 14,5 \text{ mm}$$

$$z = 166 - 7/18 \cdot 14,5 = 160 \text{ mm}$$

$$M_{Rd} = -160 \cdot 435 \cdot 150 = -10,44 \text{ kNm} \leq -9,0 \text{ kNm}$$

Si  $a_s \text{ néc.} > a_s \text{ exist.}$ , réduire la charge et / ou le porte-à-faux  $l_k$  jusqu'à ce que  $a_s \text{ néc.} \leq a_s \text{ exist.}$

La longueur de l'ancrage existant  $l_v = 755 \text{ mm}$  des aciers de traction du modèle RKS14 nécessite, sur la base des longueurs d'ancrage et de recouvrement maximales selon NBN-EN 1992, un enrobage béton  $c_1 = 30 \text{ mm}$  et une longueur de filetage en acier inoxydable  $c_1 = 60 \text{ mm}$  au niveau de la face frontale de la dalle ainsi qu'un écart entre les barres des aciers de traction maximal de  $8 d_s$ .

$$l_v = l_s + c_1 + 4d_s$$

$$l_v = 639 \text{ mm} + 60 \text{ mm} + 4 \cdot 14 \text{ mm}$$

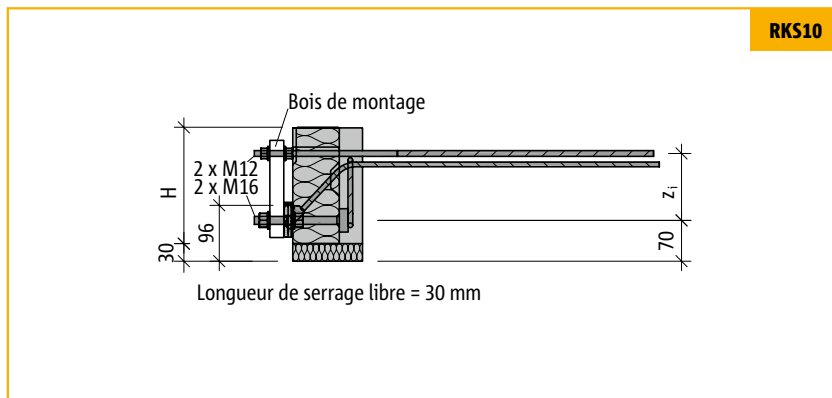
En cas de dépassement des distances des aciers de traction de  $8 d_s$ , la longueur de recouvrement de l'armature de la dalle et de l'Isokorb® selon NBN-EN 1992 doit être vérifiée.

Tenir compte des conflits entre les barres l'Isokorb® et l'armature de dalle existante lors de la conception.

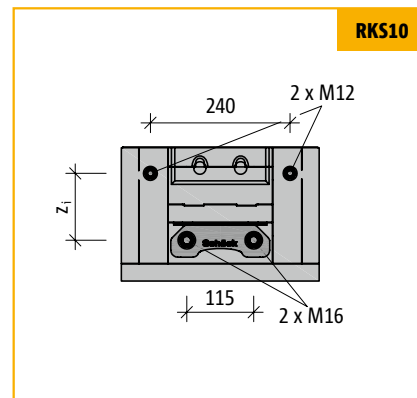
Avec l'Isokorb®, la dalle existante ne peut pas être renforcée.

# Schöck Isokorb® modèle RKS10

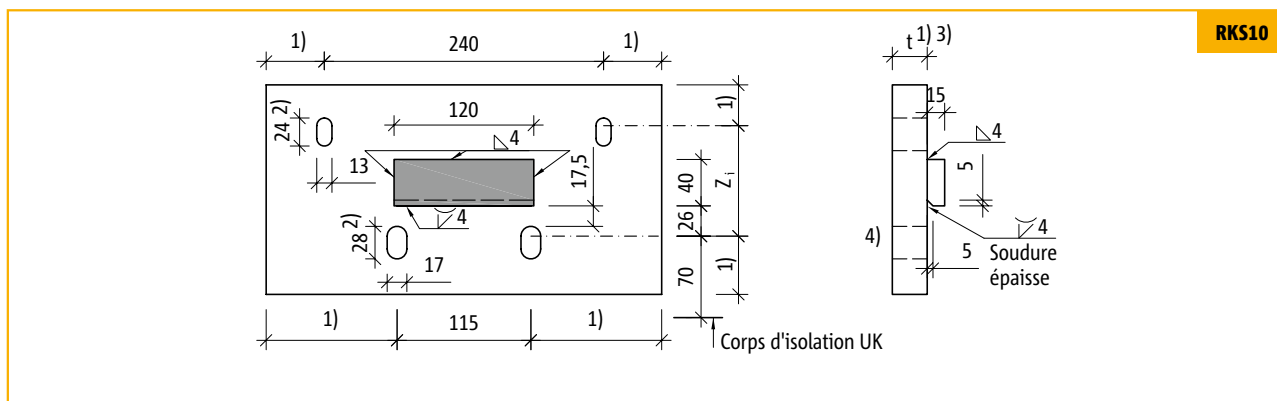
## Charpente métallique / Platines frontales structurales



Vue latérale: Schöck Isokorb® modèle RKS10



Vue de face: Schöck Isokorb® modèle RKS10



Platine frontale structurale pour Schöck Isokorb® modèle RKS10

Schöck Isokorb® modèle		RKS10
Bras de levier intérieur		$z_i$ [mm]
Hauteur Isokorb® H [mm]	160	75
	180	95
	200	115
	220	135

### Remarques

- ▶ Le tasseau est nécessaire pour la transmission des efforts tranchants! Voir page 37.
- ▶ Type d'acier en fonction des besoins statiques. Appliquer un produit de protection anticorrosion après soudage.
- ▶ Charpente métallique: les tolérances du gros-œuvre doivent impérativement être vérifiées!

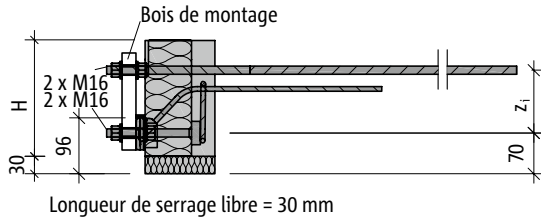
<sup>1)</sup> Selon instructions du spécialiste de l'analyse des forces de précontraintes

<sup>2)</sup> La taille du trou correspond à un ajustement vertical de +10mm. L'augmentation de la taille du trou permet d'augmenter l'ajustement vertical.

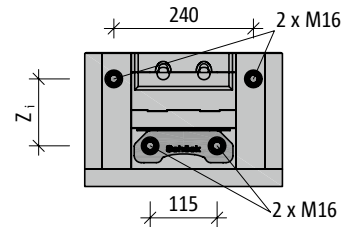
<sup>3)</sup> Respecter la longueur de serrage libre: 30 mm pour RKS10 et RKS14.

# Schöck Isokorb® modèle RKS14

## Charpente métallique / Platines frontales structurales



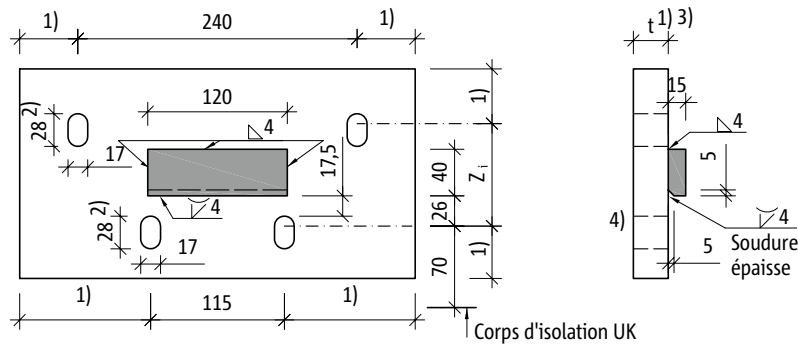
RKS14



RKS14

Vue latérale: Schöck Isokorb® modèle RKS14

Vue de face: Schöck Isokorb® modèle RKS14



RKS14

Platine frontale chantier pour Schöck Isokorb® modèle RKS14

Schöck Isokorb® modèle		RKS14
Bras de levier intérieur		$z_i$ [mm]
Hauteur Isokorb® H [mm]	160	68
	180	88
	200	108
	220	128

### Remarques

- ▶ Le tasseau est nécessaire pour la transmission des efforts tranchants! Voir page 37.
- ▶ Type d'acier en fonction des besoins statiques. Appliquer un produit de protection anticorrosion après soudage.
- ▶ Charpente métallique: les tolérances du gros-œuvre doivent impérativement être vérifiées!

<sup>1)</sup> Selon instructions du spécialiste de l'analyse des forces de précontraintes

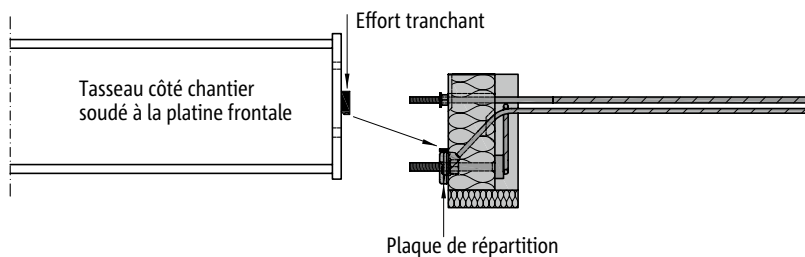
<sup>2)</sup> La taille du trou correspond à un ajustement vertical de +10mm. L'augmentation de la taille du trou permet d'augmenter l'ajustement vertical.

<sup>3)</sup> Respecter la longueur de serrage libre: 30 mm pour RKS10 et RKS14.

# Schöck Isokorb® modèle RKS

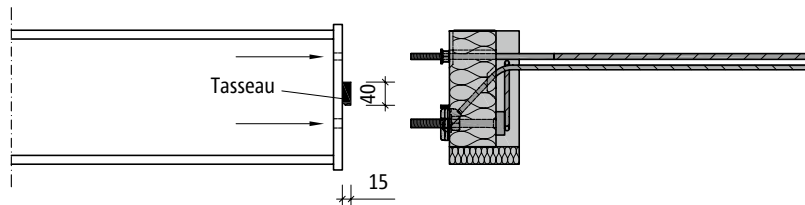
## Charpente métallique / tasseau structural

Il est indispensable de souder un tasseau (acier plat h = 40 mm, l = 120 mm, p = 15 mm), sur la platine frontale côté chantier pour garantir la transmission des efforts tranchants dans le Schöck Isokorb® modèle RQS (ou RKS) !



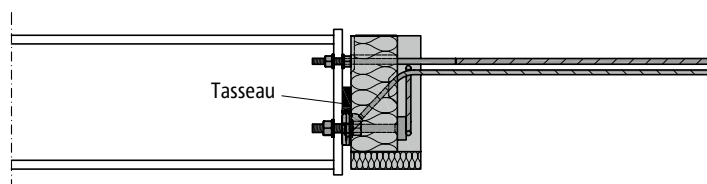
Tasseau nécessaire sur la platine frontale

Le tasseau fait partie de l'ouvrage en acier



Montage de la poutre métallique sur le Schöck Isokorb® destiné à la rénovation

Une fois le montage terminé, le tasseau transmet les efforts tranchants dans le Schöck Isokorb® modèle RQS (ou RKS)



Le tasseau repose maintenant sur la plaque de répartition. Glisser des cales (fournies à la livraison) sous le tasseau pour le rattrapage des niveaux

# Schöck Isokorb® modèle RKS

## Liste de contrôle

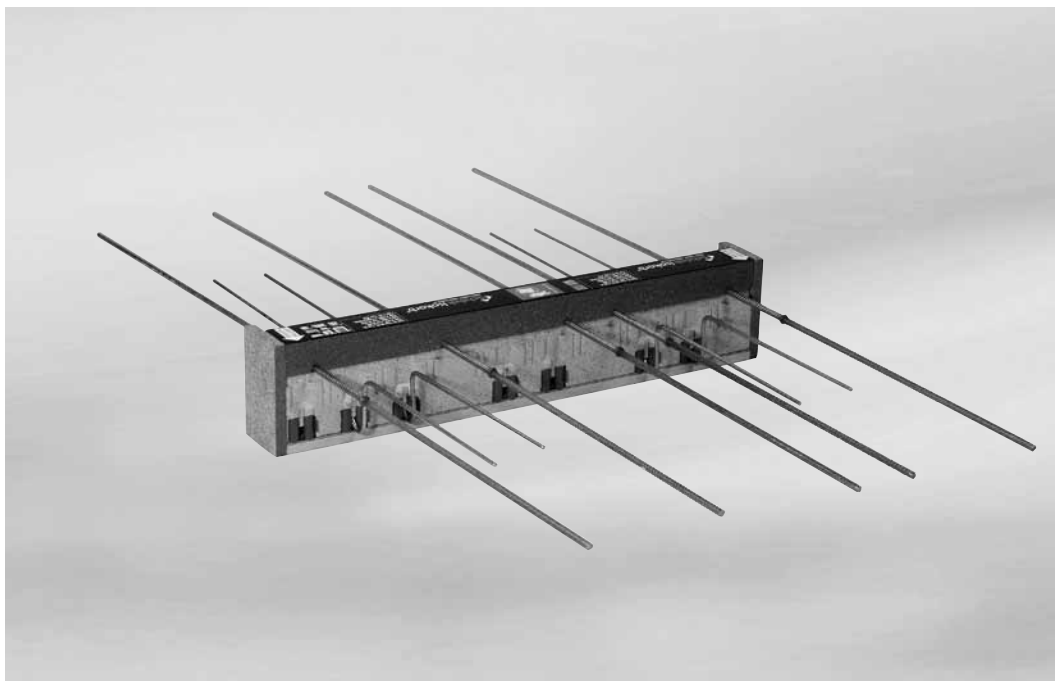


- Le dimensionnement des sollicitations sur le Schöck Isokorb® a-t-il été déterminé?
- Le porte-à-faux du système a-t-il été utilisé pour cela?
- La qualité du béton de la dalle a-t-elle été analysée et sert-elle de base du calcul?
- Les distances maximales entre les joints de dilatation ont-elles été respectées?
- Les distances aux bords et entre les éléments ont-elles été respectées?
- La direction d'évacuation de l'eau a-t-elle été prise en compte dans les instructions concernant la contre-flèche?
- L'armature de raccordement indispensable dans la dalle existante est-elle présente?
- La longueur totale et la hauteur totale du corps d'isolation pour les plans de coffrage ont-elles été respectées?
- Les tasseaux bilatéraux indispensables ont-ils été suffisamment mis en évidence dans le plan d'exécution (page 37)?
- Les couples de serrage des vis de raccordement ont-ils été consignés dans le plan d'exécution (voir aussi page 90)?  
Les écrous doivent être serrés sans précontrainte définie;  
les couples de serrage suivants doivent être appliqués:  
  
RKS10    Aciers de traction    (tige  $\varnothing$  12):  $M_r = 40$  Nm  
          Paliers de compression (tige  $\varnothing$  16):  $M_r = 50$  Nm  
RKS14    Aciers de traction    (tige  $\varnothing$  16):  $M_r = 50$  Nm  
          Paliers de compression (tige  $\varnothing$  16):  $M_r = 50$  Nm
- Les composants du système à utiliser avec le Schöck Isokorb® R ont-ils été consignés dans le plan d'exécution?  
Mortier d'injection Hilti HIT-RE 500  
Béton de scellement (par ex. Cugla®).  
Voir également le chapitre Exécution des travaux (page 79 ff).
- Les exigences concernant les plans d'exécution des agréments Zulassung Z-15.7-297 et Z-15.7-298 du Schöck Isokorb® ont-elles été respectées? (voir page 20).

RKS

Conception de la structure

## Schöck Isokorb® modèle RK



*Schöck Isokorb® modèle RK*

Le Schöck Isokorb® modèle RK avec module HTE est un élément porteur et isolant pour le raccordement de balcons en béton armé à des dalles en béton armé existantes. Il transmet les moments négatifs et les efforts tranchants positifs.

RK

Conception de la structure

# Schöck Isokorb® modèle RK

## Homologations / Exigences / Matériaux

### Homologations / Exigences

Schöck Isokorb® modèle RK:	Zulassung Z-15.7-297
Mortier d'injection Hilti HIT-RE 500:	Zulassung Z-21.8-1790 en ETA-08/0105

### Matériaux Schöck Isokorb®

Armature	B 500 (selon NBN-EN 1992)
Armature	S 235 JRG1
Acier inoxydable	Armature de haute adhérence (HA) BSt 500 NR, n° matériau 1.4362 ou 1.4571 Aciers de traction n° matériau 1.4362 ( $f_{yk} = 700 \text{ N/mm}^2$ ) Barre d'acier lisse, n° matériau 1.4571 ou 1.4404 de niveau de consolidation S 460
Paliers de compression	Module HTE (Paliers de compression en béton de fibres aciers de haute résistance (HTE)) Gaine plastique PE-HD
Isolation	<b>Polystyrène expansé (Neopor®)</b> <sup>1)</sup> , $\lambda = 0,031 \text{ W/m K}$ , classification du matériau B1 (difficilement inflammable)

### Eléments raccordés

Armature	B 500 (selon NBN-EN 1992)
Béton	Classe de résistance du béton de l'ouvrage extérieur: au moins C25/30 et en fonction de la classe d'exposition selon NBN-EN 1992.  Classe de résistance du béton de l'ouvrage intérieur: au moins C20/25 et en fonction de la classe d'exposition selon NBN-EN 1992.

<sup>1)</sup> Neopor® est une marque déposée de BASF



# Schöck Isokorb® modèle RK

## Exemples de calepinage des éléments

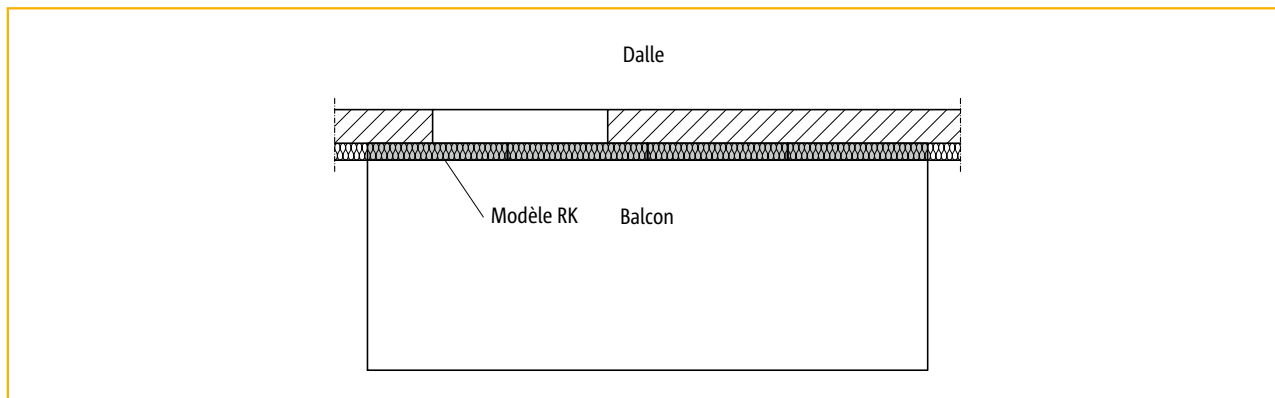


Illustration 1: balcon en porte-à-faux avec modèle RK lors de la rénovation d'un balcon existant

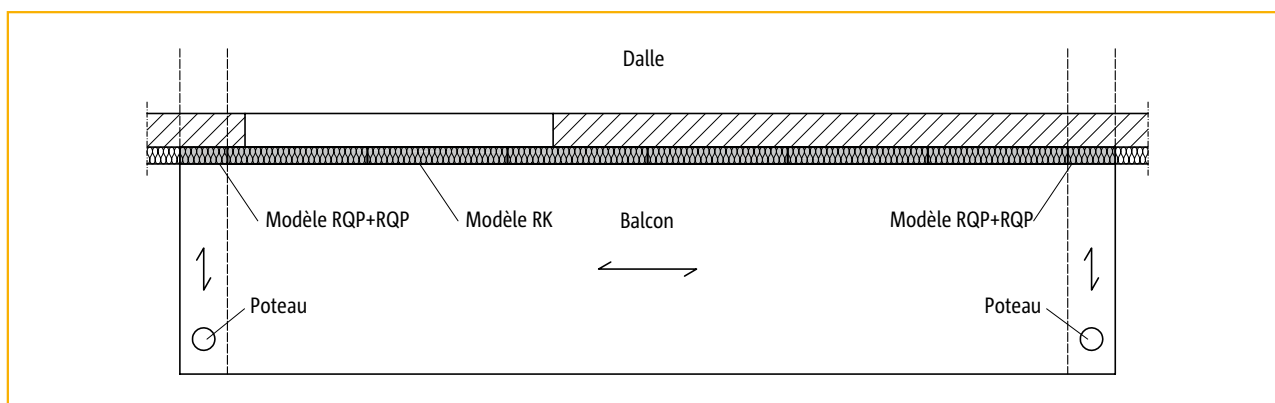


Illustration 2: balcon sur trois appuis lors de la rénovation d'un balcon existant avec modèles RK et RQP+RQP

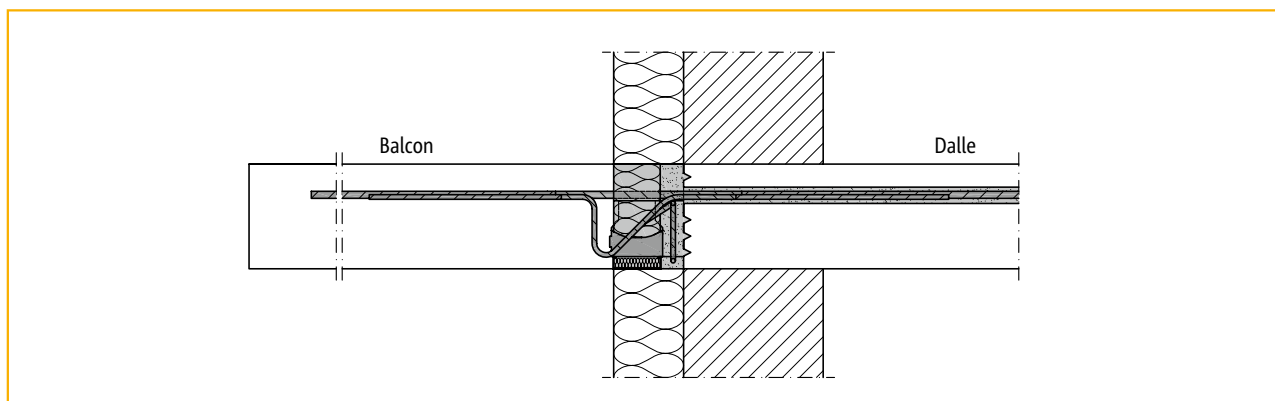


Illustration 3: balcon en porte-à-faux avec appui direct lors de la rénovation d'un balcon existant

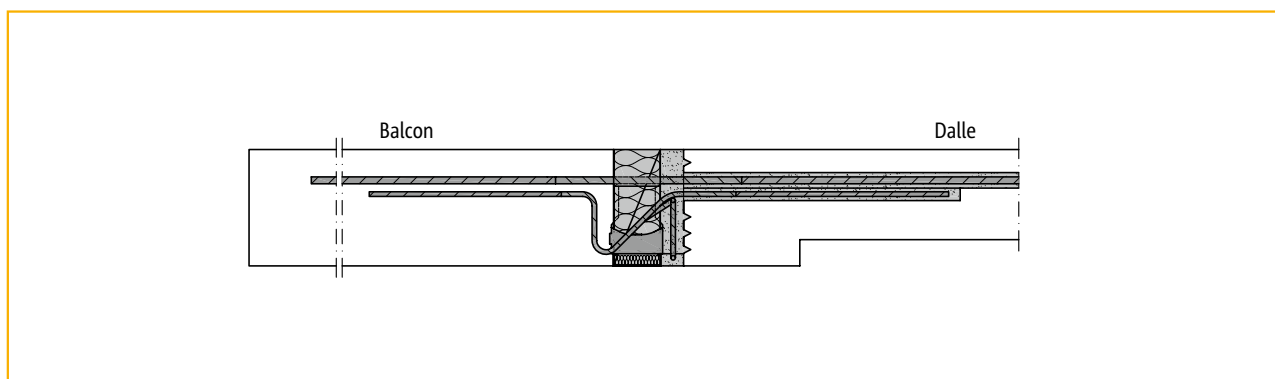


Illustration 4: balcon en porte-à-faux avec appui indirect lors de la rénovation d'un balcon existant

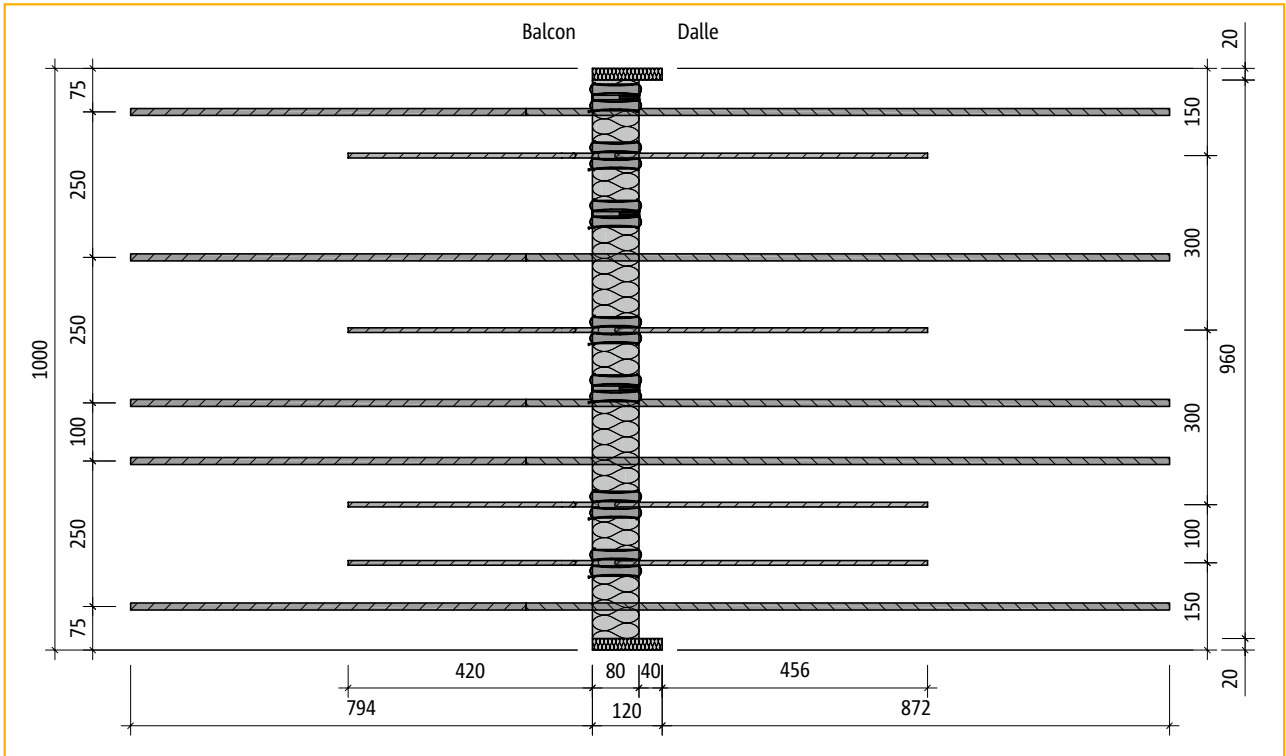
RK

Conception de la structure

# Schöck Isokorb® modèle RK

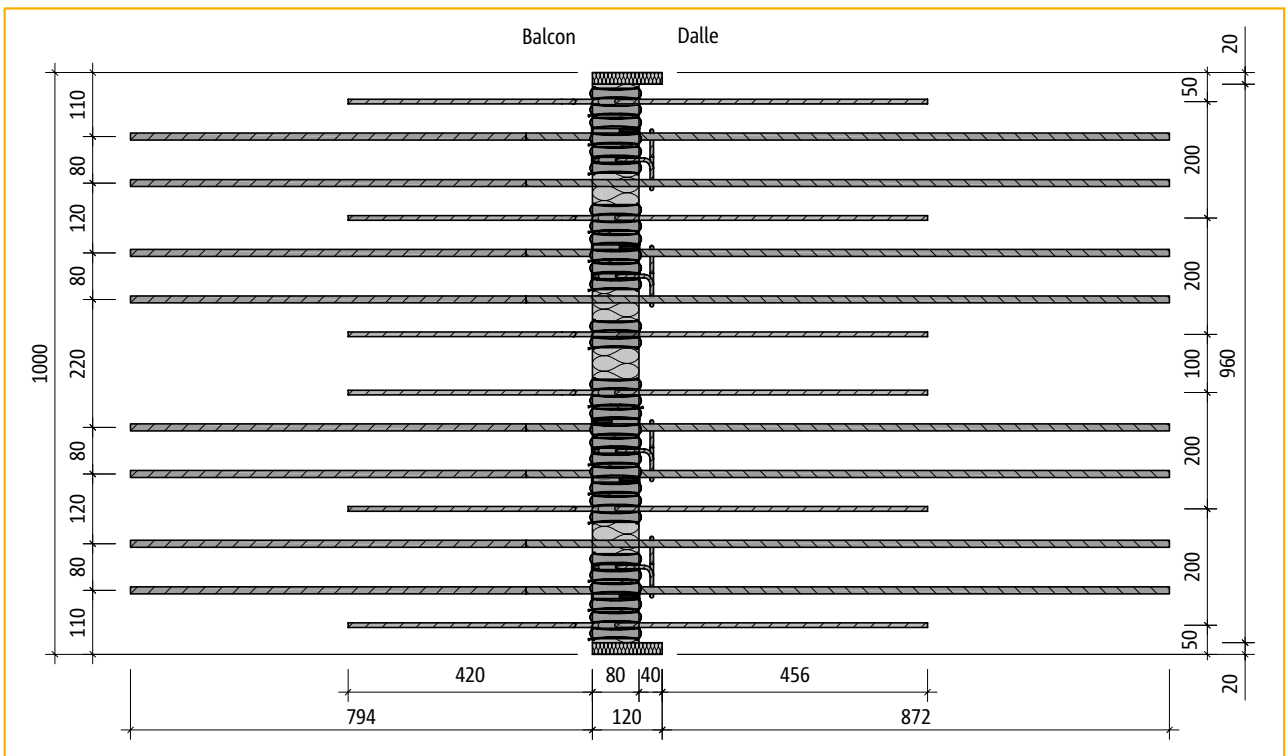
## Description du produit

RK



Vue en plan Schöck Isokorb® modèle RK25

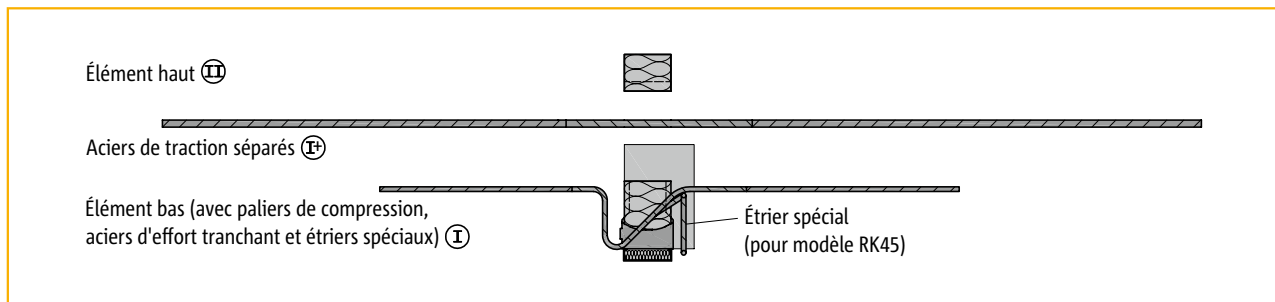
Conception de la structure



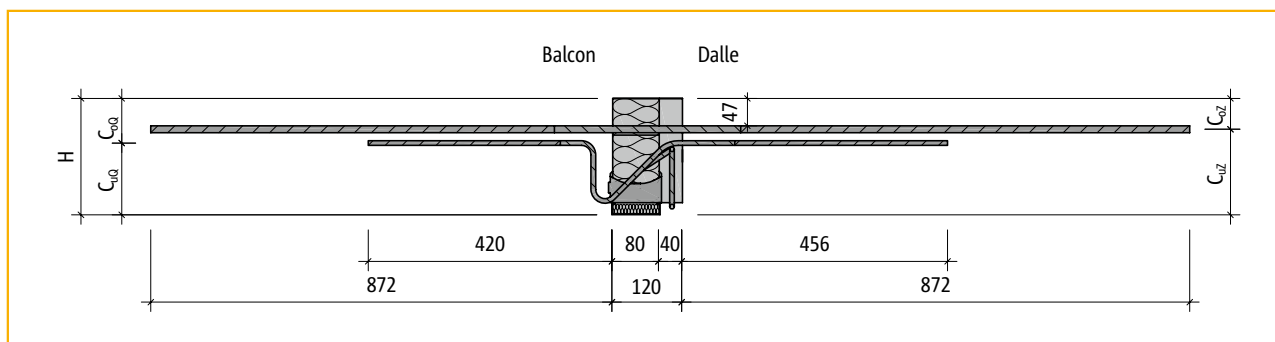
Plan Schöck Isokorb® modèle RK45

# Schöck Isokorb® modèle RK

## Description du produit



Structure Schöck Isokorb® modèles RK25 et RK45



Coupe Schöck Isokorb® modèles RK25 et RK45

Schöck Isokorb® modèle		RK25					RK45				
Hauteur Isokorb® H [mm]		180	200	220	240	250	180	200	220	240	250
Description du produit	Longueur Isokorb® [m]	1,00					1,00				
	Aciers de traction ( $l_{v,dalle}$ in mm)	5 $\varnothing$ 12 (872)					8 $\varnothing$ 12 (872)				
	Aciers d'effort tranchant ( $l_{v,dalle}$ in mm)	4 $\varnothing$ 8 (456)					6 $\varnothing$ 8 (456)				
	Palier de compression [pce]	7					15				
	Étrier spécial	-					4				
	$C_{oz}$ [mm]	53	53	53	53	53	53	53	53	53	53
	$C_{uz}$ [mm]	127	147	167	187	197	127	147	167	187	197
	$C_{oq}$ [mm]	56,5	76,5	96,5	116,5	126,5	56,5	76,5	96,5	116,5	126,5
$C_{uq}$ [mm]	123,5	123,5	123,5	123,5	123,5	123,5	123,5	123,5	123,5	123,5	

- $C_{oz}$  Entraxe des aciers de traction du bord supérieur de l'Isokorb®
- $C_{uz}$  Entraxe des aciers de traction du bord inférieur de l'Isokorb® (bord de la dalle)
- $C_{oq}$  Entraxe des aciers d'effort tranchant du bord supérieur de l'Isokorb®
- $C_{uq}$  Entraxe des aciers d'effort tranchant du bord inférieur de l'Isokorb® (bord de la dalle)

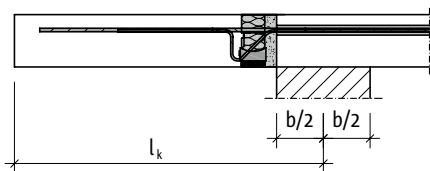
RK

Conception de la structure

# Schöck Isokorb® modèle RK

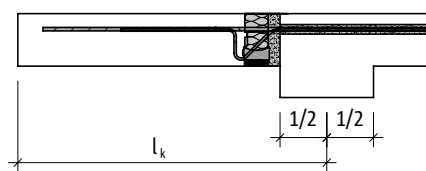
## Table de calcul / remarques

Les valeurs de conception doivent se rapporter à l'axe du mur



Appui direct:  $l_k$  pour calcul

Les valeurs de conception doivent se rapporter au centre de la poutre



Appui indirect:  $l_k$  pour calcul

Schöck Isokorb® modèle		RK25	RK45
Valeurs de conception pour	Résistance du béton	$\geq C20/25$	
	Surface de la face frontale de la dalle	rugueux	rugueux
Hauteur Isokorb® H [mm]	$m_{Rd}$ [kNm/m]		
	180	-21,4	-34,0
	200	-26,2	-41,7
	220	-31,1	-49,3
	240	-35,9	-57,0
	250	-38,3	-60,8
	$v_{Rd}$ [kN/m]		
	180 - 250	+49,8	+74,6
	Facteur de déformabilité $\tan \alpha$ [%]		
	180	1,0	
	200	0,8	
	220	0,7	
240 - 250	0,6		
Distance max. entre des joints de dilatations e [m]			
180 - 250	11,3	11,3	

Les remarques concernant la conception de la structure, pages 20 - 23, doivent être prises en compte.

### Capacité d'effort tranchant de la platine

Le calcul de la capacité d'effort tranchant de la platine doit être effectué par le Bureau d'études auteur de la structure selon SIA 262, section 4.3.3.

### Distances aux bords

Pour le Schöck Isokorb® modèle RQP et RQP+RQP, les entraxes suivants doivent être respectés pour chaque composant en ce qui concerne les bords libres et les joints de dilatation à l'état monté:

- Aciers de traction et éléments de compressions:  $\geq 50$  mm
- Aciers d'effort tranchant:  $\geq 100$  mm
- $\leq 150$  mm

# Schöck Isokorb® modèle RK

## Déformation / Contre-flèche / Rapport portée / Hauteur utile

Les facteurs de déformabilité ( $\tan \alpha$  [%]) indiqués dans ce tableau et résultant uniquement de la déformation du Schöck Isokorb® à l'état limite de l'aptitude au service (pour des combinaisons d'influences quasi stables  $g = 2/3 \cdot p$ ,  $q = 1/3 \cdot p$ ,  $\psi_2 = 0,3$ ). Ils servent pour l'évaluation de la contre-flèche nécessaire. La contre-flèche du coffrage de la dalle du balcon s'obtient, par le calcul, à partir du calcul selon SIA 262 concernant la déformation due au Schöck Isokorb®. La contre-flèche du coffrage de la dalle du balcon devant être indiquée par le bureau d'étude structure/le constructeur dans le plan d'exécution (base: déformation totale calculée à partir de la dalle en porte-à-faux + l'angle de rotation de la dalle + Schöck Isokorb®) doit être arrondie de façon à ce que la direction d'évacuation de l'eau définie soit respectée (arrondi vers le haut: en cas d'évacuation de l'eau vers la façade du bâtiment, arrondi vers le bas: en cas d'évacuation de l'eau vers l'extrémité du porte-à-faux).

Déformation ( $\ddot{u}$ ) due à Schöck Isokorb®

$$\ddot{u} = \tan \alpha \cdot l_k \cdot (m_{\ddot{u}d} / m_{Rd}) \cdot 10 \text{ [mm]}$$

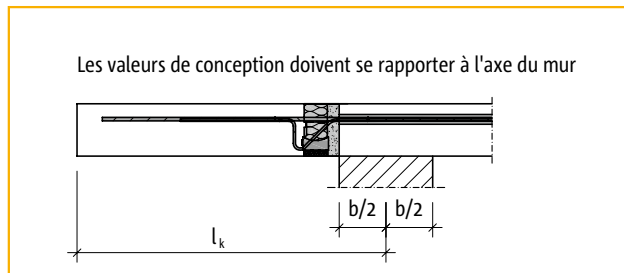
$\tan \alpha$  = Facteur de déformabilité [%]  
(voir table de calcul, page 45)

$l_k$  = Longueur du porte à faux [m]

$m_{\ddot{u}d}$  = Moment fléchissant [kNm/m] dépendant du dimensionnement pour la détermination de la déformation  $\ddot{u}$  [mm] due au Schöck Isokorb®.

La combinaison d'actions préparées pour cela a été déterminée par le spécialiste de l'analyse des forces de précontraintes.

$m_{Rd}$  = Moment de calcul maximal [kNm/m] du Schöck Isokorb® modèle K (voir page 44).



RK

### Remarque

Les facteurs de déformabilité indiqués page 44 servent uniquement d'approximation pour l'évaluation de la déformation du Schöck Isokorb®. En fonction de la situation de la mise en œuvre et du montage, d'autres composantes de déformation à prendre en compte peuvent apparaître.

### Exemple

Donné: balcon de la page 45

Sélectionné: Schöck Isokorb® modèle RK25-H200

$m_{Rd} = -26,2 \text{ kNm/m}$  (voir tableau page 44)

$v_{Rd} = +49,8 \text{ kN/m}$  (voir tableau page 44)

$\tan \alpha = 0,8 \%$  (voir tableau page 44)

Combinaison des actions choisies pour contre-flèche:  $g + q/2$

$m_{\ddot{u}d}$  calculé à l'état limite ultime

$$m_{\ddot{u}d} = -[(\gamma_G \cdot g + \gamma_Q \cdot q/2) \cdot l_k^2/2 + \gamma_G \cdot g_R \cdot l_k]$$

$$m_{\ddot{u}d} = -[(1,35 \cdot 6,5 + 1,5 \cdot 3,0/2) \cdot 1,5^2/2 + 1,35 \cdot 1,0 \cdot 1,5]$$

$$= -14,4 \text{ kNm/m}$$

$$\ddot{u} = [\tan \alpha \cdot l_k \cdot (m_{\ddot{u}d} / m_{Rd})] \cdot 10 \text{ [mm]}$$

$$\ddot{u} = [0,8 \cdot 1,5 \cdot (14,4/26,2)] \cdot 10$$

$$\ddot{u} = 7 \text{ mm}$$

### Rapport portée / Hauteur utile

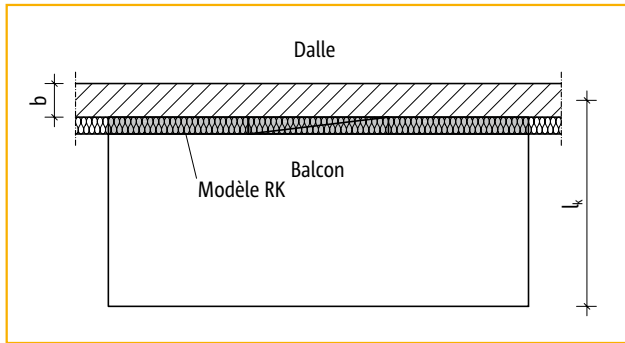
Afin de garantir l'aptitude au service, nous conseillons la limitation du rapport portée / hauteur utile via le porte-à-faux maximal suivant  $\max l_k$  [m]:

Enrobage béton des aciers de traction	$l_k$ max [m] pour hauteur d'Isokorb® H [mm]				
	180	200	220	240	250
$C_v = 47 \text{ mm}$	1,85	2,14	2,44	2,73	2,83

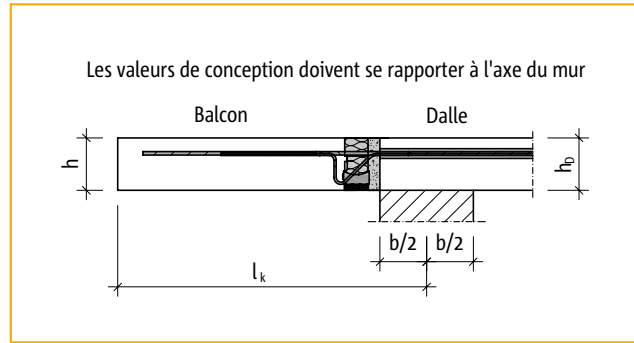
Conception de la structure

# Schöck Isokorb® modèle RK

## Exemple de calcul



Plan



Coupe

### Planifié: balcon en porte à faux avec modèle RK

Dimensions:	Longueur du porte à faux	$l_k = 1,50 \text{ m}$
	( $l_k$ est sur l'axe du mur) épaisseur de la dalle de balcon	$h = 200 \text{ mm}$
Hypothèses de charges:	Dalle de balcon et revêtement	$g = 6,5 \text{ kN/m}^2$
	Charge utile	$q = 4,0 \text{ kN/m}^2$
	Charge à l'extrémité	$g_R = 1,0 \text{ kN/m}$

Classe d'exposition: Extérieur XC4

Qualité minimale

du béton:	Extérieur C25/30	
Sélectionné:	Qualité du béton C25/30 pour balcon	
	Enrobage béton pour Isokorb® modèle RK	
	aciers de traction	$c_v = 47 \text{ mm}$

Sollicitations:	$M_{Ed} = -[(\gamma_G \cdot g + \gamma_Q \cdot q) \cdot l_k^2 / 2 + \gamma_G \cdot g_R \cdot l_k]$
	$M_{Ed} = -[(1,35 \cdot 6,5 + 1,5 \cdot 4,0) \cdot 1,5^2 / 2 + 1,35 \cdot 1,0 \cdot 1,5]$
	$M_{Ed} = -18,6 \text{ kNm/m}$

$$V_{Ed} = +(\gamma_G \cdot g + \gamma_Q \cdot q) \cdot l_k + \gamma_G \cdot g_R$$

$$V_{Ed} = +(1,35 \cdot 6,5 + 1,5 \cdot 4,0) \cdot 1,5 + 1,35 \cdot 1,0$$

$$V_{Ed} = +21,3 \text{ kN/m}$$

### Existant: dalle de balcon en béton armé

Dimensions:	Épaisseur de la dalle de balcon	$h_b = 200 \text{ mm}$
Armature:	Armature de traction présente dans le sens du porte-à-faux	R378
	Diamètre des barres longitudinales porteur du TS	8,5 mm
	Enrobage béton de l'armature de traction supérieure dans le sens du porte-à-faux	$c_v = 30 \text{ mm}$

Qualité minimale

du béton:	Intérieur C20/25
Existant:	Qualité de béton B35/25 de la dalle existante

# Schöck Isokorb® modèle RK

## Exemple de calcul / Remarques

### Note de calcul modèle Schöck Isokorb®

Sélectionné: Schöck Isokorb® modèle RK25-H200

$$\begin{aligned} M_{Ed} = -18,6 \text{ kNm/m} &\geq M_{Rd} = -26,2 \text{ kNm/m} \quad \checkmark & (M_{Rd} \text{ voir tableau page 44}) \\ V_{Ed} = +21,3 \text{ kN/m} &\leq V_{Rd} = +49,8 \text{ kN/m} \quad \checkmark & (V_{Rd} \text{ voir tableau page 44}) \end{aligned}$$

### Note de calcul de la dalle existante pour la charge présente

Section nécessaire de l'armature dans la dalle existante pour la continuité des efforts de traction du moment fléchissant (calcul  $k_d$ ):

$$\begin{aligned} d_{\text{dalle}} &= 200 - 30 - 10/2 = 165 \text{ mm (16,5 cm)} \\ M_{Ed} &= -18,6 \\ b &= 1,0 \text{ m} \end{aligned}$$

$$\begin{aligned} b &= 1000 \text{ mm} \\ \# \text{Ø}10-150 &\rightarrow A_s = 1,0 \cdot 524 = 524 \text{ mm}^2 \\ x_u &= 435 \cdot 524 / (0,75 \cdot 1000 \cdot 13,3) = 22,9 \\ z &= 165 - 7/18 \cdot 22,9 = 156 \text{ mm} \\ M_{Rd} &= -156 \cdot 435 \cdot 524 = -35,56 \cdot 10^6 \text{ Nmm} = -35,56 \text{ kNm} \leq -22,9 \text{ kNm} \end{aligned}$$

Si  $a_s$  néc. >  $a_s$  exist., réduire la charge et / ou le porte-à-faux  $l_v$  jusqu'à ce que  $a_s$  néc.  $\leq a_s$  exist.

En règle générale, la section de l'armature de traction existante dans le sens du porte-à-faux dans la dalle est  $\leq \text{Ø} 12$  mm, ce qui permet de garantir la longueur de recouvrement via la longueur des aciers de traction de l'Isokorb®.  
(Exemple: R378 Ø 8,5  $\leq$  aciers de traction RK Ø 12)

La longueur de l'ancrage existant  $l_v = 872$  mm des aciers de traction du modèle RK nécessite, sur la base des longueurs d'ancrage et de recouvrement maximales selon NBN-EN 1992 et un enrobage béton  $c_1 = 30$  mm au niveau de la face frontale de la dalle ainsi qu'un écart entre les barres des aciers de traction maximal de  $8 d_s$ .

$$\begin{aligned} l_v &= l_s + c_1 + 4d_s \\ l_v &= 794 \text{ mm} + 30 \text{ mm} + 4 \cdot 12 \text{ mm} \end{aligned}$$

En cas de dépassement des distances des aciers de traction de  $8 d_s$ , la longueur de recouvrement de l'armature de la dalle et de l'Isokorb® selon NBN-EN 1992 doit être vérifiée.

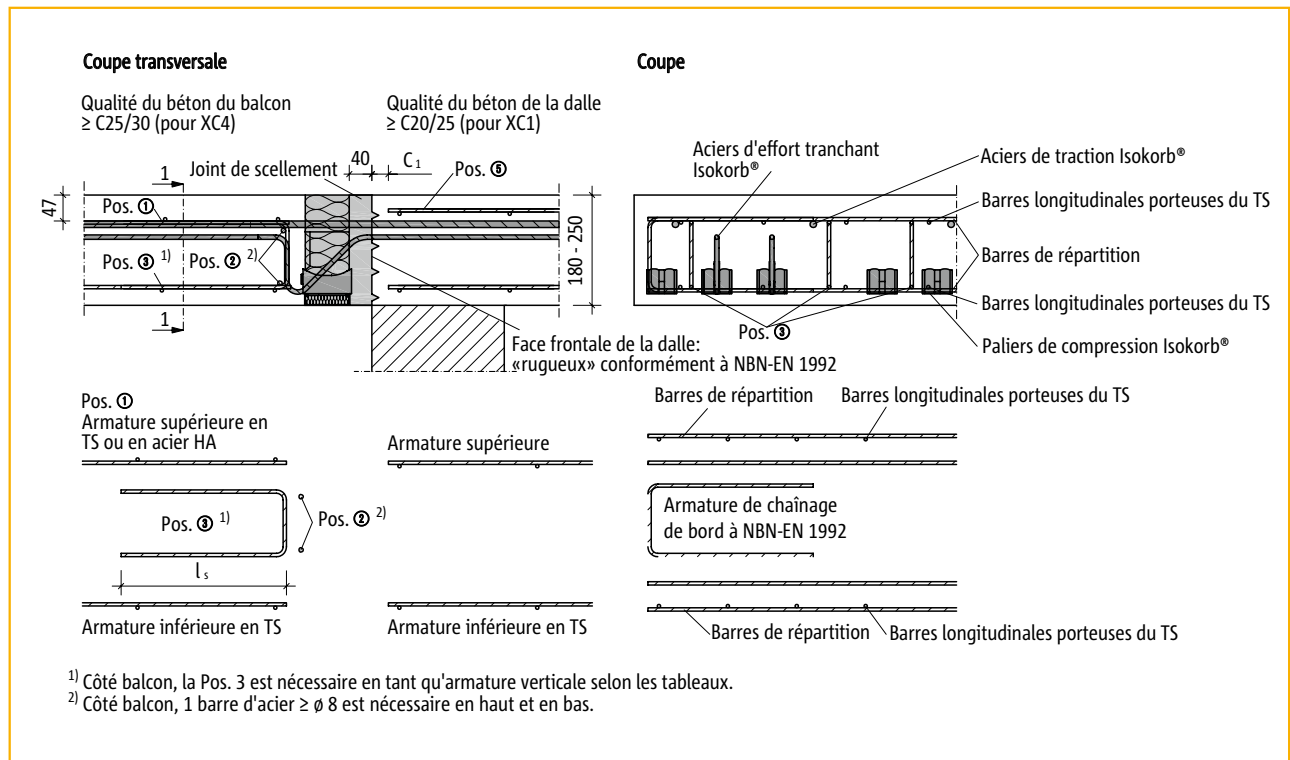
Avec l'Isokorb®, la dalle existante ne peut pas être renforcée.

Tenir compte des conflits entre les barres l'Isokorb® et l'armature de dalle existante lors de la conception.

# Schöck Isokorb® modèle RK

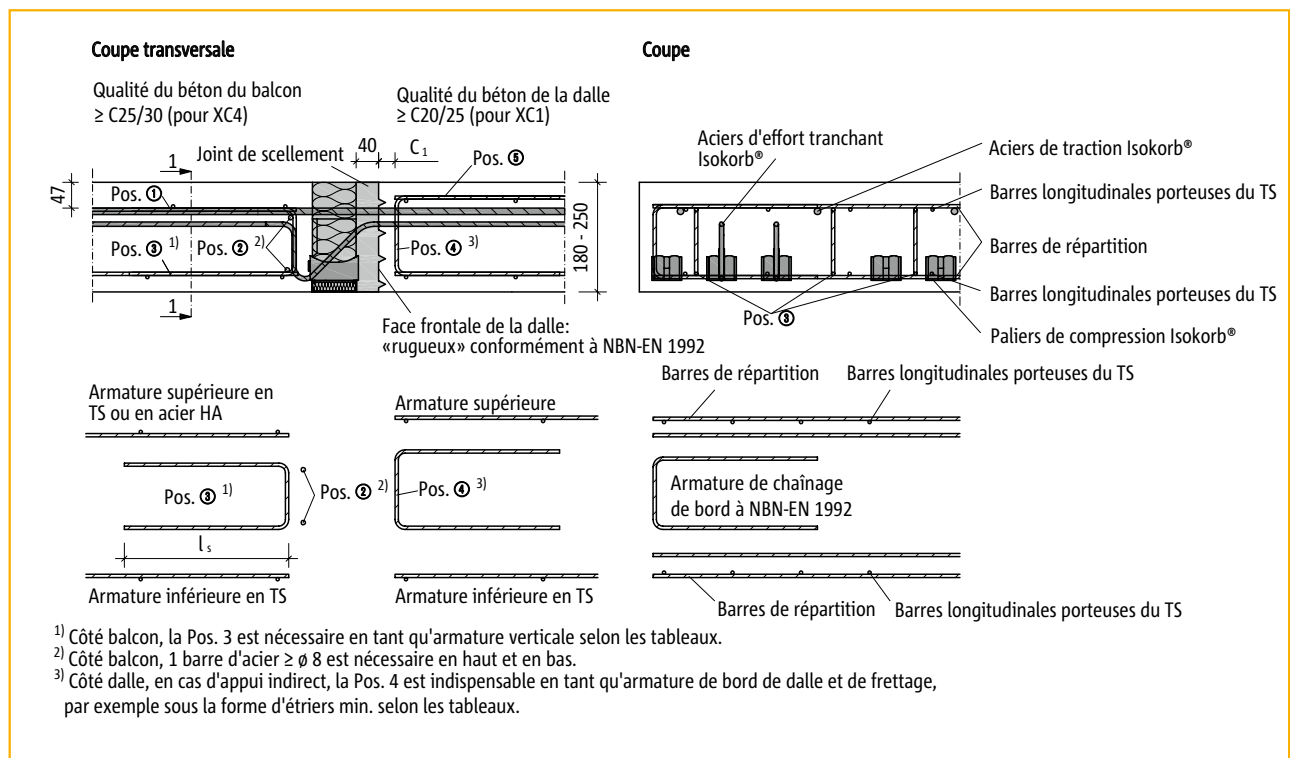
## Armature structurale

### Appui direct



Armature chantier en cas d'appui direct du bord de la dalle

### Appui indirect



Armature structurale en cas d'appui indirect du bord de la dalle



# Schöck Isokorb® modèle RK

## Armature structurale

Schöck Isokorb® modèle		RK25	RK45
Résistance du béton $\geq$ C25/30		Côté balcon	
Hauteur Isokorb® H [mm]		Pos. 1 Armature de recouvrement [cm <sup>2</sup> /m]	
	180 - 250	5,65	9,05
		Pos. 2 Barre d'acier	
	180 - 250	2 $\varnothing$ 8	
		Pos. ③ Armature verticale [cm <sup>2</sup> /m]	
	180	1,14	2,40
	200		2,59
220	2,74		
240	2,87		
250	2,92		
Résistance du béton $\geq$ C20/25		Côté dalle	
Hauteur Isokorb® H [mm]		Pos. ⑤ Armature de recouvrement nécessaire [cm <sup>2</sup> /m]	
	180 - 250	a <sub>s</sub> exist. (évaluation par un bureau d'étude indispensable) a <sub>s</sub> néc. (déterminée par le bureau d'étude, exemple de calcul page 46)	
		Pos. ④ <sup>3)</sup> Armature verticale nécessaire avec appui indirect [cm <sup>2</sup> /m]	
	180	1,0	2,40
	200		2,59
	220		2,74
240	2,87		
250	2,92		

Pos. ③: Armature de recouvrement pour Schöck Isokorb® pour une sollicitation de 100% du moment de calcul maximal avec C25/30, démarche purement constructive: a<sub>s</sub> armature de recouvrement  $\geq$  a<sub>s</sub> aciers de tractions Isokorb®. Pour déterminer la longueur de recouvrement, les réglementations selon la norme NBN-EN 1992 s'appliquent. Une réduction de la longueur de recouvrement nécessaire est admise avec a<sub>s,néc.</sub>/a<sub>s</sub> exist.. Pour le recouvrement (l<sub>r</sub>) avec le Schöck Isokorb®, une longueur des aciers de traction de 764 mm est tolérée avec les modèles RK25 et RK45.

RK

Conception de la structure

# Schöck Isokorb® modèle RK

## Liste de contrôle



- Le dimensionnement des sollicitations sur le Schöck Isokorb® a-t-il été déterminé?
- Le porte-à-faux du système a-t-il été utilisé pour cela?
- La qualité du béton de la dalle a-t-elle été analysée et sert-elle de base du calcul?
- Les distances maximales entre les joints de dilatation ont-elles été respectées?
- Les distances aux bords et les entraxes ont-ils été respectés?
- Les recommandations concernant les limitations du rapport portée / hauteur utile ont-elles été respectées?
- La direction d'évacuation de l'eau a-t-elle été prise en compte dans les instructions concernant la contre-flèche?
- L'état limite de la résistance de la dalle a-t-elle été vérifiée pour  $V_{Rd}$
- L'armature de raccordement indispensable dans la dalle existante est-elle présente?
- Les composants du système à utiliser avec le Schöck Isokorb® R ont-ils été consignés dans le plan d'exécution?  
Mortier d'injection Hilti HIT-RE 500  
Béton de scellement (par ex. Cugla®), voir également le chapitre Exécution des travaux (page 79 ff).
- Les exigences concernant les plans d'exécution des agréments Zulassung Z-15.7-297 et Z-15.7-298 du Schöck Isokorb® ont-elles été respectées? (voir page 20).

RK

Conception de la structure

## Schöck Isokorb® modèle KST destiné à la rénovation



Schöck Isokorb® modèle KST

Le Schöck Isokorb® modèle KST est un élément porteur et isolant pour le raccordement de poutres métalliques à des constructions en acier. Il est composé d'un module KST-KST pour la transmission des efforts de traction et d'un module KST-QST pour la transmission d'efforts tranchants et d'efforts horizontaux. Le nombre et la disposition dans la construction dépendent de la dimension du profilé et des sections.

KST

Conception de la structure

# Schöck Isokorb® modèle KST destiné à la rénovation

## Matériaux / Protection anticorrosion

### Matériaux Schöck Isokorb® modèle KST

Acier inoxydable	N° de matériau: 1.4401, 1.4404 et 1.4571
Tige filetée	S 460
Profilé rectangulaire	S 355
Plaque de compression (module QST)	S 275
Platine de distance (module ZST)	S 235
Isolation	Polystyrène expansé (Neopor® <sup>1)</sup> ), $\lambda = 0,031 \text{ W/m} \cdot \text{K}$

### Protection anticorrosion

KST

- ▶ L'acier inoxydable utilisé sur le Schöck Isokorb® modèle KST correspond au numéro de matériau: 1.4401, 1.4404 ou 1.4571. Ces aciers sont, selon l'agrément technique Zulassung Z-30.3-6, annexe 1 «des ouvrages et des éléments de raccordements en aciers inoxydables» de la classe de résistance III/classification moyenne.
- ▶ Corrosion de contact  
Le raccordement du Schöck Isokorb® modèle KST à une platine frontale galvanisée et enduite d'une protection anticorrosion est sans risque du point de vue de la résistance à la corrosion de contact (voir homologation Z-30.3-6, section 2.1.6.4).  
Pour les raccordements Schöck Isokorb® modèle KST, la surface du métal non précieux (platine frontale en acier) est plus importante que celle de l'acier inoxydable (tiges, rondelles), de façon à éviter toute défaillance du raccordement suite à une corrosion de contact.

<sup>1)</sup> Neopor® est une marque déposée de BASF

# Schöck Isokorb® modèle KST destiné à la rénovation

## Exemples de calepinage des éléments

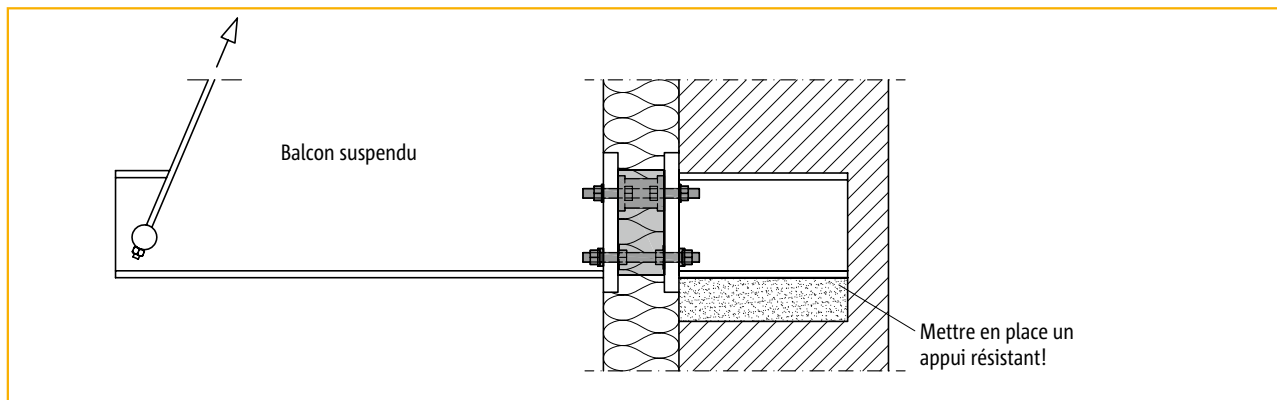


Illustration 1: balcon suspendu, raccordé avec un module KST-QST et un module KST-ZST (balcon en charpente métallique)

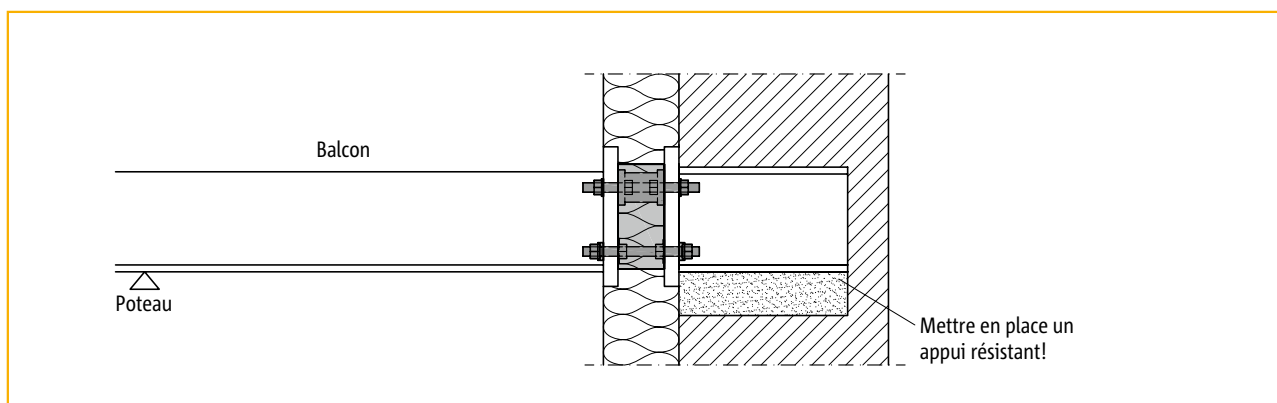


Illustration 2: balcon soutenu, raccordé avec un module KST-QST et un module KST-ZST (balcon en charpente métallique)

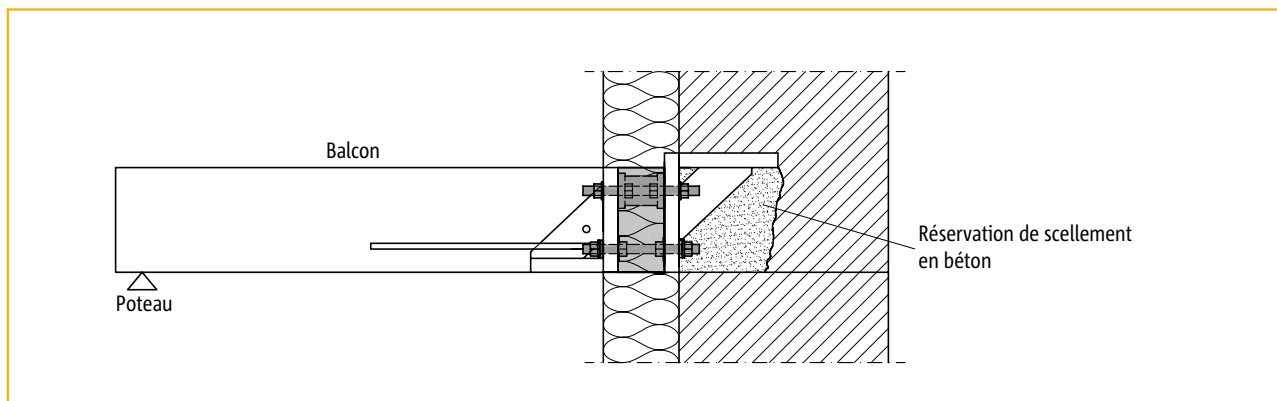


Illustration 3: balcon soutenu, raccordé avec un module QST et un module ZST (béton frais)

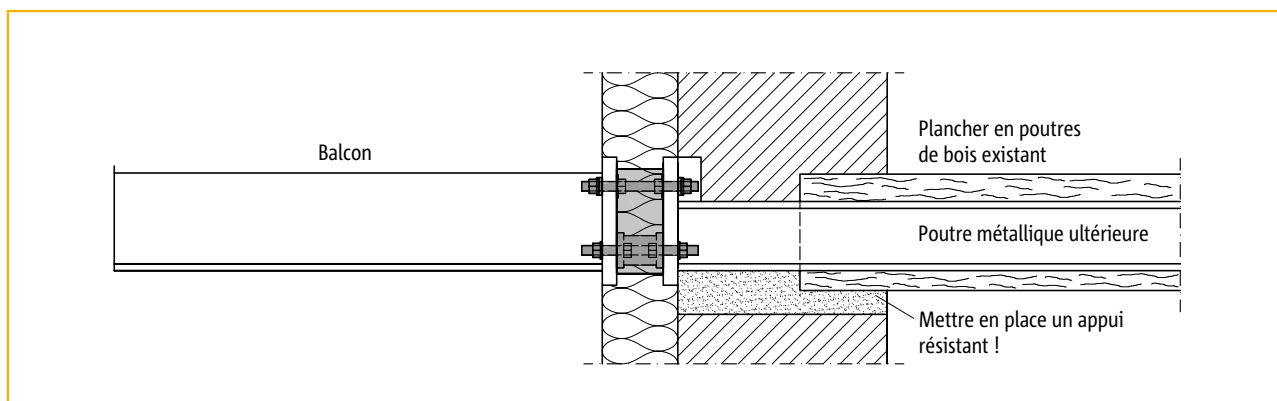


Illustration 4: balcon en porte-à-faux, raccordé à un plancher en poutres de bois avec modèle KST (balcon en acier)

# Schöck Isokorb® modèle KST destiné à la rénovation

## Exemples de calepinage des éléments

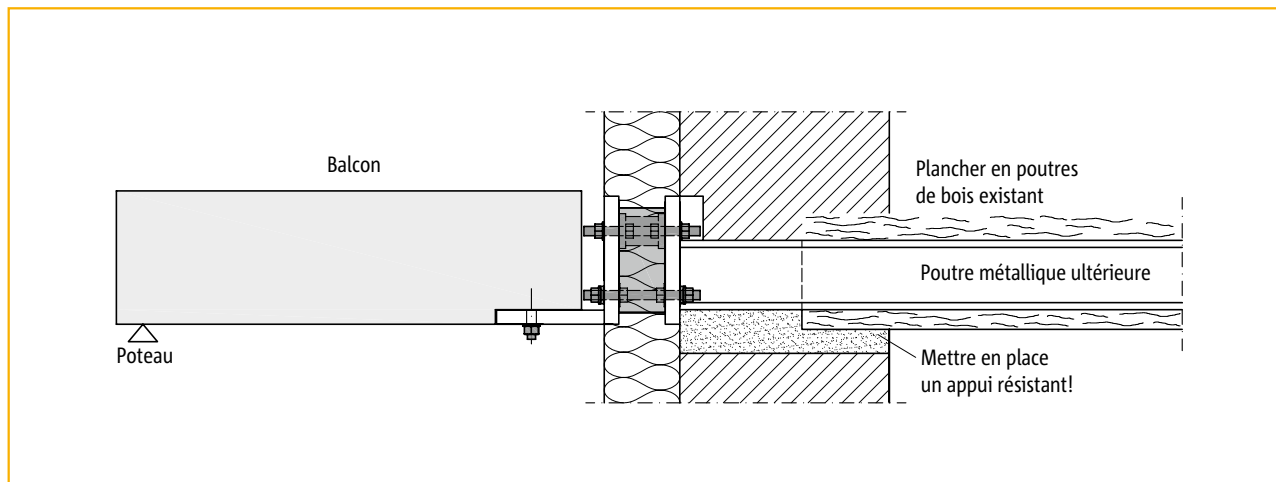
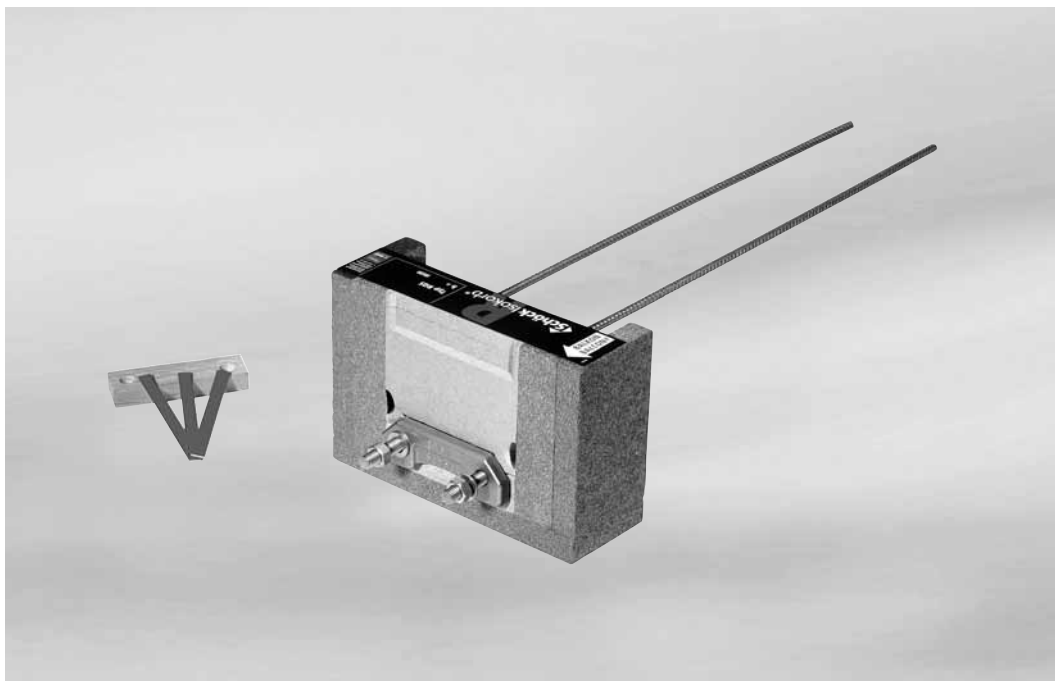


Illustration 5: balcon soutenu, raccordé à un plancher en poutres de bois avec modèle KST (préfabriqué en béton)

KST

Vous trouverez des informations concernant les dimensions et le calcul du module Schöck Isokorb® KST au chapitre Acier/Aciers dans les Informations Techniques du Schöck Isokorb®. Les ingénieurs du service technique seront heureux de répondre à vos questions concernant les aspects structurels et constructifs, et de physique du bâtiment et vous proposeront des solutions avec calculs et plans détaillés (voir données de contact page 2).

## Schöck Isokorb® modèle RQS



*Schöck Isokorb® modèle RQS*

Le Schöck Isokorb® modèle RQS est un élément porteur et isolant pour le raccordement de balcons en acier soutenus à des dalles en béton armé existantes. Il transmet les efforts tranchants positifs et les efforts horizontaux.

RQS

Conception de la structure

# Schöck Isokorb® modèle RQS

## Homologations / Exigences / Matériaux / Protection anticorrosion

### Homologations / exigences

Schöck Isokorb® modèle RQS:	Zulassung Z-15.7-298
Mortier d'injection Hilti HIT-RE 500:	Zulassung Z-21.8-1790 en ETA-08/0105

### Matériaux Schöck Isokorb®

Armature	B 500 (selon NBN-EN 1992)
Paliers de compression dans le mortier de scellement	S 235 JRG1, S355 JO
Acier inoxydable	N° matériau: 1.4401, 1.4404, 1.4362, 1.4462 et 1.4571, S 460 selon homologation n°: Z-30.3-6 Ouvrage et attaches en acier inoxydable et BSt 500 NR
Plaque de compression dans la zone extérieure	N° matériau: 1.4404, 1.4362 et 1.4571 ou de qualité supérieure, par ex. 1.4462
Cales	N° matériau: 1.4401 S 235, épaisseur 2 mm et 3 mm
Isolation	Polystyrène expansé (Neopor® <sup>1)</sup> ), $\lambda = 0,031 \text{ W/m} \cdot \text{K}$ , Classification du matériau B1 (difficilement inflammable)

### Éléments raccordés

Armature	B 500 (selon NBN-EN 1992)
Béton	Béton normal côté dalle, classe de résistance minimale du béton C20/25 et en fonction de la classe d'exposition selon NBN-EN 1992
Armature	Au moins S 235 côté balcon; classe de résistance, justificatif statique et protection anticorrosion selon spécialiste de l'analyse des forces de précontraintes

### Protection anticorrosion

- ▶ L'acier inoxydable utilisé sur le Schöck Isokorb® modèle RQS correspond au numéro de matériau: 1.4362, 1.4401, 1.4404 ou 1.4571. Ces aciers sont, selon l'agrément technique Zulassung Z-30.3-6, annexe 1 «des ouvrages et des éléments de raccords en aciers inoxydables» de la classe de résistance III/classification moyenne.
- ▶ Le raccordement du Schöck Isokorb® modèle RQS associé à une platine frontale galvanisée et enduite d'une protection anticorrosion est sans risque du point de vue de la résistance à la corrosion de contact (voir homologation Z-30.3-6, section 2.1.6.4). Pour les raccords Schöck Isokorb® modèle RQS, la surface du métal non précieux (platine frontale en acier) est plus importante que celle de l'acier inoxydable (tiges, rondelles et tasseaux), de façon à éviter toute défaillance du raccordement suite à une corrosion de contact.

<sup>1)</sup> Neopor® est une marque déposée de BASF



# Schöck Isokorb® modèle RQS

## Exemples de calepinage des éléments

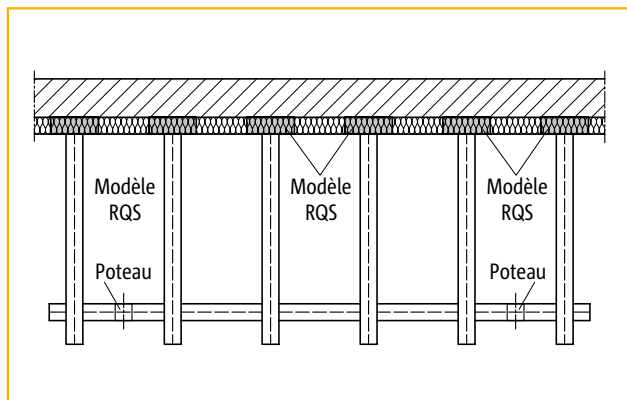


Illustration 1: rénovation d'un balcon existant avec modèle RQS, construction soutenue

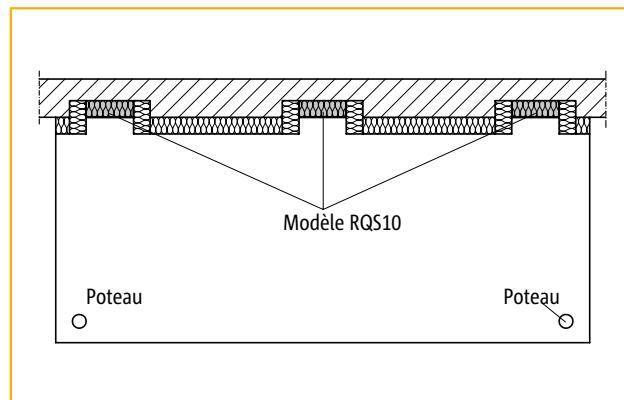


Illustration 2: montage d'un balcon sur une dalle existante avec modèle RQS, construction soutenue

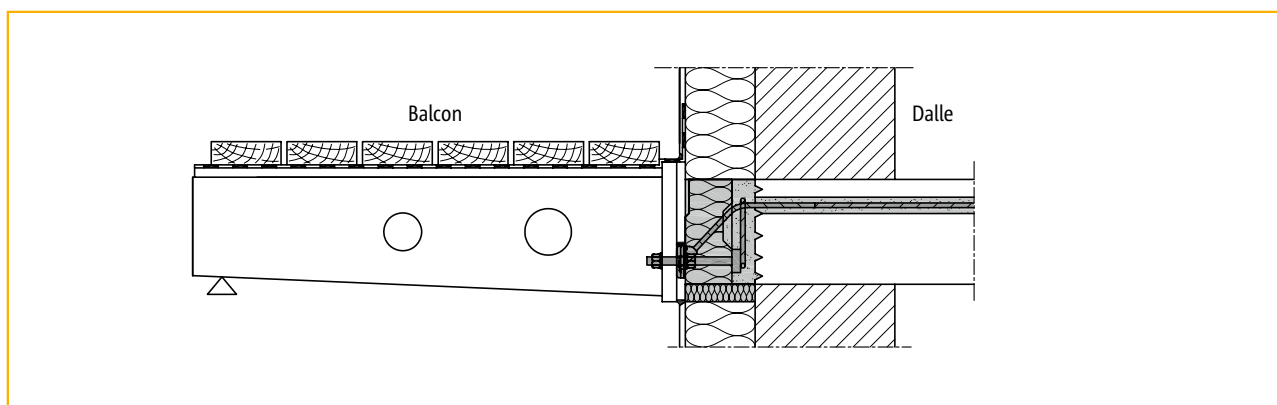


Illustration 3: balcon sur poteaux pour la rénovation d'un balcon existant

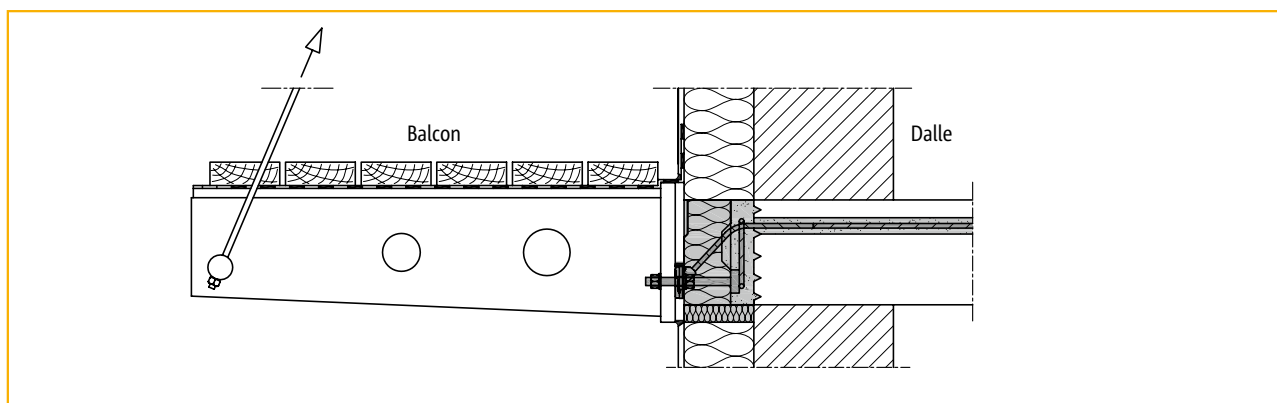


Illustration 4: balcon suspendu pour la rénovation d'un balcon existant

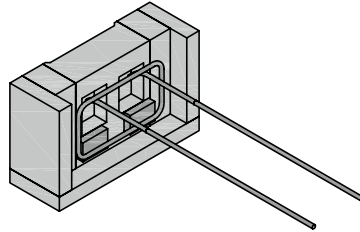
RQS

Conception de la structure

# Schöck Isokorb® modèle RQS8

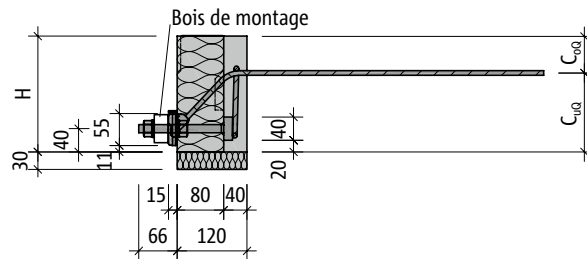
## Description du produit

RQS8



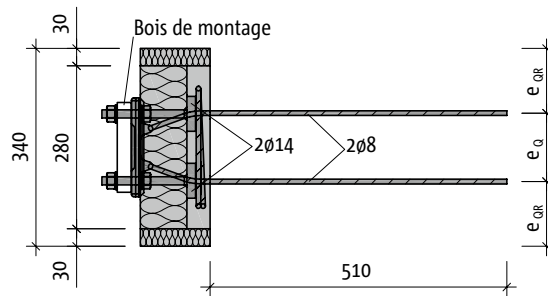
Isométrie: Schöck Isokorb® modèle RQS8

RQS8



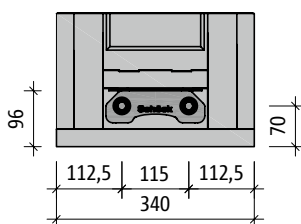
Coupe: Schöck Isokorb® modèle RQS8

RQS8



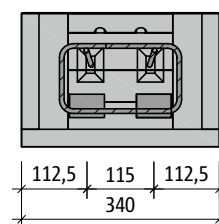
Plan: Schöck Isokorb® modèle RQS8

RQS8



Vue latérale extérieure: Schöck Isokorb® modèle RQS8

RQS8



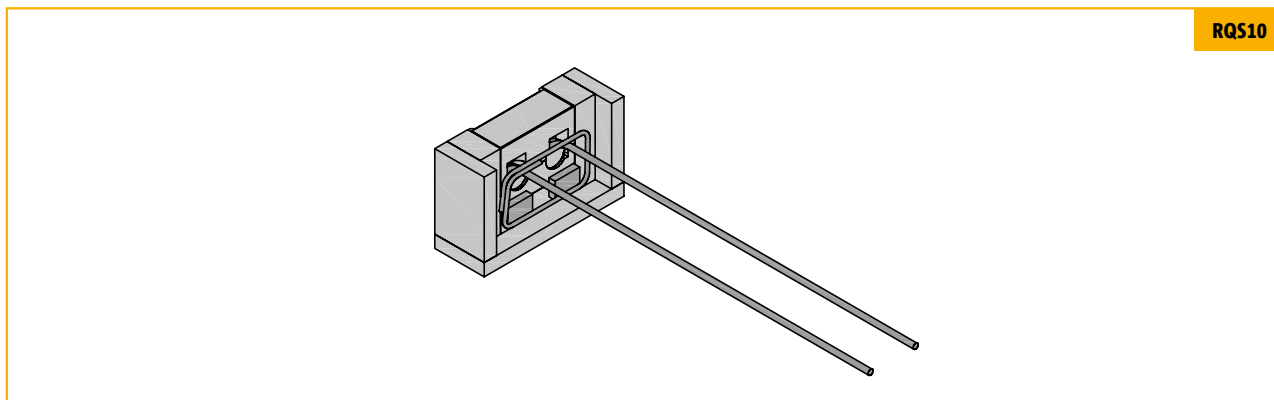
Vue latérale intérieure: Schöck Isokorb® modèle RQS8

RQS

Conception de la structure

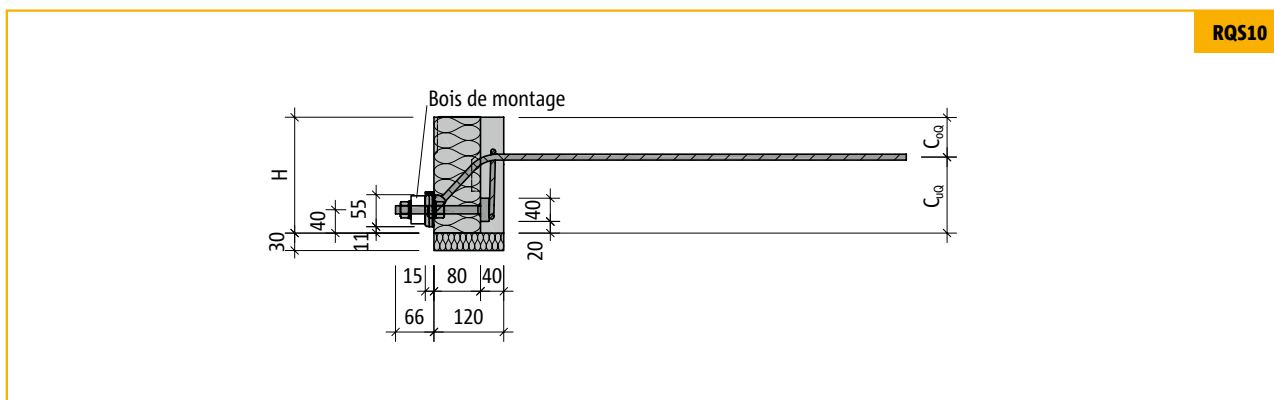
# Schöck Isokorb® modèle RQS10

## Description du produit



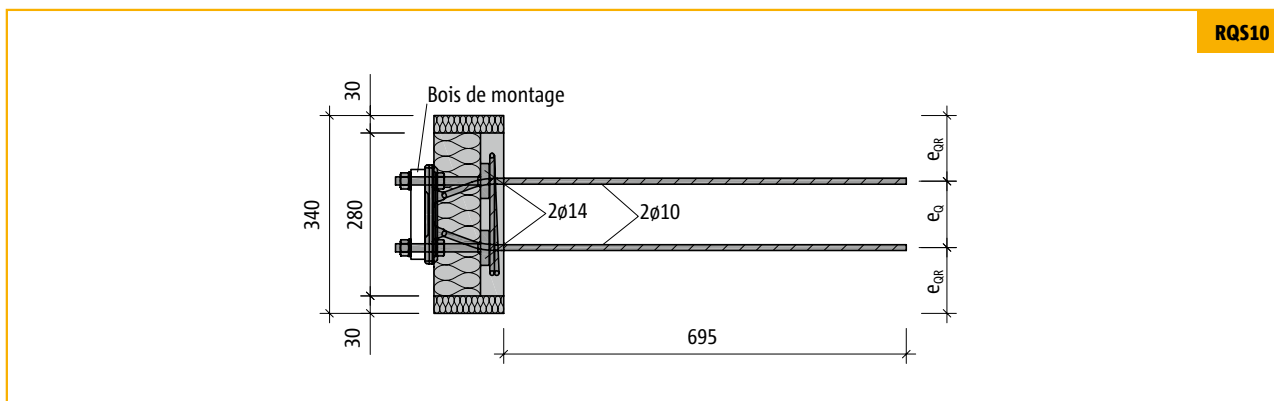
RQS10

Isométrie: Schöck Isokorb® modèle RQS10



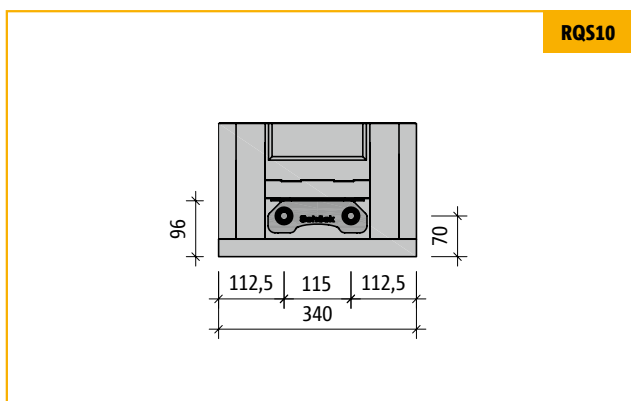
RQS10

Coupe: Schöck Isokorb® modèle RQS10



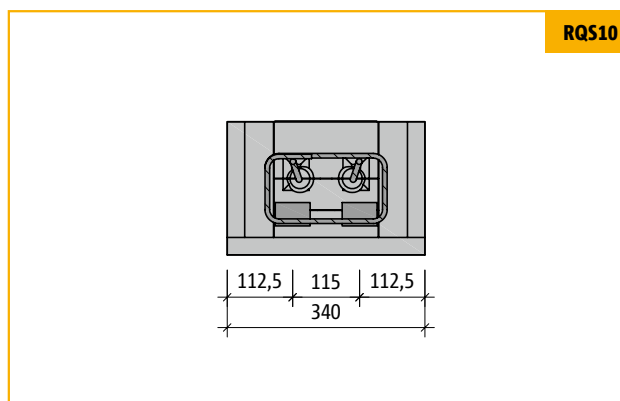
RQS10

Plan: Schöck Isokorb® modèle RQS10



RQS10

Vue latérale extérieure: Schöck Isokorb® modèle RQS10



RQS10

Vue latérale intérieure: Schöck Isokorb® modèle RQS10

RQS

Conception de la structure

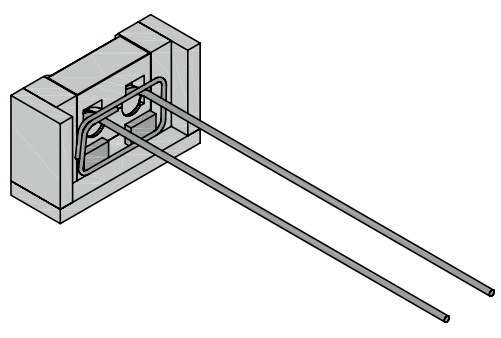
# Schöck Isokorb® modèle RQS12

## Description du produit

RQS

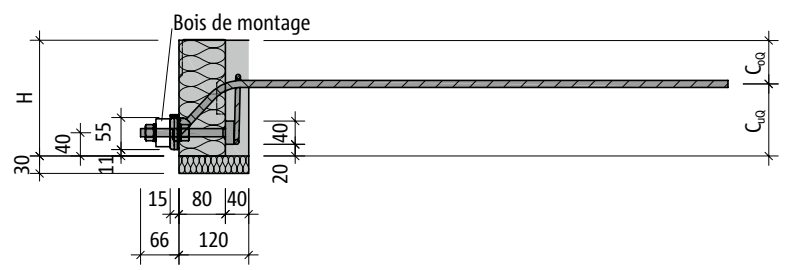
Conception de la structure

RQS12



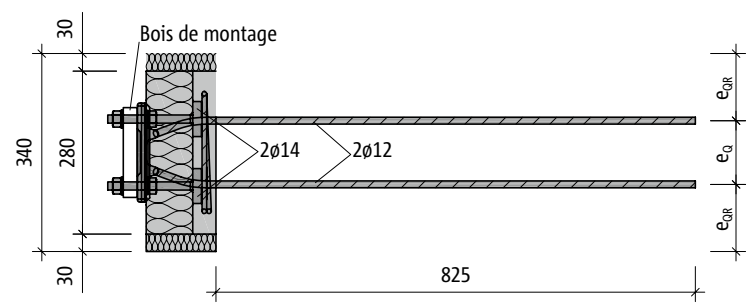
Isométrie: Schöck Isokorb® modèle RQS12

RQS12



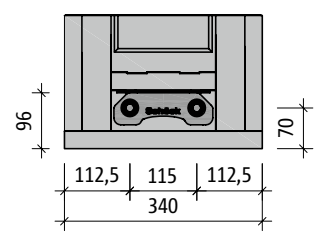
Coupe: Schöck Isokorb® modèle RQS12

RQS12



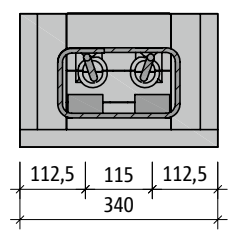
Plan: Schöck Isokorb® modèle RQS12

RQS12



Vue latérale extérieure: Schöck Isokorb® modèle RQS12

RQS12



Vue latérale intérieure: Schöck Isokorb® modèle RQS12

# Schöck Isokorb® modèle RQS

## Description du produit

Schöck Isokorb® modèle		RQS8				RQS10				RQS12		
Hauteur Isokorb® H [mm]		160	180	200	220	160	180	200	220	180	200	220
Description du produit	Longueur Isokorb® [mm]	340				340				340		
	Aciers d'effort tranchant ( $l_{v,dalle}$ in mm)	2 $\varnothing$ 8 (510)				2 $\varnothing$ 10 (695)				2 $\varnothing$ 12 (825)		
	Paliers de compression	2 $\varnothing$ 14				2 $\varnothing$ 14				2 $\varnothing$ 14		
	$C_{oQ}$ [mm]	44	44	64	84	50	50	50	70	56	56	76
	$C_{uQ}$ [mm]	116	116	116	116	110	130	150	150	124	144	144
	$e_Q$ [mm]	104	118	118	118	100	114	127	127	109	123	123
	$e_{QR}$ [mm]	118	111	111	111	120	113	106,5	106,5	115,5	108,5	108,5

$C_{oQ}$  Entraxe des aciers d'effort tranchant du bord supérieur de l'Isokorb®

$C_{uQ}$  Entraxe des aciers d'effort tranchant du bord inférieur de l'Isokorb® (bord de la dalle)

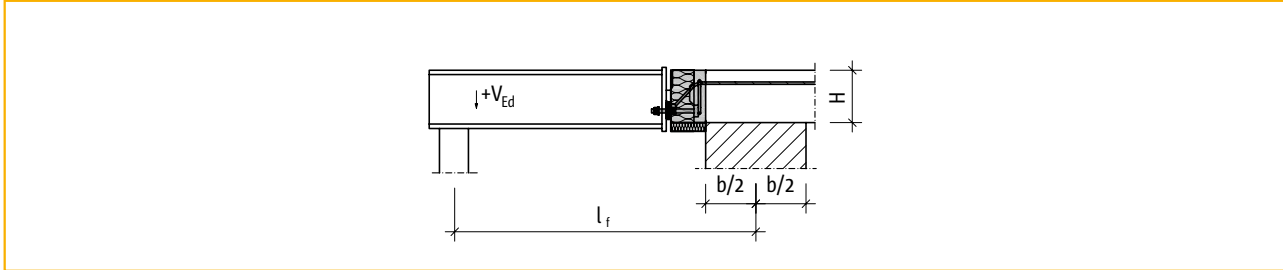
$e_Q$  Entraxe des aciers d'effort tranchant entre eux

$e_{QR}$  Entraxe des aciers d'effort tranchant du bord extérieur de l'Isokorb®

# Schöck Isokorb® modèle RQS

## Table de calcul

Les valeurs de conception doivent se rapporter à l'axe du mur.



Schöck Isokorb® modèle		RQS8	RQS10	RQS12
Valeurs de conception pour	Résistance du béton	≥ C20/25		
	Surface de la face frontale de la dalle	rugueux	cranté	cranté
Hauteur Isokorb® H [mm]		Effort tranchant $V_{Rd}$ [kN]		
	160	+28,0	+48,3	–
	180/200/220			+69,6
		Effort horizontal $H_{Rd}$ [kN] <sup>1)</sup>		
	160 - 220	±2,5	±2,5	±2,5
		Distance max. entre des joints de dilatations e [m]		
	160	5,1	2,0	–
	180	5,8	5,8	3,1
200	5,8			
220				5,8

RQS

Conception de la structure

<sup>1)</sup> Pour l'absorption des efforts horizontaux ( $H_{Ed}$ ) parallèles au mur extérieur, un effort tranchant d'au moins  $2,9 \cdot H_{Ed}$  doit être garanti.

# Schöck Isokorb® modèle RQS

## Remarques

### Dimensionnement

- Les remarques concernant la conception de la structure, pages 20 - 23, doivent être prises en compte.
- Les retours droits des aciers d'effort tranchant dans la zone de traction doivent affleurer avec l'armature de traction des plaques mitoyennes.

### Distance entre les joints de dilatation

La détermination de la distance entre joints admise se fait à partir de la poutre métallique de la dalle de balcon en béton armé solidement raccordée. Si des mesures constructives pour le glissement entre la dalle du balcon et chaque poutre métallique sont prises, alors seules les distances des raccordements inamovibles façonnés prévalent.

### Distance au bord et des éléments

La distance de l'axe de l'ouvrage des Schöck Isokorb® modèles RKS et RQS au bord de l'ouvrage doit être d'au moins 190 mm; la distance entre chaque axe ne doit pas dépasser 340 mm.

### Tolérance de montage

Seules des écarts verticaux peuvent être compensés par construction par les Schöck Isokorb® modèles RKS/RQS lors du montage ultérieur des poutres métalliques. La tolérance est de: +10 mm à la verticale et  $\pm 0$  mm à l'horizontale. C'est pourquoi les Isokorb® modèles RKS/RQS doivent être posés selon des dimensions précises.

Cette précision doit être indiquée à la société chargée de la fabrication des raccordements de dalle rapportés dans le plan d'exécution. Pour un raccordement fonctionnel de la charpente métallique et du gros œuvre ne nécessitant aucunes finitions ni ajustements, le maître d'œuvre doit vérifier que les tolérances sont respectées et prises en compte dans la construction métallique.

### Astuce:

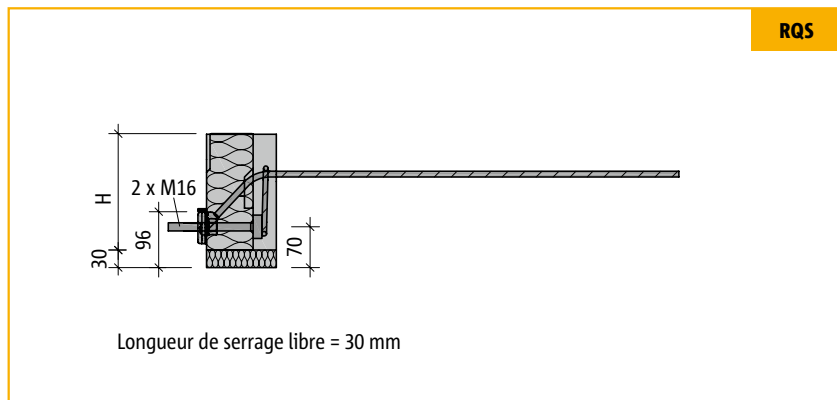
Une fois le nouveau balcon terminé (charpente métallique ou préfabriqué), ne commencer que lorsque les Schöck Isokorb® modèle R ont été mis en place et que leur position définitive a été déterminée grâce à un relevé des cotes précis (mm).

RQS

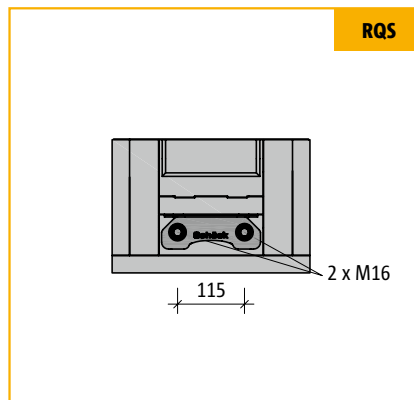
Conception de la structure

# Schöck Isokorb® modèle RQS

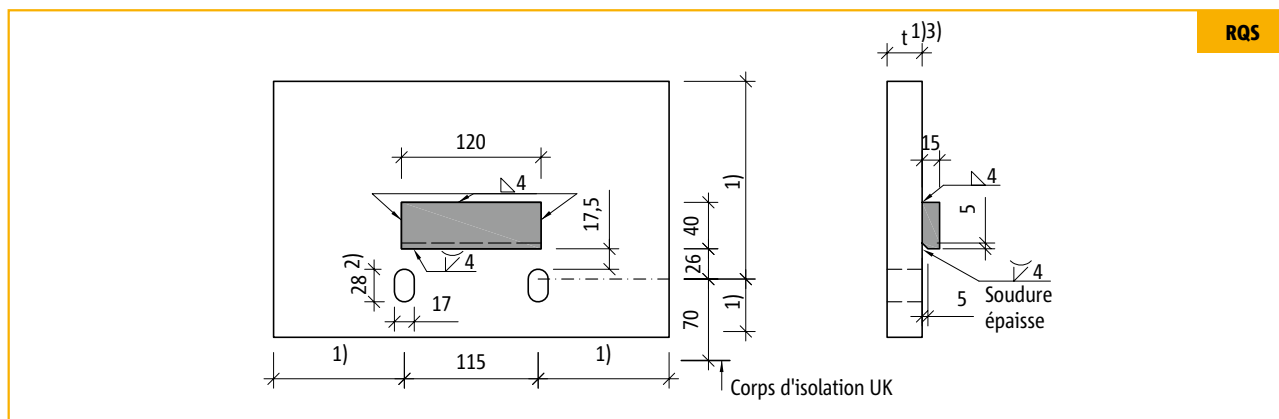
## Charpente métallique / Platine frontale structurale



Coupe: Schöck Isokorb® modèle RQS



Vue de face: Schöck Isokorb® modèle RQS



Platine frontale chantier pour Schöck Isokorb® modèle RQS

### Remarque

- ▶ Le tasseau est nécessaire pour la transmission des efforts tranchants! Voir page 65.
- ▶ Type d'acier en fonction des besoins statiques. Appliquer un produit de protection anticorrosion après soudage.
- ▶ Charpente métallique: les tolérances du gros-œuvre doivent impérativement être vérifiées!

<sup>1)</sup> Selon instructions du spécialiste de l'analyse des forces de précontraintes

<sup>2)</sup> La taille du trou correspond à un ajustement vertical de +10mm. L'augmentation de la taille du trou permet d'augmenter l'ajustement vertical.

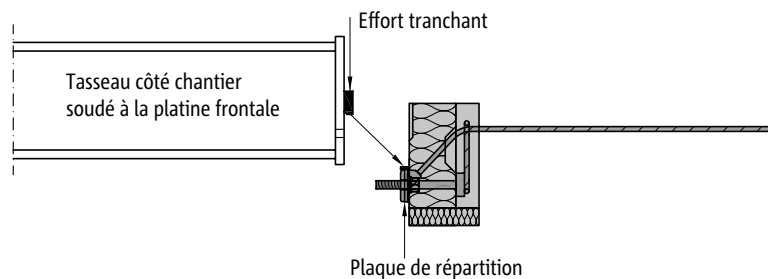
<sup>3)</sup> Respecter la longueur de serrage libre: 30 mm pour RQS8, RQS10 et RQS12.



# Schöck Isokorb® modèle RQS

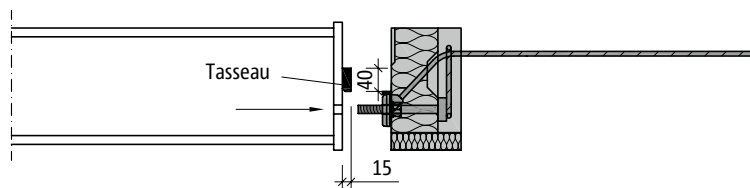
## Charpente métallique / Tasseau structural

Un tasseau côté chantier (acier plat,  $h = 40 \text{ mm}$ ,  $l = 120 \text{ mm}$ ,  $t = 15 \text{ mm}$ ), soudé à la platine frontale est indispensable pour garantir la transmission des efforts tranchants dans le Schöck Isokorb® modèle RQS (ou RKS)!



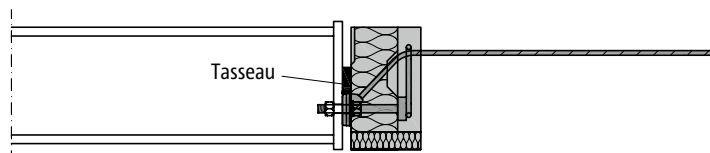
Tasseau nécessaire sur la platine frontale

Le tasseau fait partie de l'ouvrage en acier



Montage de la poutre métallique sur le Schöck Isokorb®

Une fois le montage terminé, le tasseau transmet les efforts tranchants dans le Schöck Isokorb® Modèle RQS (ou RKS)



Le tasseau repose maintenant sur la plaque de répartition. Glisser des cales (fournies à la livraison) sous le tasseau pour le rattrapage des niveaux

# Schöck Isokorb® modèle RQS

## Liste de contrôle

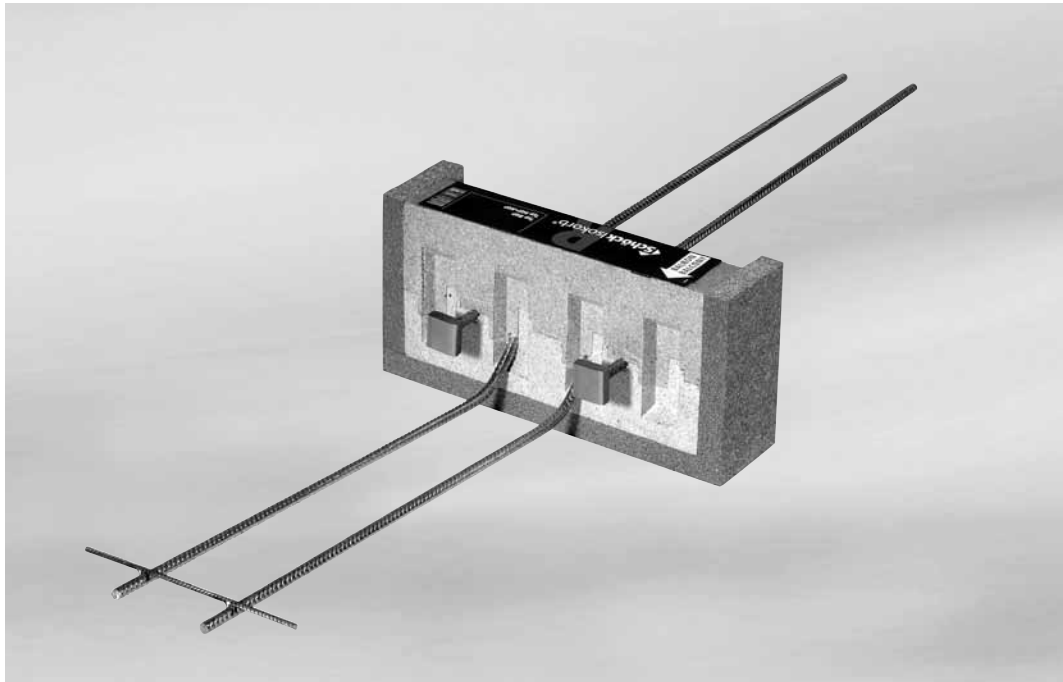


- Le modèle de Schöck Isokorb® choisi est-il adapté au système structurel? Le modèle RQS sert de raccordement de cisaillement (articulation)
- Le dimensionnement des sollicitations sur le Schöck Isokorb® a-t-il été déterminé?
- La portée système a-t-elle été utilisée pour cela?
- La qualité du béton de la dalle a-t-elle été analysée et sert-elle de base du calcul?
- Les distances maximales entre les joints de dilatation ont-elles été respectées?
- Les distances aux bords et entre les éléments ont-elles été respectées?
- L'armature de raccordement indispensable dans la dalle existante est-elle présente?
- La longueur totale et la hauteur totale du corps d'isolation pour les plans de coffrage ont-elles été respectées?
- Les tasseaux bilatéraux indispensables ont-ils été suffisamment mis en évidence dans le plan d'exécution (page 65)?
- Les couples de serrage des vis de raccordement ont-ils été consignés dans le plan d'exécution (voir aussi page 114)?  
Les écrous doivent être serrés sans précontrainte définie;  
les couples de serrage suivants doivent être appliqués:  
RQS8 (tige  $\varnothing$  16):  $M_r = 50$  Nm  
RQS10 (tige  $\varnothing$  16):  $M_r = 50$  Nm  
RQS12 (tige  $\varnothing$  16):  $M_r = 50$  Nm
- Les composants du système à utiliser avec le Schöck Isokorb® R ont-ils été consignés dans le plan d'exécution?  
Mortier d'injection Hilti HIT-RE 500  
Béton de scellement (par ex. Cugla®), voir également le chapitre Exécution des travaux (page 79 ff).
- Les exigences concernant les plans d'exécution des agréments Zulassung Z-15.7-297 et Z-15.7-298 du Schöck Isokorb® ont-elles été respectées? (voir page 20).

RQS

Conception de la structure

## Schöck Isokorb® modèles RQP, RQP+RQP



*Schöck Isokorb® modèle RQP*

Le Schöck Isokorb® modèle RQP est un élément porteur et isolant pour le raccordement de balcons en béton armé soutenus à des dalles en béton armé existantes. Il transmet les efforts tranchants positifs.

Le Schöck Isokorb® modèle RQP+RQP transmet les efforts tranchants positifs et négatifs.

RQP

Conception de la structure

# Schöck Isokorb® modèles RQP, RQP+RQP

## Homologations / Exigences / Matériaux

### Homologations / Exigences

Schöck Isokorb® modèles RQP et RQP+RQP:	Zulassung Z-15.7-297
Mortier d'injection Hilti HIT-RE 500:	Zulassung Z-21.8-1790 en ETA-08/0105

### Matériaux Schöck Isokorb®

Armature	B 500 (selon NBN-EN 1992)
Armature	S 235 JRG1
Acier inoxydable	Armature de haute adhérence (HA) BSt 500 NR, n° matériau 1.4362 ou 1.4571 Aciers de traction n° matériau 1.4362 ( $f_{yk} = 700 \text{ N/mm}^2$ ) Barre d'acier lisse, n° matériau 1.4571 ou 1.4404 de niveau de consolidation S 460
Paliers de compression	Acier inoxydable (voir ci-dessus)
Isolation	Polystyrène expansé (Neopor®) <sup>1)</sup> , $\lambda = 0,031 \text{ W/m K}$ , classification du matériau B1 (difficilement inflammable)

RQP

### Éléments raccordés

Armature	B 500 (selon NBN-EN 1992)
Béton	Classe de résistance du béton de l'ouvrage extérieur: au moins C25/30 et en fonction de la classe d'exposition selon NBN-EN 1992.  Classe de résistance du béton de l'ouvrage intérieur: au moins C20/25 et en fonction de la classe d'exposition selon NBN-EN 1992.

<sup>1)</sup> Neopor® est une marque déposée de BASF

# Schöck Isokorb® modèles RQP, RQP+RQP

## Exemples de calepinage des éléments et de coupes

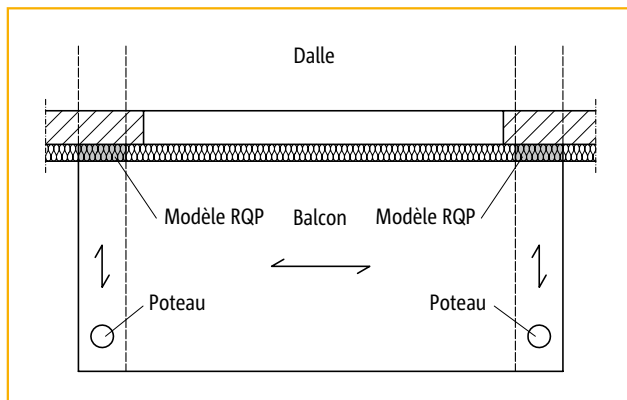


Illustration 1: balcon sur poteaux

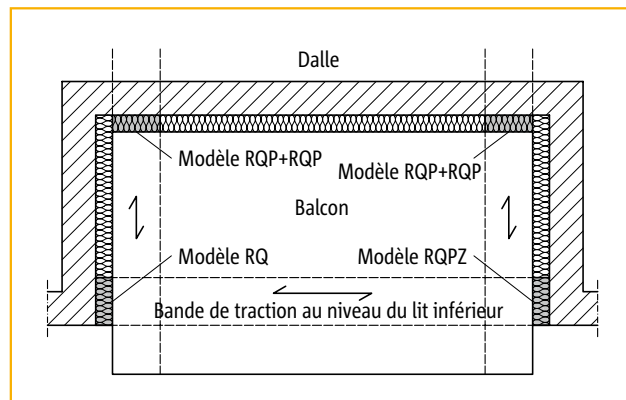


Illustration 2: loggia et efforts ascendants

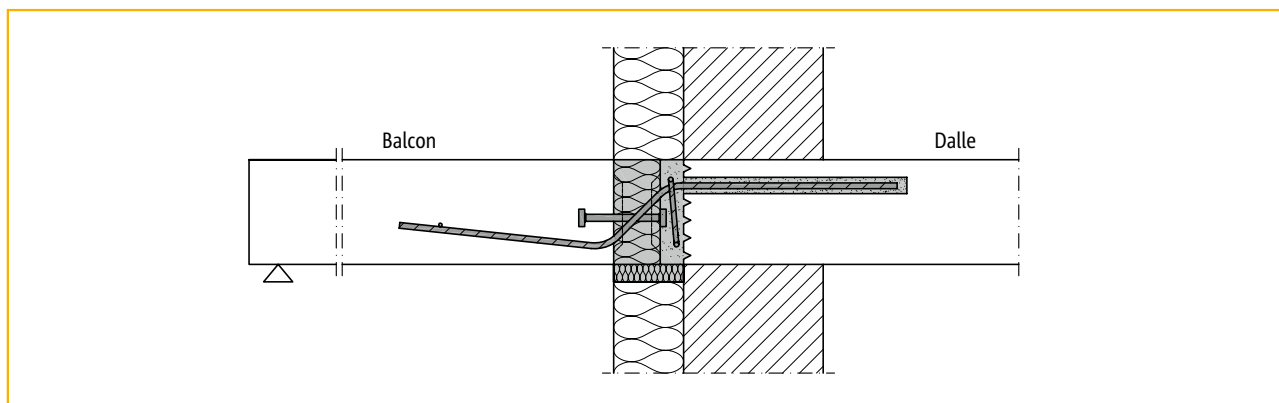


Illustration 3: maçonnerie avec isolation extérieure sur poteaux et modèle RQP

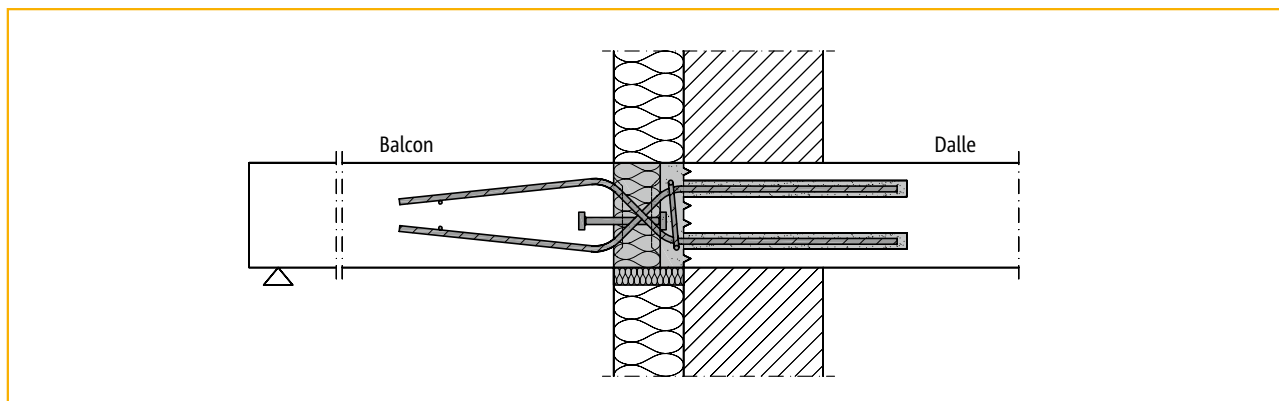


Illustration 4: maçonnerie avec isolation extérieure sur poteaux et modèle RQP+RQP

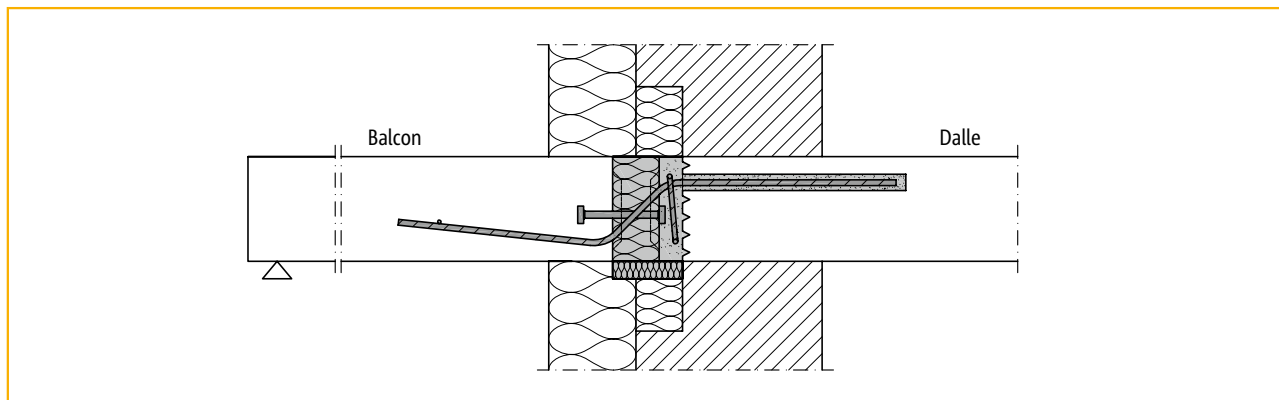


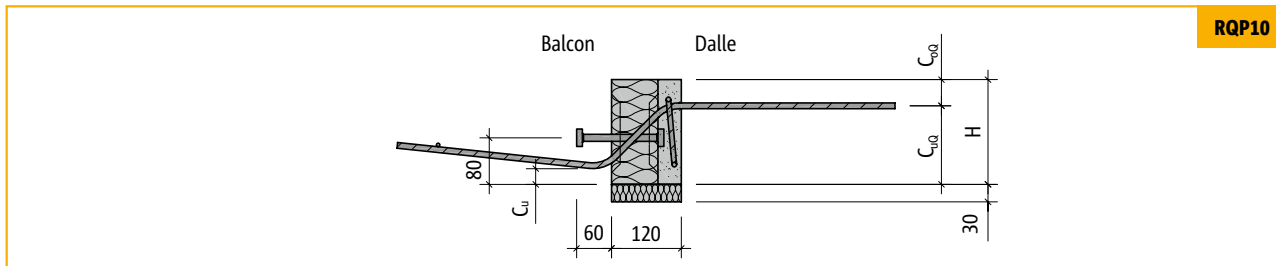
Illustration 5: maçonnerie avec isolation extérieure sur poteaux et modèle RQP

RQP

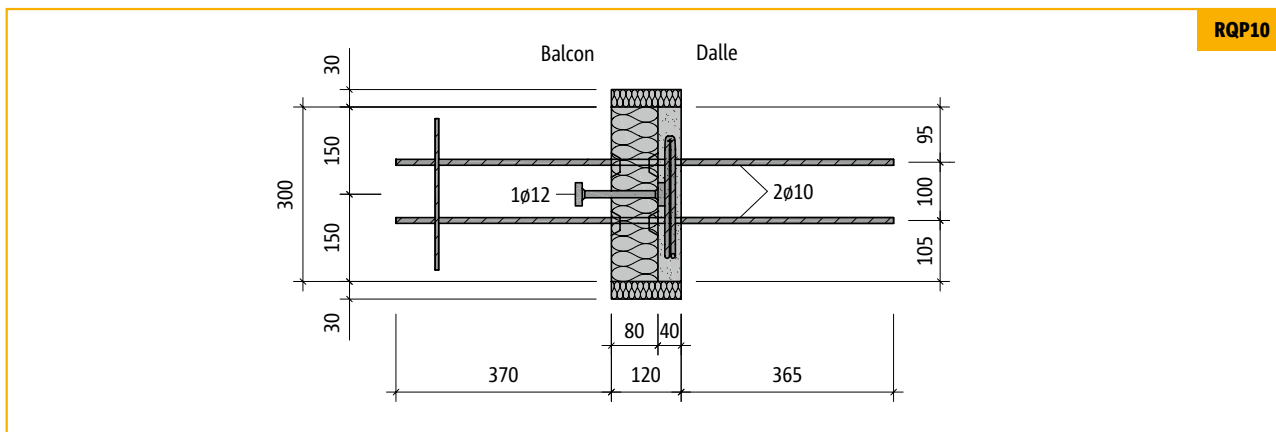
Conception de la structure

# Schöck Isokorb® modèle RQP

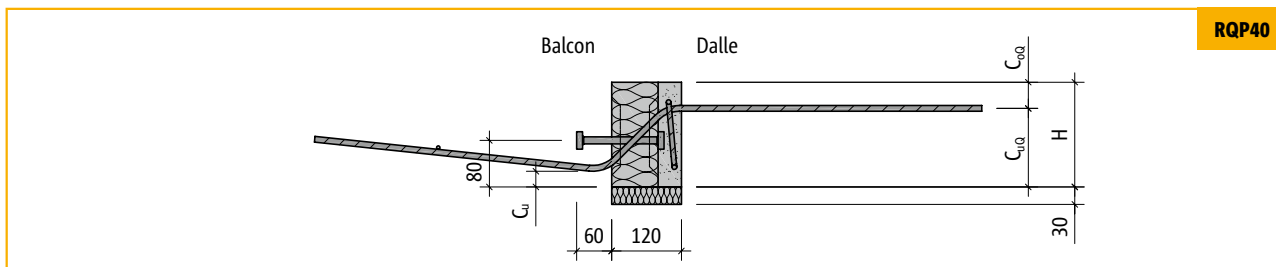
## Description du produit



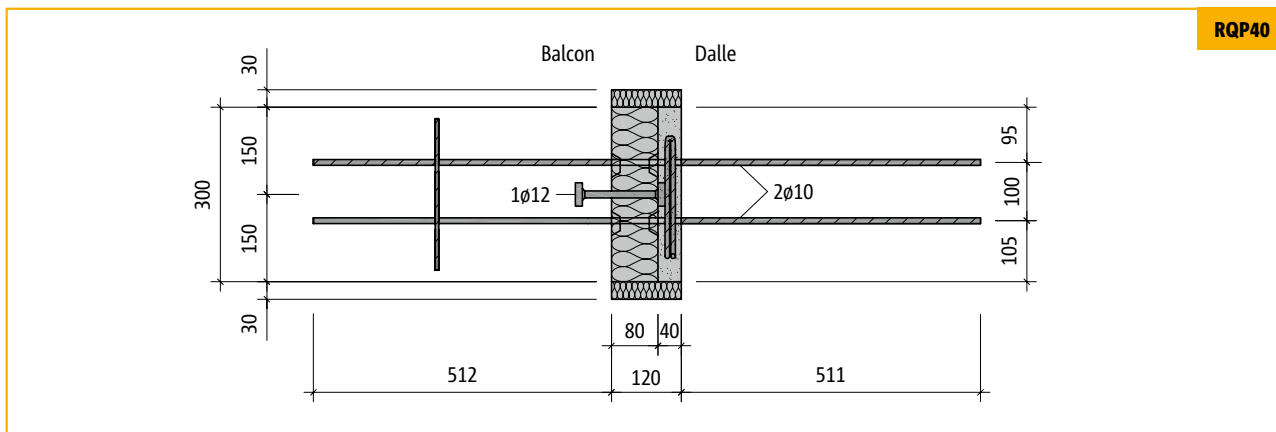
Coupe: Schöck Isokorb® modèle RQP10



Plan: Schöck Isokorb® modèle RQP10



Coupe: Schöck Isokorb® modèle RQP40



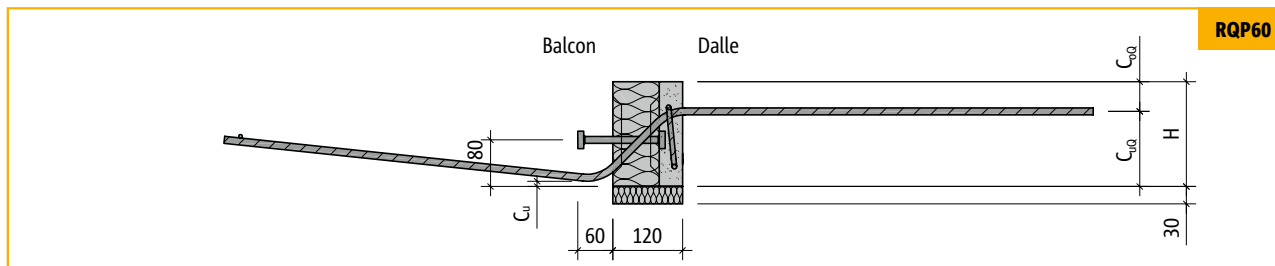
Plan: Schöck Isokorb® modèle RQP40

RQP

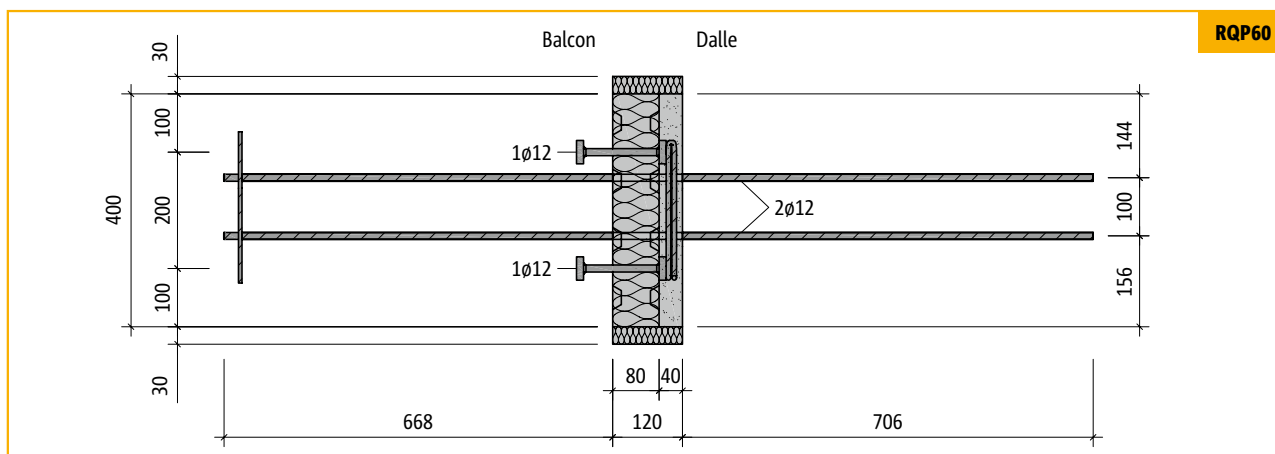
Conception de la structure

# Schöck Isokorb® modèle RQP

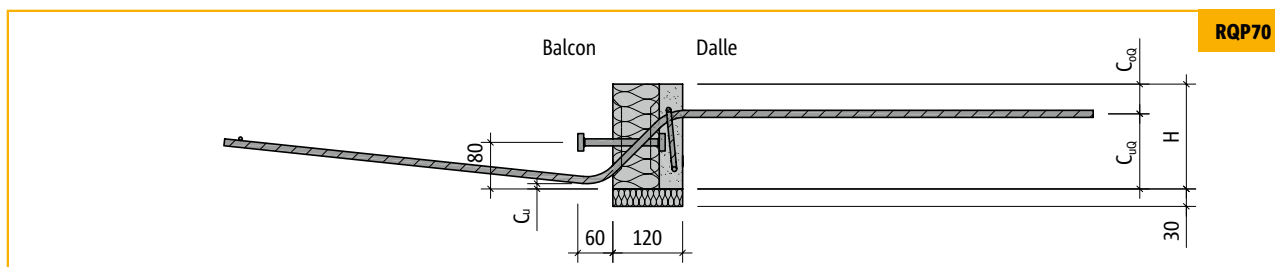
## Description du produit



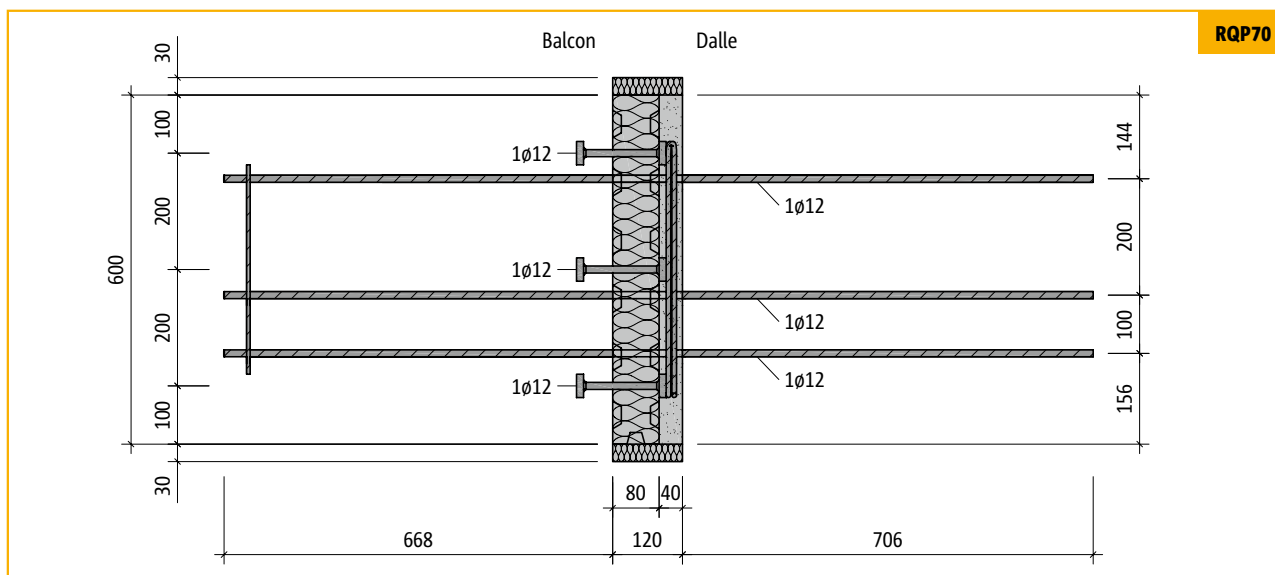
Coupe: Schöck Isokorb® modèle RQP60



Plan: Schöck Isokorb® modèle RQP60



Coupe: Schöck Isokorb® modèle RQP70



Plan: Schöck Isokorb® modèle RQP70

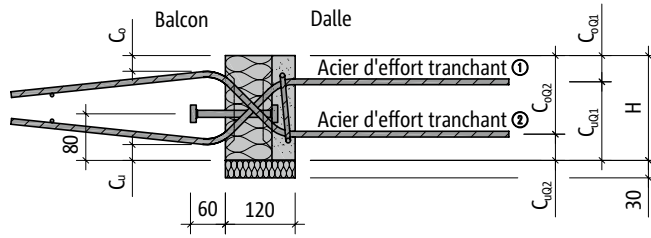
RQP

Conception de la structure

# Schöck Isokorb® modèle RQP+RQP

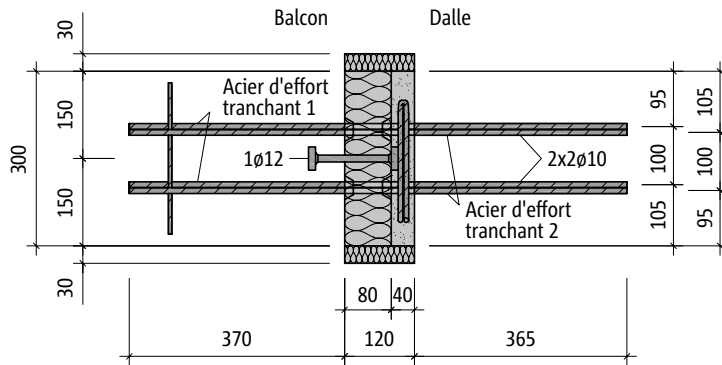
## Description du produit

### RQP10+RQP10



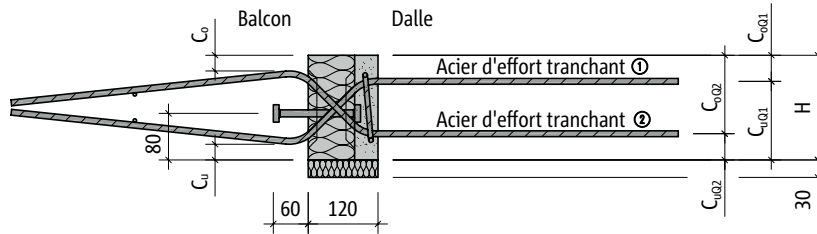
Coupe: Schöck Isokorb® modèle RQP10+RQP10

### RQP10+RQP10



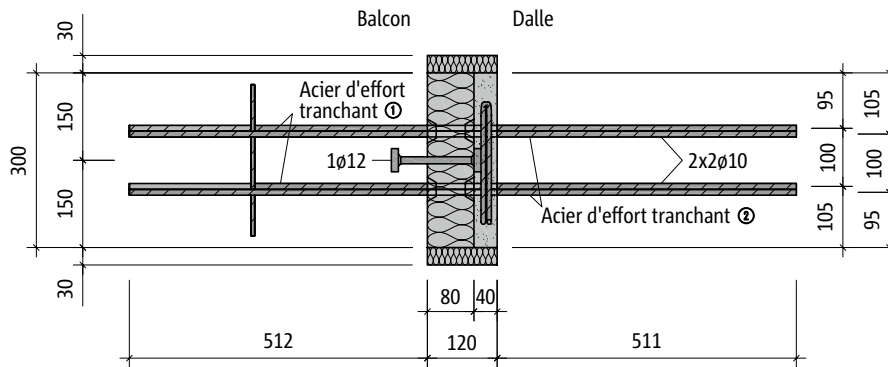
Plan: Schöck Isokorb® modèle RQP10+RQP10

### RQP40+RQP40



Coupe: Schöck Isokorb® modèle RQP40+RQP40

### RQP40+RQP40



Plan: Schöck Isokorb® modèle RQP40+RQP40

RQP

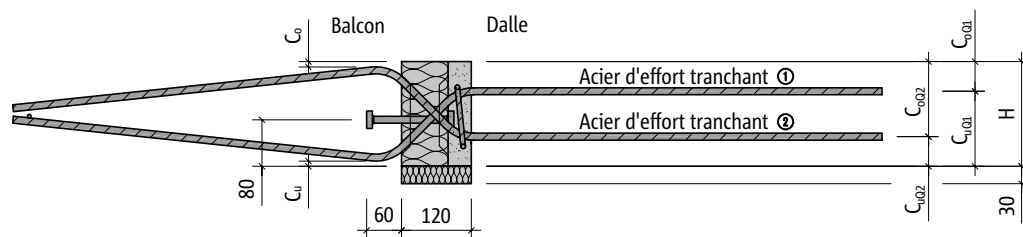
Conception de la structure



# Schöck Isokorb® modèle RQP+RQP

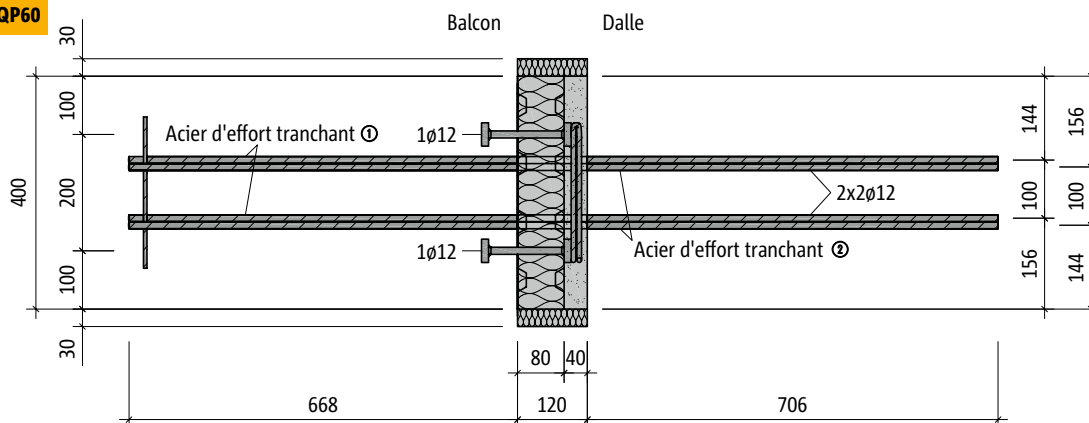
## Description du produit

**RQP60+RQP60**



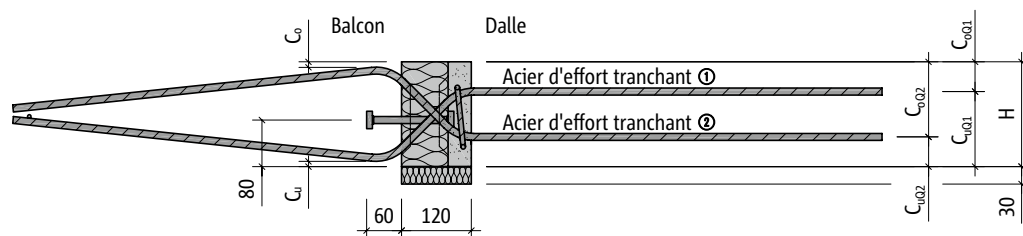
Coupe: Schöck Isokorb® modèle RQP60+RQP60

**RQP60+RQP60**



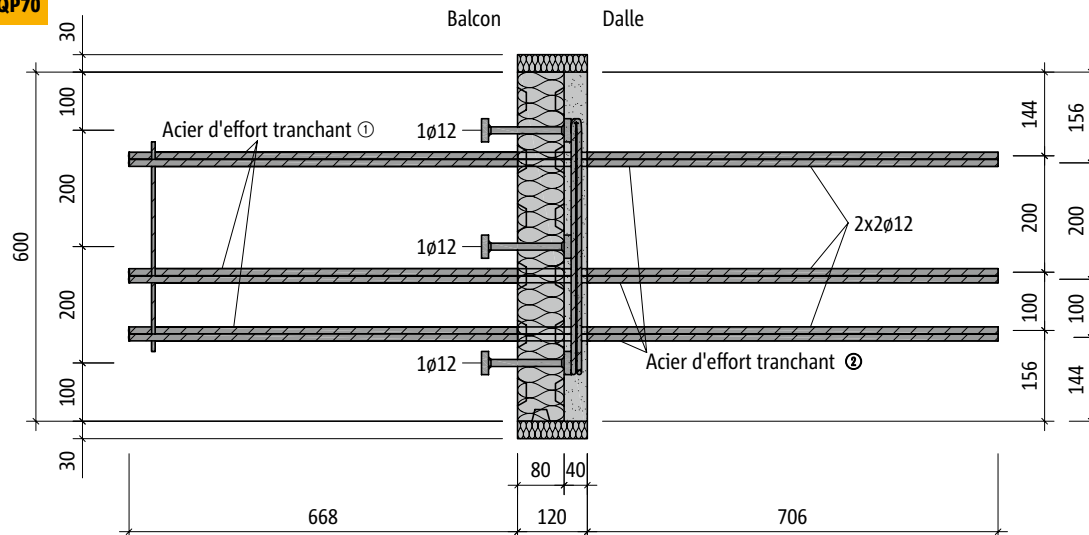
Plan: Schöck Isokorb® modèle RQP60+RQP60

**RQP70+RQP70**



Coupe: Schöck Isokorb® modèle RQP70+RQP70

**RQP70+RQP70**



Plan: Schöck Isokorb® modèle RQP70+RQP70

RQP

Conception de la structure

# Schöck Isokorb® modèles RQP, RQP+RQP

## Description du produit

Schöck Isokorb® modèle		RQP10			RQP40			RQP60		RQP70	
Hauteur Isokorb® H [mm]		160	180	200	160	180	200	180	200	180	200
Description du produit	Longueur Isokorb® [mm]	360			360			460		660	
	Aciers d'effort tranchant ( $l_{v,dalle}$ in mm)	2 $\phi$ 10 (365)			2 $\phi$ 10 (511)			2 $\phi$ 12 (706)		3 $\phi$ 12 (706)	
	Paliers de compression	1 $\phi$ 12			1 $\phi$ 12			2 $\phi$ 12		3 $\phi$ 12	
	$C_u$ [mm]	10	27	27	10	27	27	10	10	10	10
	$C_{oQ}$ [mm]	45	45	65	45	45	65	51	71	51	71
	$C_{uQ}$ [mm]	115	135	135	115	135	135	129	129	129	129

Schöck Isokorb® modèle		RQP10+RQP10			RQP40RQP40			RQP60+RQP60		RQP70RQP70	
Hauteur Isokorb® H [mm]		160	180	200	160	180	200	180	200	180	200
Description du produit	Longueur Isokorb® [mm]	360			360			460		660	
	Aciers d'effort tranchant ( $l_{v,dalle}$ in mm)	2 $\phi$ 10 (365)			2 $\phi$ 10 (511)			2 $\phi$ 12 (706)		3 $\phi$ 12 (706)	
	Paliers de compression	1 $\phi$ 12			1 $\phi$ 12			2 $\phi$ 12		3 $\phi$ 12	
	$C_u$ [mm]	10	27	27	10	27	27	10	10	10	10
	$C_o$ [mm]	10	27	47	10	27	47	10	30	10	30
	$C_{oQ1}$ [mm]	45	45	65	45	45	65	51	71	51	71
	$C_{uQ1}$ [mm]	115	135	135	115	135	135	129	129	129	129
	$C_{uQ2}$ [mm]	45	45	45	45	45	45	51	51	51	51
	$C_{oQ2}$ [mm]	115	135	155	115	135	155	129	149	129	149

- $C_u$  Enrobage béton inférieur côté balcon des aciers d'effort tranchant  
 $C_o$  Enrobage béton supérieur côté balcon des aciers d'effort tranchant  
 $C_{oQ}$  Entraxe des aciers d'effort tranchant du bord supérieur de l'Isokorb®  
 $C_{uQ}$  Entraxe des aciers d'effort tranchant du bord inférieur de l'Isokorb® (bord de la dalle)

RQP

# Schöck Isokorb® modèles RQP, RQP+RQP

## Tables de calcul / Remarques

Schöck Isokorb® modèle		RQP10	RQP40	RQP60	RQP70
Valeurs de conception pour	Résistance du béton	≥ C20/25			
	Surface de la face frontale de la dalle	rugueux	rugueux	rugueux	rugueux
Hauteur Isokorb® H [mm]	Effort tranchant $V_{Rd}$ [kN]				
	160	+26,3	+37,8	–	–
	180/200			+59,1	+88,6
	$\Delta M_{Ed}$ [kNm]				
	160/180/200	1,3	1,9	3,2	5,0
	Distance max. entre des joints de dilatations e [m]				
160	9,4	9,4	–	–	
180/200	10,4	10,4	8,5	8,5	

Schöck Isokorb® modèle		RQP10+RQP10	RQP40+RQP40	RQP60+RQP60	RQP70+RQP70
Valeurs de conception pour	Résistance du béton	≥ C20/25			
	Surface de la face frontale de la dalle	rugueux	rugueux	rugueux	rugueux
Hauteur Isokorb® H [mm]	Effort tranchant $V_{Rd}$ [kN]				
	160	±26,3	±37,8	–	–
	180/200			+59,1	+88,6
	$\Delta M_{Ed}$ [kNm]				
	160/180/200	1,3	1,9	3,2	5,0
	Distance max. entre des joints de dilatations e [m]				
160	9,4	9,4	–	–	
180/200	10,4	10,4	8,5	8,5	

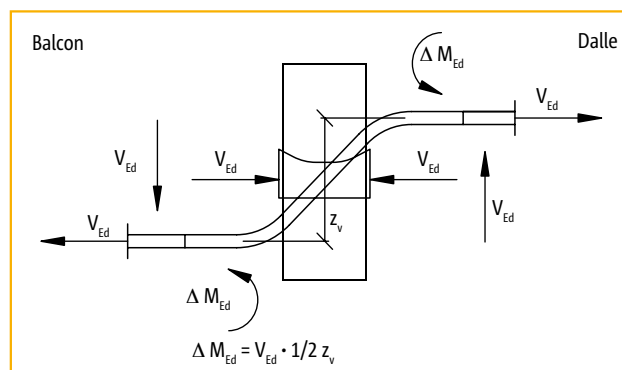
Les remarques concernant la conception de la structure, pages 20 - 23, doivent être prises en compte.

### Capacité d'effort tranchant de la platine

Le calcul de la capacité d'effort tranchant de la platine doit être effectué par le Bureau d'études auteur de la structure selon NBN-EN 1992-1-1: 6.2.

### Moments dus aux fixations non symétriques [ $\Delta M_{Ed}$ ]

Pour déterminer l'armature de recouvrement des deux côtés des Schöck Isokorb® RQP et RQP+RQP, les moments dus aux fixations non symétriques supplémentaires doivent être pris en compte. Ces moments doivent toujours aux moments des contraintes définies lorsqu'ils ont le même signe.



RQP

Conception de la structure

# Schöck Isokorb® modèles RQP, RQP+RQP

## Remarques

### Dimensionnement

Un justificatif statique doit être fourni pour les dalles de raccordement présentes sur les deux côté du Schöck Isokorb®. Pour déterminer l'armature des dalles du plancher et du balcon qui seront raccordées au Schöck Isokorb® modèle RQP, un appui simple doit être utilisé, car seuls des efforts tranchants peuvent être transmis par le Schöck Isokorb® modèle RQP. Les aciers d'effort tranchants doivent affleurer avec l'armature de traction dans la zone de traction des dalles à raccorder.

### Distances aux bords

Pour le Schöck Isokorb® modèle RQP et RQP+RQP, les entraxes suivants doivent être respectés pour chaque composant Isokorb® en ce qui concerne les bords libres et les joints de dilatation à l'état monté:

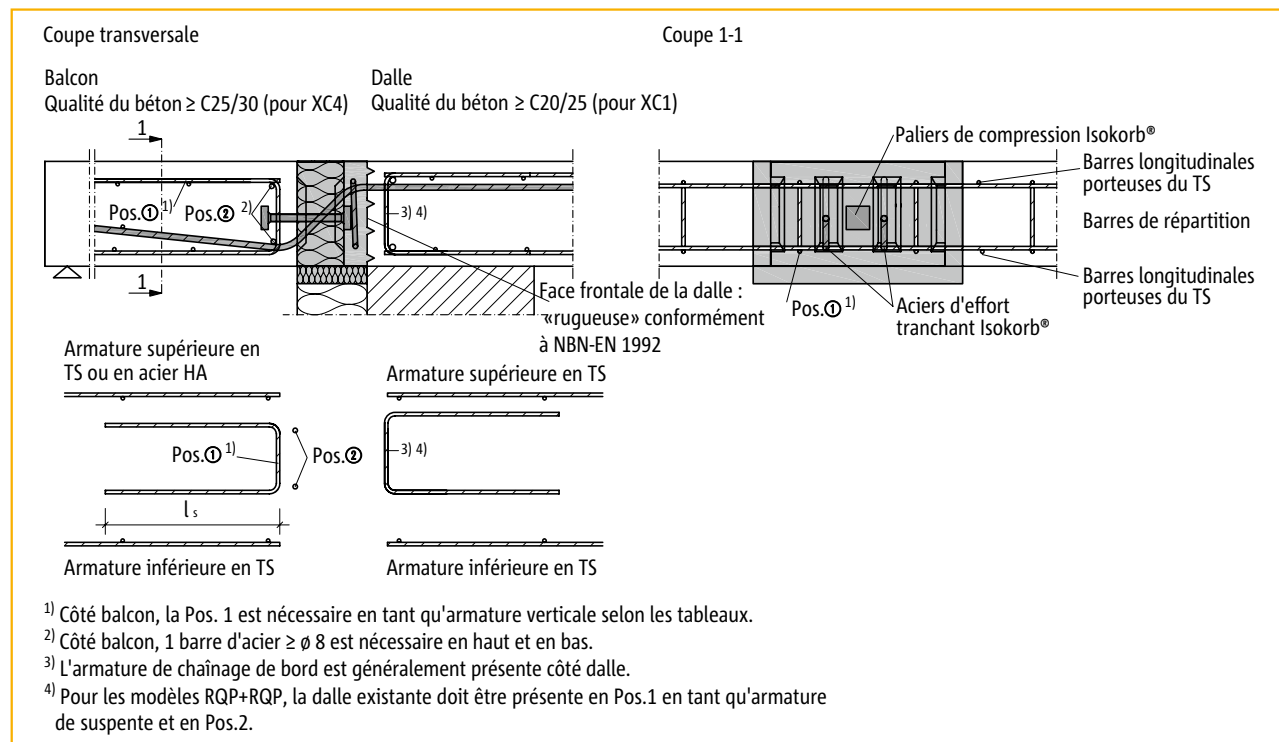
Élément de compression:	≥ 50 mm
Aciers d'effort tranchant:	≥ 100mm
	≤ 150 mm

RQP

# Schöck Isokorb® modèles RQP, RQP+RQP

## Armature structurale

### Raccordement avec étriers



RQP

Armature structurale	Schöck Isokorb® modèle			
	RQP10 RQP10+RQP10	RQP40 RQP40+RQP40	RQP60 RQP60+RQP60	RQP70 RQP70+RQP70
Pos. (1) Armature verticale [cm <sup>2</sup> /Isokorb®]	0,61	0,87	1,36	2,04
Pos. (2) Barre d'acier	2 $\varnothing 8$			

Conception de la structure

# Schöck Isokorb® modèles RQP, RQP+RQP

## Liste de contrôle



- Le modèle de Schöck Isokorb® choisi est-il adapté au système structurel? Les modèles RQP et RQP+RQP servent de raccordement de cisaillement (articulation)
- Le dimensionnement des sollicitations sur le Schöck Isokorb® a-t-il été déterminé?
- La portée système a-t-elle été utilisée pour cela?
- La qualité du béton de la dalle a-t-elle été analysée et sert-elle de base du calcul?
- Les distances maximales entre les joints de dilatation ont-elles été respectées?
- Les distances aux bords et les entraxes ont-ils été respectés?
- L'état limite de la résistance de la dalle a-t-elle été vérifiée pour  $V_{Rd}$
- L'armature de raccordement indispensable dans la dalle existante est-elle présente?
- La longueur totale et la hauteur totale du corps d'isolation pour les plans de coffrage ont-elles été respectées?
- Les composants du système à utiliser avec le Schöck Isokorb® R ont-ils été consignés dans le plan d'exécution?  
Mortier d'injection Hilti HIT-RE 500  
Béton de scellement (par ex. Cugla®), voir également le chapitre Exécution des travaux (page 79 ff).
- Les exigences concernant les plans d'exécution des agréments Zulassung Z-15.7-297 et Z-15.7-298 du Schöck Isokorb® ont-elles été respectées? (voir page 20).

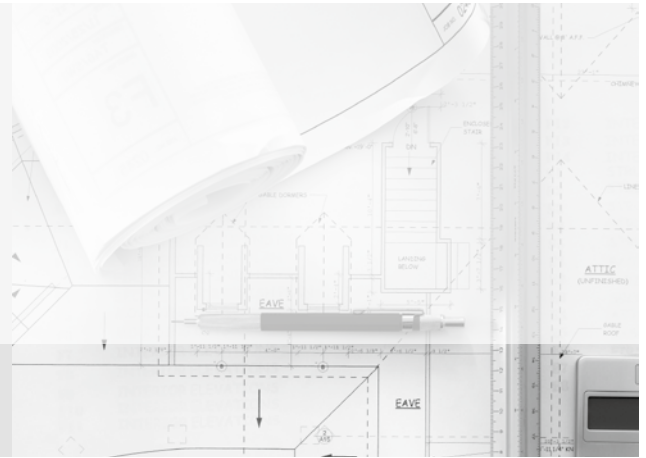
RQP

**Physique du bâtiment**

**Bases de planification**

**Conception de la structure**

**Exécution des travaux**



# Schöck Isokorb® R

## Processus de mise en œuvre sur le chantier

Le montage du Schöck Isokorb® modèle R doit être effectué en étroite collaboration avec l'architecte et le bureau d'études en charge de la structure et conformément aux instructions de montage de Schöck Isokorb® R (pages 83 - 128). Vous trouverez ci-dessous les grandes étapes qui constituent le processus de montage sur le chantier.

- Si nécessaire: retirer le balcon existant.
- Après l'avoir retiré: vérifier le lit et les distances des barres longitudinales approuvées pour la conception.
- Marquer les trous sur la face frontale de la dalle existante à l'aide du gabarit de perçage fourni dans la livraison.
- Le diamètre des trous et la profondeur de pose dépendent du modèle de Schöck Isokorb®.
- Respecter les instructions de pose Hilti HIT-RE 500 pour les barres «Raccordements d'armatures ultérieurs avec Hilti HIT-RE 500» ( $d_0$  = diamètre de barre + 4 mm).
- Conformément à l'agrément, un dispositif d'aide au perçage doit être utilisé; la méthode de perçage admise est le perçage à percussion avec dispositif d'aide au perçage. Si un perçage touche une armature existante, celui-ci doit être immédiatement stoppé. Le forage abandonné (diamètre  $d_0$ ) doit être comblé avec du mortier HIT-RE 500 et un nouveau trou peut être percé à une distance d'au moins  $2d_0$ .
- En fonction du modèle Schöck Isokorb® R, un joint rugueux ou cranté doit être exécuté sur la face frontale de la dalle existante conformément à NBN-EN 1992. Cela signifie qu'il faut tailler des encoches en V d'une profondeur et à des distances définies sur la face frontale de la dalle existante.
- Nettoyage des trous, remplissage des trous et pose des raccordements d'armatures du modèle Schöck Isokorb® R conformément aux instructions de pose du Hilti HIT-RE 500 pour les barres «Raccordements d'armatures ultérieurs avec Hilti HIT-RE 500».
- Support du Schöck Isokorb® R pendant la période de durcissement du mortier d'injection pour empêcher toute déformation causée par le jeu des trous.
- Le corps d'isolation des Schöck Isokorb® R modèles RKS, RQS, RQP et RQP+RQP forme un coffrage perdu pour la réalisation des jointures de scellement.
- Avec le modèle RK, il est indispensable de créer un coffrage de balcon avant de réaliser les jointures de scellement.
- Comblé la jointure de scellement avec du béton de scellement (par ex. Cugla®). Les instructions de préparation du fabricant doivent être respectées.
- Une fois le béton de scellement durci, la fabrication de la dalle de balcon en béton armé (modèles RK, RQP, RQP+RQP) et le raccordement de la poutre métallique peuvent commencer.



# Schöck Isokorb® R

## Mortier d'injection / Béton de scellement

### Système d'injection Hilti HIT-RE 500

Le collage du Schöck Isokorb® R dans la dalle existante est effectué avec le système d'injection Hilti HIT-RE 500. Les réglementations de l'Agrément technique européen ETA-08/0105 «Raccordement d'armature coulée ultérieure avec mortier d'injection Hilti HIT-RE 500» doivent être respectées.

Il est possible de déterminer l'utilité des raccords d'armatures rapportés uniquement quand les barres ont été montées comme suit:

- **Le montage doit être réalisé sur le chantier par un personnel formé et surveillé (voir ETA 08/0105, section 4.4), la formation s'effectue sur demande auprès de la société Hilti.**
- Un protocole de montage doit être rédigé: «Protocole de montage Hilti HIT-RE 500» (voir Téléchargement et Service Hilti ci-dessous). Les schémas doivent être mis à disposition sur le chantier le temps des travaux et doivent être présentés sur demande au responsable de la surveillance. Comme les bons de livraisons, ils doivent être conservés au moins 5 ans après la fin des travaux par la société.
- Les instructions de pose des raccords d'armatures avec le mortier d'injection Hilti HIT-RE 500 doivent être respectées (voir ETA-08/0105, annexe 10-19)
- Procédés de perçage admis: perçage à percussion avec dispositif d'aide au perçage.

Vous pouvez obtenir des conseils et des informations sur les possibilités de formation ainsi que les documents actuels concernant le système d'injection Hilti HIT-RE 500 auprès du service clients d'Hilti:

Service / téléchargements:

Tél. 0800 972 72 (appel local)

Fax 0800 950 18 (appel local)

Email: [be.customerservice@hilti.com](mailto:be.customerservice@hilti.com)

[www.hilti.be](http://www.hilti.be)

Hilti Belgium S.A.

Z.4 Broekooi 220

1730 Asse

### Béton de scellement

- La jointure de scellement de 4 cm de large entre la dalle existante et l'isolation du raccordement des dalles doit être comblée avec du béton de scellement.
- Il faut utiliser un béton de scellement dont les propriétés sont équivalentes à celles du béton de scellement «Cugla®» conformément à les directives du fabricant.
- Les instructions de préparation du fabricant doivent être respectées.

Demula SA<sup>1)</sup>

Tél. +32 9 369 54 93

Fax. +32 9 368 20 13

[contact@demula.be](mailto:contact@demula.be)

[www.demula.be](http://www.demula.be)

Demula SA

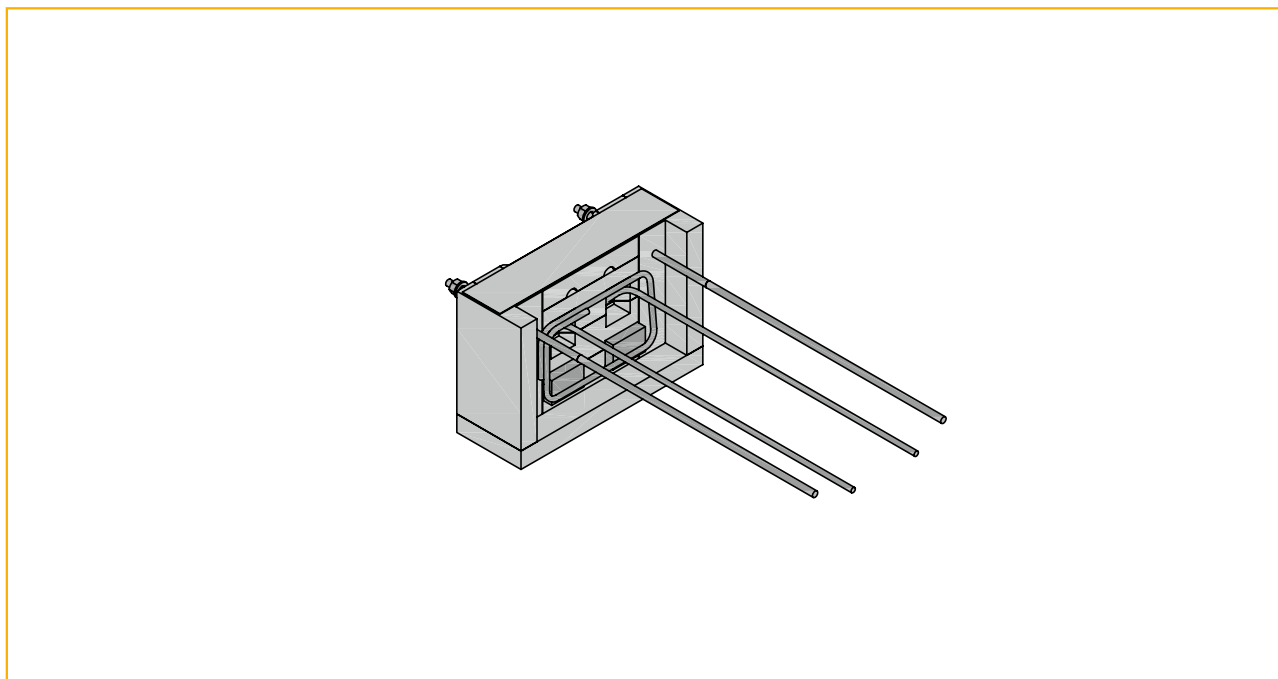
Veldmeersstraat 5

B-9270 Laarne

<sup>1)</sup> En Belgique les mortiers Cuglaton® sont distribués par Demula SA



# Schöck Isokorb® modèle RKS



Schöck Isokorb® modèle RKS

# Schöck Isokorb® modèle RKS

## Tableau pour entrepreneur / Remarques concernant le montage

Schöck Isokorb® modèle		RKS10		RKS14	
		Aciers d'effort tranchant	Aciers de traction	Aciers d'effort tranchant	Aciers de traction
Nombre de trous forés		2	2	2	2
Diamètre des trous forés $d_0$ [mm]		12	14	12	18
Profondeur de pose nécessaire $l_v$ [mm]		510	496	287	746
Surface de la face frontale de la dalle nécessaire		rugueux	rugueux	rugueux	rugueux
Quantité Hilti HIT-RE 500 (selon instructions de pose) [ml]		170		230	
Quantité de béton de scellement [l] pour une hauteur d'Isokorb® H [mm]	160	1,8			
	180	2,0			
	200	2,2			
	220	2,5			

Remarques concernant le mortier d'injection Hilti HIT-RE 500 et le béton de scellement (par ex. Cugla®), voir page 81.

### Remarques concernant le montage

Le montage du Schöck Isokorb® modèle R doit être effectué en étroite collaboration avec l'architecte et le bureau d'études en charge de la structure.

Les instructions de montage de Schöck Isokorb® modèle RKS (voir pages suivantes) doivent être respectées.

1. Instructions de montage sans texte (présentes sur tous les Isokorb® modèles R)
2. Instructions de montage avec consignes sur le montage (font partie intégrante de chaque livraison)

La position et les distances de l'armature existante doivent être vérifiées (si elles ne sont pas connues).

La face frontale de la dalle existante doit être façonnée dans la zone de raccordement du Schöck Isokorb® R en tant que joint rugueux ou cranté (selon le modèle Isokorb®).

L'exécution des raccords d'armature avec barres avec mortier selon ETA-08/0105 liées avec le Schöck Isokorb® R ne peut être réalisée que par des ouvriers formés par Hilti.

Respecter les instructions de pose Hilti HIT-RE 500 pour les barres «Raccordements d'armatures ultérieures avec Hilti HIT-RE 500». (procédés de perçage admis: perçage à percussion avec dispositif d'aide au perçage.)

Utiliser le gabarit de perçage correspondant au Schöck Isokorb® R.

En cas de perçage sur une armature existante, stopper le perçage immédiatement. Le trou erroné (diamètre du trou  $d_0$ ) doit être comblé avec l'HIT-RE 500 et un nouveau trou doit être percé à une distance d'au moins  $2d_0$ .

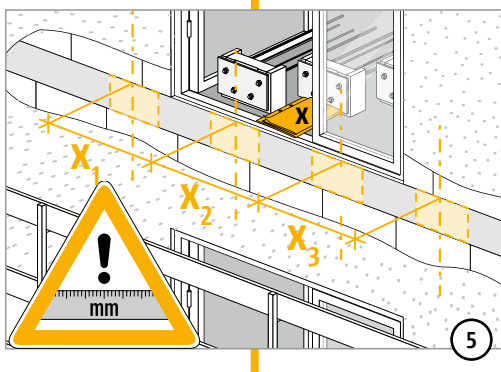
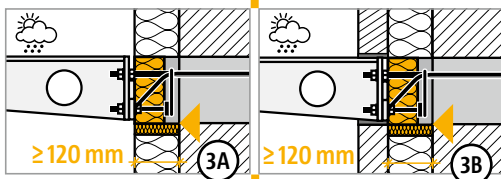
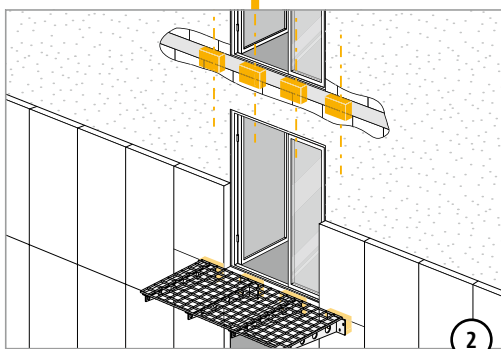
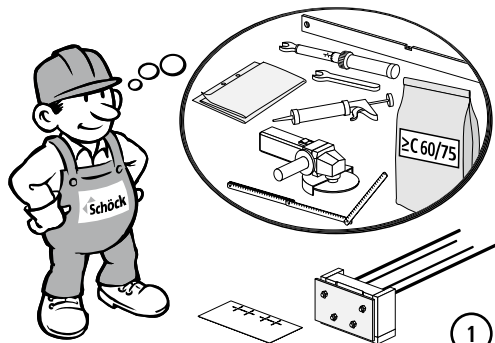
Lors du colmatage de la jointure de scellement avec du béton de scellement, les directives correspondantes du fabricant concernant le traitement du béton de scellement doivent être respectées.

#### Important:

Seuls des écarts verticaux peuvent être compensés par construction par le Schöck Isokorb® modèle RKS lors du montage ultérieur des éléments en acier. La tolérance est de: +10 mm à la verticale et  $\pm 0$  mm à l'horizontale. C'est pourquoi l'Isokorb® modèle RKS doit être posé selon des dimensions précises.

# Schöck Isokorb® modèle RKS

## Recommandations de mise en oeuvre



Le raccordement du Schöck Isokorb® doit être conçu par un ingénieur. Les plans doivent être disponibles sur le chantier.

Le personnel impliqué dans la fabrication des liaisons rapportées de la dalle du balcon doit avoir été formé à l'utilisation du système d'injection Hilti HIT-RE 500. La formation peut être effectuée sur demande auprès de la société Hilti. Pour chaque raccordement d'armature, un protocole de montage doit être rédigé: «Protocole de montage Hilti HIT-RE 500».

- ▶ Vérifier que le Schöck Isokorb® n'est pas endommagé et qu'il est conforme aux plans.
- ▶ Vérifier l'intégralité des matériaux de construction pour le montage du Schöck Isokorb®.

① + ② Les éléments suivants sont nécessaires pour le montage de l'Isokorb:

- ▶ Schöck Isokorb® modèle RKS
- ▶ Instructions de montage Schöck
- ▶ Gabarit de perçage pour Schöck Isokorb®
- ▶ Plans du projet, composants inclus
- ▶ Béton de scellement (par ex. Cugla®)
- ▶ Système d'injection Hilti HIT-RE 500 pour les raccordements d'armatures
- ▶ Homologation Hilti HIT-RE 500 ETA-08/0105
- ▶ Meuleuse d'angle pour rendre rugueuse la face frontale de la dalle
- ▶ Produit d'étanchéité pour l'étanchéification du cadre de scellement
- ▶ Outils pour le montage

③ Remarques concernant le montage du Schöck Isokorb®:

Le Schöck Isokorb® doit être posé avec une isolation  $\geq 80$  mm et une jointure de scellement de 40 mm pour une largeur totale  $\geq 120$  mm. S'assurer que le bord inférieur de la réservation de scellement du Schöck Isokorb® forme une surface plane avec le bord inférieur de la dalle existante.

④ Les points suivants doivent apparaître sur le plan d'exécution:

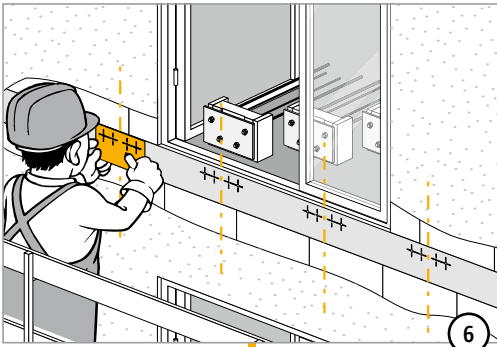
- ▶ Classe de résistance du béton de la dalle existante
- ▶ Dispositif de perçage à percussion avec dispositif d'aide au perçage
- ▶ Diamètre, enrobage béton, entraxe et profondeur de pose des barres dans le mortier en fonction du modèle Isokorb® utilisé (voir ff)
- ▶ Mesures des longueurs de marquage  $l_m$  et  $l_v$  ou  $l_{e,ges}$  sur l'extension mixte Hilti HIT-RE 500 selon agrément ETA-08/0105, annexe 18.
- ▶ Le type de travail préparatoire de la face frontale du composant existant, épaisseur de la couche de béton comprise qui devra être retirée le cas échéant, et en indiquant la profondeur de rugosité.

⑤ Marquage des lits de montage

Avant le perçage, la position de l'armature de la dalle existante doit être connue par rapport aux trous à percer.

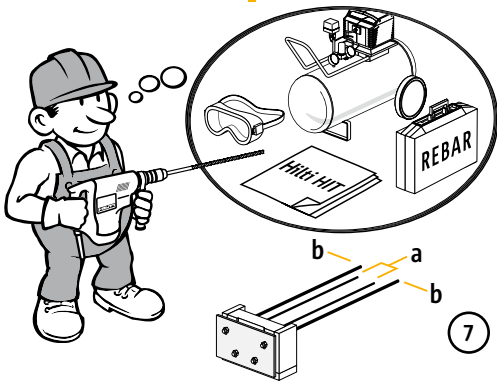
# Schöck Isokorb® modèle RKS

## Recommandations de mise en oeuvre



6

⑥ Marquage des perforations:  
En utilisant le gabarit de perçage Schöck, marquer la position des trous sur la face frontale de la dalle existante conformément aux instructions du plan d'exécution.



7

⑦ Le collage du Schöck Isokorb® sur la dalle existante doit être effectué avec le système d'injection Hilti HIT-RE 500 .  
La manipulation du système d'injection Hilti HIT-RE 500 s'effectue selon le ETA-08/0105 « Scellement d'armatures rapportées avec du mortier d'injection Hilti HIT-RE 500 » et Zulassung Z-21.8-1790.

⑧ Le diamètre des trous et la profondeur de pose dépendent du modèle d'Isokorb®. Veuillez respecter les valeurs du tableau.  
En cas de trous et d'utilisation du Hilti HIT-RE 500, l'exécutant doit être formé en conséquence.

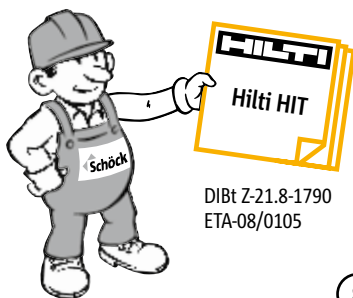
⑨ Le trou doit être percé à l'aide d'un dispositif de perçage à percussion avec dispositif d'aide au perçage conformément aux instructions de pose de ETA-08/105.

Les trous doivent être percés sans endommager l'armature. En cas de contact avec l'armature ou de forages abandonnés, prévenir immédiatement le chef de chantier responsable et, le cas échéant, le bureau d'étude auteur de la structure. Des mesures correctives adaptées doivent être prises.

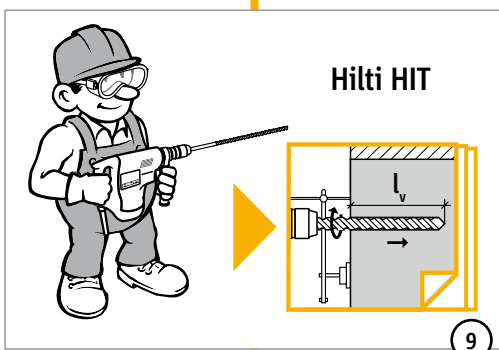
En cas de mauvaise perforation, les trous doivent être comblés par du mortier dans les règles de l'art.

		$\varnothing$	$\varnothing$	$l_v$
RKS10	a	2 x 8 mm	12 mm	510 mm
	b	2 x 10 mm	14 mm	497 mm
RKS14	a	2 x 8 mm	12 mm	287 mm
	b	2 x 14 mm	18 mm	755 mm

### INJECTION:



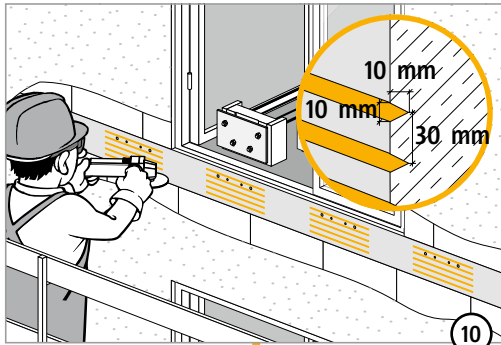
8



9

# Schöck Isokorb® modèle RKS

## Recommandations de mise en oeuvre

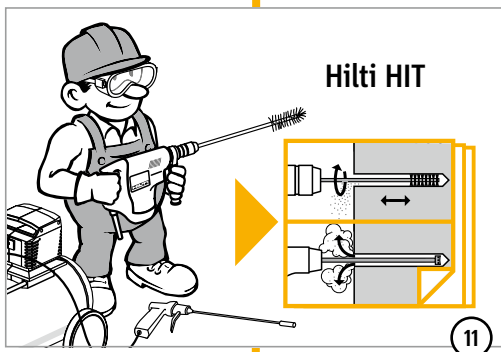


⑩ Dans la zone du Schöck Isokorb®, la face frontale de la dalle existante doit être traitée conformément au croquis ci-contre et selon NBN-EN 1992.

La profondeur de rugosité de la surface doit être  $R_f \geq 1,5$  mm.

⑪ Conformément aux directives techniques de l'ETA-08/0105 et Zulassung Z-21.8-1790,, chaque trou foré doit être nettoyé.

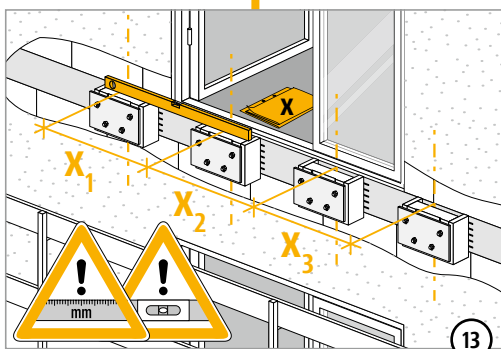
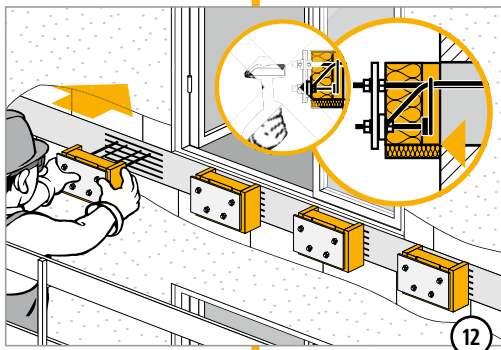
⑫ Après que les trous forés ont été nettoyés, le montage à sec du Schöck Isokorb® est effectué à des fins d'inspection. Le Schöck Isokorb® doit pouvoir être utilisé sans effort mécanique important.



⑬ Vérifier la hauteur et l'alignement du lit ainsi que les écarts entre chaque élément du Schöck Isokorb® conformément aux instructions du plan d'exécution

Les tolérances dimensionnelles maximales admissibles doivent impérativement être respectées.

⑭ Une fois que le lit du Schöck Isokorb® a été contrôlé, le Schöck Isokorb® est démonté.

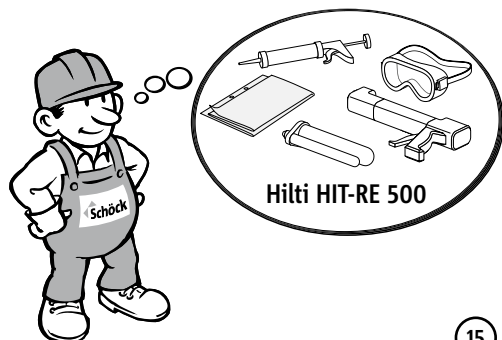


RKS

Exécution des travaux

# Schöck Isokorb® modèle RKS

## Recommandations de mise en oeuvre



⑮ La préparation de la pince cartouche du système d'injection Hilti HIT-RE 500 doit être effectuée conformément aux instructions techniques de ETA-08/0105.

⑯ Le trou doit être comblé avec du mortier d'injection Hilti HIT-RE 500 sans former de bulles d'air conformément aux instructions techniques de ETA-08/0105.

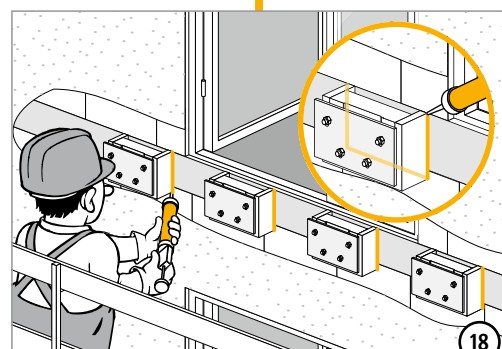
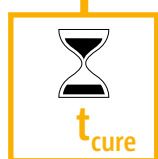
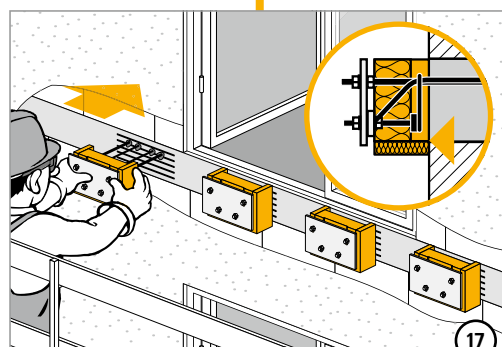
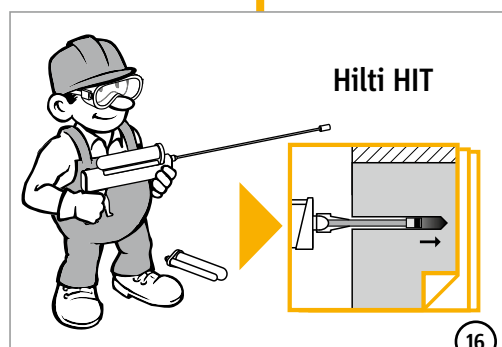
⑰ Étapes du montage du Schöck Isokorb®:

1. Si nécessaire, monter le dispositif d'aide au montage pour la durée de durcissement du Hilti HIT-RE 500.
2. Combler les trous, (à chaque fois pour un seul élément Isokorb®).
3. Le Schöck Isokorb® doit ensuite être placé immédiatement dans le trou.

S'assurer que le bord inférieur de la réservation de scellement du Schöck Isokorb® forme une surface plane avec le bord inférieur de la dalle existante.

⑱ Une fois le temps de durcissement « $t_{cure}$ » atteint selon les instructions techniques de ETA-08/0105, le travail sur le Schöck Isokorb® peut reprendre.

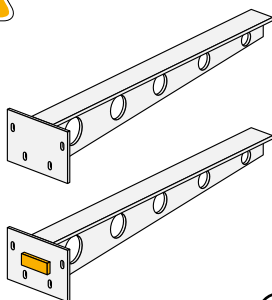
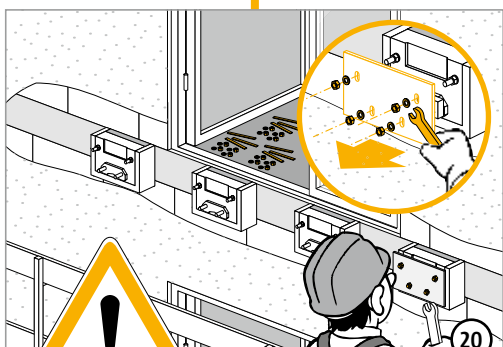
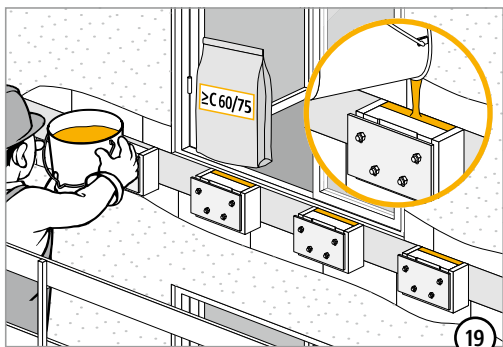
Le joint de raccordement entre le Schöck Isokorb® et la façade existante doit impérativement être étanche, de façon à ce que le béton de scellement ne s'infiltré pas lors du scellement du joint.



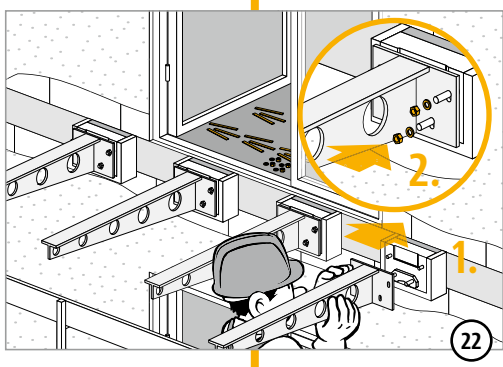


# Schöck Isokorb® modèle RKS

## Recommandations de mise en oeuvre



21



19 La jointure de scellement doit être comblée avec du béton de scellement (par ex. Cugla®). L'exécution doit être réalisée conformément aux instructions du fabricant. Une fois le béton de scellement durcit, le raccordement de la construction métallique du balcon peut être effectué conformément aux instructions suivantes.

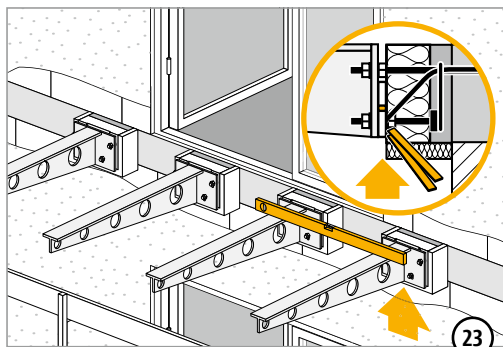
20 + 21 Lors du raccordement de la construction métallique structurale au Schöck Isokorb® veuillez respecter ce qui suit:

- ▶ Démontage de la protection de transport.
- ▶ Poutre métallique avec platine frontale soudée selon les exigences statiques.
- ▶ Position et taille des trous sur la platine frontale conformément à l'agrément technique du Schöck Isokorb®.
- ▶ Un tasseau en acier plat, h = 40 mm, l = 120 mm, t = 15 mm, soudé à la platine frontale est indispensable pour garantir la transmission des efforts tranchants dans le Schöck Isokorb®!

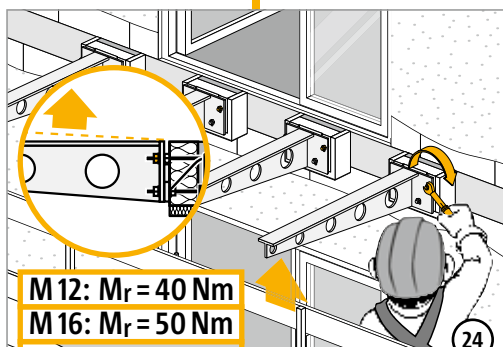
22 Raccorder la poutre métallique avec platine frontale sur les 4 goujons filetés du Schöck Isokorb® avec des écrous et des rondelles.

# Schöck Isokorb® modèle RKS

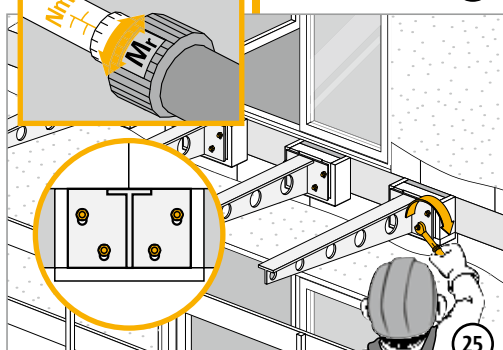
## Recommandations de mise en oeuvre



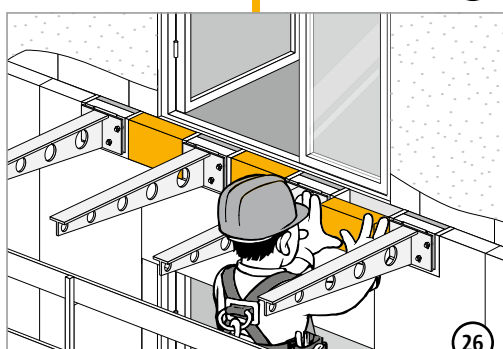
⑳ Ajustement précis de la hauteur de la poutre métallique entre la plaque de répartition du Schöck Isokorb® et le tasseau soudé sur la platine frontale de la poutre métallique avec les platines en acier fournies.



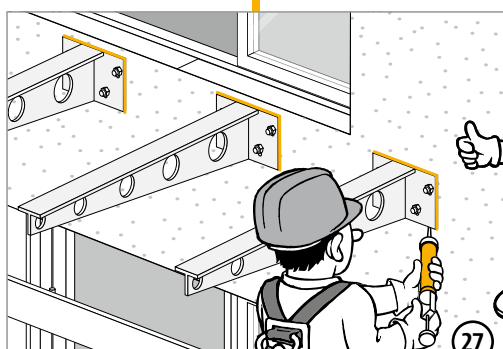
㉑ + ㉒ Mettre en place la contre-flèche de la poutre métallique indispensable selon les plans.  
Les écrous du Schöck Isokorb® doivent être serrés sans précontrainte définie; les couples de serrage suivants doivent être appliqués:  
M12:  $M_r = 40 \text{ Nm}$   
M16:  $M_r = 50 \text{ Nm}$



㉓ Raccordement au système WDVS de façon étanche aux éléments du Schöck Isokorb®.  
Le système WDVS doit être raccordé de façon étanche à chacun des éléments du Schöck Isokorb®.



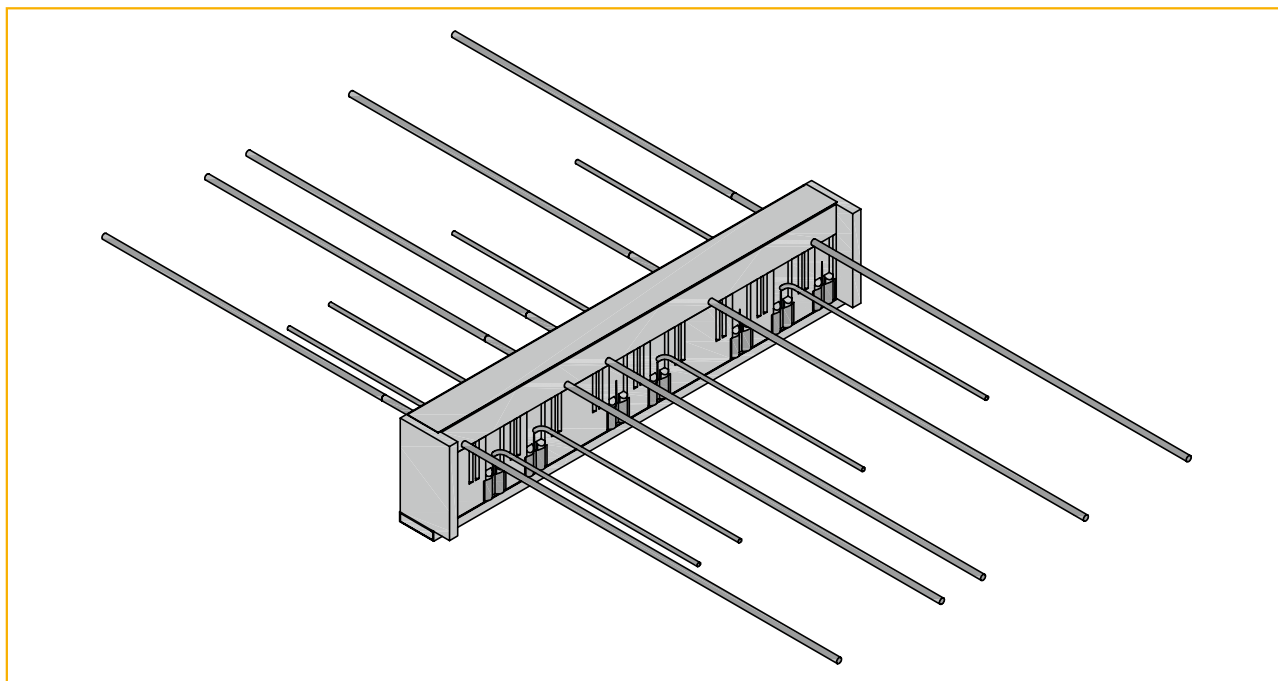
㉔ Le joint présent entre les éléments du Schöck Isokorb® et le système WDVS adjacent doit être exécuté avec un produit d'étanchéité permanent adapté.



RKS

Exécution des travaux

# Schöck Isokorb® modèle RK



*Schöck Isokorb® modèle RK*

RK

Exécution des travaux

# Schöck Isokorb® modèle RK

## Tableau pour entrepreneur / remarques concernant le montage

Schöck Isokorb® modèle		RK25		RK45	
		Aciers d'effort tranchant	Aciers de traction	Aciers d'effort tranchant	Aciers de traction
Nombre de trous forés		4	5	6	8
Diamètre des trous forés $d_0$ [mm]		12	16	12	16
Profondeur de pose nécessaire $l_v$ [mm]		456	872	456	872
Surface de la face frontale de la dalle nécessaire		rugueux	rugueux	rugueux	rugueux
Quantité Hilti HIT-RE 500 (selon instructions de pose) [ml]		600		950	
Quantité de béton de scellement [l] pour une hauteur d'Isokorb® H [mm]	180	6,9			
	200	7,7			
	220	8,5			
	240	9,2			
	250	9,6			

Remarques concernant le mortier d'injection Hilti HIT-RE 500 et le béton de scellement (par ex. Cugla®), voir page 81.

### Remarques concernant le montage

Le montage du Schöck Isokorb® modèle R doit être effectué en étroite collaboration avec l'architecte et le bureau d'études en charge de la structure. Les instructions de montage de Schöck Isokorb® modèle RK (voir pages suivantes) doivent être respectées.

Les instructions de montage de Schöck Isokorb® modèles RK doivent être respectées:

1. Instructions de montage sans texte (présentes sur tous les Isokorb® modèles R)
2. Instructions de montage avec consignes sur le montage (font partie intégrante de chaque livraison)

La position et les distances de l'armature existante doivent être vérifiées (si elles ne sont pas connues).

La face frontale de la dalle existante doit être façonnée dans la zone de raccordement du Schöck Isokorb® R en tant que joint rugueux ou cranté (selon le modèle Isokorb®).

L'exécution des raccords d'armature avec du mortier selon ETA-08/0105 liées avec le Schöck Isokorb® R ne peut être réalisée que par des ouvriers formés par Hilti.

Respecter les instructions de pose Hilti HIT-RE 500 pour les barres «Raccords d'armatures ultérieurs avec Hilti HIT-RE 500". (procédés de perçage admis: perçage à percussion avec dispositif d'aide au perçage.)

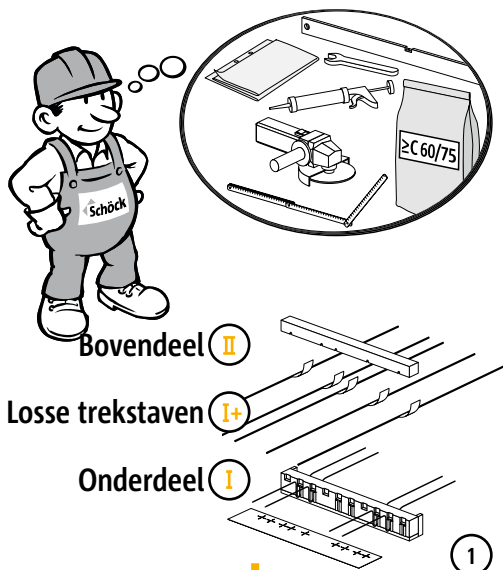
Utiliser le gabarit de perçage correspondant au Schöck Isokorb® R.

En cas de perçage sur une armature existante, stopper le perçage immédiatement. Le trou erroné (diamètre du trou  $d_0$ ) doit être comblé avec l'HIT-RE 500 et un nouveau trou doit être percé à une distance d'au moins  $2d_0$ .

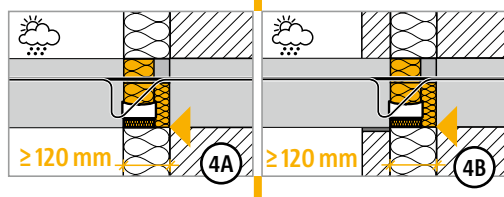
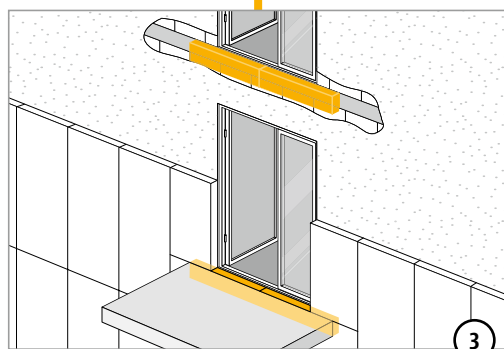
Lors du colmatage de la jointure de scellement avec du béton de scellement, les directives correspondantes du fabricant concernant le traitement du béton de scellement doivent être respectées.

# Schöck Isokorb® modèle RK

## Recommandations de mise en oeuvre



H	=	I	+	II
180 mm	=	117 mm	+	63 mm
200 mm	=	137 mm	+	63 mm
220 mm	=	157 mm	+	63 mm
240 mm	=	177 mm	+	63 mm
250 mm	=	187 mm	+	63 mm



Le raccordement du Schöck Isokorb® doit être conçu par un ingénieur. Le dossier de conception doit être disponible sur le chantier.

Le personnel impliqué dans la fabrication des liaisons rapportées de la dalle du balcon doit avoir été formé à l'utilisation du système d'injection Hilti HIT-RE 500. La formation peut être effectuée sur demande auprès de la société Hilti. Pour chaque raccordement d'armature, un protocole de montage doit être rédigé: «Protocole de montage Hilti HIT-RE 500».

- ▶ Vérifier que le Schöck Isokorb® n'est pas endommagé et qu'il est conforme aux plans.
- ▶ Vérifier l'intégralité des matériaux de construction pour le montage du Schöck Isokorb®.

① + ② Le raccordement du Schöck Isokorb® doit être conçu par un ingénieur. Le dossier de conception doit être disponible sur le chantier. Les éléments suivants sont nécessaires pour le montage de l'Isokorb:

- ▶ Schöck Isokorb® modèle RK
- ▶ Instructions de montage Schöck
- ▶ Gabarit de perçage pour Schöck Isokorb®
- ▶ Plans du projet, composants inclus
- ▶ Béton de scellement (par ex. Cugla®)
- ▶ Système d'injection Hilti HIT-RE 500 pour les raccordements d'armatures
- ▶ Homologation Hilti HIT-RE 500 ETA-08/0105
- ▶ Meuleuse d'angle pour rendre rugueuse la face frontale de la dalle
- ▶ Produit d'étanchéité pour l'étanchéification du cadre de scellement
- ▶ Outils pour le montage

Le Schöck Isokorb® modèle RK est composé des éléments suivants:

- ▶ Élément bas du Schöck Isokorb® avec aciers d'effort tranchant et paliers de compression ①
- ▶ Aciers de traction libres ①+
- ▶ Élément haut du Schöck Isokorb® ②

Le moyen d'identification du modèle de l'élément bas du Schöck Isokorb® ①, les aciers de traction ①+ et l'élément haut du Schöck Isokorb® ② doivent affleurer.

④ Remarques concernant le montage du Schöck Isokorb®:

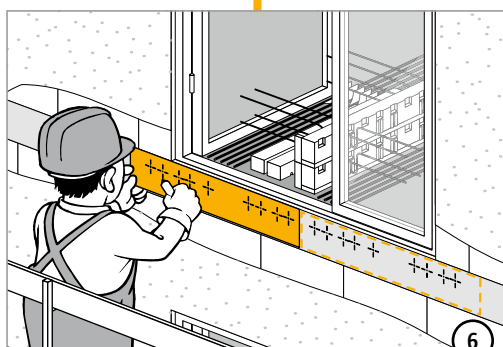
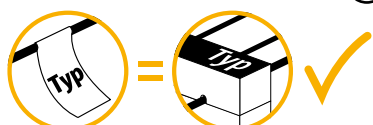
- ▶ Le Schöck Isokorb® doit être posé avec une isolation ≥ 80 mm et une jointure de scellement de 40 mm pour une largeur totale ≥ 120 mm.

# Schöck Isokorb® modèle RK

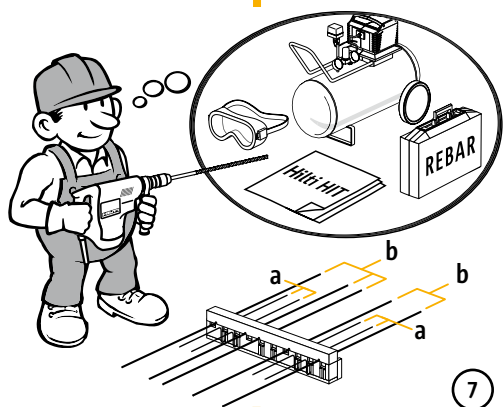
## Recommandations de mise en oeuvre



5



6



7

- ⑤ Les points suivants doivent apparaître sur le plan d'exécution:
- ▶ Classe de résistance du béton de la dalle existante
  - ▶ Dispositif de perçage à percussion avec dispositif d'aide au perçage
  - ▶ Diamètre, enrobage béton, entraxe et profondeur de pose des barres dans le mortier en fonction du modèle Isokorb® utilisé (voir ff)
  - ▶ Mesures des longueurs de marquage  $l_m$  et  $l_v$  ou  $l_{e,ges}$  sur l'extension mixte Hilti HIT-RE 500 selon agrément ETA-08/0105, annexe 18.
  - ▶ Le type de travail préparatoire de la face frontale du composant existant, épaisseur de la couche de béton comprise qui devra être retirée le cas échéant, et en indiquant la profondeur de rugosité.
- Le moyen d'identification du modèle de l'élément bas du Schöck Isokorb® ①, les aciers de traction ①<sub>r</sub> et l'élément haut du Schöck Isokorb® ② doivent affleurer.

- ⑥ Marquage des lits de montage et des trous:
- ▶ En utilisant le gabarit de perçage Schöck, marquer la position des trous sur la face frontale de la dalle existante conformément aux instructions du plan d'exécution.
  - ▶ Avant le perçage, la position de l'armature de la dalle existante doit être connue par rapport aux trous à percer.

- ⑦ Le collage du Schöck Isokorb® sur la dalle existante doit être effectué avec le système d'injection Hilti HIT-RE 500. La manipulation du système d'injection Hilti HIT-RE 500 s'effectue selon le ETA-08/0105 «Scellement d'armatures rapportées avec du mortier d'injection Hilti HIT-RE 500».

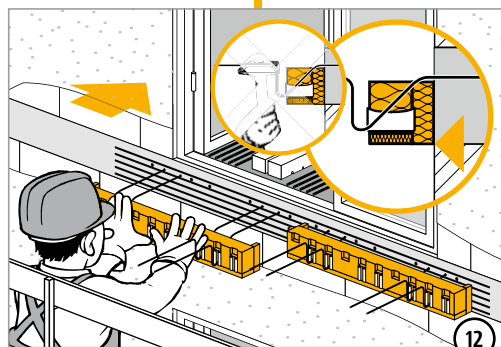
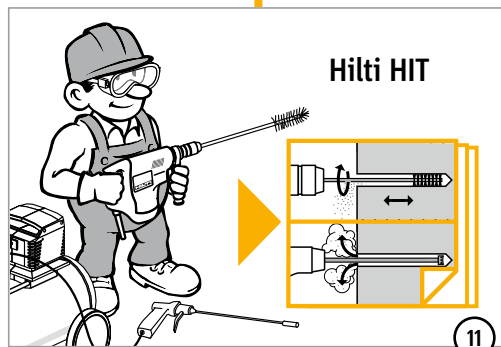
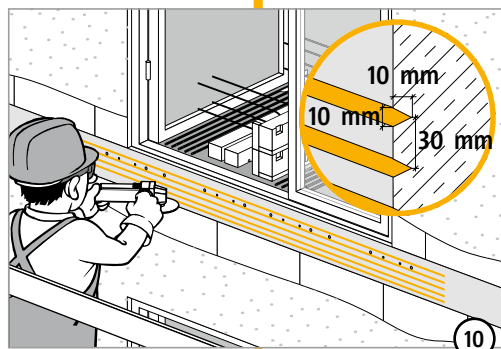
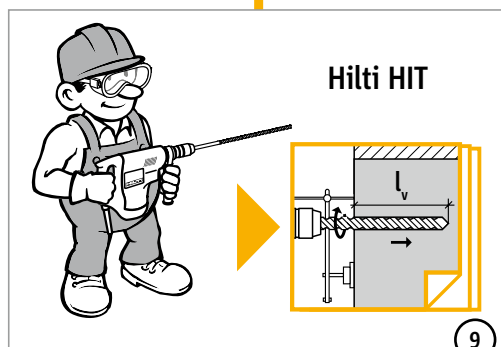
Le diamètre des trous et la profondeur de pose dépendent du modèle d'Isokorb®. Veuillez respecter les valeurs du tableau.

		$\emptyset$	$\emptyset$	$l_v$
RK25	a	4 x 8 mm	12 mm	456 mm
	b	5 x 12 mm	16 mm	872 mm
RK45	a	6 x 8 mm	12 mm	456 mm
	b	8 x 12 mm	16 mm	872 mm

# Schöck Isokorb® modèle RK

## Recommandations de mise en oeuvre

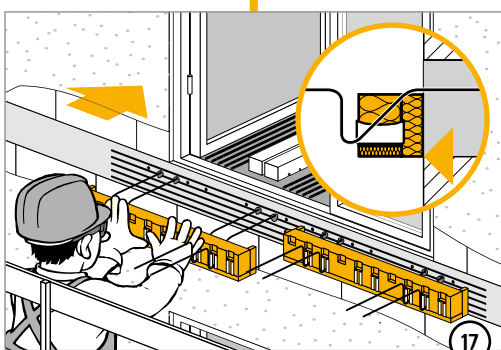
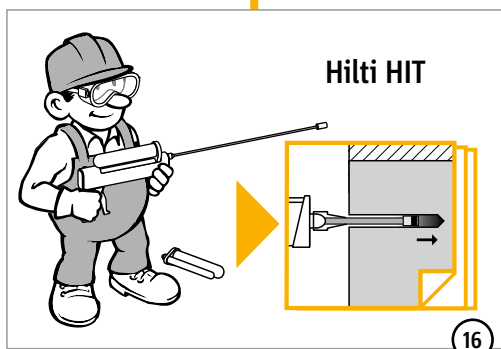
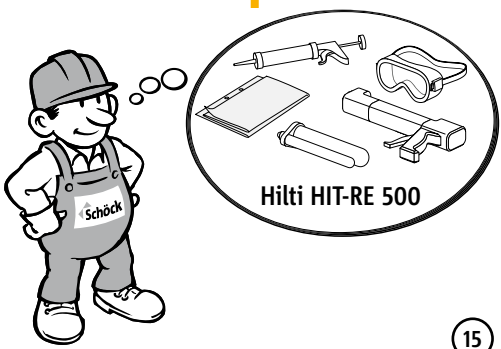
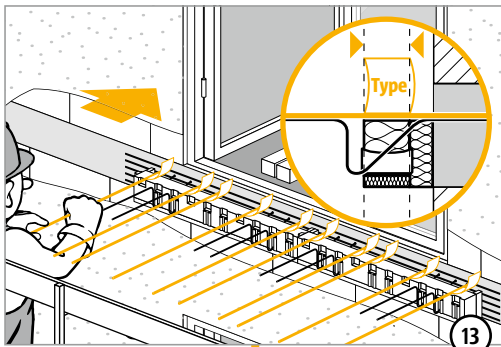
### INJECTION:



- ⑧ Lors de perforations et d'utilisation du Hilti HIT-RE 500, l'exécutant doit être formé en conséquence.
- ⑨ Le trou doit être percé à l'aide d'un dispositif de perçage à percussion avec dispositif d'aide au perçage conformément aux instructions de pose de ETA 08/0105 et selon Zulassung Z-21.8-1790. Les trous doivent être percés sans endommager l'armature. En cas de contact avec l'armature ou de forages abandonnés, prévenir immédiatement le chef de chantier responsable et, le cas échéant, le bureau d'étude auteur de la structure. Des mesures correctives adaptées doivent être prises. En cas de mauvaise perforation, les trous doivent être comblés par du mortier dans les règles de l'art.
- ⑩ Dans la zone du Schöck Isokorb®, la face frontale de la dalle existante doit être traitée conformément au croquis ci-contre et selon NBN-EN 1992. La profondeur de rugosité de la surface doit être  $R_f \geq 1,5$  mm.
- ⑪ Conformément aux directives techniques de l'ETA-08/0105, chaque trou foré doit être nettoyé.
- ⑫ Après que les trous forés ont été nettoyés, le montage à sec du Schöck Isokorb® est effectué à des fins d'inspection. Le Schöck Isokorb® doit pouvoir être utilisé sans effort mécanique important. Vérifier que la hauteur du lit de chacun des éléments du Schöck Isokorb® d'une dalle de balcon est adaptée.

# Schöck Isokorb® modèle RK

## Recommandations de mise en oeuvre



- ⑬ Le montage des aciers de traction doit être effectué à des fins de contrôle.  
Pour cela, les aciers de traction doivent être insérés dans le trou. Les aciers de traction sont dans une position correcte lorsque le moyen d'identification du modèle des aciers de traction, sens de la flèche vers la dalle, affleure avec l'élément bas du Schöck Isokorb®.
- ⑭ Une fois que le lit du Schöck Isokorb® a été contrôlé, le Schöck Isokorb® est démonté.
- ⑮ La préparation de la pince cartouche du système d'injection doit être effectuée conformément aux instructions techniques de ETA-08/0105.
- ⑯ Le trou doit être comblé avec du mortier d'injection Hilti HIT-RE 500 sans former de bulles d'air conformément aux instructions techniques de ETA-08/0105.
- ⑰ + ⑱ Étapes du montage du Schöck Isokorb®:
  - ▶ 1. Si nécessaire, monter le dispositif d'aide au montage pour la durée de durcissement du Hilti HIT-RE 500.
  - ▶ 2. Comblers les trous de l'élément bas du Schöck Isokorb® (aciers d'effort tranchant) pour chaque mètre d'élément du Schöck Isokorb® uniquement. L'élément bas du Schöck Isokorb® doit ensuite être placé dans le trou immédiatement. S'assurer que l'élément bas du Schöck Isokorb® forme une surface plane avec le bord inférieur de la dalle existante.
  - ▶ 3. Comblers les trous des aciers de traction des éléments du Schöck Isokorb®. Les aciers de traction doivent ensuite être placés dans les trous immédiatement. Les aciers de traction sont dans une position correcte lorsque le moyen d'identification du modèle des aciers de traction, sens de la flèche vers la dalle, affleure avec l'élément bas du Schöck Isokorb®.

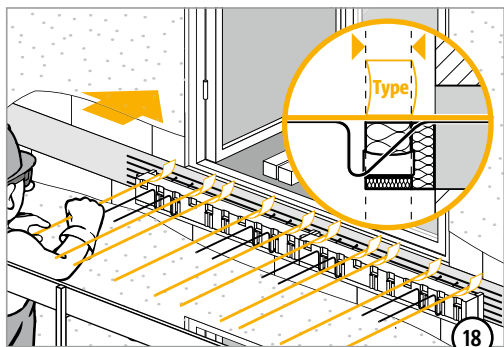
Attention: il est indispensable de changer les embouts, extension mixte comprise, après avoir comblé les trous des aciers d'effort tranchant et des aciers de traction.

Une fois le temps de durcissement « $t_{cure}$ » atteint selon les instructions techniques de ETA-08/0105, le travail sur le Schöck Isokorb® peut reprendre.



# Schöck Isokorb® modèle RK

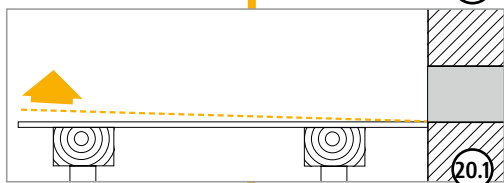
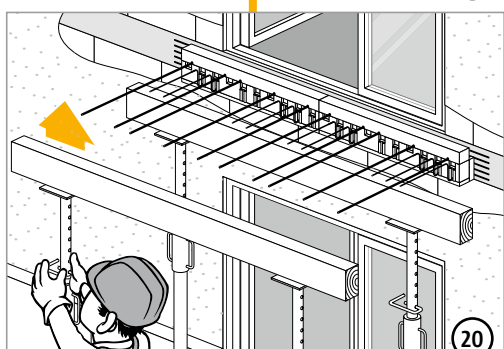
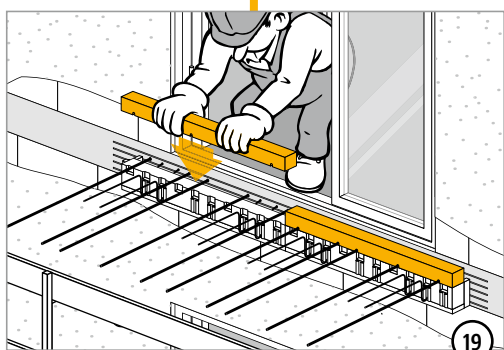
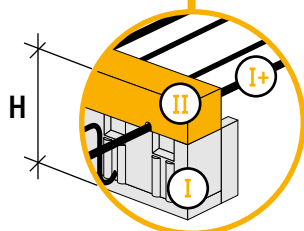
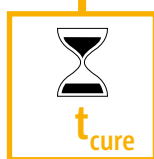
## Recommandations de mise en oeuvre



18) Pose de l'élément haut du Schöck Isokorb® sur l'élément bas du Schöck Isokorb®.

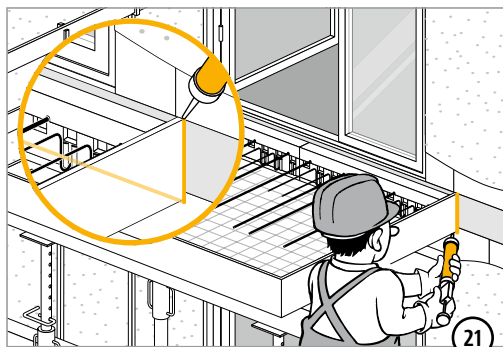
20) Une fois le montage des éléments du Schöck Isokorb® terminé, le coffrage du balcon et du support est construit.

Mettre en place la contre-flèche du coffrage indispensable selon les instructions des plans.

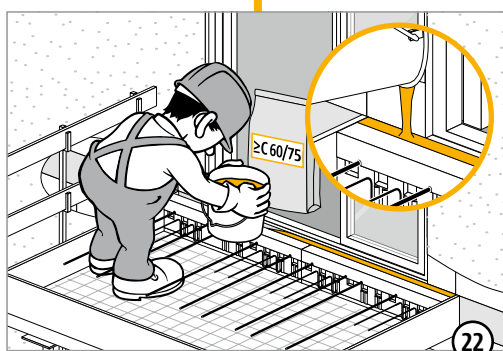


# Schöck Isokorb® modèle RK

## Recommandations de mise en oeuvre



②① Le coffrage du balcon de la façade existante doit impérativement être étanche, de façon à ce que le béton de scellement ne s'infiltré pas lors du scellement du joint.



②② La jointure de scellement doit être comblée avec du béton de scellement (par ex. Cugla®). L'exécution doit être réalisée conformément aux instructions du fabricant. Une fois le béton de scellement durcit, la fabrication de la dalle de balcon peut commencer.

②③ + ②④ Vérifier l'intégralité de l'armature de recouvrement structurale indispensable conformément au plan d'exécution du bureau d'étude auteur de la structure.

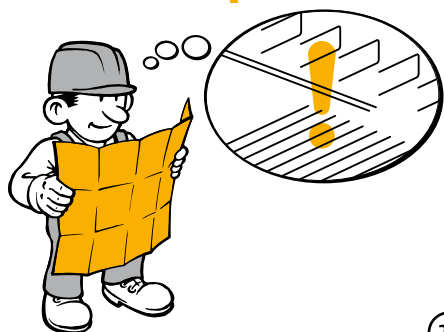
▶ Côté balcon, des étriers sont nécessaires conformément au plan de calepinage en tant qu'armature de suspension.

▶ Côté balcon, 1 barre d'acier  $\geq \varnothing 8$  mm est nécessaire en haut et en bas.

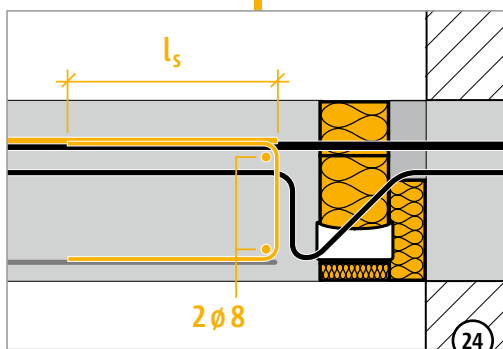
Le montage de l'armature de recouvrement pour le Schöck Isokorb® dans la dalle de balcon doit être effectué conformément aux instructions du plan d'exécution.



RK



②③

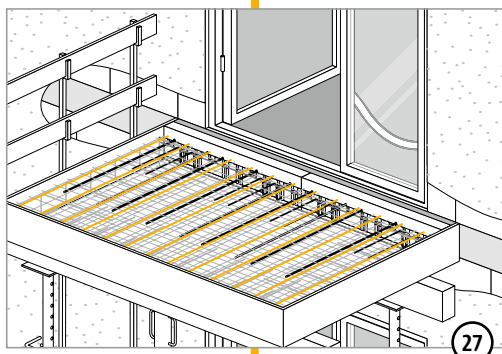
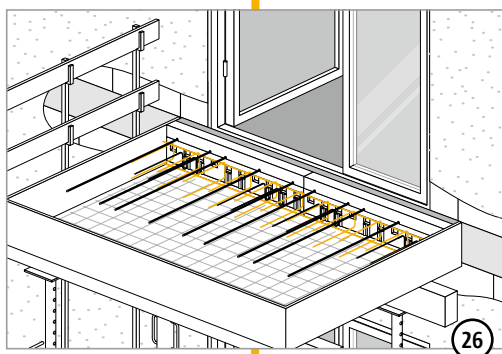
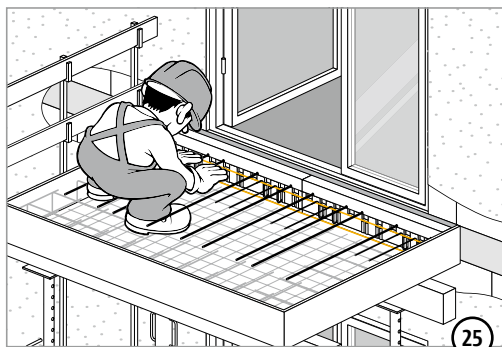


②④

Exécution des travaux

# Schöck Isokorb® modèle RK

## Recommandations de mise en oeuvre



②⑤ + ②⑥ + ②⑦ L'armature de recouvrement structurale doit être raccordée de façon appropriée avec le Schöck Isokorb®.

Avant de couler le béton, vérifier:

- ▶ L'armature de recouvrement
- ▶ L'enrobage béton
- ▶ Contre-flèche de la dalle en porte-à-faux

②⑧ Couler le béton et vibrer la dalle de béton de façon appropriée. Qualité du béton selon instructions dans le plan d'exécution.





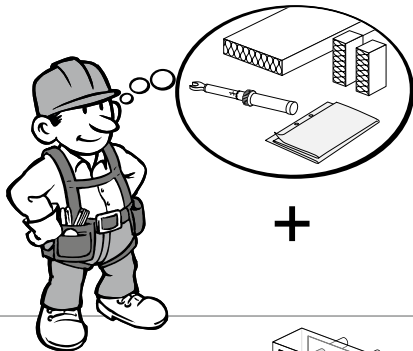
# Schöck Isokorb® modèle KST



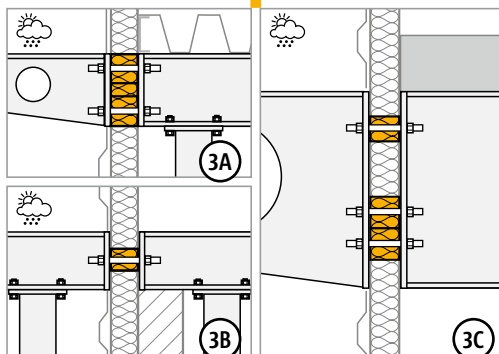
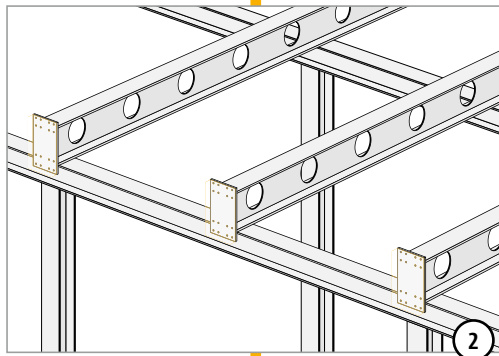
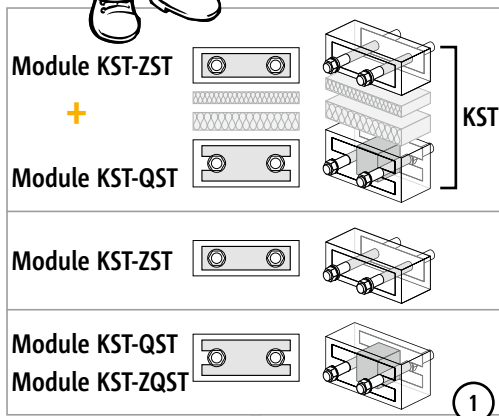
Schöck Isokorb® modèle KST

# Schöck Isokorb® modèle KST

## Recommandations de mise en oeuvre



+

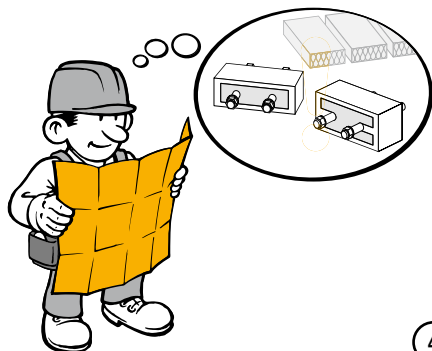


- ① + ② Vérifier que le Schöck Isokorb® n'est pas endommagé et qu'il est conforme aux plans.  
Vérifier l'intégralité des matériaux de construction pour le montage du Schöck Isokorb®. Vérifier l'intégralité des équipements de protection individuelle pour le montage du Schöck Isokorb® conformément aux dispositions légales.
- ③ Disposition du Schöck Isokorb® conformément au plan d'exécution.

KST

# Schöck Isokorb® modèle KST

## Recommandations de mise en oeuvre



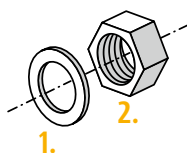
4



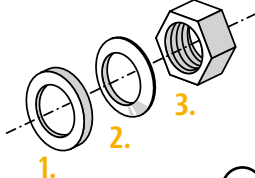
5



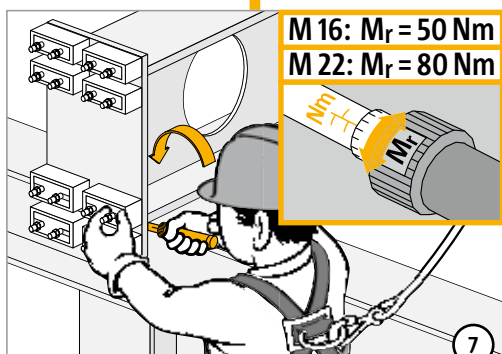
Module KST-QST



Module KST-ZST  
Module KST-ZQST



6



**M 16:  $M_r = 50 \text{ Nm}$**   
**M 22:  $M_r = 80 \text{ Nm}$**

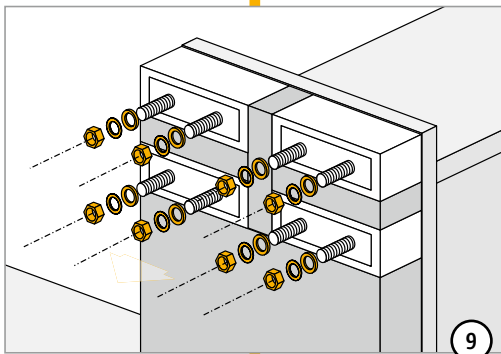
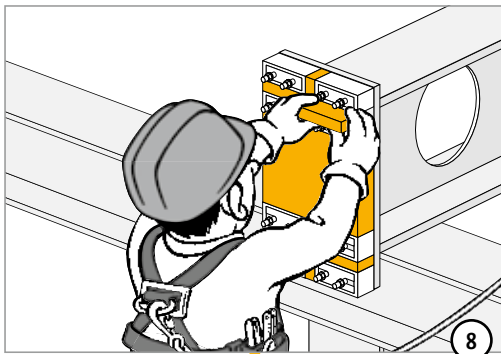
7

- ④ Vérifier l'intégralité du module Schöck Isokorb® et l'isolation thermique intermédiaire conformément au plan d'exécution.
- ⑤ Montage du module Schöck Isokorb® sur la platine frontale de la poutre métallique à l'intérieur de l'enveloppe de bâtiment conformément au plan d'exécution.
- ⑥ Fixation du module Schöck Isokorb® à l'aide des rondelles et des écrous compris à la livraison dans l'ordre et selon le groupe d'appartenance du module Schöck Isokorb® conformément à l'illustration.
- ⑦ Serrer les écrous sur la platine frontale sans précontrainte définie à l'aide d'une clé dynamométrique conformément au couple de serrage des tiges prescrit.

KST

# Schöck Isokorb® modèle KST

## Recommandations de mise en oeuvre



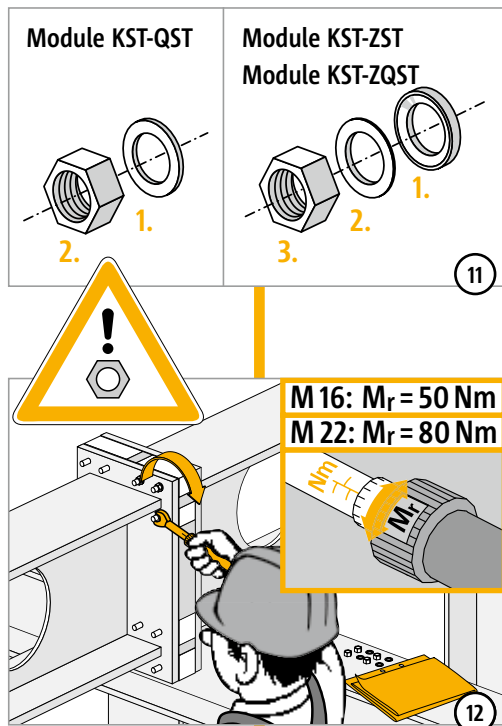
- ⑧ Montage de l'isolation thermique intermédiaire sur la platine frontale de la poutre métallique entre chaque module Schöck Isokorb®.
- ⑨ Retirer les écrous et les rondelles avant de lier la poutre métallique extérieure.
- ⑩ Amener la poutre métallique extérieure avec platine frontale sur le raccordement pour poutre préparé au préalable avec le module Schöck Isokorb® et les pièces d'isolation thermique. La poutre métallique extérieure doit être amenée de façon à ne pas entraîner de contraintes lors de l'emboîtement dans les boulons du Schöck Isokorb®.

KST



# Schöck Isokorb® modèle KST

## Recommandations de mise en oeuvre

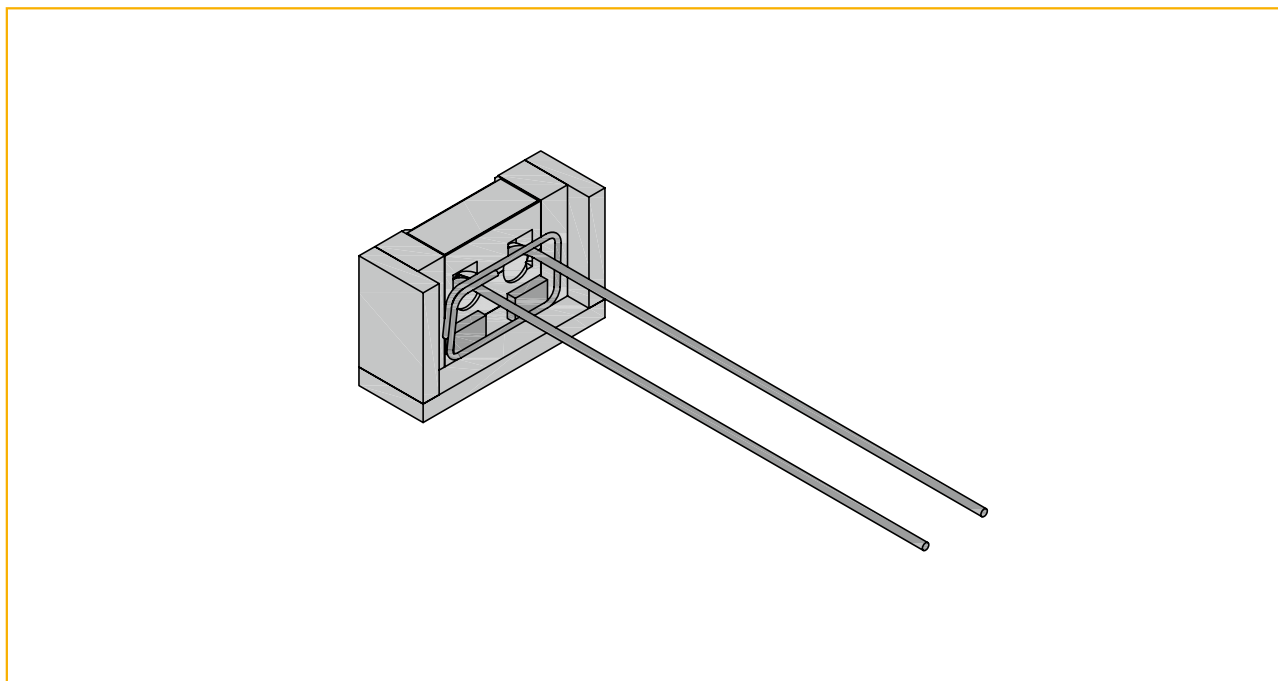


- ⑪ Fixation de la poutre métallique sur le module Schöck Isokorb® à l'aide des rondelles et des écrous compris à la livraison dans l'ordre et selon le groupe d'appartenance du module Schöck Isokorb® conformément à l'illustration.
- ⑫ Serrer les écrous sur la platine frontale sans précontrainte définie à l'aide d'une clé dynamométrique conformément au couple de serrage des tiges prescrit.





# Schöck Isokorb® modèle RQS



Schöck Isokorb® modèle RQS

RQS

Exécution des travaux

# Schöck Isokorb® modèle RQS

## Tableau pour entrepreneur / Remarques concernant le montage

Schöck Isokorb® modèle	RQS8	RQS10	RQS12
	Aciers d'effort tranchant	Aciers d'effort tranchant	Aciers d'effort tranchant
Nombre de trous forés	2	2	2
Diamètre des trous forés $d_0$ [mm]	12	14	16
Profondeur de pose nécessaire $l_v$ [mm]	510	695	825
Surface de la face frontale de la dalle nécessaire	rugueux	cranté	cranté
Quantité Hilti HIT-RE 500 (selon instructions de pose) [ml]	80	130	180
Quantité de béton de scellement [l] pour une hauteur d'Isokorb® H [mm]	160	1,8	
	180	2,0	
	200	2,2	
	220	2,5	

Remarques concernant le mortier d'injection Hilti HIT-RE 500 et le béton de scellement (par ex. Cugla®), voir page 81.

### Remarques concernant le montage

Le montage du Schöck Isokorb® modèle R doit être effectué en étroite collaboration avec l'architecte et le bureau d'études en charge de la structure. Les instructions de montage de Schöck Isokorb® modèle RQS (voir pages suivantes) doivent être respectées.

Les instructions de montage de Schöck Isokorb® modèles RQS doivent être respectées:

1. Instructions de montage sans texte (présentes sur tous les Isokorb® modèles R)
2. Instructions de montage avec consignes sur le montage (font partie intégrante de chaque livraison)

La position et les distances de l'armature existante doivent être vérifiées (si elles ne sont pas connues).

La face frontale de la dalle existante doit être façonnée dans la zone de raccordement du Schöck Isokorb® R en tant que joint rugueux ou cranté (selon le modèle Isokorb®).

L'exécution des raccords d'armature avec du mortier selon ETA-08/0105 liées avec le Schöck Isokorb® R ne peut être réalisée que par des ouvriers formés par Hilti.

RQS

Respecter les instructions de pose Hilti HIT-RE 500 pour les barres «Raccords d'armatures ultérieurs avec Hilti HIT-RE 500». (procédés de perçage admis: perçage à percussion avec dispositif d'aide au perçage.)

Utiliser le gabarit de perçage correspondant au Schöck Isokorb® R.

En cas de perçage sur une armature existante, stopper le perçage immédiatement. Le trou erroné (diamètre du trou  $d_0$ ) doit être comblé avec l'HIT-RE 500 et un nouveau trou doit être percé à une distance d'au moins  $2d_0$ .

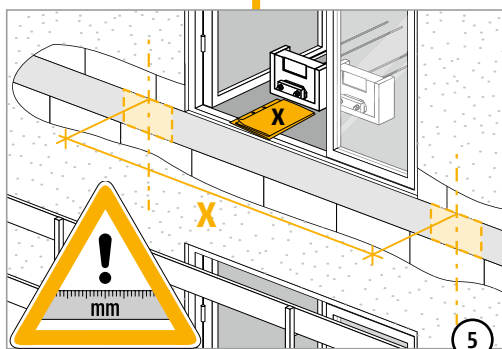
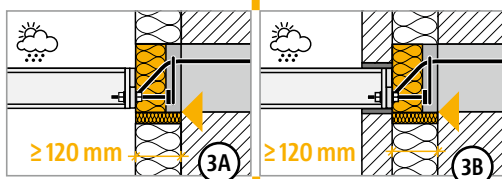
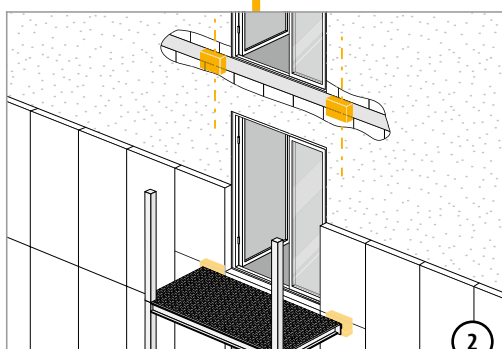
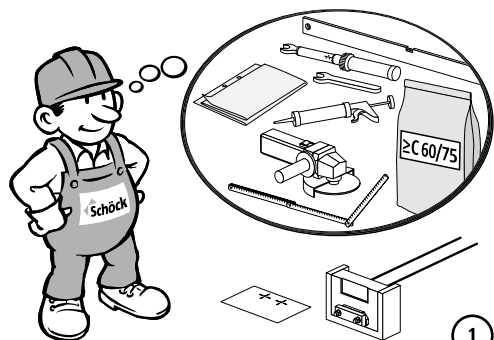
Lors du colmatage de la jointure de scellement avec du béton de scellement, les directives correspondantes du fabricant concernant le traitement du béton de scellement doivent être respectées.

#### Important:

Seuls des écarts verticaux peuvent être compensés par construction par le Schöck Isokorb® modèle RQS lors du montage ultérieur des éléments en acier. La tolérance est de: +10 mm à la verticale et  $\pm 0$  mm à l'horizontale. C'est pourquoi l'Isokorb® modèle RQS doit être posé selon des dimensions précises.

# Schöck Isokorb® modèle RQS

## Recommandations de mise en oeuvre



Le raccordement du Schöck Isokorb® doit être conçu par un ingénieur. Les plans doivent être disponibles sur le chantier.

Le personnel impliqué dans la fabrication des liaisons rapportées de la dalle du balcon doit avoir été formé à l'utilisation du système d'injection Hilti HIT-RE 500. La formation peut être effectuée sur demande auprès de la société Hilti. Pour chaque raccordement d'armature, un protocole de montage doit être rédigé: «Protocole de montage Hilti HIT-RE 500».

- ▶ Vérifier que le Schöck Isokorb® n'est pas endommagé et qu'il est conforme aux plans.
- ▶ Vérifier l'intégralité des matériaux de construction pour le montage du Schöck Isokorb®.

① + ② Les éléments suivants sont nécessaires pour le montage de l'Isokorb:

- ▶ Schöck Isokorb® modèle RQS
- ▶ Instructions de montage Schöck
- ▶ Gabarit de perçage pour Schöck Isokorb®
- ▶ Plans du projet, composants inclus
- ▶ Béton de scellement (par ex. Cugla®)
- ▶ Système d'injection Hilti HIT-RE 500 pour les raccordements d'armatures
- ▶ Homologation Hilti HIT-RE 500 ETA-08/0105
- ▶ Meuleuse d'angle pour rendre rugueuse la face frontale de la dalle
- ▶ Produit d'étanchéité pour l'étanchéification du cadre de scellement
- ▶ Outils pour le montage:

③ Remarques concernant le montage du Schöck Isokorb®:

- ▶ Le Schöck Isokorb® doit être posé avec une isolation  $\geq 80$  mm et une jointure de scellement de 40 mm pour une largeur totale  $\geq 120$  mm.
- ▶ S'assurer que le bord inférieur de la réservation de scellement du Schöck Isokorb® forme une surface plane avec le bord inférieur de la dalle existante.

④ Les points suivants doivent apparaître sur le plan d'exécution:

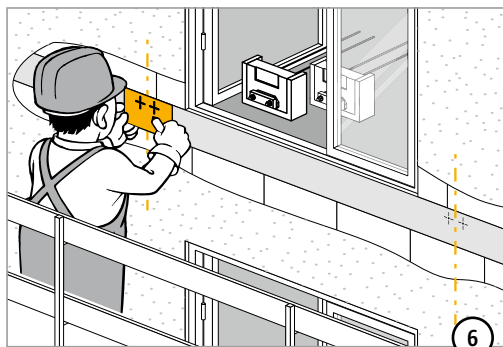
- ▶ Classe de résistance du béton de la dalle existante
- ▶ Dispositif de perçage à percussion avec dispositif d'aide au perçage
- ▶ Diamètre, enrobage béton, entraxe et profondeur de pose des barres dans le mortier en fonction du modèle Isokorb® utilisé (voir ff)
- ▶ Mesures des longueurs de marquage  $l_m$  et  $l_v$  ou  $l_{e,ges}$  sur l'extension mixte Hilti HIT-RE 500 selon agrément ETA-08/0105, annexe 18.
- ▶ Le type de travail préparatoire de la face frontale du composant existant, épaisseur de la couche de béton comprise qui devra être retirée le cas échéant, et en indiquant la profondeur de rugosité.

⑤ Marquage des lits de montage

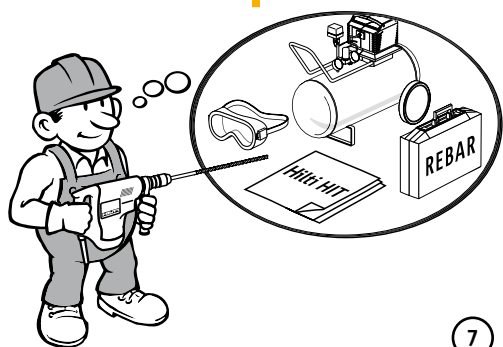
Avant le perçage, la position de l'armature de la dalle existante doit être connue par rapport aux trous à percer.

# Schöck Isokorb® modèle RQS

## Recommandations de mise en oeuvre



- ⑥ Marquage des perforations:  
En utilisant le gabarit de perçage Schöck, marquer la position des trous sur la face frontale de la dalle existante conformément aux instructions du plan d'exécution.



- ⑦ Le collage du Schöck Isokorb® sur la dalle existante doit être effectué avec le système d'injection Hilti HIT-RE 500 .  
La manipulation du système d'injection Hilti HIT-RE 500 s'effectue selon le ETA-08/0105 « Scellement d'armatures rapportées avec du mortier d'injection Hilti HIT-RE 500" et selon Zulassung Z-21.8-1790.

Le diamètre des trous et la profondeur de pose dépendent du modèle d'Isokorb®. Veuillez respecter les valeurs du tableau.

- ⑧ En cas de trous et d'utilisation du Hilti-HIT RE 500, l'exécuteur doit être formé en conséquence.
- ⑨ Le trou doit être percé à l'aide d'un dispositif de perçage à percussion avec dispositif d'aide au perçage conformément aux instructions de pose de ETA-08/105.

Les trous doivent être percés sans endommager l'armature. En cas de contact avec l'armature ou de forages abandonnés, prévenir immédiatement le chef de chantier responsable et, le cas échéant, le bureau d'étude auteur de la structure. Des mesures correctives adaptées doivent être prises.

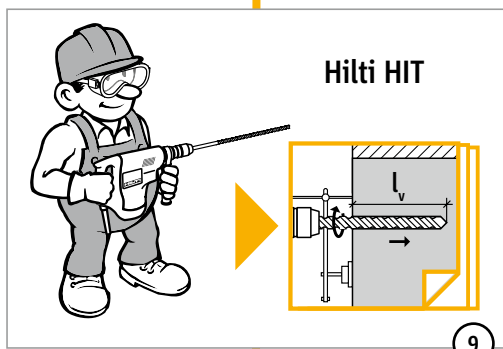
En cas de mauvaise perforation, les trous doivent être comblés par du mortier dans les règles de l'art.

	$\varnothing$	$\varnothing$	$l_v$
RQS 8	8 mm	12 mm	510 mm
RQS 10	10 mm	14 mm	692 mm
RQS 12	12 mm	16 mm	824 mm

### INJECTION:



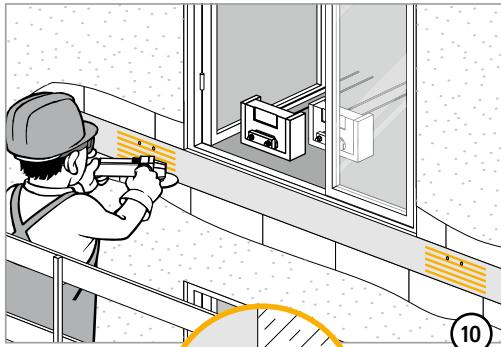
⑧



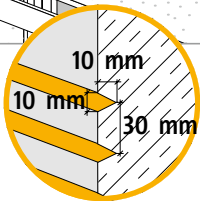
⑨

# Schöck Isokorb® modèle RQS

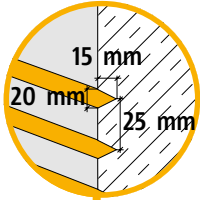
## Recommandations de mise en oeuvre



Rugueux:  
RQS 8



Cranté:  
RQS 10  
RQS 12



⑩ Dans la zone du Schöck Isokorb®, la face frontale de la dalle existante doit être traitée conformément au croquis ci-contre et selon NBN-EN 1992.

La profondeur de rugosité de la surface pour RQS 8 doit être  $R_f \geq 1,5$  mm.

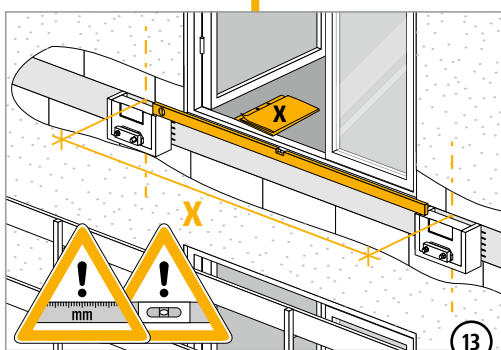
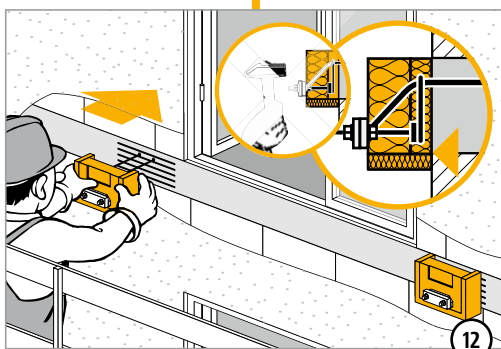
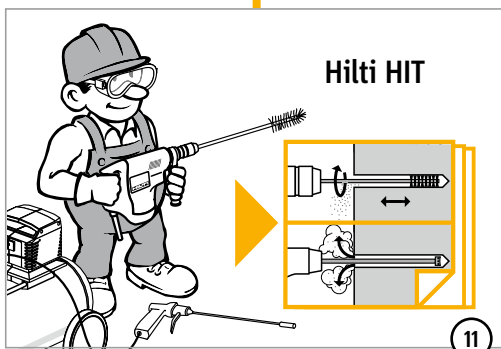
La profondeur de rugosité de la surface pour RQS 10 et RQS 12 doit être  $R_f \geq 3,0$  mm.

⑪ Conformément aux directives techniques de l'ETA-08/0105 et Zulassung Z-21.8-1790, chaque trou foré doit être nettoyé.

⑫ Après que les trous forés ont été nettoyés, le montage à sec du Schöck Isokorb® est effectué à des fins d'inspection. Le Schöck Isokorb® doit pouvoir être utilisé sans effort mécanique important.

⑬ Vérifier à nouveau la hauteur et l'alignement du lit ainsi que les écarts entre chaque élément du Schöck Isokorb® conformément aux instructions du plan d'exécution

Les tolérances dimensionnelles maximales admissibles doivent impérativement être respectées.

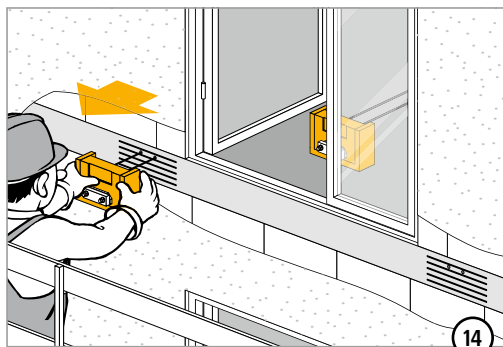


RQS

Exécution des travaux

# Schöck Isokorb® modèle RQS

## Recommandations de mise en oeuvre



⑭ Une fois que le lit du Schöck Isokorb® a été contrôlé, le Schöck Isokorb® est démonté.

⑮ La préparation de la pince cartouche du système d'injection doit être effectuée conformément aux instructions techniques de ETA-08/0105.

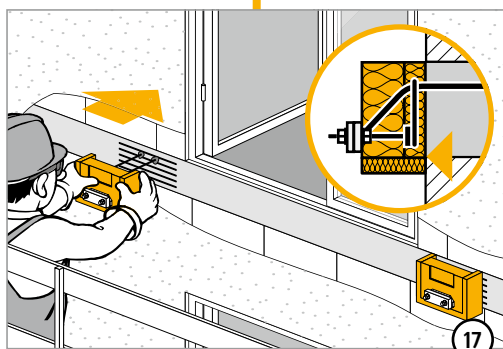
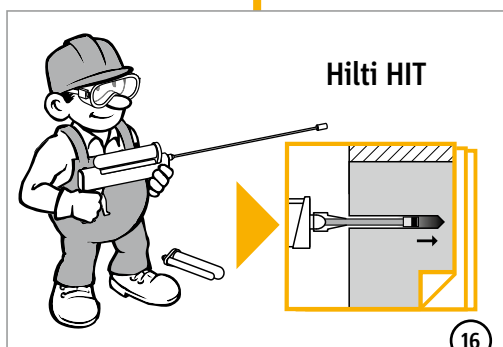
⑯ Le trou doit être comblé avec du mortier d'injection Hilti HIT-RE 500 sans former de bulles d'air conformément aux instructions techniques de ETA-08/0105.



⑰ Étapes du montage du Schöck Isokorb®:

- ▶ 1. Si nécessaire, monter le dispositif d'aide au montage pour la durée de durcissement du Hilti HIT-RE 500.
- ▶ 2. Combler les trous, (à chaque fois pour un seul élément Isokorb®).
- ▶ 3. Le Schöck Isokorb® doit ensuite être placé immédiatement dans le trou.

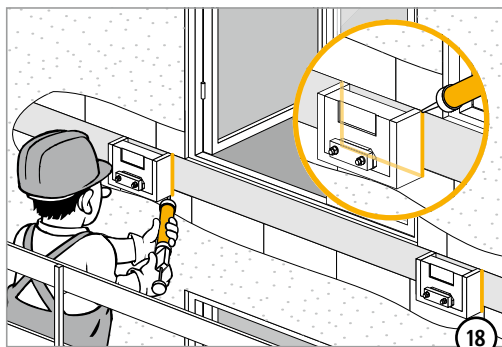
S'assurer que le bord inférieur de la réservation de scellement du Schöck Isokorb® forme une surface plane avec le bord inférieur de la dalle existante.





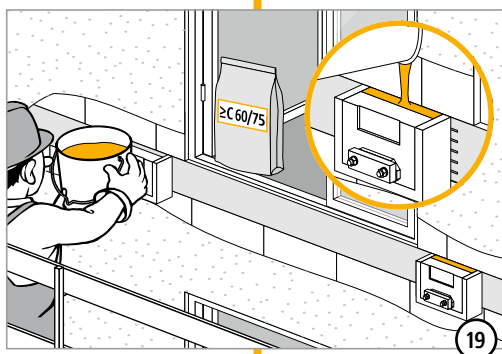
# Schöck Isokorb® modèle RQS

## Recommandations de mise en oeuvre



⑩ Une fois le temps de durcissement «  $t_{cure}$  » atteint selon les instructions techniques de ETA-08/0105, le travail sur le Schöck Isokorb® peut reprendre.

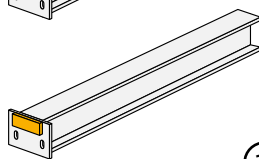
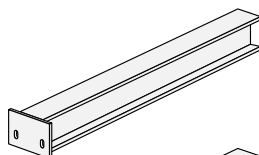
Le joint de raccordement entre le Schöck Isokorb® et la façade existante doit impérativement être étanche, de façon à ce que le béton de scellement ne s'infilte pas lors du scellement du joint.



⑪ La jointure de scellement doit être comblée avec du béton de scellement (par ex. Cugla®). L'exécution doit être réalisée conformément aux instructions du fabricant. Une fois le béton de scellement durci, le raccordement de la construction métallique du balcon peut être effectué conformément aux instructions suivantes.

⑫ + ⑬ Lors du raccordement de la construction métallique structurale au Schöck Isokorb® veuillez respecter ce qui suit:

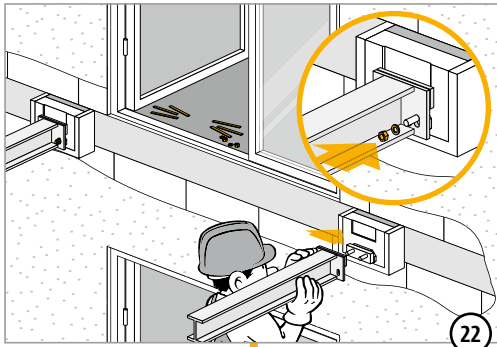
- ▶ Démontage de la protection de transport.
- ▶ Poutre métallique avec platine frontale soudée selon les exigences structurelles.
- ▶ Position et taille des trous sur la platine frontale conformément à l'agrément technique du Schöck Isokorb®.
- ▶ Un tasseau en acier plat,  $h = 40 \text{ mm}$ ,  $l = 120 \text{ mm}$ ,  $t = 15 \text{ mm}$ , soudé à la platine frontale est indispensable pour garantir la transmission des efforts tranchants dans le Schöck Isokorb®!



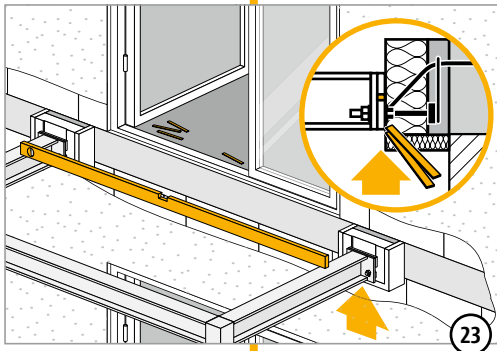
⑭

# Schöck Isokorb® modèle RQS

## Recommandations de mise en oeuvre

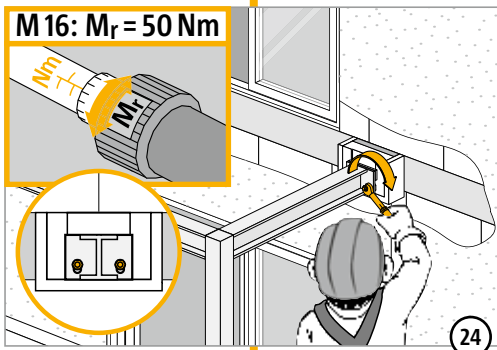


② Raccorder la poutre métallique avec platine frontale sur les 2 goujons filetés du Schöck Isokorb® avec des écrous et des rondelles.



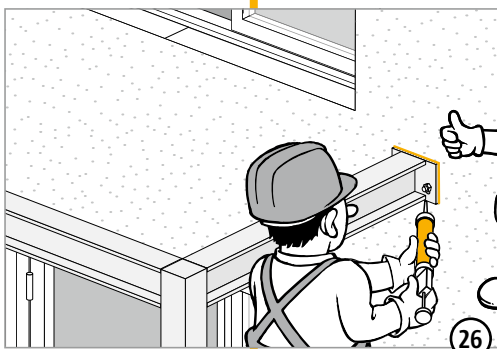
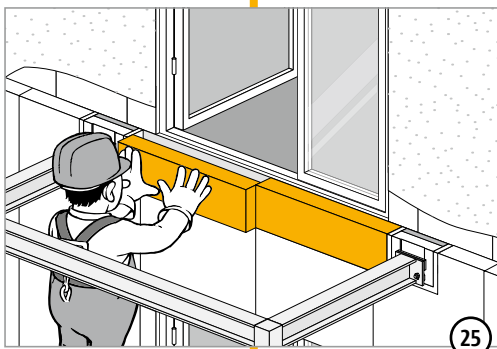
③ Ajustement précis de la hauteur de la poutre métallique entre la plaque de répartition du Schöck Isokorb® et le tasseau soudé à sur la platine frontale de la poutre métallique avec les platines en acier fournies.

④ Les écrous du Schöck Isokorb® doivent être serrés sans précontrainte définie; les couples de serrage suivants doivent être appliqués:  
M16:  $M_r = 50 \text{ Nm}$



⑤ Raccordement de l'isolation thermique de façon étanche aux éléments du Schöck Isokorb®.

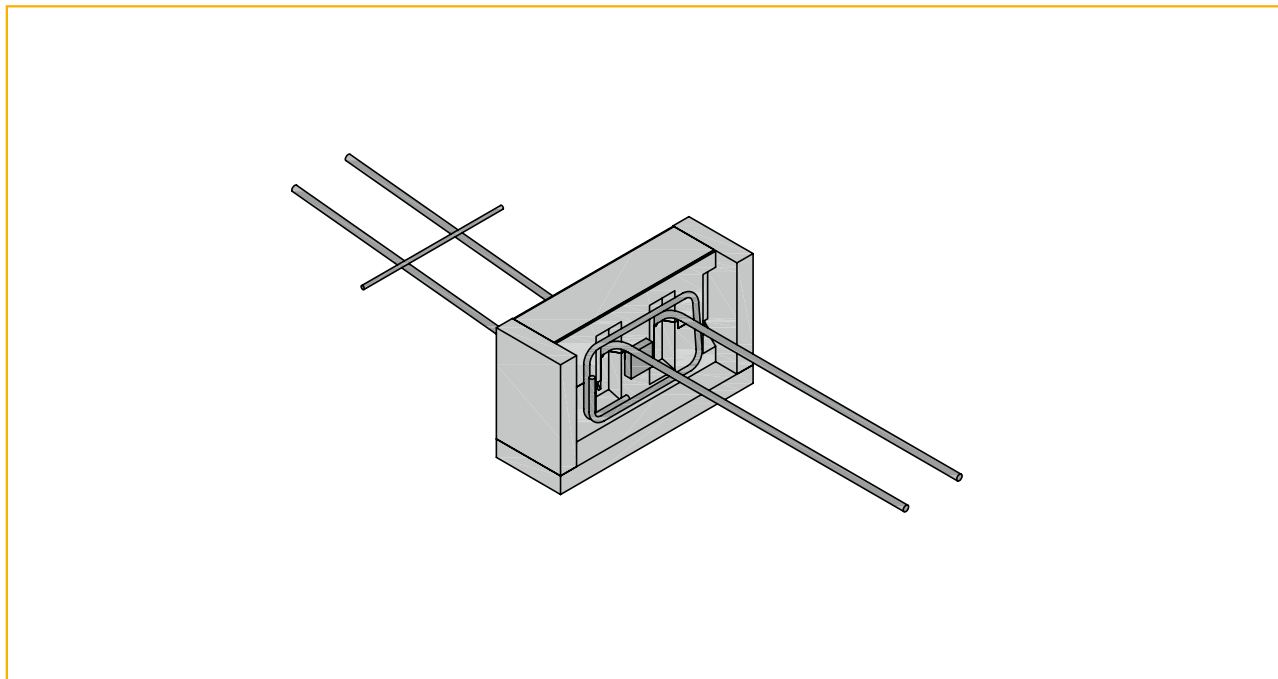
⑥ Le joint présent entre les éléments du Schöck Isokorb® et l'isolation thermique adjacente doit être exécuté avec un produit d'étanchéité permanent adapté.



RQS

Exécution des travaux

## Schöck Isokorb® modèles RQP et RQP+RQP



*Schöck Isokorb® modèle RQP*

# Schöck Isokorb® modèles RQP et RQP+RQP

## Tableaux pour entrepreneur / Remarques concernant le montage

Schöck Isokorb® modèle		RQP10	RQP40	RQP60	RQP70
		Aciers d'effort tranchant	Aciers d'effort tranchant	Aciers d'effort tranchant	Aciers d'effort tranchant
Nombre de trous forés		2	2	2	3
Diamètre des trous forés $d_0$ [mm]		14	14	16	16
Profondeur de pose nécessaire $l_v$ [mm]		365	511	706	706
Surface de la face frontale de la dalle nécessaire		rugueux	rugueux	rugueux	rugueux
Quantité Hilti HIT-RE 500 (selon instructions de pose) [ml]		70	90	150	225
Quantité de béton de scellement [l] pour une hauteur d'Isokorb® H [mm]	160	1,90			
	180	2,15			
	200	2,40			

Schöck Isokorb® modèle		RQP10+RQP10	RQP40+RQP40	RQP60+RQP60	RQP70+RQP70
		Aciers d'effort tranchant	Aciers d'effort tranchant	Aciers d'effort tranchant	Aciers d'effort tranchant
Nombre de trous forés		4	4	4	6
Diamètre des trous forés $d_0$ [mm]		14	14	16	16
Profondeur de pose nécessaire $l_v$ [mm]		365	511	706	706
Surface de la face frontale de la dalle nécessaire		rugueux	rugueux	rugueux	rugueux
Quantité Hilti HIT-RE 500 (selon instructions de pose) [ml]		140	180	300	450
Quantité de béton de scellement [l] pour une hauteur d'Isokorb® H [mm]	160	1,90			
	180	2,15			
	200	2,40			

Remarques concernant le mortier d'injection Hilti HIT-RE 500 et le béton de scellement (par ex. Cugla®), voir page 81.

### Remarques concernant le montage

Le montage du Schöck Isokorb® modèle R doit être effectué en étroite collaboration avec l'architecte et le bureau d'études en charge de la structure. Les instructions de montage Schöck Isokorb® modèles RQP et RQP+RQP (voir pages suivantes) doivent être respectées.

Les instructions de montage de Schöck Isokorb® modèles RQP et RQP+RQP doivent être respectées:

1. Instructions de montage sans texte (présentes sur tous les Isokorb® modèles R)
2. Instructions de montage avec consignes sur le montage (font partie intégrante de chaque livraison)

La position et les distances de l'armature existante doivent être vérifiées (si elles ne sont pas connues).

La face frontale de la dalle existante doit être façonnée dans la zone de raccordement du Schöck Isokorb® R en tant que joint rugueux ou cranté (selon le modèle Isokorb®).

L'exécution des raccords d'armature avec du mortier selon ETA-08/0105 liées avec le Schöck Isokorb® R ne peut être réalisée que par des ouvriers formés par Hilti.

Respecter les instructions de pose Hilti HIT-RE 500 pour les barres «Raccords d'armatures ultérieurs avec Hilti HIT-RE 500». (procédés de perçage admis: perçage à percussion avec dispositif d'aide au perçage.)

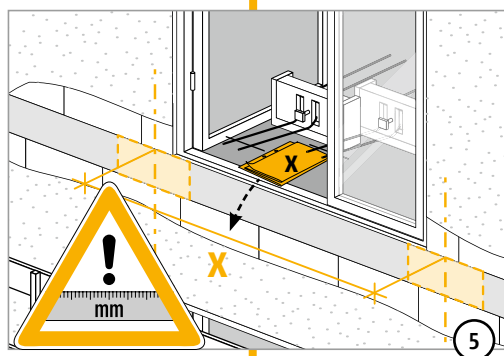
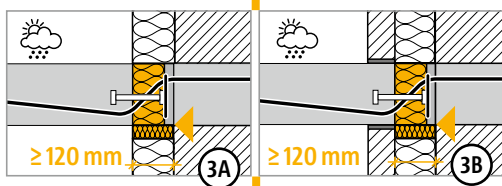
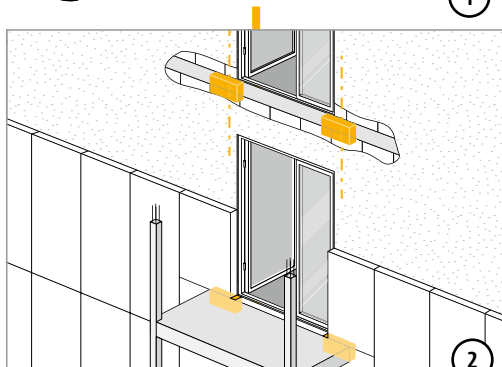
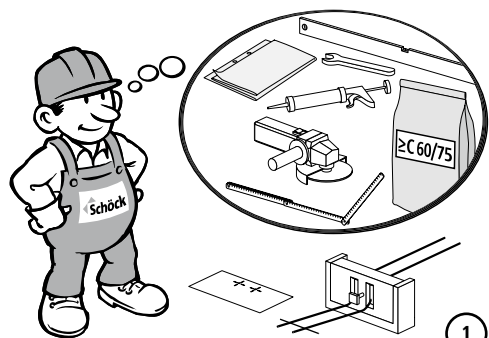
Utiliser le gabarit de perçage correspondant au Schöck Isokorb® R.

En cas de perçage sur une armature existante, stopper le perçage immédiatement. Le trou erroné (diamètre du trou  $d_0$ ) doit être comblé avec l'HIT-RE 500 et un nouveau trou doit être percé à une distance d'au moins  $2d_0$ .

Lors du colmatage de la jointure de scellement avec du béton de scellement, les directives correspondantes du fabricant concernant le traitement du béton de scellement doivent être respectées.

# Schöck Isokorb® modèle RQP

## Recommandations de mise en oeuvre



Le raccordement du Schöck Isokorb® doit être conçu par un ingénieur. Les plans doivent être disponibles sur le chantier.

Le personnel impliqué dans la fabrication des liaisons rapportées de la dalle du balcon doit avoir été formé à l'utilisation du système d'injection Hilti HIT-RE 500. La formation peut être effectuée sur demande auprès de la société Hilti. Pour chaque raccordement d'armature, un protocole de montage doit être rédigé: «Protocole de montage Hilti HIT-RE 500».

- ▶ Vérifier que le Schöck Isokorb® n'est pas endommagé et qu'il est conforme aux plans.
- ▶ Vérifier l'intégralité des matériaux de construction pour le montage du Schöck Isokorb®.

① + ② Les éléments suivants sont nécessaires pour le montage de l'Isokorb:

- ▶ Schöck Isokorb® modèle RQP
- ▶ Instructions de montage Schöck
- ▶ Gabarit de perçage pour Schöck Isokorb®
- ▶ Plans du projet, composants inclus
- ▶ Béton de scellement (par ex. Cugla®)
- ▶ Système d'injection Hilti HIT-RE 500 pour les raccordements d'armatures
- ▶ Homologation Hilti HIT-RE 500 ETA-08/0105
- ▶ Meuleuse d'angle pour rendre rugueuse la face frontale de la dalle
- ▶ Produit d'étanchéité pour l'étanchéification du cadre de scellement
- ▶ Outils pour le montage

③ Remarques concernant le montage du Schöck Isokorb®:

- ▶ Le Schöck Isokorb® doit être posé avec une isolation  $\geq 80$  mm et une jointure de scellement de 40 mm pour une largeur totale  $\geq 120$  mm.
- ▶ S'assurer que le bord inférieur de la réservation de scellement du Schöck Isokorb® forme une surface plane avec le bord inférieur de la dalle existante.

④ Les points suivants doivent apparaître sur le plan d'exécution:

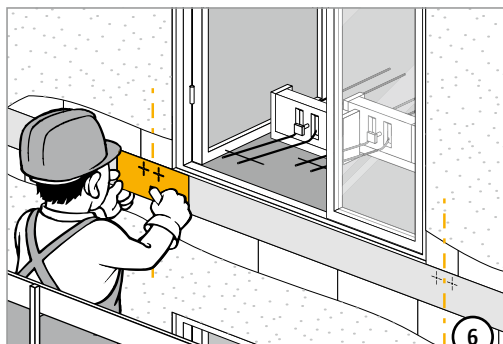
- ▶ Classe de résistance du béton de la dalle existante
- ▶ Dispositif de perçage à percussion avec dispositif d'aide au perçage
- ▶ Diamètre, enrobage béton, entraxe et profondeur de pose des barres dans le mortier en fonction du modèle Isokorb® utilisé (voir ff)
- ▶ Mesures des longueurs de marquage  $l_m$  et  $l_v$  ou  $l_{e,ges}$  sur l'extension mixte Hilti HIT-RE 500 selon agrément ETA-08/0105, annexe 18.
- ▶ Le type de travail préparatoire de la face frontale du composant existant, épaisseur de la couche de béton comprise qui devra être retirée le cas échéant, et en indiquant la profondeur de rugosité.

⑤ Marquage des lits de montage

Avant le perçage, la position de l'armature de la dalle existante doit être connue par rapport aux trous à percer.

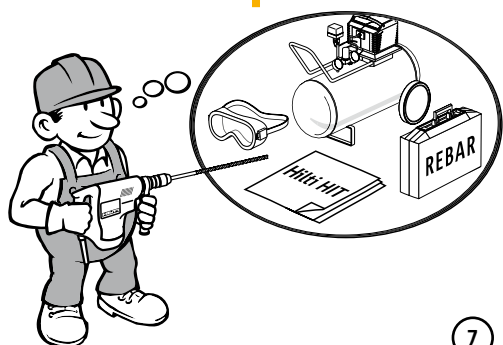
# Schöck Isokorb® modèle RQP

## Recommandations de mise en oeuvre



6

⑥ Marquage des perforations:  
En utilisant le gabarit de perçage Schöck, marquer la position des trous sur la face frontale de la dalle existante conformément aux instructions du plan d'exécution.



7

⑦ Le collage du Schöck Isokorb® sur la dalle existante doit être effectué avec le système d'injection Hilti HIT-RE 500.  
La manipulation du système d'injection Hilti HIT-RE 500 s'effectue selon le ETA-08/0105 « Scellement d'armatures rapportées avec du mortier d'injection Hilti HIT-RE 500 » et selon Zulassung Z-21.8-1790.

Le diamètre des trous et la profondeur de pose dépendent du modèle d'Isokorb®. Veuillez respecter les valeurs du tableau.

⑧ Lors de perforations et d'utilisation du Hilti-HIT RE 500, l'exécutant doit être formé en conséquence.

⑨ Le trou doit être percé à l'aide d'un dispositif de perçage à percussion avec dispositif d'aide au perçage conformément aux instructions de pose de ETA-08/105.

Les trous doivent être percés sans endommager l'armature. En cas de contact avec l'armature ou de forages abandonnés, prévenir immédiatement le chef de chantier responsable et, le cas échéant, le bureau d'étude auteur de la structure. Des mesures correctives adaptées doivent être prises.

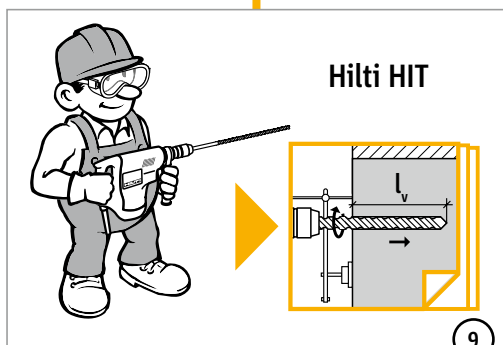
En cas de mauvaise perforation, les trous doivent être comblés par du mortier dans les règles de l'art.

	$\varnothing$	$\varnothing$	$l_v$
RQP10	2 x 10 mm	14 mm	365 mm
RQP40	2 x 10 mm	14 mm	511 mm
RQP60	2 x 12 mm	16 mm	706 mm
RQP70	3 x 12 mm	16 mm	706 mm

### INJECTION:



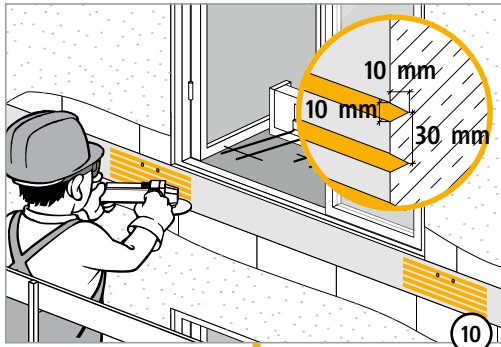
8



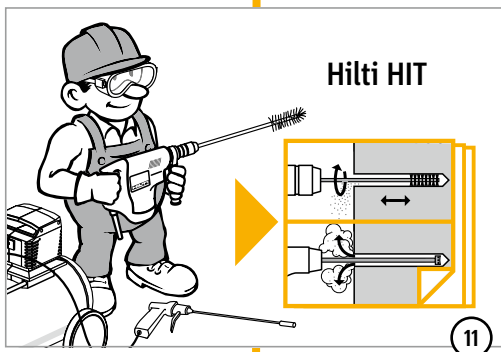
9

# Schöck Isokorb® modèle RQP

## Recommandations de mise en oeuvre

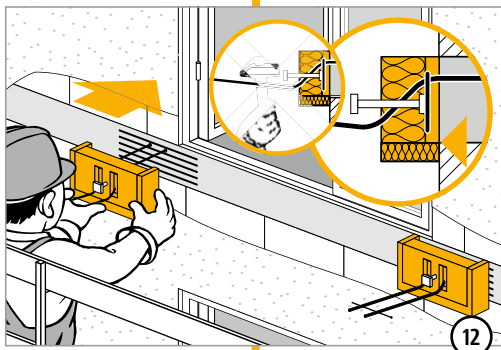


⑩ Dans la zone du Schöck Isokorb®, la face frontale de la dalle existante doit être traitée conformément au croquis ci-contre et selon NBN-EN 1992. La profondeur de rugosité de la surface doit être  $R_f \geq 1,5$  mm.



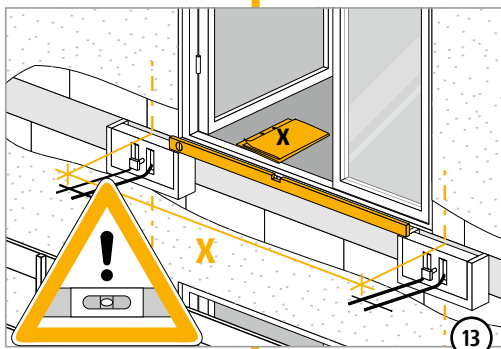
⑪ Conformément aux directives techniques de l'ETA-08/0105 et Zulassung Z-21.8-1790, chaque trou foré doit être nettoyé.

⑫ Après que les trous forés ont été nettoyés, le montage à sec du Schöck Isokorb® est effectué à des fins d'inspection. Le Schöck Isokorb® doit pouvoir être utilisé sans effort mécanique important. Vérifier que la hauteur du lit de chacun des éléments du Schöck Isokorb® d'une dalle de balcon est adaptée.



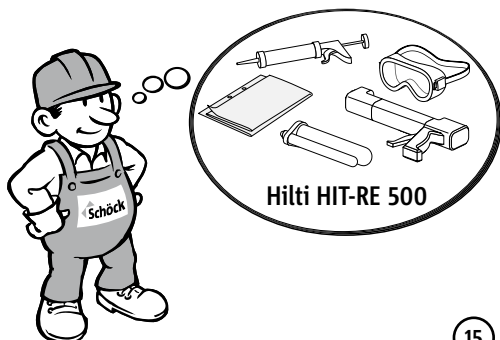
⑬ Vérifier à nouveau la hauteur et l'alignement du lit ainsi que les écarts entre chaque élément du Schöck Isokorb® conformément aux instructions du plan d'exécution.

⑭ Une fois que le lit du Schöck Isokorb® a été contrôlé, le Schöck Isokorb® est démonté.



# Schöck Isokorb® modèle RQP

## Recommandations de mise en oeuvre



⑮ La préparation de la pince cartouche du système d'injection doit être effectuée conformément aux instructions techniques de ETA-08/0105.

⑯ Le trou doit être comblé avec du mortier d'injection Hilti HIT-RE 500 sans former de bulles d'air conformément aux instructions techniques de ETA-08/0105.

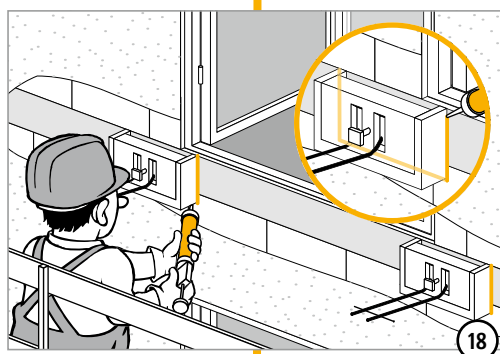
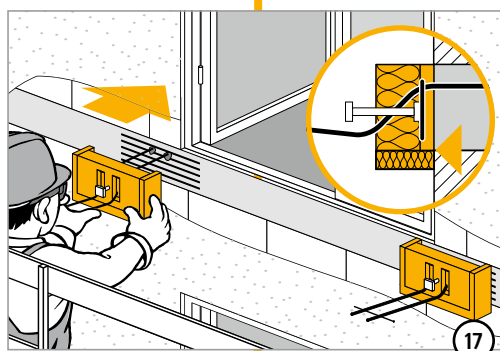
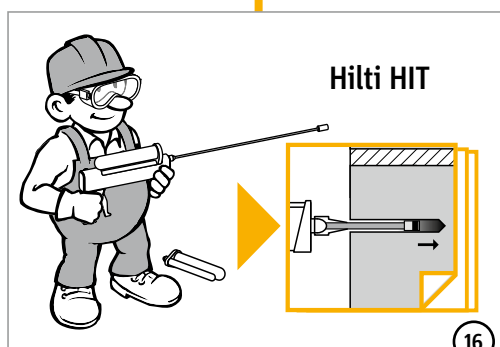
⑰ Étapes du montage du Schöck Isokorb®:

- ▶ 1. Si nécessaire, monter le dispositif d'aide au montage pour la durée de durcissement du Hilti HIT-RE 500.
- ▶ 2. Combler les trous, (à chaque fois pour un seul élément Isokorb®).
- ▶ 3. Le Schöck Isokorb® doit ensuite être placé immédiatement dans le trou.

S'assurer que le bord inférieur de la réservation de scellement du Schöck Isokorb® forme une surface plane avec le bord inférieur de la dalle existante.

⑱ Une fois le temps de durcissement « $t_{cure}$ » atteint selon les instructions techniques de ETA-08/0105, le travail sur le Schöck Isokorb® peut reprendre.

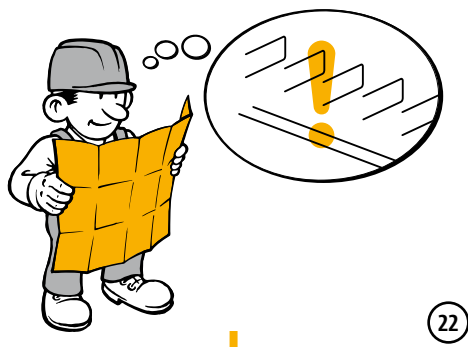
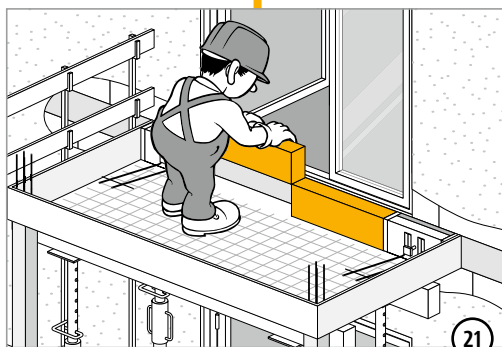
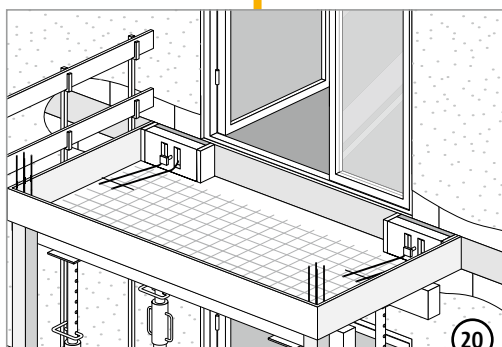
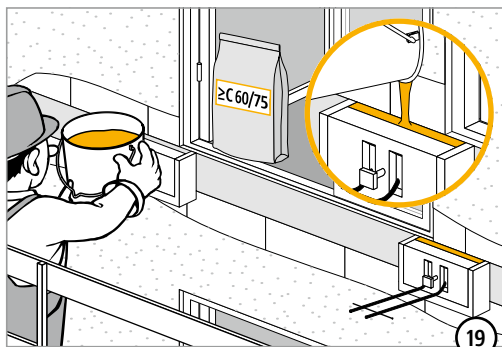
Le joint de raccordement entre le Schöck Isokorb® et la façade existante doit impérativement être étanche, de façon à ce que le mortier de scellement ne s'infiltré pas lors du scellement du joint.





# Schöck Isokorb® modèle RQP

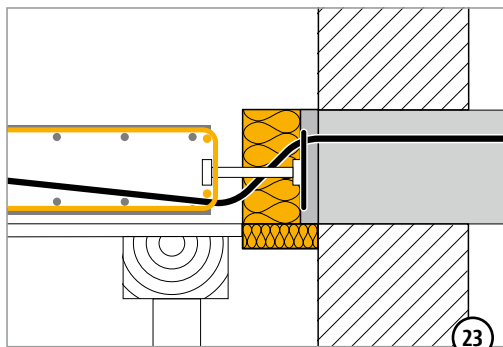
## Recommandations de mise en oeuvre



- ⑱ La jointure de scellement doit être comblée avec du béton de scellement (par ex. Cugla®). L'exécution doit être réalisée conformément aux instructions du fabricant. Une fois le béton de scellement durcit, la fabrication de la dalle de balcon peut commencer.
- ⑳ Une fois le montage des éléments du Schöck Isokorb® terminé, le coffrage du balcon et du support est construit.
- ㉑ Montage des bandes d'isolation thermiques structurales conformément au plan d'exécution. Les joints des bandes d'isolation thermique et les raccordements au Schöck Isokorb® doivent impérativement être étanches.
- ㉒ Vérifier l'intégralité de l'armature de recouvrement structurale indispensable conformément au plan d'exécution du bureau d'étude autour de la structure.

# Schöck Isokorb® modèle RQP

## Recommandations de mise en oeuvre



⑳ Le montage de l'armature de recouvrement pour le Schöck Isokorb® dans la dalle de balcon doit être effectué conformément aux instructions du plan d'exécution:

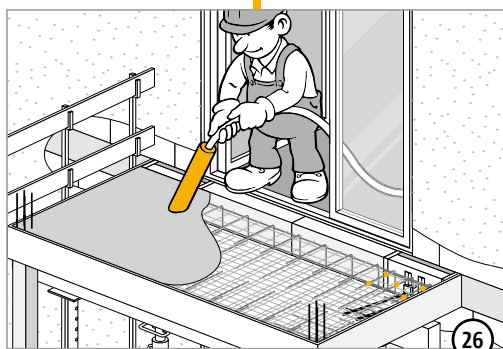
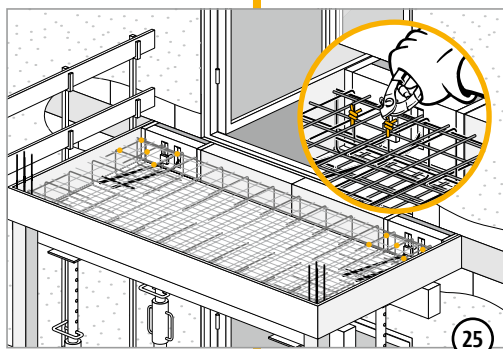
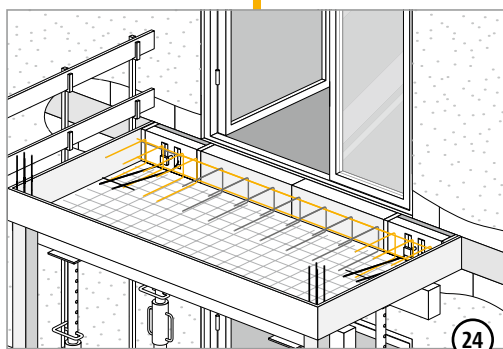
- ▶ Côté balcon, des étriers sont nécessaires conformément au plan de calepinage en tant qu'armature de suspension.
- ▶ Côté balcon, 1 barre d'acier  $\geq \varnothing 8$  mm est nécessaire en haut et en bas.

㉔ + ㉕ L'armature de recouvrement côté chantier doit être raccordée de façon appropriée avec le Schöck Isokorb®.

Avant de couler le béton, vérifier:

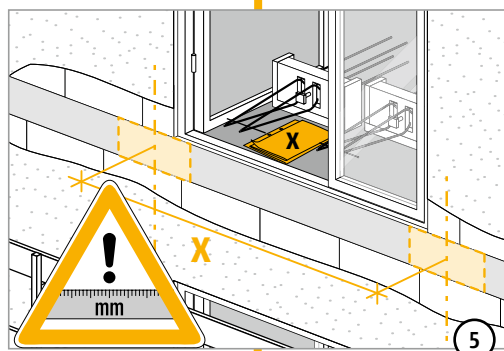
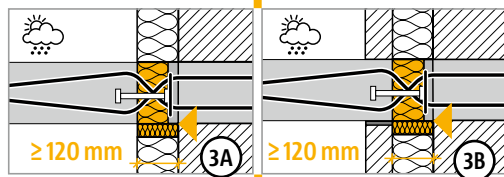
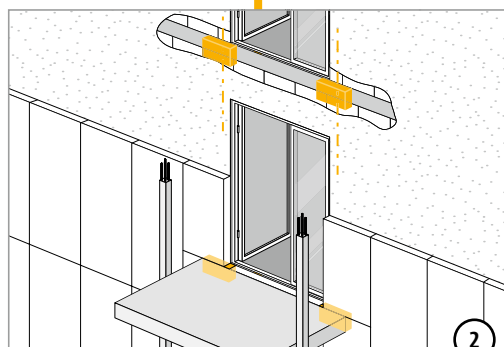
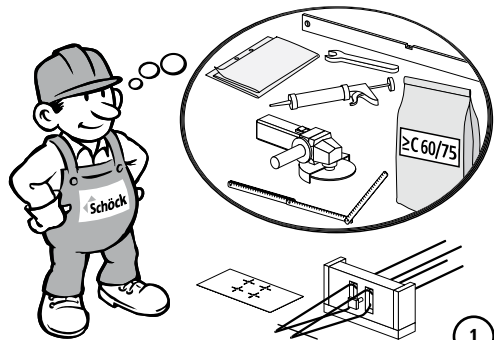
- ▶ L'armature de recouvrement
- ▶ L'enrobage béton

㉖ Couler le béton et pervibrer la dalle de béton de façon appropriée. Qualité du béton selon instructions dans le plan d'exécution.



# Schöck Isokorb® modèle RQP+RQP

## Recommandations de mise en oeuvre



Le raccordement du Schöck Isokorb® doit être conçu par un ingénieur. Les plans doivent être disponibles sur le chantier.

Le personnel impliqué dans la fabrication des liaisons rapportées de la dalle du balcon doit avoir été formé à l'utilisation du système d'injection Hilti HIT-RE 500. La formation peut être effectuée sur demande auprès de la société Hilti. Pour chaque raccordement d'armature, un protocole de montage doit être rédigé: «Protocole de montage Hilti HIT-RE 500».

- ▶ Vérifier que le Schöck Isokorb® n'est pas endommagé et qu'il est conforme aux plans.
- ▶ Vérifier l'intégralité des matériaux de construction pour le montage du Schöck Isokorb®.

① + ② Les éléments suivants sont nécessaires pour le montage de l'Isokorb:

- ▶ Schöck Isokorb® modèle RQP+RQP
- ▶ Instructions de montage Schöck
- ▶ Gabarit de perçage pour Schöck Isokorb®
- ▶ Plans du projet, composants inclus
- ▶ Béton de scellement (par ex. Cugla®)
- ▶ Système d'injection Hilti HIT-RE 500 pour les raccordements d'armatures
- ▶ Homologation Hilti HIT-RE 500 ETA-08/0105 / DIBt Z-21.8-1790
- ▶ Meuleuse d'angle pour rendre rugueuse la face frontale de la dalle
- ▶ Produit d'étanchéité pour l'étanchéification du cadre de scellement
- ▶ Outils pour le montage

③ Remarques concernant le montage du Schöck Isokorb®:

- ▶ Le Schöck Isokorb® doit être posé avec une isolation  $\geq 80$  mm et une jointure de scellement de 40 mm pour une largeur totale  $\geq 120$  mm.
- ▶ S'assurer que le bord inférieur de la réservation de scellement du Schöck Isokorb® forme une surface plane avec le bord inférieur de la dalle existante.

④ Les points suivants doivent apparaître sur le plan d'exécution:

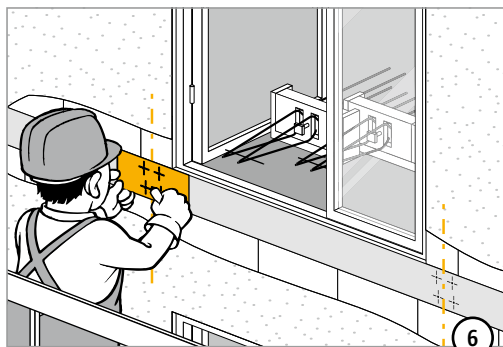
- ▶ Classe de résistance du béton de la dalle existante
- ▶ Dispositif de perçage à percussion avec dispositif d'aide au perçage
- ▶ Diamètre, enrobage béton, entraxe et profondeur de pose des barres dans le mortier en fonction du modèle Isokorb® utilisé (voir ff)
- ▶ Mesures des longueurs de marquage  $l_m$  et  $l_v$  ou  $l_{e,ges}$  sur l'extension mixte Hilti HIT-RE 500 selon agrément ETA-08/0105, annexe 18.
- ▶ Le type de travail préparatoire de la face frontale du composant existant, épaisseur de la couche de béton comprise qui devra être retirée le cas échéant, et en indiquant la profondeur de rugosité.

⑤ Marquage des lits de montage

Avant le perçage, la position de l'armature de la dalle existante doit être connue par rapport aux trous à percer.

# Schöck Isokorb® modèle RQP+RQP

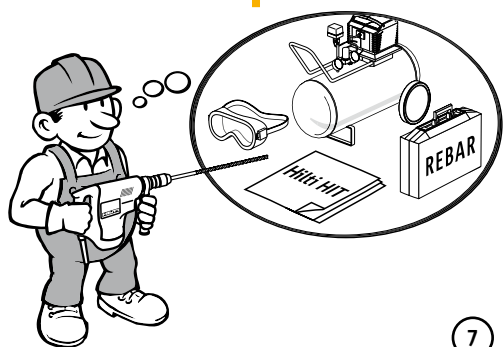
## Recommandations de mise en oeuvre



6

⑥ Marquage des perforations:

En utilisant le gabarit de perçage Schöck, marquer la position des trous sur la face frontale de la dalle existante conformément aux instructions du plan d'exécution.



7

⑦ Le collage du Schöck Isokorb® sur la dalle existante doit être effectué

avec le système d'injection Hilti HIT-RE 500. La manipulation du système d'injection Hilti HIT-RE 500 s'effectue selon le ETA-08/0105 «Scellement d'armatures rapportées avec du mortier d'injection Hilti HIT-RE 500» et selon Zulassung Z-21.8-1790.

Le diamètre des trous et la profondeur de pose dépendent du modèle d'Isokorb®. Veuillez respecter les valeurs du tableau.

⑧ En cas de perforation et d'utilisation du Hilti HIT-RE 500, l'exécutant doit être formé en conséquence.

⑨ Le trou doit être percé à l'aide d'un dispositif de perçage à percussion avec dispositif d'aide au perçage conformément aux instructions de pose de ETA-08/105.

Les trous doivent être percés sans endommager l'armature. En cas de contact avec l'armature ou de forages abandonnés, prévenir immédiatement le chef de chantier responsable et, le cas échéant, le bureau d'étude auteur de la structure. Des mesures correctives adaptées doivent être prises.

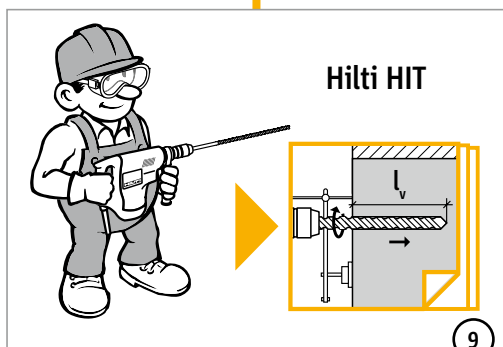
En cas de mauvaise perforation, les trous doivent être comblés par du mortier dans les règles de l'art.

	$\phi$ Ø	$\phi$ Ø	$l_v$ L
RQP10 + RQP10	2 x 2 Ø 10 mm	14 mm	365 mm
RQP40 + RQP40	2 x 2 Ø 10 mm	14 mm	511 mm
RQP60 + RQP60	2 x 2 Ø 12 mm	16 mm	706 mm
RQP70 + RQP70	2 x 3 Ø 12 mm	16 mm	706 mm

### INJECTION:



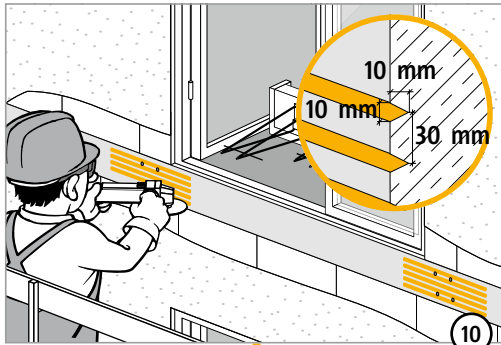
8



9

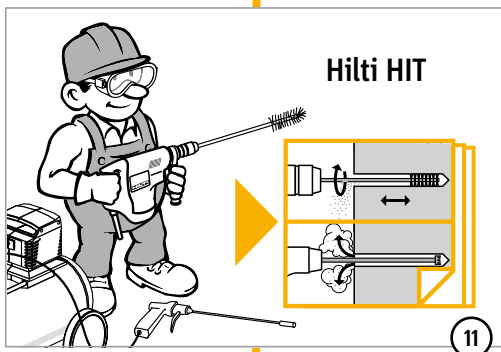
# Schöck Isokorb® modèle RQP+RQP

## Recommandations de mise en oeuvre



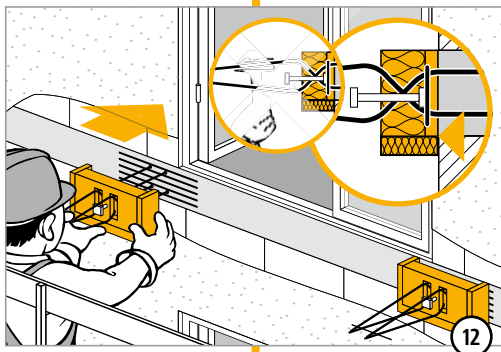
⑩ Dans la zone du Schöck Isokorb®, la face frontale de la dalle existante doit être traitée conformément au croquis ci-contre et selon NBN-EN 1992.

La profondeur de rugosité de la surface doit être  $R_f \geq 1,5$  mm.



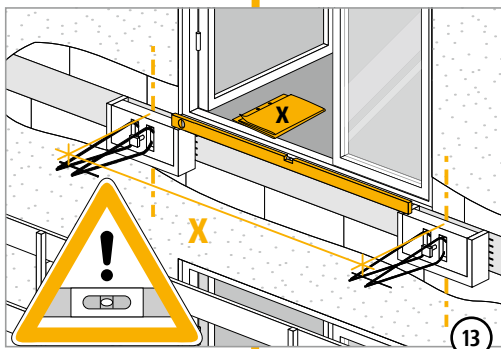
⑪ Conformément aux directives techniques de l'ETA-08/0105 et Zulassung Z-21.8-1790, chaque trou foré doit être nettoyé.

⑫ Après que les trous forés ont été nettoyés, le montage à sec du Schöck Isokorb® est effectué à des fins d'inspection. Le Schöck Isokorb® doit pouvoir être utilisé sans effort mécanique important. Vérifier que la hauteur du lit de chacun des éléments du Schöck Isokorb® d'une dalle de balcon est adaptée.



⑬ Vérifier à nouveau la hauteur et l'alignement du lit ainsi que les écarts entre chaque élément du Schöck Isokorb® conformément aux instructions du plan d'exécution

⑭ Une fois que le lit du Schöck Isokorb® a été contrôlé, le Schöck Isokorb® est démonté.

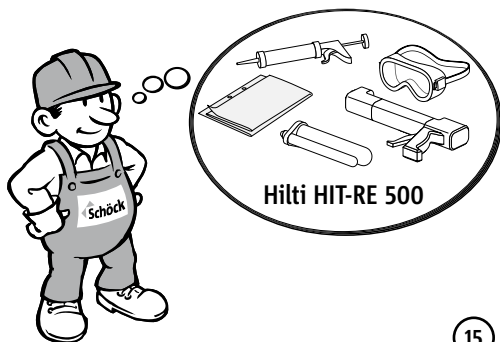


RQP+  
RQP

Exécution des travaux

# Schöck Isokorb® modèle RQP+RQP

## Recommandations de mise en oeuvre



⑮ La préparation de la pince cartouche du système d'injection doit être effectuée conformément aux instructions techniques de ETA-08/0105.

⑯ Le trou doit être comblé avec du mortier d'injection Hilti HIT-RE 500 sans former de bulles d'air conformément aux instructions techniques de ETA-08/0105.

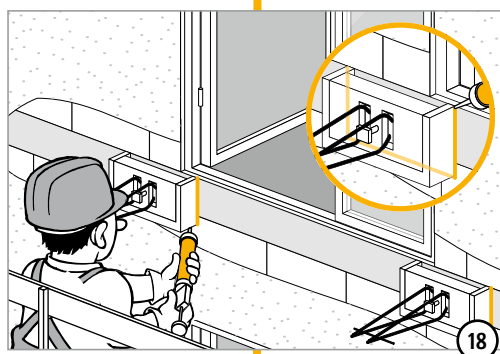
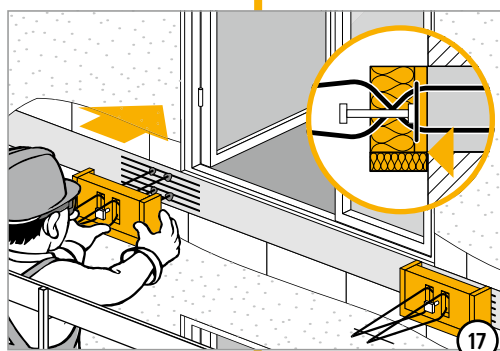
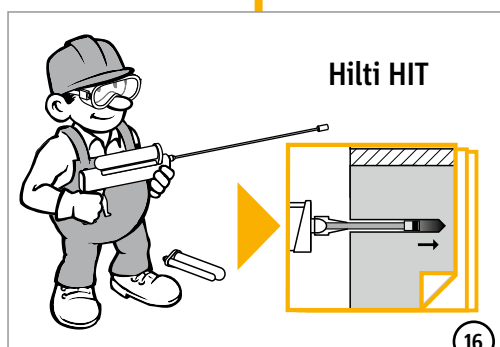
⑰ Étapes du montage du Schöck Isokorb®:

- ▶ 1. Si nécessaire, monter le dispositif d'aide au montage pour la durée de durcissement du Hilti HIT-RE 500.
- ▶ 2. Comblers les trous, (à chaque fois pour un seul élément Isokorb®).
- ▶ 3. Le Schöck Isokorb® doit ensuite être placé immédiatement dans le trou.

S'assurer que le bord inférieur de la réservation de scellement du Schöck Isokorb® forme une surface plane avec le bord inférieur de la dalle existante.

⑱ Une fois le temps de durcissement « $t_{cure}$ » atteint selon les instructions techniques de ETA-08/0105, le travail sur le Schöck Isokorb® peut reprendre.

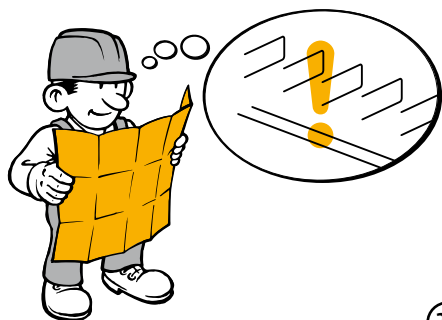
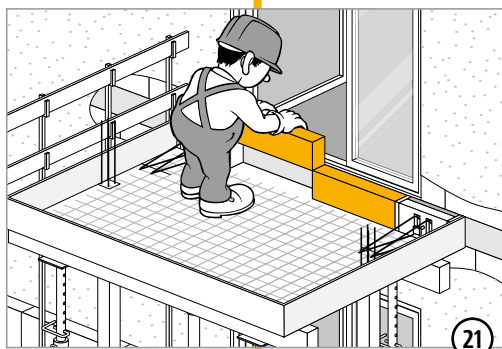
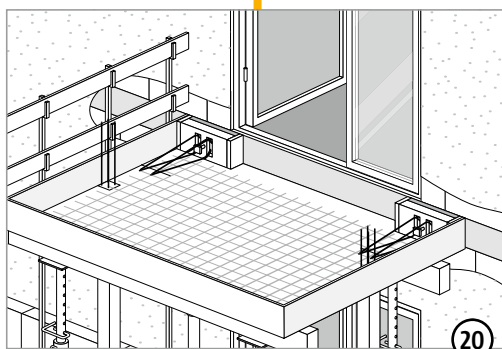
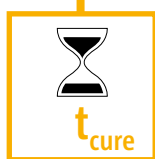
Le joint de raccordement entre le Schöck Isokorb® et la façade existante doit impérativement être étanche, de façon à ce que le mortier de scellement ne s'infiltré pas lors du scellement du joint.



RQP+  
RQP

# Schöck Isokorb® modèle RQP+RQP

## Recommandations de mise en oeuvre



19 La jointure de scellement doit être comblée avec du béton de scellement (par ex. Cugla®). L'exécution doit être réalisée conformément aux instructions du fabricant.

Une fois le béton de scellement durcit, la fabrication de la dalle de balcon peut commencer.

20 Une fois le montage des éléments du Schöck Isokorb® terminé, le coffrage du balcon et du support est construit.

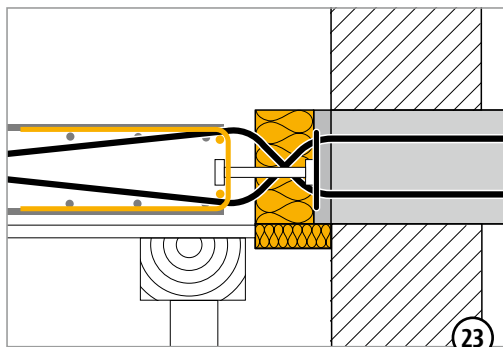
21 Montage des bandes d'isolation thermiques structurales conformément au plan d'exécution.

Les joints des bandes d'isolation thermique et les raccordements au Schöck Isokorb® doivent impérativement être étanches.

22 Vérifier l'intégralité de l'armature de recouvrement structurale indispensable conformément au plan d'exécution du bureau d'étude structure.

# Schöck Isokorb® modèle RQP+RQP

## Recommandations de mise en oeuvre



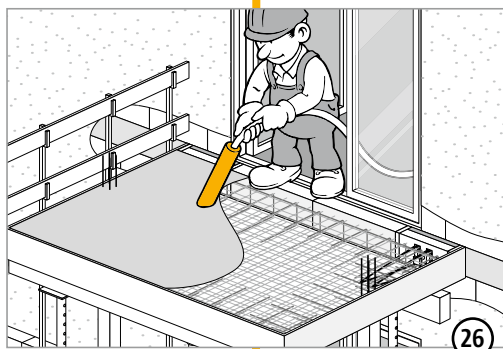
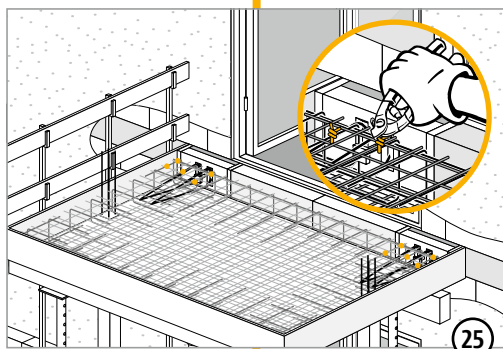
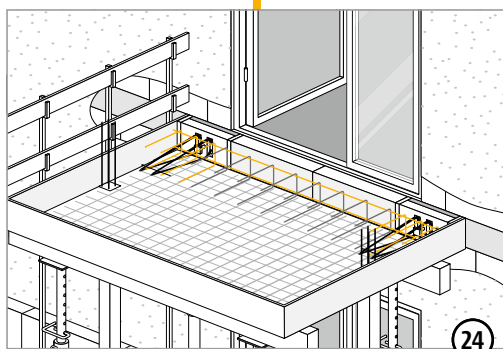
⑳ Le montage de l'armature de recouvrement pour le Schöck Isokorb® dans la dalle de balcon doit être effectué conformément aux instructions du plan d'exécution:

- ▶ Côté balcon, des étriers sont nécessaires conformément au plan de calepinage en tant qu'armature de suspension.
- ▶ Côté balcon, 1 barre d'acier  $\geq \varnothing 8$  mm est nécessaire en haut et en bas.

㉑ + ㉒ L'armature de recouvrement structurale doit être raccordée de façon appropriée avec le Schöck Isokorb®. Avant de couler le béton, vérifier:

- ▶ L'armature de recouvrement
- ▶ L'enrobage béton

㉓ Couler le béton et pervibrer la dalle de béton de façon appropriée. Qualité du béton selon instructions dans le plan d'exécution.



RQP+  
RQP



# Schöck Isokorb® R pour la rénovation

## Liste de contrôle de l'exécution des travaux



- Le montage du Schöck Isokorb® modèle R a-t-il été réalisé en étroite collaboration avec l'architecte et le bureau d'études auteur de la structure?
- Les instructions de montage Schöck Isokorb® R sont-elles disponibles sur le chantier?
  1. Instructions de montage sans texte (présentes sur chaque modèle Isokorb® R)
  2. Instructions de montage avec consignes de montage écrites (font partie intégrante de chaque livraison)
- La position et les distances de l'armature existante sont-elles connues?
- Le gabarit de perçage du Schöck Isokorb® R est-il présents sur le chantier?
- Le bureau d'étude auteur de la structure a-t-il déterminé si la face frontale de la dalle existante doit être exécutée en tant que joint rugueux ou cranté (en fonction du modèle Isokorb®)?
- Le personnel exécutant utilisant le raccordement d'armature Hilti HIT-RE 500 a-t-il été formé en conséquence (ETA 08/0105)?
- Les instructions de pose Hilti HIT-RE 500 pour les barres «Raccordements d'armatures ultérieurs avec Hilti HIT-RE 500» sont-elles présentes sur le chantier?
- Le formulaire «Protocole de montage Hilti HIT-RE 500» est-il présent sur le chantier?
- Les directives de traitement du béton de scellement du fabricant sont-elles présentes sur le chantier?



#### Mentions légales

Éditeur: Schöck België bvba  
Kerkstraat 108  
9050 Gentbrugge  
Tél.: +32 9 261 00 70

Date de délivrance: Janvier 2014

Copyright: © 2014 Schöck België bvba  
Tout ou partie du contenu de ce document  
ne doit pas être diffusé à un tiers sans  
l'accord écrit de Schöck Bauteile AG.  
Toutes les données techniques, les  
schémas, etc. sont soumis à des droits  
d'auteur.

Sous réserve de modifications techniques  
Date d'impression: Janvier 2014

Schöck België bvba  
Kerstraat 108  
9050 Gentbrugge  
Téléphone: +32 9 261 00 70  
Fax: +32 9 261 00 71  
info@schock-belgie.be  
www.schock-belgique.be

