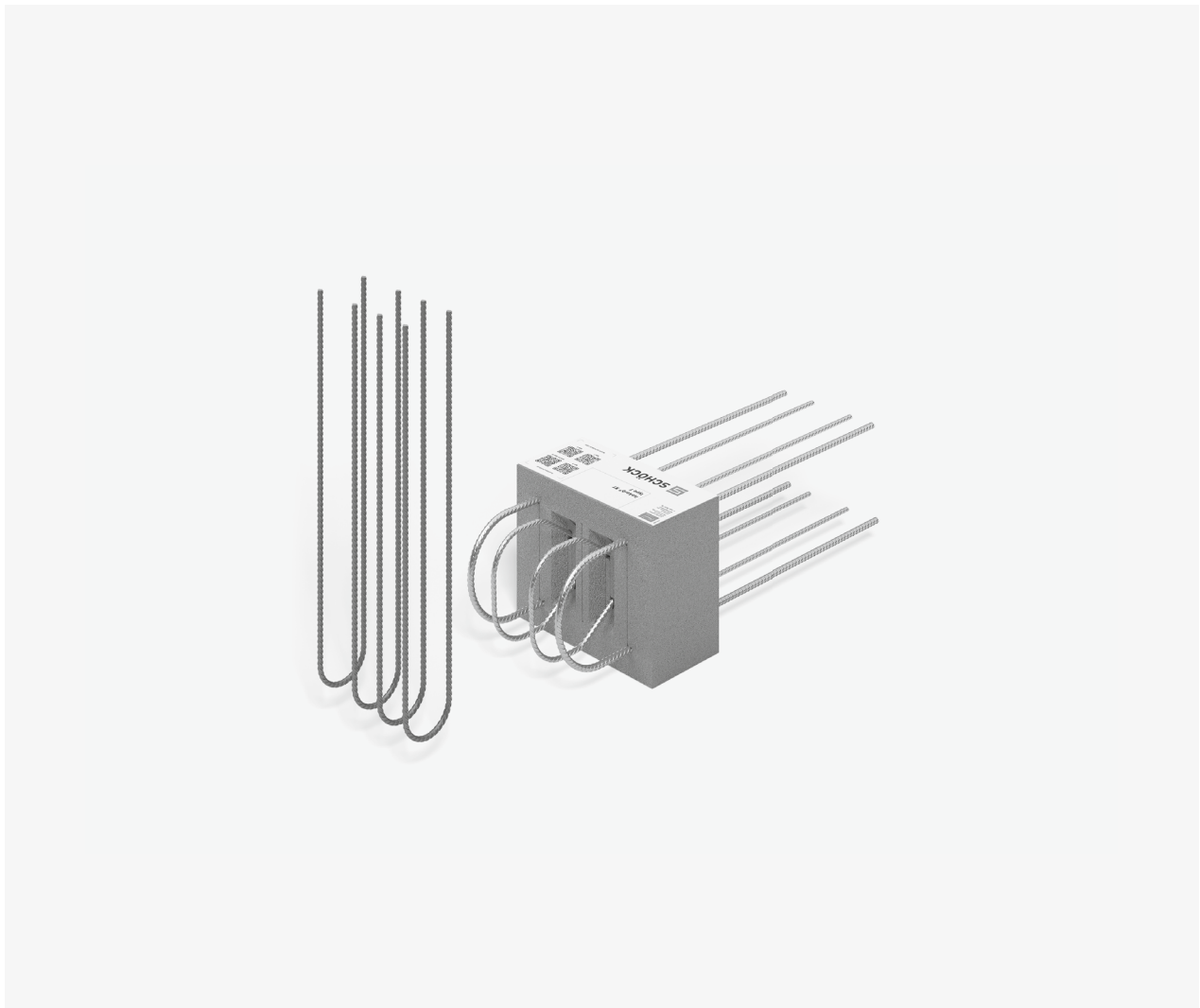


Schöck Isokorb® XT/T Typ F



Schöck Isokorb® XT/T Typ F

Tragendes Wärmedämmelement für vorgehängte Attiken und Brüstungen. Das Element überträgt Normalkräfte, Momente und Querkräfte.

XT/T
Typ F

Tragwerksplanung

Elementanordnung

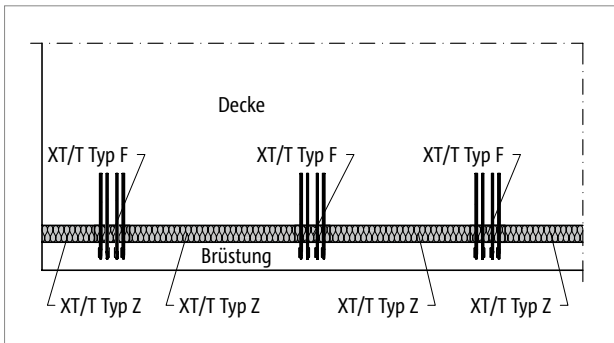


Abb. 59: Schöck Isokorb® XT/T Typ F, Z: Frontal angeschlossene Brüstung

Einbauschritte

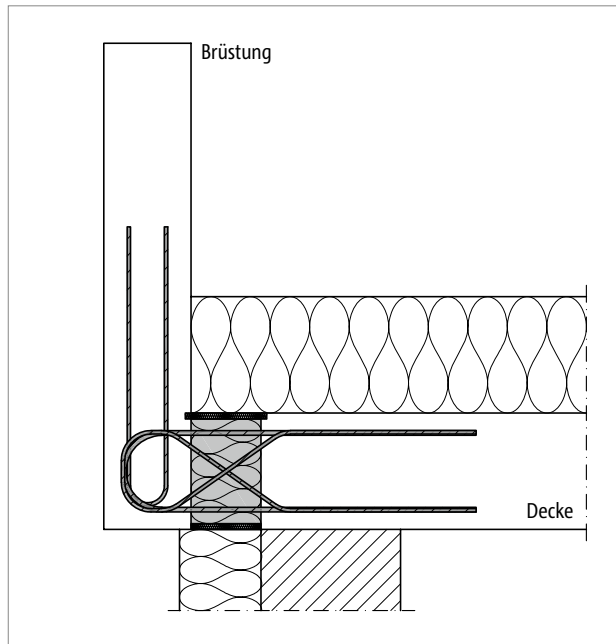


Abb. 60: Schöck Isokorb® XT Typ F: Anschluss einer frontal angeschlossenen Brüstung mit Wärmedämmverbundsystem (WDVS)

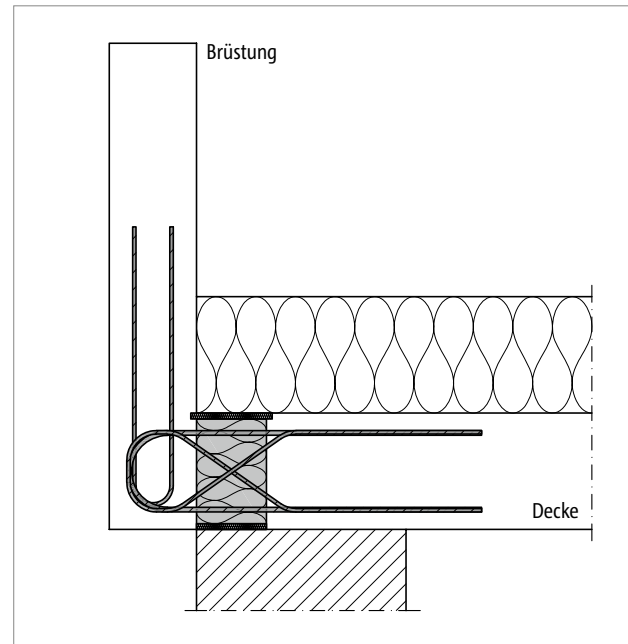


Abb. 61: Schöck Isokorb® XT Typ F: Anschluss einer frontal angeschlossenen Brüstung bei wärmedämmendem Mauerwerk

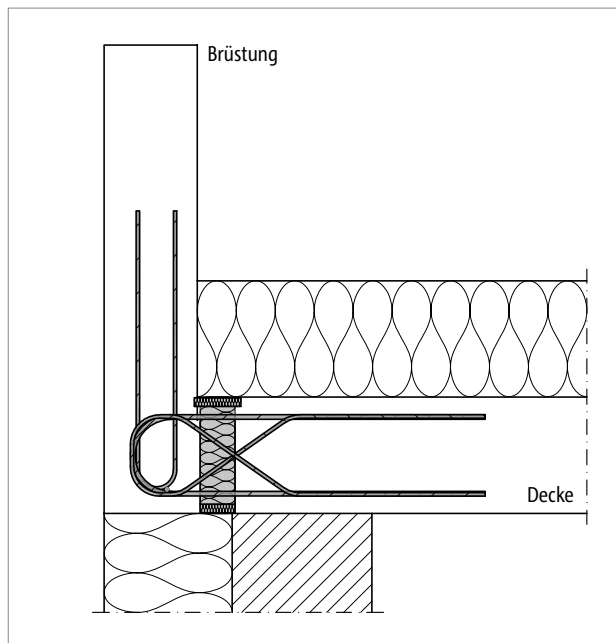


Abb. 62: Schöck Isokorb® T Typ F: Anschluss einer frontal angeschlossenen Brüstung mit Wärmedämmverbundsystem

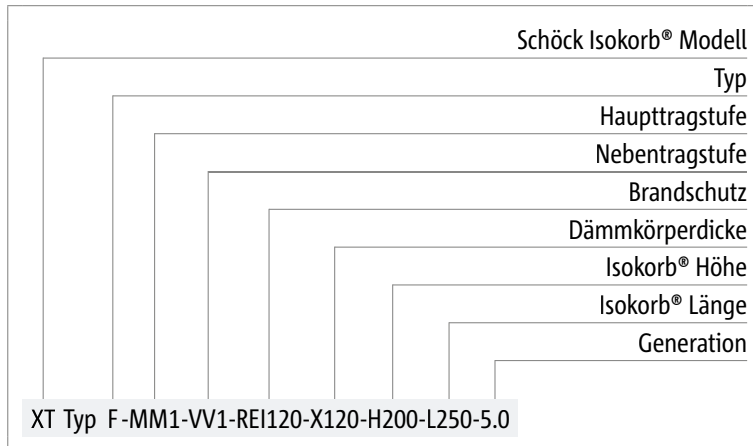
Produktvarianten | Typenbezeichnung | Sonderkonstruktionen

Varianten Schöck Isokorb® XT/T Typ F

Die Ausführung des Schöck Isokorb® XT/T Typ F kann wie folgt variiert werden:

- Haupttragstufe:
MM1
- Nebentragstufe:
VV1
- Feuerwiderstandsklasse:
REI120: Überstand obere Brandschutzplatte, beidseitig 10 mm
- Dämmkörperdicke:
X120 = 120 mm
X80 = 80 mm
X60 = 60 mm
- Isokorb® Höhe:
H = 160 bis 250 mm
- Isokorb® Länge:
L = 250 mm
- Generation:
5.0

Typenbezeichnung in Planungsunterlagen



■ Sonderkonstruktionen

Anschlussituationen, die mit den in dieser Technischen Information dargestellten Standard-Produktvarianten nicht realisierbar sind, können bei der Anwendungstechnik (Kontakt siehe Seite 3) angefragt werden.

Gemäß Zulassung sind Höhen bis 500 mm möglich.

Vorzeichenregel

Vorzeichenregel für die Bemessung

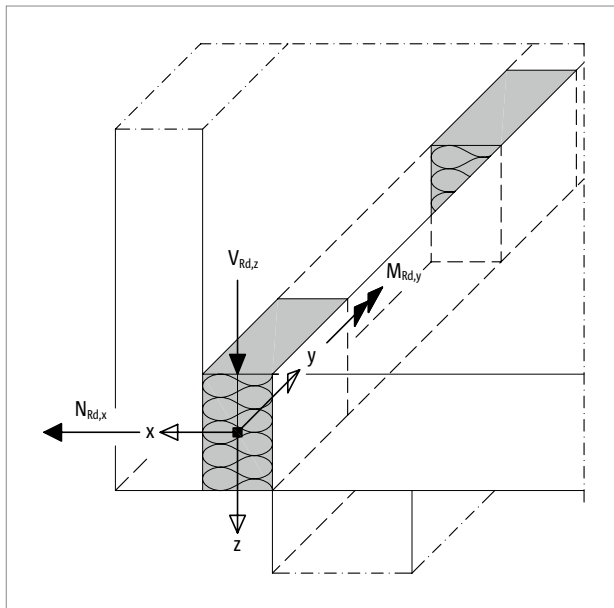


Abb. 63: Schöck Isokorb® XT/T Typ F: Vorzeichenregel für die Bemessung

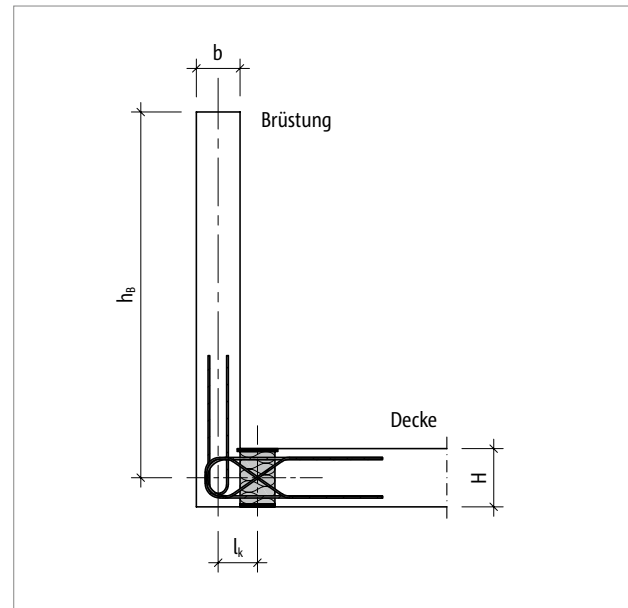


Abb. 64: Schöck Isokorb® XT/T Typ F: Statisches System

Ermittlung Achsabstände

Ermittlung der maximalen Achsabstände

Der maximale Achsabstand a_{\max} mehrerer Schöck Isokorb® XT/T Typ F ist abhängig von den einwirkenden Momenten $m_{Ed,y}$, Normalkräften $n_{Ed,x}$ und Querkräften $v_{Ed,z}$. Er kann mit Hilfe der nachstehend beschriebenen Vorgehensweise ermittelt werden. Der Nachweis ist erbracht wenn der gewählte Abstand $a_{\text{prov}} \leq a_{\max} = \min(a_{\max,1}; a_{\max,2})$ ist. Es ist dann kein weiterer Nachweis der Bemessungsschnittgrößen erforderlich.

Vorgehensweise:

Ermittlung $a_{\max,1}$ (Diagramm)

Der maximale Achsabstand $a_{\max,1}$ mehrerer Schöck Isokorb® XT/T Typ F kann in Abhängigkeit von den einwirkenden Momenten $m_{Ed,y}$ und Normalkräften $n_{Ed,x}$ mit Hilfe des folgenden Diagramms ermittelt werden.

- Ermittlung der einwirkenden Momente $m_{Ed,y}$ und Normalkräfte $n_{Ed,x}$
- Errechnen des Verhältnisses $n_{Ed,x}/m_{Ed,y}$
- Einstieg in das Diagramm über die äußeren Achsen mit dem errechneten Verhältnis ① (bei negativer Normalkraft links, bei positiver Normalkraft rechts)
- Horizontale Linie ziehen bis zum Schnittpunkt mit dem Graphen (Schöck Isokorb® Typ und Höhe beachten)
- Im Schnittpunkt vertikale Linie ziehen und $N_{Rd,x}$ ablesen (Schnittpunkt der vertikalen Linie mit $N_{Rd,x}$ -Achse) ②
- Ermittlung des maximalen Abstands: $a_{\max,1} = N_{Rd,x}/n_{Ed,x}$

Ermittlung $a_{\max,2}$

Der maximale Achsabstand $a_{\max,2}$ mehrerer Schöck Isokorb® XT/T Typ F in Abhängigkeit der einwirkenden Querkraft ermittelt sich durch das Verhältnis $a_{\max,2} = V_{Rd,z}/v_{Ed,z}$.

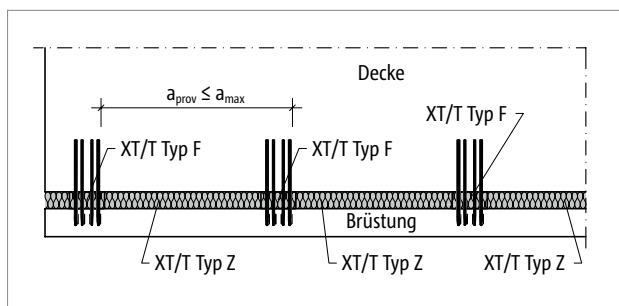


Abb. 65: Schöck Isokorb® XT/T Typ F: Nachweis erfüllt, wenn gewählter Abstand $a_{\text{prov}} \leq a_{\max}$

1 Ermittlung Achsabstände

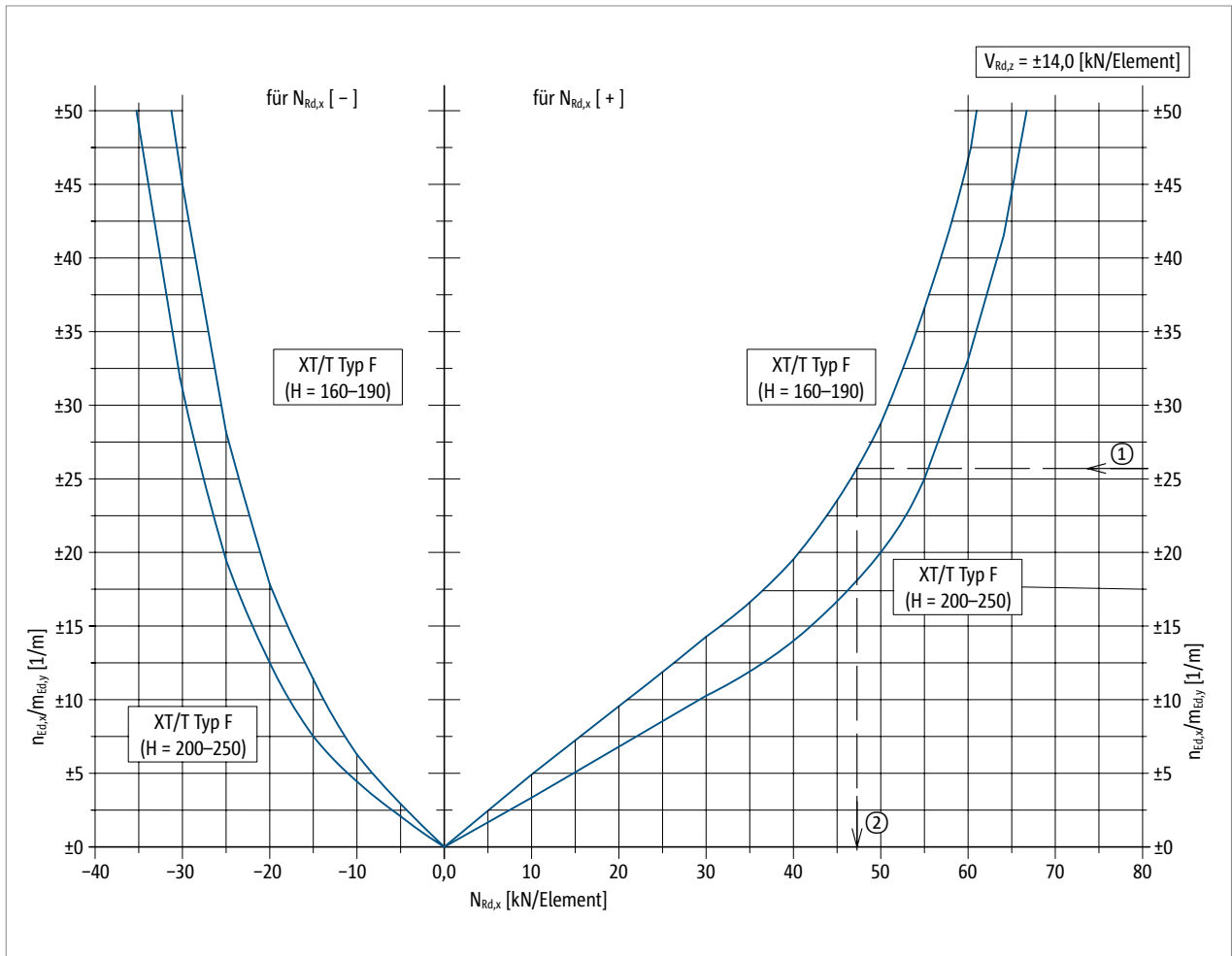
- Für $n_{Ed,z} = 0$ oder $m_{Ed,y} = 0$ Bemessungsvarianten A, B oder C benutzen.

1 Bemessungsbeispiel

- Zahlenbeispiel zur Ermittlung der Achsabstände siehe XT/T Typ A Seite 40.

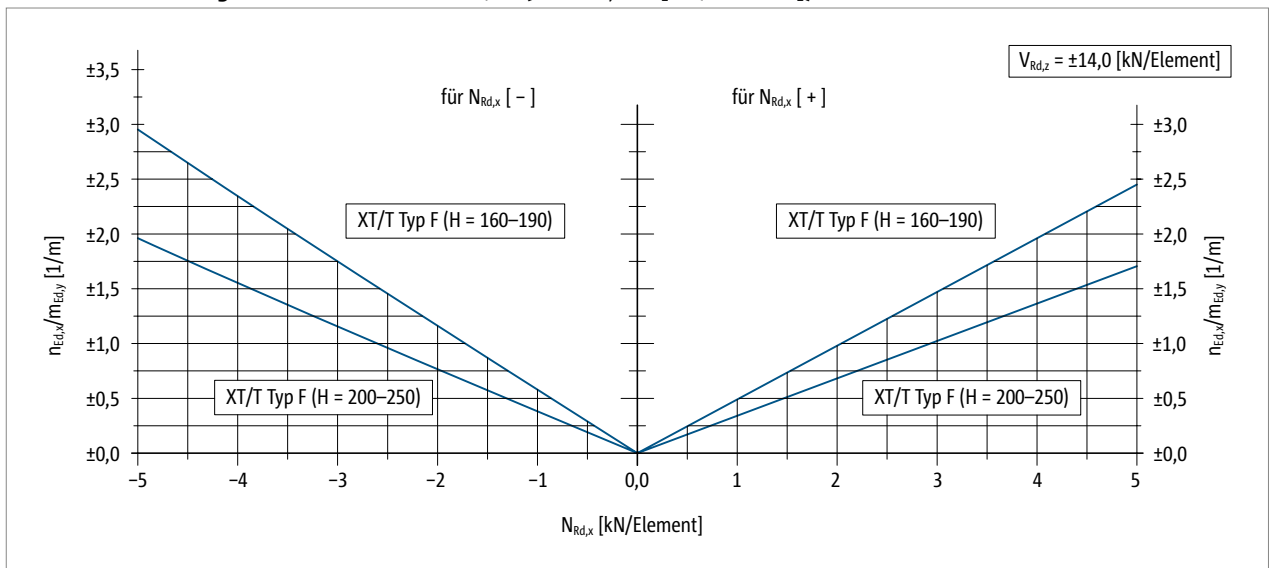
Ermittlung Achsabstände

Diagramm Ermittlung der Achsabstände C25/30



XT/T
Typ F

Detailausschnitt Diagramm Achsabstände C25/30 ($-5 < N_{Rd,x} < 5$ [kN/Element])



Tragwerksplanung

Bemessungsvarianten C25/30

Der Schöck Isokorb® XT/T Typ F hat unabhängig von der aufnehmbaren Normalkraft $N_{Rd,x}$ und des aufnehmbaren Moments $M_{Rd,y}$ eine konstante aufnehmbare Querkraft $V_{Rd,z}$. Das aufnehmbare Moment $M_{Rd,y}$ und die aufnehmbare Normalkraft $N_{Rd,x}$ bedingen sich gegenseitig in einer Interaktion.

Für die Bemessung des Schöck Isokorb® XT/T Typ F stehen drei **Bemessungsvarianten A, B, C** zur Verfügung.

■ Bemessungsvariante A:

In der **Bemessungstabelle** wird die Interaktionsformel einmal aufgelöst nach dem aufnehmbaren Moment $M_{Rd,y}$ [kNm/Element] in Abhängigkeit einer einwirkenden Normalkraft $N_{Ed,x}$ [kN/Element] angegeben und einmal aufgelöst nach der aufnehmbaren Normalkraft $N_{Rd,x}$ [kN/Element] in Abhängigkeit eines einwirkenden Momentes $M_{Ed,y}$ [kNm/Element].

Nachweis erfüllt: $N_{Ed,x} \leq N_{Rd,x}(M_{Ed,y})$ oder $M_{Ed,y} \leq M_{Rd,y}(N_{Ed,x})$ und $V_{Ed,z} \leq V_{Rd,z}$

■ Bemessungsvariante B:

Im **Bemessungsdiagramm** ist die Interaktion von aufnehmbarer Normalkraft $N_{Rd,x}$ [kN/Element] und Momentenbeanspruchung $M_{Rd,y}$ [kN/Element] graphisch dargestellt. Der Nachweis ist erfüllt, wenn der Schnittpunkt aus einwirkender Normalkraft $N_{Ed,x}$ [kN/Element] und einwirkendem Moment $M_{Ed,y}$ [kN/Element] unterhalb des oder auf dem für den jeweiligen Schöck Isokorb® Typ geltenden Graphen liegt.

■ Bemessungsvariante C:

In der **Interaktionstabelle** werden die aufnehmbaren Momente $M_{Rd,y}$ [kN/Element] in Abhängigkeit der aufnehmbaren Normalkraft $N_{Rd,x}$ [kN/Element] angegeben.

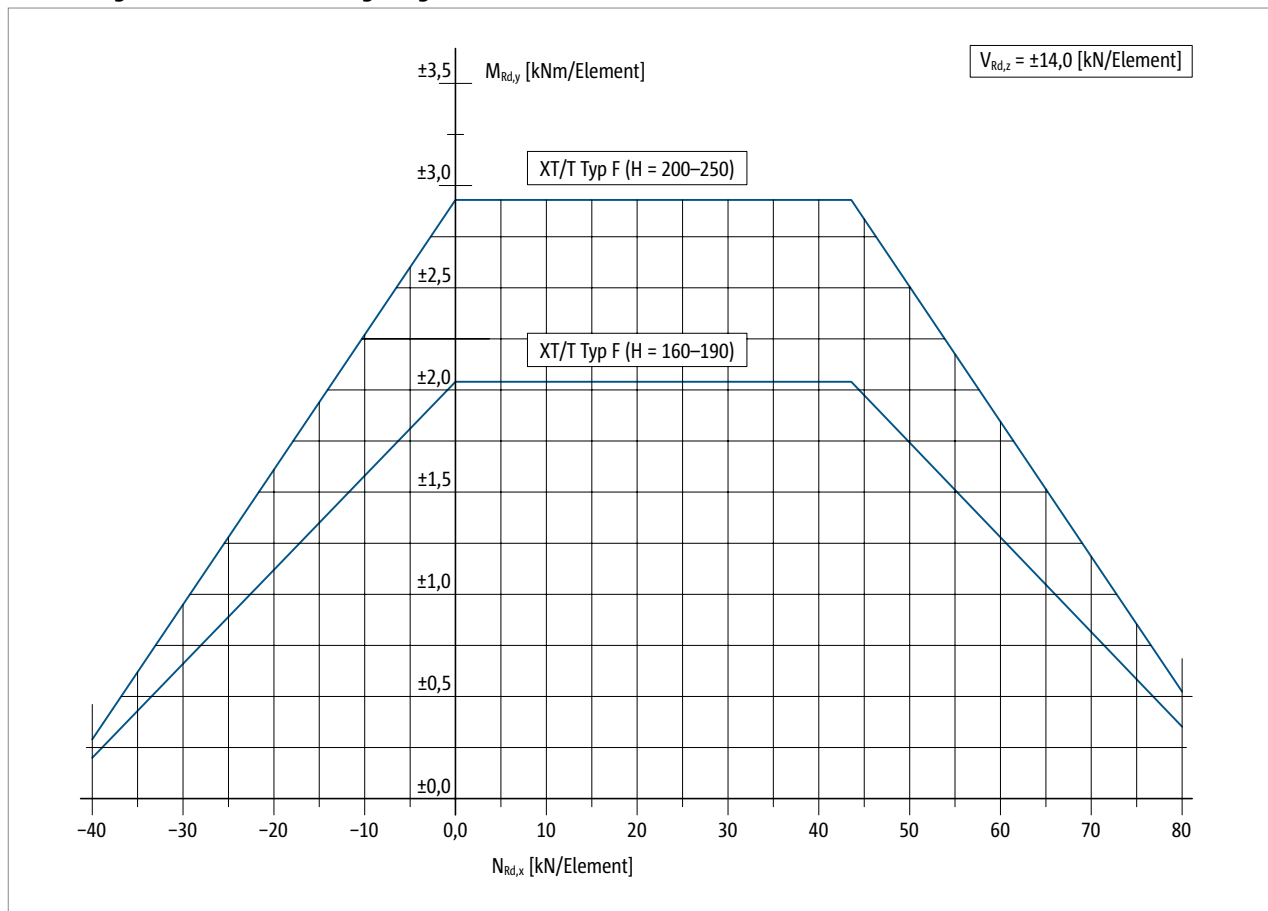
Bemessungsvariante A: Bemessungstabelle

Schöck Isokorb® XT/T Typ F 5.0		MM1	
Bemessungswerte bei		Betonfestigkeitsklasse \geq C25/30	
		für	$M_{Rd,y}$ [kNm/Element]
Isokorb® Höhe H [mm]	160–190	$-40 \leq N_{Ed,x} < 0$	$\pm 2,04 + 0,046 \cdot N_{Ed,x} $
		$0 \leq N_{Ed,x} \leq 43,2$	$\pm 2,04$
		$43,2 < N_{Ed,x} \leq 80$	$\pm 4,03 - 0,046 \cdot N_{Ed,x} $
	200–250	$-40 \leq N_{Ed,x} < 0$	$\pm 2,93 + 0,066 \cdot N_{Ed,x} $
		$0 \leq N_{Ed,x} \leq 43,2$	$\pm 2,93$
		$43,2 < N_{Ed,x} \leq 80$	$\pm 5,78 - 0,066 \cdot N_{Ed,x} $
		$V_{Rd,z}$ [kN/Element]	
Isokorb® Höhe H [mm]	160–250	$\pm 14,0$	

Schöck Isokorb® XT/T Typ F 5.0		MM1
Bestückung bei		Isokorb® Länge [mm]
		250
Zug-/Druckstäbe	2 × 2 \varnothing 8	
Querkraftstäbe	2 \varnothing 6 + 2 \varnothing 6	
Anschlussbügel	4 \varnothing 6	
Brüstung b_{min} [mm]	160	
Decke h_{min} [mm]	160	

Bemessungsvarianten C25/30

Bemessungsvariante B: Bemessungsdiagramm



Bemessungsvariante C: Interaktionstabelle

Schöck Isokorb® XT/T Typ F 5.0		MM1 (H = 160–190)	MM1 (H = 200–250)
Bemessungswerte bei		Betonfestigkeitsklasse \geq C25/30	
		$M_{Rd,y}$ [kNm/Element]	
$N_{Rd,x}$ [kN/Element]	-40,0	$\pm 0,20$	$\pm 0,29$
	-30,0	$\pm 0,66$	$\pm 0,95$
	-20,0	$\pm 1,12$	$\pm 1,61$
	-10,0	$\pm 1,58$	$\pm 2,27$
	0–40,0	$\pm 2,04$	$\pm 2,93$
	50,0	$\pm 1,73$	$\pm 2,48$
	60,0	$\pm 1,27$	$\pm 1,82$
	70,0	$\pm 0,81$	$\pm 1,16$
80,0	$\pm 0,35$	$\pm 0,50$	

i Hinweise zur Bemessung

- Die Bemessungswerte sind für eine Betonfestigkeitsklasse \geq C25/30 brüstungsseitig und C25/30 deckenseitig angegeben.

i Bemessungsbeispiel

- Zahlenbeispiel zur Ermittlung der Achsabstände siehe XT/T Typ A Seite 40.

Dehnfugenabstand

Maximaler Dehnfugenabstand

Im außenliegenden Bauteil sind Dehnfugen anzuordnen. Maßgebend für die Längenänderung aus Temperatur ist der maximale Abstand e_a der Außenkanten der äußersten Schöck Isokorb® Typen. Hierbei kann das Außenbauteil über den Schöck Isokorb® seitlich überstehen.

Bei Fixpunkten wie z. B. Ecken gilt die halbe maximale Länge e_a vom Fixpunkt aus.

Die Querkraftübertragung in der Dehnfuge kann mit einem längsverschieblichen Querkraftdorn, z. B. Schöck Stacon®, sichergestellt werden.

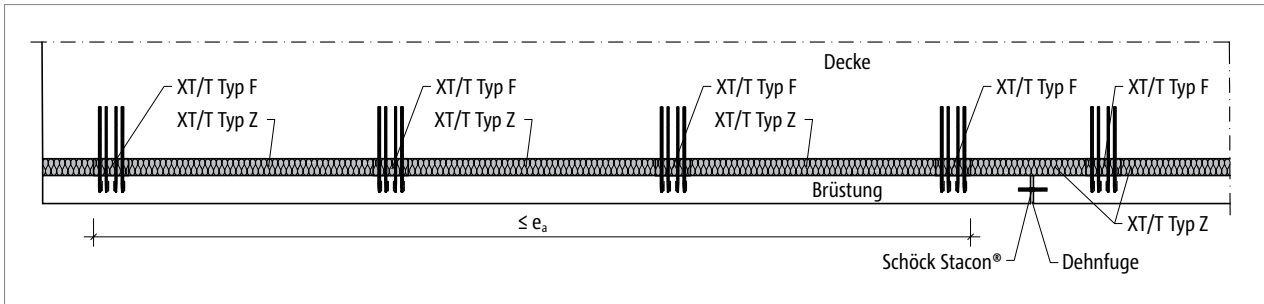


Abb. 67: Schöck Isokorb® XT/T Typ F: Dehnfugenanordnung

Schöck Isokorb® XT Typ F 5.0		MM1
Maximaler Abstand bei		e_a [m]
Dämmkörperdicke [mm]	120	23,0

Schöck Isokorb® T Typ F 5.0		MM1
Maximaler Abstand bei		e_a [m]
Dämmkörperdicke [mm]	80	13,5
	60	8,1

i Horizontale Dehnfugen

- Aus den auf den Schöck Isokorb® als Bauteilanschluss bezogenen Fugen- und Randabständen ergibt sich keine Ableitung auf eine eventuell erforderliche horizontale Dehnfuge zwischen Außenbauteil und Decke.
- Eventuell erforderliche horizontale Dehnfugen im Putz sind mit dem Fachplaner für die Fassade abzustimmen.

Randabstände

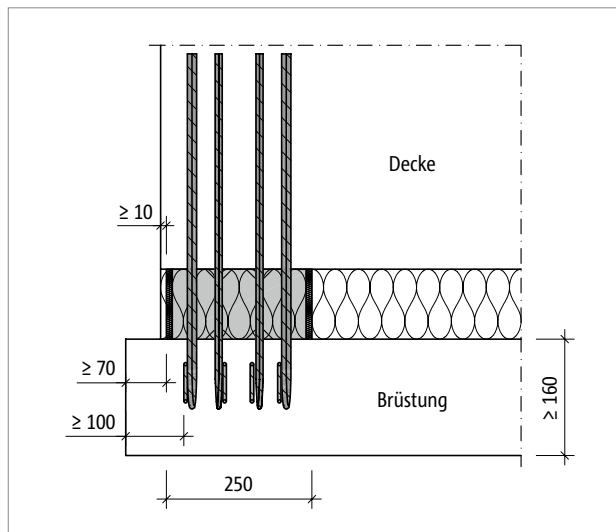


Abb. 67: Schöck Isokorb® XT/T Typ F: Ansicht Randabstände

i Randabstände

Der Schöck Isokorb® muss an der Dehnfuge so angeordnet werden, dass folgende Bedingungen eingehalten werden:

- Für den Abstand des Dämmkörpers vom Rand der Decke gilt: $e_R \geq 10$ mm.
- Für den Abstand des Dämmkörpers vom Rand der Brüstung, bzw. der Dehnfuge gilt: $e_R \geq 70$ mm.
- Für den Abstand des Anschlussbügels in vom Rand der Brüstung, bzw. der Dehnfuge gilt: $e_R \geq 100$ mm.

Produktbeschreibung

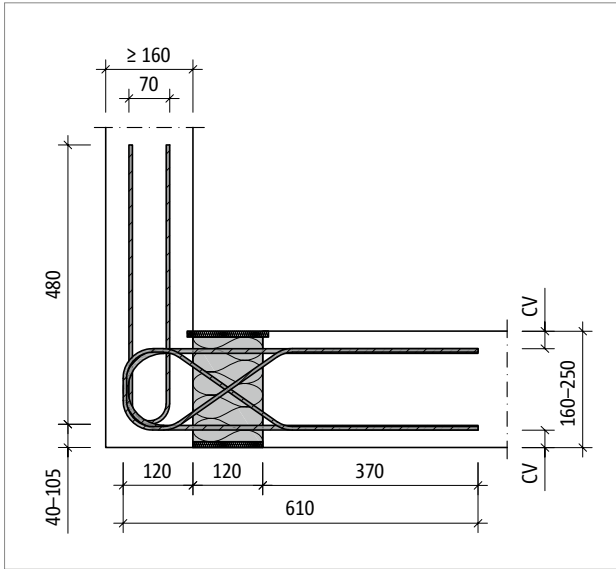


Abb. 68: Schöck Isokorb® XT Typ F: Produktschnitt

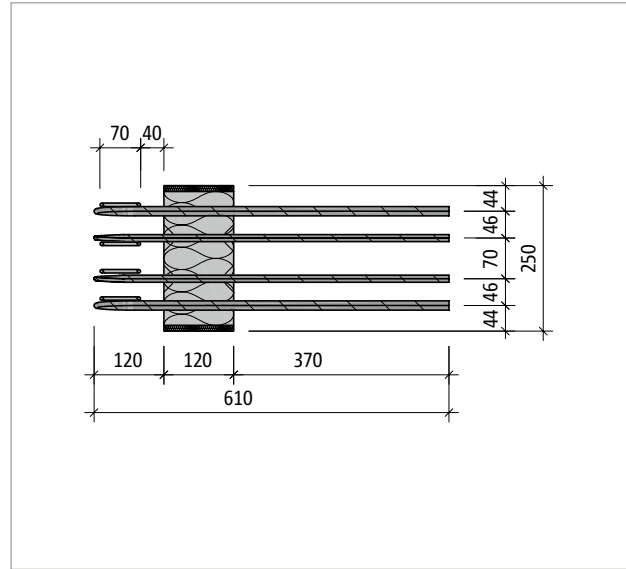


Abb. 69: Schöck Isokorb® XT Typ F: Produktgrundriss

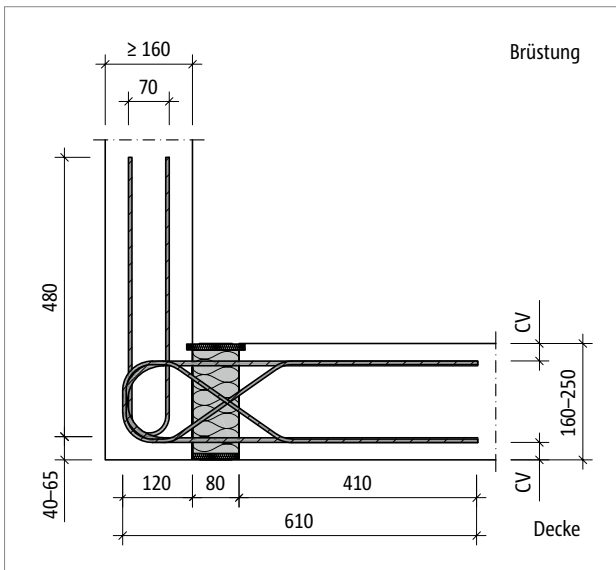


Abb. 70: Schöck Isokorb® T Typ F-X80: Produktschnitt

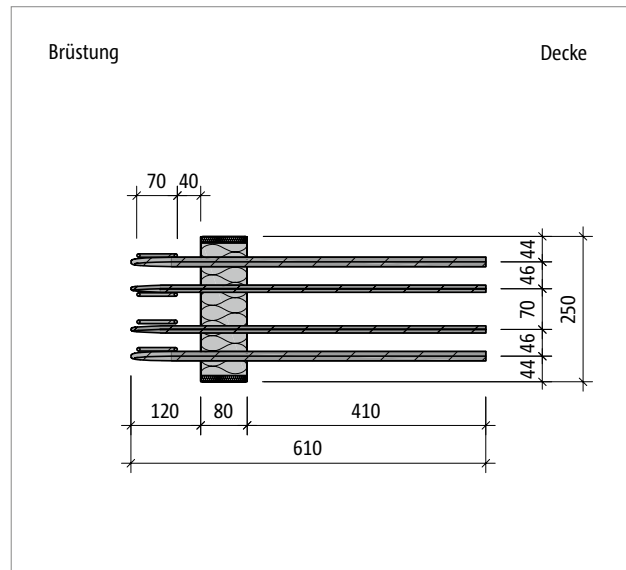


Abb. 71: Schöck Isokorb® T Typ F-X80: Produktgrundriss

XT/T
Typ F

Tragwerksplanung

Produktbeschreibung | Betondeckung

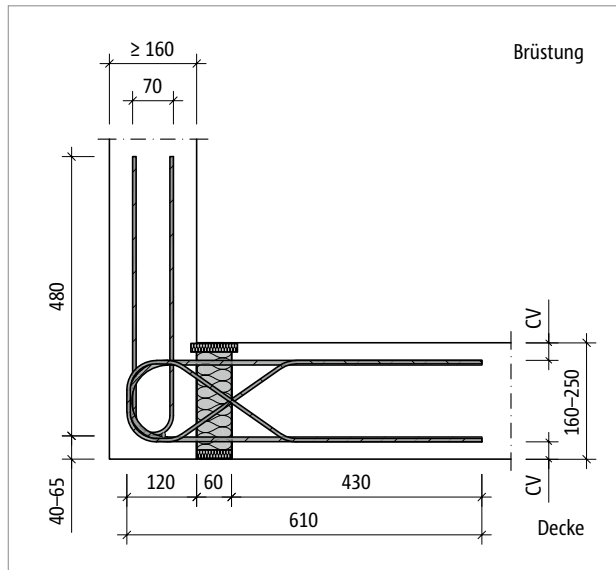


Abb. 72: Schöck Isokorb® T Typ F-X60: Produktschnitt

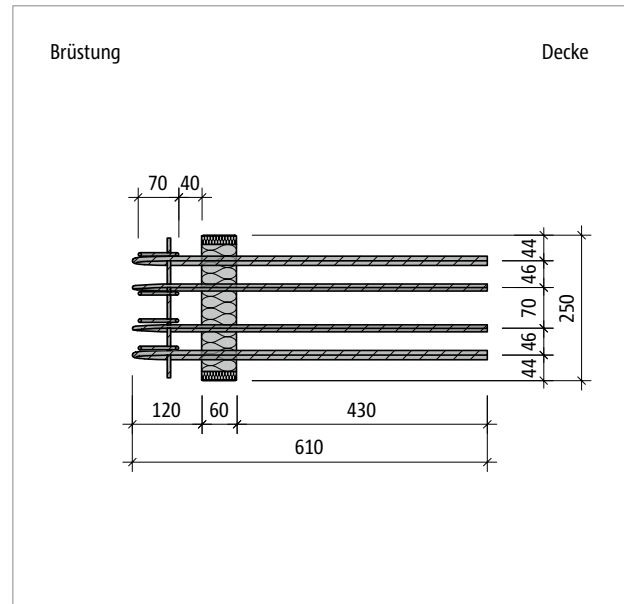


Abb. 73: Schöck Isokorb® T Typ F-X60: Produktgrundriss

Produktinformationen

- Mindestbreite der Brüstung $b_{\min} = 160$ mm, Mindestdeckenhöhe $H_{\min} = 160$ mm beachten.
- Download weiterer Grundrisse und Schnitte unter <https://cad.schoeck.de>

Betondeckung

Die Betondeckung CV des Schöck Isokorb® XT/T Typ F variiert in Abhängigkeit von der Deckenhöhe. Da für die Bewehrung der Brüstung im Bereich des Schöck Isokorb® ausschließlich nichtrostende, gerippte Betonstähle verwendet werden, besteht kein Korrosionsrisiko.

Für die ab Werk mitgelieferten Anschlussbügel aus Betonstahl ist in der Brüstung die Betondeckung c_v abhängig von der Expositionsklasse zu wählen.

Schöck Isokorb® XT/T Typ F 5.0		MM1
Betondeckung bei		CV [mm]
Isokorb® Höhe H [mm]	160	30
	170	35
	180	40
	190	45
	200	30
	210	35
	220	40
	230	45
	240	50
	250	55

Bauseitige Bewehrung

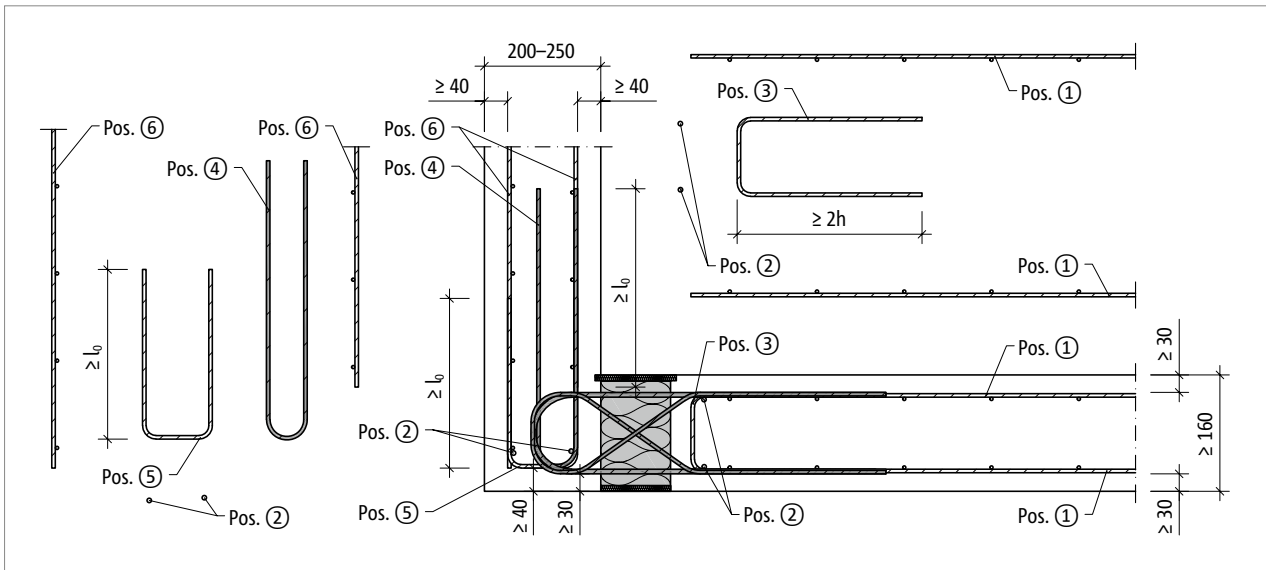


Abb. 74: Schöck Isokorb® XT/T Typ F: Bauseitige Bewehrung bei Brüstungsbreite $b = 200-250$; Bauseitige Bewehrung $b = 160-190$ wie $b = 200-250$ ohne Pos. 5

Bauseitige Bewehrung | Einbauanleitung

Vorschlag zur bauseitigen Anschlussbewehrung

Angabe der Übergreifungsbewehrung für Schöck Isokorb® bei einer Beanspruchung von 100 % des maximalen Bemessungsmoments bei C20/25 oder C25/30; konstruktiv gewählt: a, Übergreifungsbewehrung $\geq a$, Isokorb® Zug-/Druckstäbe.

Schöck Isokorb® XT/T Typ F 5.0		MM1
Bauseitige Bewehrung	Ort	Decke (XC1) Betonfestigkeitsklasse \geq C20/25 Balkon (XC4) Betonfestigkeitsklasse \geq C25/30
Übergreifungsbewehrung		
Pos. 1 [cm ² /Element]	deckenseitig	1,00
Übergreifungslänge l_0 [mm]		332
Stabstahl längs der Dämmfuge		
Pos. 2	deckenseitig/ brüstungsseitig	4 \varnothing 8
Bügel als Aufhängebewehrung		
Pos. 3	deckenseitig	\varnothing 6/250
Werkseitig mitgelieferte Anschlussbügel		
Pos. 4	brüstungsseitig	4 \varnothing 6
Konstruktive Randeinfassung (entfällt bei b = 160–190 mm)		
Pos. 5	brüstungsseitig	\varnothing 6/200
Übergreifungslänge l_0 [mm]		340
Übergreifungsbewehrung		
Pos. 6 [cm ² /Element]	brüstungsseitig	1,13
Übergreifungslänge l_0 [mm]		340

i Info bauseitige Bewehrung

- Alternative Anschlussbewehrungen sind möglich. Für die Ermittlung der Übergreifungslänge gelten die Regeln nach DIN EN 1992-1-1 (EC2) und DIN EN 1992-1-1/NA. Eine Abminderung der erforderlichen Übergreifungslänge mit m_{Ed}/m_{Rd} ist zulässig.
- Die Pos. 5 darf bei der bauseitigen Bewehrung für Brüstungsbreiten $b = 160 - 190$ mm entfallen (ohne Abbildung).

i Einbauanleitung

Die aktuelle Einbauanleitung finden Sie online unter:
www.schoeck.com/view/5156

Checkliste

- Sind die Einwirkungen am Schöck Isokorb® Anschluss auf Bemessungsniveau ermittelt?
- Ist der maximale Abstand der äußersten Schöck Isokorb® Typen infolge von Dehnungen im Außenbauteil eingehalten?
- Ist die jeweils erforderliche bauseitige Anschlussbewehrung definiert?
- Sind die Anforderungen hinsichtlich Brandschutz geklärt?
- Sind Zusatzbelastungen aufgrund der Anordnung von Schöck Isokorb® Typ F über Wandöffnungen berücksichtigt?