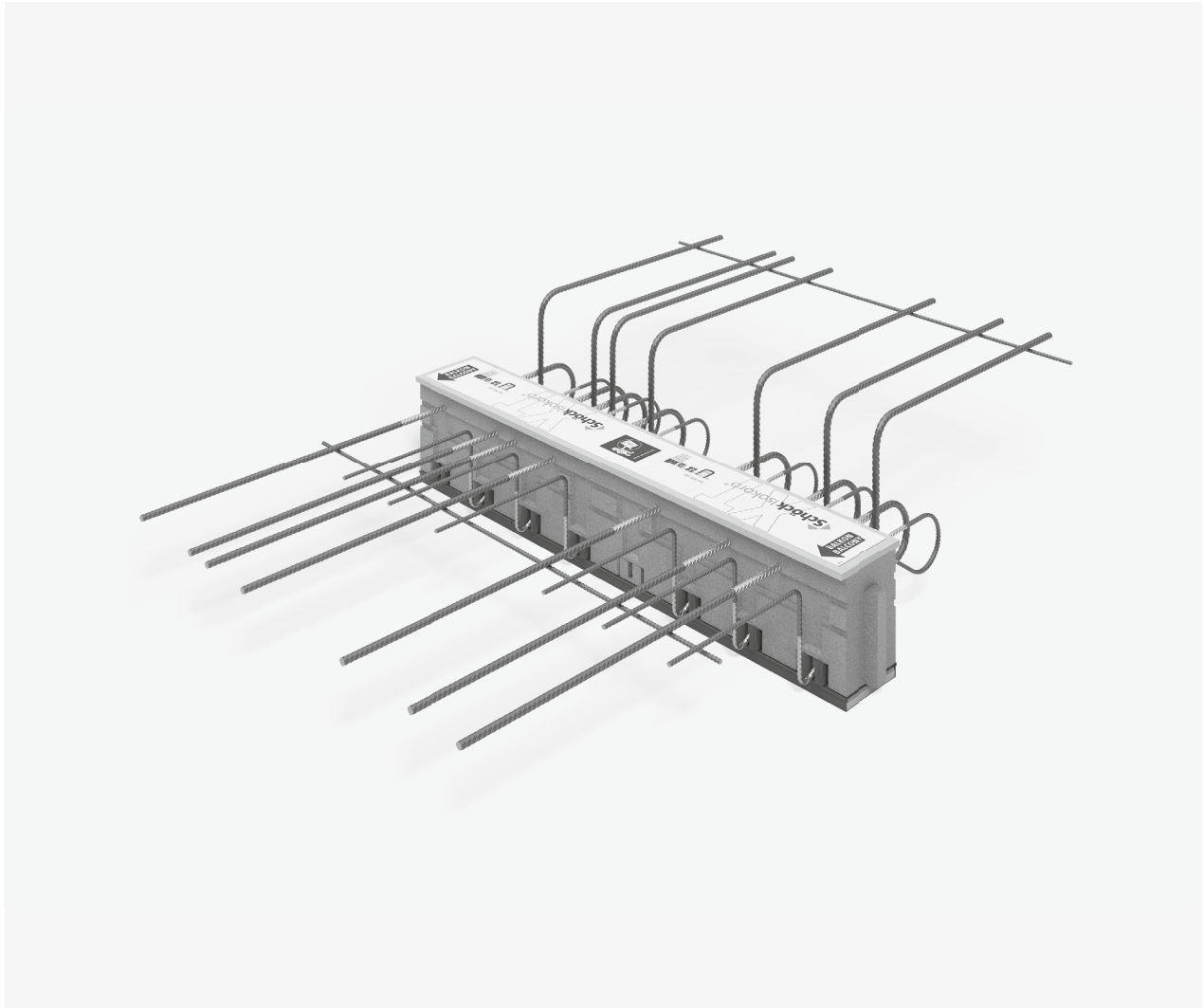


Schöck Isokorb® XT Typ K-HV/BH/WO/WU



XT Typ
K-HV, K-BH
K-WO, K-WU

Schöck Isokorb® XT Typ K-HV

Tragendes Wärmedämmelement für frei auskragende Balkone mit Höhenversatz nach unten. Das Element überträgt negative Momente und positive Querkräfte.

Schöck Isokorb® XT Typ K-BH

Tragendes Wärmedämmelement für frei auskragende Balkone mit Höhenversatz nach oben. Das Element überträgt negative Momente und positive Querkräfte.

Schöck Isokorb® XT Typ K-WO

Tragendes Wärmedämmelement für frei auskragende Balkone mit Anschluss an Stahlbetonwände nach oben. Das Element überträgt negative Momente und positive Querkräfte.

Schöck Isokorb® XT Typ K-WU

Tragendes Wärmedämmelement für frei auskragende Balkone mit Anschluss an Stahlbetonwände nach unten. Das Element überträgt negative Momente und positive Querkräfte.

Balkon mit Höhenversatz nach unten mit Schöck Isokorb® XT Typ K

Höhenversatz $h_v \leq h_D - c_a - d_s - c_i$

- Wenn die Bedingung $h_v \leq h_D - c_a - d_s - c_i$ erfüllt ist, kann der Schöck Isokorb® XT Typ K mit geradem Zugstab gewählt werden.

h_v = Höhenversatz

h_D = Deckendicke

c_a = Betondeckung außen

d_s = Durchmesser Zugstab Isokorb

c_i = erforderliche Betondeckung innen

H = Isokorb® Höhe

Beispiel: Schöck Isokorb® XT Typ K-M6-CV35

$h_D = 180$ mm, $c_a = 35$ mm, $d_s = 8$ mm, $c_i = 30$ mm

max. $h_v = 180 - 35 - 8 - 30 = 107$ mm

- Empfehlung: Unterzugbreite mindestens 220 mm
- Bei deckenseitiger Anordnung von Elementplatten ist für c_i die Elementplattendicke + \varnothing_s einzusetzen.

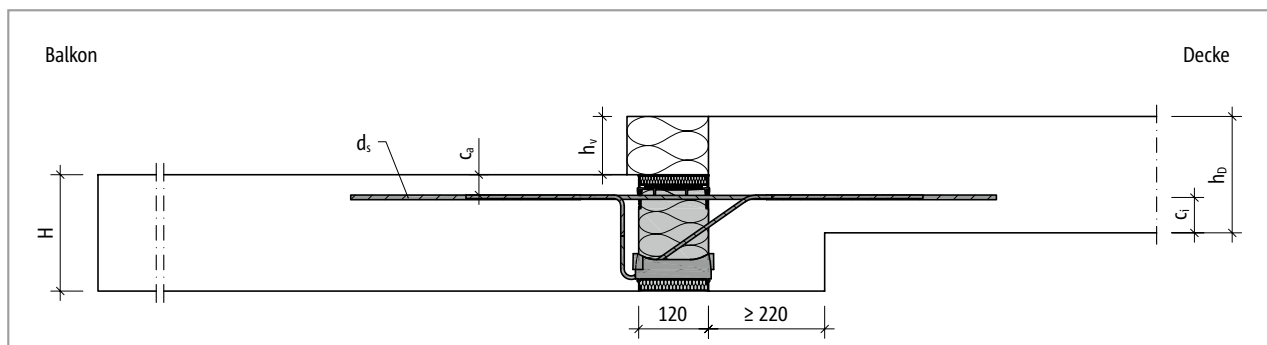


Abb. 1: Schöck Isokorb® XT Typ K: Geringer Höhenversatz nach unten (Balkon tiefer liegend)

i Höhenversatz $h_v > h_D - c_a - d_s - c_i$

Wenn die Bedingung $h_v \leq h_D - c_a - d_s - c_i$ nicht erfüllt ist, kann der Anschluss mit diesen Varianten ausgeführt werden:

- XT Typ K-CV35-HR100 für Höhenversatz von 90 mm bis 140 mm
- XT Typ K-CV35-HR150 für Höhenversatz von 150 mm bis 190 mm
- XT Typ K-CV35-HR200 für Höhenversatz von 200 mm bis 240 mm

Einbauschritte

Tiefer liegender Balkon

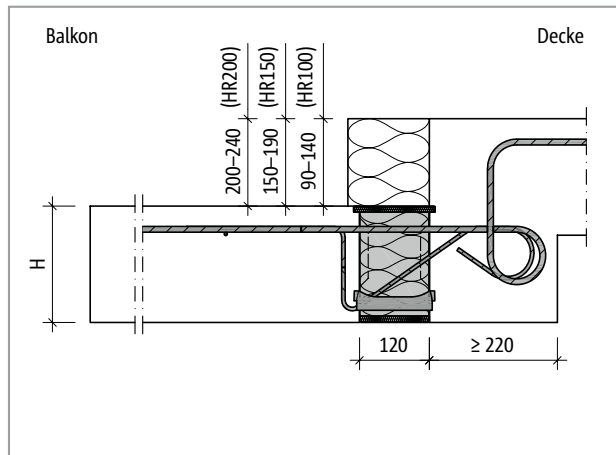


Abb. 2: Schöck Isokorb® XT Typ K-HV: Tiefer liegender Balkon und Außen-
dämmung

Höher liegender Balkon

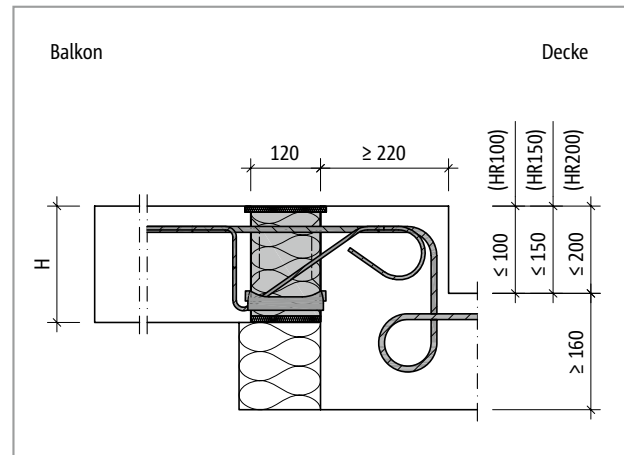


Abb. 3: Schöck Isokorb® XT Typ K-BH: Höher liegender Balkon und Außen-
dämmung

i Unter-/Überzugbreite

- mindestens 220 mm
- Sonderausführungen sind auch für niedrigere Unter-/Überzugbreiten erhältlich.

Wandanschluss nach oben

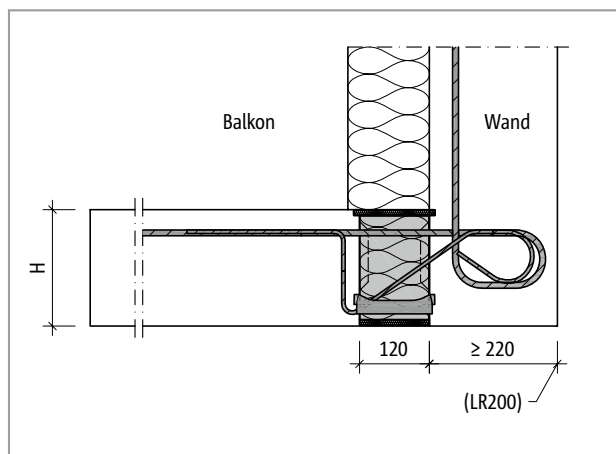


Abb. 4: Schöck Isokorb® XT Typ K-WO: Wandanschluss nach oben bei Außen-
dämmung

Wandanschluss nach unten

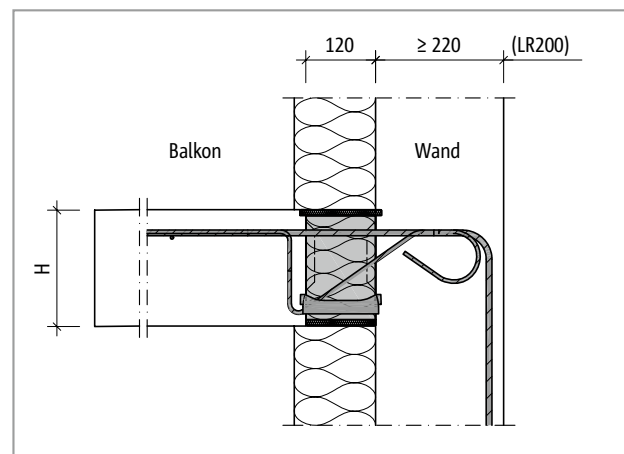


Abb. 5: Schöck Isokorb® XT Typ K-WU: Wandanschluss nach unten bei Außen-
dämmung

i Wanddicke

- mindestens 220 mm
- Sonderausführungen sind auch für niedrigere Wanddicken erhältlich.

Sonderkonstruktionen

Tiefer liegender Balkon

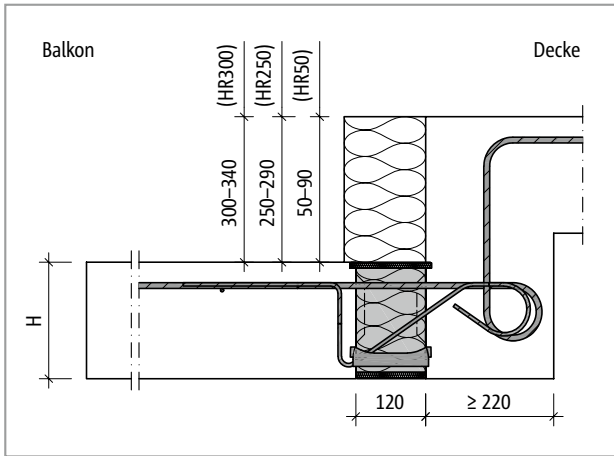


Abb. 6: Schöck Isokorb® XT Typ K-HV: Tiefer liegender Balkon und Außen-dämmung

Höher liegender Balkon

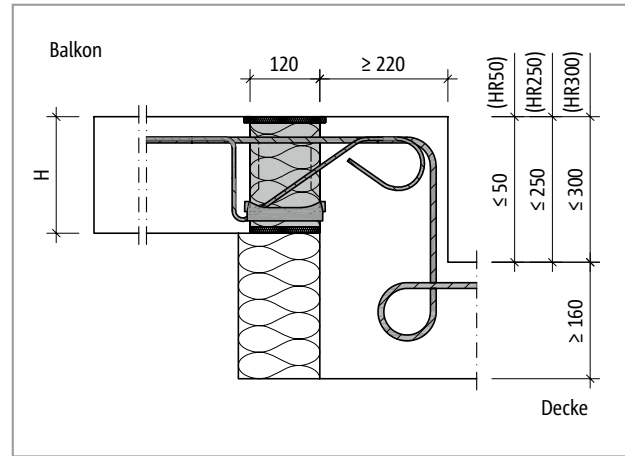


Abb. 7: Schöck Isokorb® XT Typ K-BH: Höher liegender Balkon und Außen-dämmung

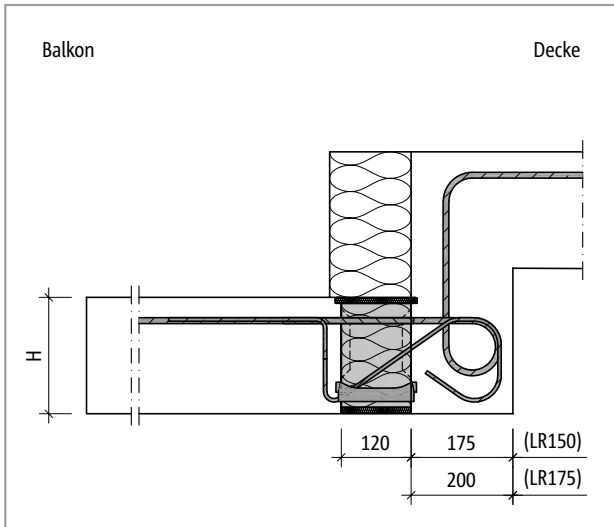


Abb. 8: Schöck Isokorb® XT Typ K-HV: Tiefer liegender Balkon und Außen-dämmung

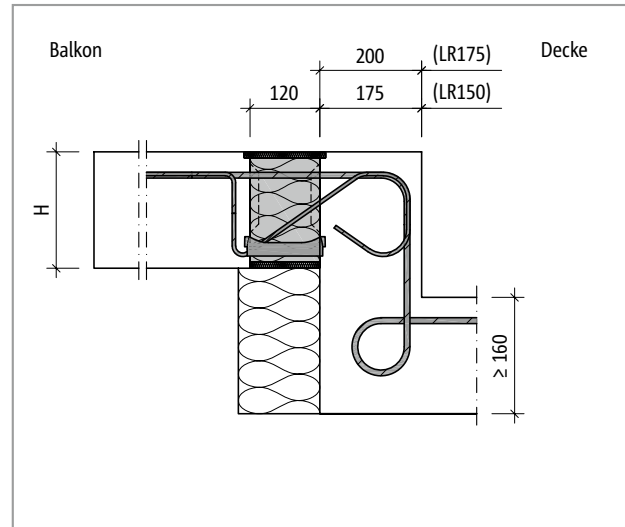


Abb. 9: Schöck Isokorb® XT Typ K-BH: Höher liegender Balkon und Außen-dämmung

XT Typ
K-HV, K-BH
K-WO, K-WU

Sonderkonstruktionen

Wandanschluss nach oben

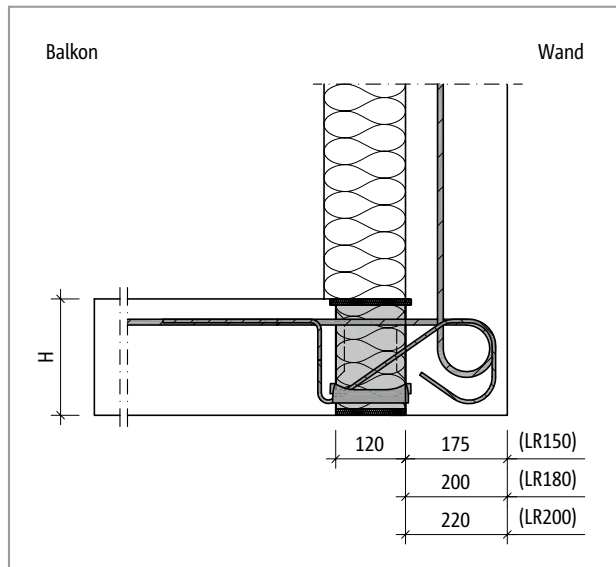


Abb. 10: Schöck Isokorb® XT Typ K-WO: Wandanschluss nach oben bei Außendämmung

Wandanschluss nach unten

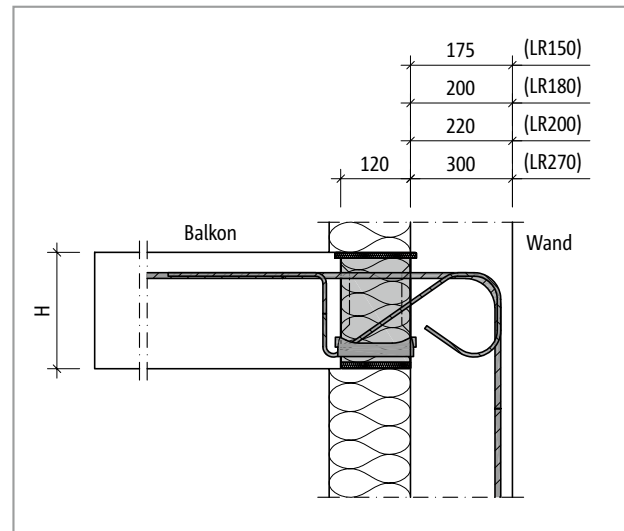


Abb. 11: Schöck Isokorb® XT Typ K-WU: Wandanschluss nach unten bei Außendämmung

i Sonderkonstruktionen

- Die dargestellten geometrischen Abmessungen können mit Sonderkonstruktionen ausgeführt werden. Ansprechpartner ist die Anwendungstechnik.
- Bemessungswerte können von den Standard-Produkten abweichen.

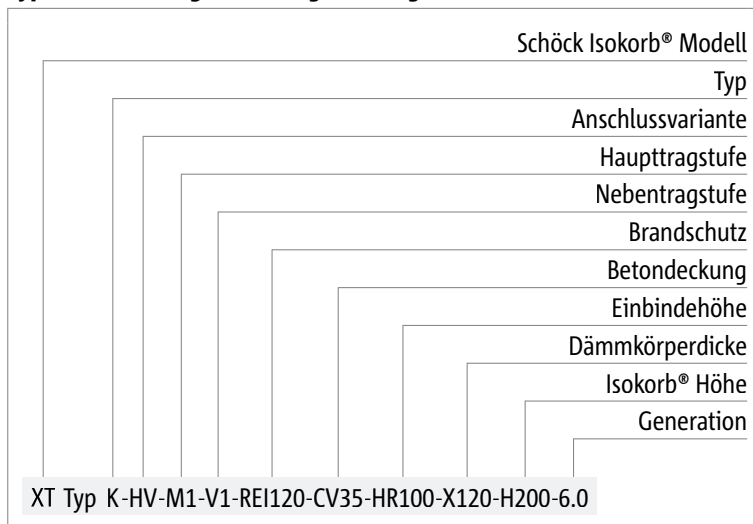
Produktvarianten | Typenbezeichnung | Sonderkonstruktionen

Varianten Schöck Isokorb® XT Typ K-HV

Die Ausführung des Schöck Isokorb® XT Typ K-HV kann wie folgt variiert werden:

- Anschlussvariante:
 - HR100 = Isokorb® Höhenversatz: 90 mm bis 140 mm
 - HR150 = Isokorb® Höhenversatz: 150 mm bis 190 mm
 - HR200 = Isokorb® Höhenversatz: 200 mm bis 240 mm
- Haupttragstufe: M1 bis M4
- Nebentragstufe: V1 bis V2
- Feuerwiderstandsklasse:
 - R0: Standard, für besseren Wärmeschutz und Schallschutz
 - REI120: Überstand obere Brandschutzplatte, beidseitig 10 mm
- Betondeckung der Zugstäbe: CV35 = 35 mm, CV50 = 50 mm
- Einbindehöhe: HR
- Dämmkörperdicke: X120 = 120 mm
- Isokorb® Höhe:
 - H = 160 mm bis 250 mm für Betondeckung CV35
 - H = 180 mm bis 250 mm für Betondeckung CV50
- Generation:
 - 6.0

Typenbezeichnung in Planungsunterlagen



i Brandschutz

- Der Schöck Isokorb® wird standardmäßig ohne Brandschutzausführung (-R0) ausgeliefert. Ist die Brandschutzausführung gewünscht, ist dies explizit mit (-REI120) zu kennzeichnen.

i Sonderkonstruktionen

- Anschlusssituationen, die mit den in dieser Information dargestellten Standard-Produktvarianten nicht realisierbar sind, können bei der Anwendungstechnik angefragt werden.

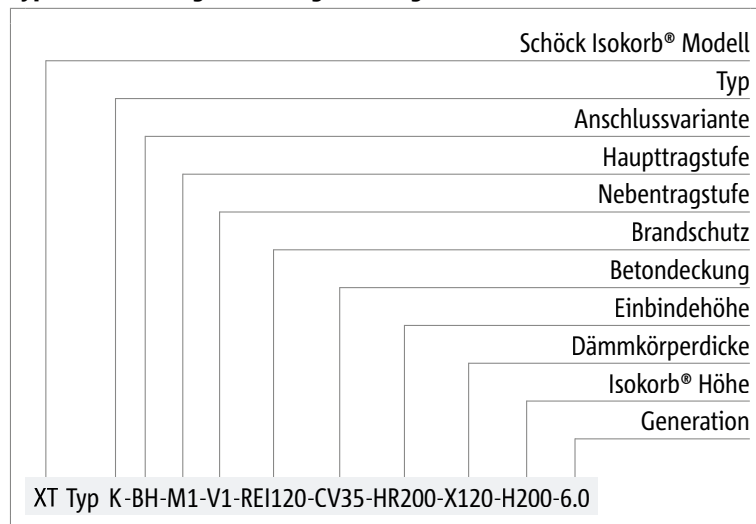
Produktvarianten | Typenbezeichnung | Sonderkonstruktionen

Varianten Schöck Isokorb® XT Typ K-BH

Die Ausführung des Schöck Isokorb® XT Typ K-BH kann wie folgt variiert werden:

- Anschlussvariante:
 - HR100 = Isokorb® Höhenversatz: ≤ 100 mm
 - HR150 = Isokorb® Höhenversatz: ≤ 150 mm
 - HR200 = Isokorb® Höhenversatz: ≤ 200 mm
- Haupttragstufe: M1 bis M4
- Nebentragstufe: V1 bis V2
- Feuerwiderstandsklasse:
 - R0: Standard, für besseren Wärmeschutz und Schallschutz
 - REI120: Überstand obere Brandschutzplatte, beidseitig 10 mm
- Betondeckung der Zugstäbe: CV35 = 35 mm, CV50 = 50 mm
- Einbindehöhe: HR
- Dämmkörperdicke: X120 = 120 mm
- Isokorb® Höhe:
 - H = 160 mm bis 250 mm für Betondeckung CV35
 - H = 180 mm bis 250 mm für Betondeckung CV50
- Generation:
 - 6.0

Typenbezeichnung in Planungsunterlagen



i Brandschutz

- Der Schöck Isokorb® wird standardmäßig ohne Brandschutzausführung (-R0) ausgeliefert. Ist die Brandschutzausführung gewünscht, ist dies explizit mit (-REI120) zu kennzeichnen.

i Sonderkonstruktionen

- Anschlusssituationen, die mit den in dieser Information dargestellten Standard-Produktvarianten nicht realisierbar sind, können bei der Anwendungstechnik angefragt werden.

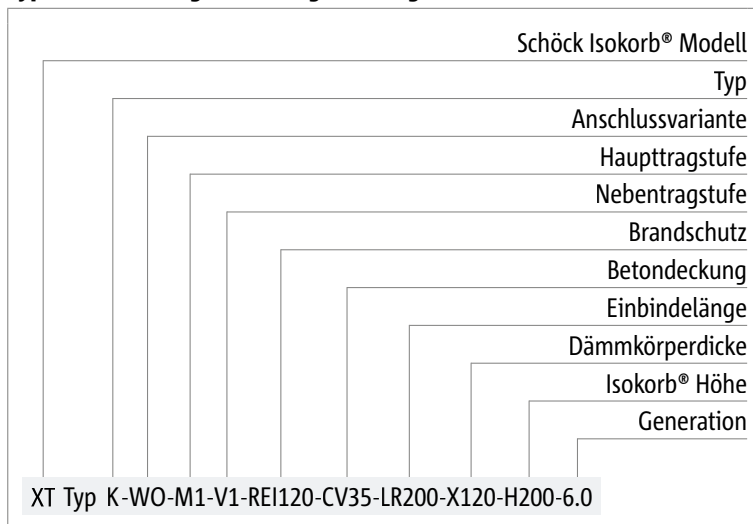
Produktvarianten | Typenbezeichnung | Sonderkonstruktionen

Varianten Schöck Isokorb® XT Typ K-WO

Die Ausführung des Schöck Isokorb® XT Typ K-WO kann wie folgt variiert werden:

- Anschlussvariante: WO = Anschluss an eine Wand nach oben
- Haupttragstufe: M1 bis M4
- Nebentragstufe: V1 bis V2
- Feuerwiderstandsklasse:
 - RO: Standard, für besseren Wärmeschutz und Schallschutz
 - REI120: Überstand obere Brandschutzplatte, beidseitig 10 mm
- Betondeckung der Zugstäbe: CV35 = 35 mm, CV50 = 50 mm
- Einbindelänge: LR
- Dämmkörperdicke: X120 = 120 mm
- Isokorb® Höhe:
 - H = 160 mm bis 250 mm für Betondeckung CV35
 - H = 180 mm bis 250 mm für Betondeckung CV50
- Generation:
 - 6.0

Typenbezeichnung in Planungsunterlagen



i Brandschutz

- Der Schöck Isokorb® wird standardmäßig ohne Brandschutzausführung (-R0) ausgeliefert. Ist die Brandschutzausführung gewünscht, ist dies explizit mit (-REI120) zu kennzeichnen.

i Sonderkonstruktionen

- Anschlusssituationen, die mit den in dieser Information dargestellten Standard-Produktvarianten nicht realisierbar sind, können bei der Anwendungstechnik angefragt werden.

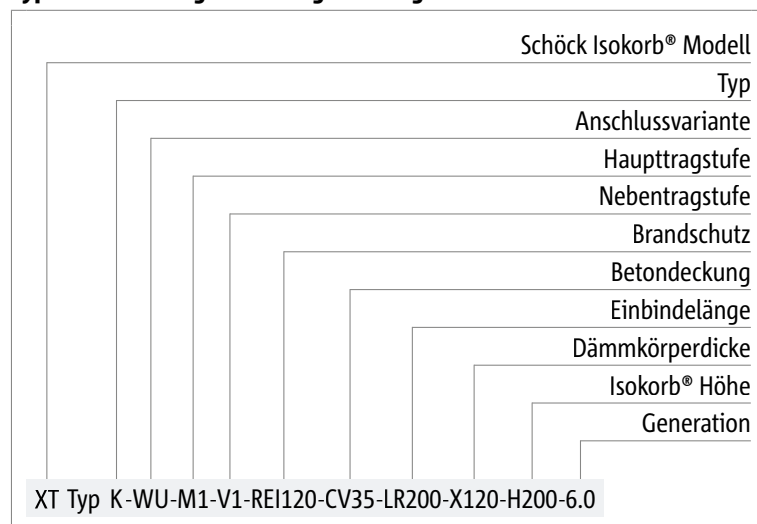
Produktvarianten | Typenbezeichnung | Sonderkonstruktionen

Varianten Schöck Isokorb® XT Typ K-WU

Die Ausführung des Schöck Isokorb® XT Typ K-WU kann wie folgt variiert werden:

- Anschlussvariante: WU = Anschluss an eine Wand nach unten
- Haupttragstufe: M1 bis M4
- Nebentragstufe: V1 bis V2
- Feuerwiderstandsklasse:
R0: Standard, für besseren Wärmeschutz und Schallschutz
REI120: Überstand obere Brandschutzplatte, beidseitig 10 mm
- Betondeckung der Zugstäbe: CV35 = 35 mm, CV50 = 50 mm
- Einbindelänge: LR
- Dämmkörperdicke: X120 = 120 mm
- Isokorb® Höhe:
H = 160 mm bis 250 mm für Betondeckung CV35
H = 180 mm bis 250 mm für Betondeckung CV50
- Generation:
6.0

Typenbezeichnung in Planungsunterlagen



i Brandschutz

- Der Schöck Isokorb® wird standardmäßig ohne Brandschutzausführung (-R0) ausgeliefert. Ist die Brandschutzausführung gewünscht, ist dies explizit mit (-REI120) zu kennzeichnen.

i Sonderkonstruktionen

- Anschlusssituationen, die mit den in dieser Information dargestellten Standard-Produktvarianten nicht realisierbar sind, können bei der Anwendungstechnik angefragt werden.

Bemessung C25/30

i Hinweise zur Bemessung

- Bei CV50 ist $H = 180$ mm die niedrigste Isokorb® Höhe, dies erfordert eine Mindestplattendicke von $h = 180$ mm.
- Der Einsatz der Schöck Isokorb® XT Typen K-HV, -BH, -WO, -WU erfordert eine Mindestwanddicke und eine Mindestunterzugbreite von 175 mm.
- Der Einsatz der Schöck Isokorb® XT Typ K-HV, -BH, -WO, -WU ist bei weiteren Anschlusssituationen ($175 \text{ mm} \leq w_{\text{vorh}} < w_{\text{min}}$) unter Berücksichtigung reduzierter Tragfähigkeit möglich. Nehmen Sie hierzu Kontakt mit der Anwendungstechnik von Schöck auf.

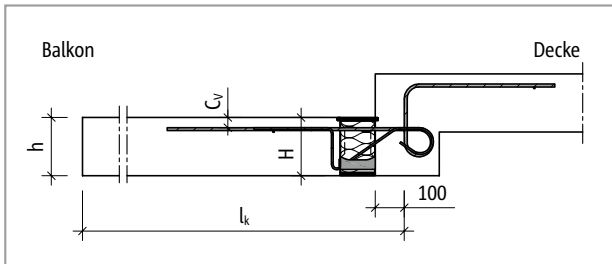


Abb. 12: Schöck Isokorb® XT Typ K-HV: Statisches System

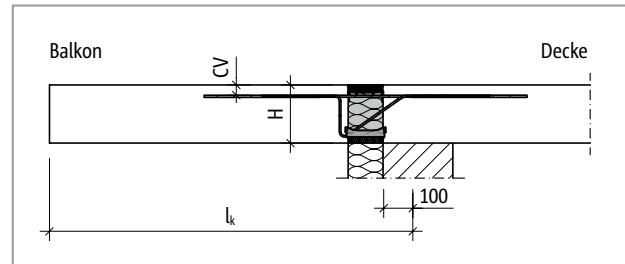


Abb. 13: Schöck Isokorb® XT Typ K-M1 bis M10: Statisches System

Bemessung C25/30

Bemessungstabelle XT Typ K: Balkon mit Höhenversatz nach unten

Schöck Isokorb® XT Typ K		M1	M2	M3	M4	
Bemessungs- werte bei	Betondeckung CV [mm]		Betonfestigkeitsklasse \geq C25/30			
			Unterzugbreite \geq 220 mm			
	CV35	CV50	$m_{Rd,y}$ [kNm/m]			
Isokorb® Höhe H [mm]	160		-8,1	-13,9	-18,6	-21,3
		180	-8,6	-14,7	-19,7	-22,5
	170		-9,1	-15,5	-20,7	-23,7
		190	-9,6	-16,3	-21,8	-24,9
	180		-10,0	-17,1	-22,8	-26,1
		200	-10,6	-18,0	-23,9	-27,3
	190		-11,0	-18,7	-24,9	-28,5
		210	-11,5	-19,6	-26,0	-29,7
	200		-12,0	-20,4	-27,0	-30,9
		220	-12,5	-21,2	-28,1	-32,1
	210		-13,0	-22,0	-29,2	-33,3
		230	-13,5	-22,9	-30,2	-34,5
	220		-14,0	-23,7	-31,3	-35,7
		240	-14,5	-24,6	-32,3	-36,9
	230		-15,0	-25,3	-33,4	-38,2
	250	-15,5	-26,2	-34,4	-39,4	
240		-16,0	-27,0	-35,5	-40,6	
250		-17,0	-28,7	-37,6	-43,0	
		$v_{Rd,z}$ [kN/m]				
Nebentragstufe	V1		28,2	28,2	28,2	35,3
	V2		50,1	50,1	62,7	62,7
	V3		-	-	-	100,3
	VV1		-	-	$\pm 50,1$	$\pm 50,1$

XT Typ
K-HV, K-BH
K-WO, K-WU

Schöck Isokorb® XT Typ K		M1	M2	M3	M4
Bestückung bei	Isokorb® Länge [mm]				
	1000	1000	1000	1000	1000
Zugstäbe V1/V2	4 \varnothing 8	7 \varnothing 8	10 \varnothing 8	12 \varnothing 8	12 \varnothing 8
Zugstäbe V3	-	-	-	12 \varnothing 8	12 \varnothing 8
Zugstäbe VV1	-	-	12 \varnothing 8	14 \varnothing 8	14 \varnothing 8
Querkraftstäbe V1	4 \varnothing 6	4 \varnothing 6	4 \varnothing 6	5 \varnothing 6	5 \varnothing 6
Querkraftstäbe V2	4 \varnothing 8	4 \varnothing 8	5 \varnothing 8	5 \varnothing 8	5 \varnothing 8
Querkraftstäbe V3	-	-	-	8 \varnothing 8	8 \varnothing 8
Querkraftstäbe VV1	-	-	4 \varnothing 8 + 4 \varnothing 8	4 \varnothing 8 + 4 \varnothing 8	4 \varnothing 8 + 4 \varnothing 8
Drucklager V1/V2 [Stk.]	4	6	7	8	8
Drucklager V3 [Stk.]	-	-	-	8	8
Drucklager VV1 [Stk.]	-	-	8	8	8

Bemessung C25/30

Bemessungstabelle XT Typ K: Balkon mit Höhenversatz nach unten

Schöck Isokorb® XT Typ K		M5	M6	M7	M8	
Bemessungs- werte bei	Betondeckung CV [mm]		Betonfestigkeitsklasse \geq C25/30			
	CV35	CV50	Unterzugbreite \geq 220 mm			
		$m_{Rd,y}$ [kNm/m]				
Isokorb® Höhe H [mm]	160		-23,3	-26,7	-30,8	-33,6
		180	-24,7	-28,3	-32,7	-35,6
	170		-26,1	-29,9	-34,6	-37,7
		190	-27,5	-31,5	-36,5	-39,8
	180		-28,9	-33,1	-38,4	-41,9
		200	-30,4	-34,7	-40,3	-43,9
	190		-31,8	-36,3	-42,2	-46,0
		210	-33,2	-37,9	-44,1	-48,1
	200		-34,6	-39,5	-46,0	-50,1
		220	-36,0	-41,1	-47,9	-52,2
	210		-37,4	-42,7	-49,8	-54,3
		230	-38,8	-44,3	-51,7	-56,4
	220		-40,2	-45,9	-53,6	-58,4
		240	-41,6	-47,5	-55,5	-60,5
	230		-43,0	-49,1	-57,0	-62,2
	250	-44,4	-50,7	-57,0	-62,2	
240		-45,8	-52,3	-57,0	-62,2	
250		-48,6	-55,6	-57,0	-62,2	
		$v_{Rd,z}$ [kN/m]				
Nebentragstufe	V1		35,3	35,3	75,2	87,8
	V2		62,7	62,7	100,3	112,8
	V3		87,8	100,3	-	-
	VV1		$\pm 50,1$	$\pm 50,1$	75,2/-50,1	87,8/-50,1

Schöck Isokorb® XT Typ K		M5	M6	M7	M8
Bestückung bei		Isokorb® Länge [mm]			
		1000	1000	1000	1000
Zugstäbe V1/V2		13 \emptyset 8	15 \emptyset 8	8 \emptyset 12	9 \emptyset 12
Zugstäbe V3		13 \emptyset 8	15 \emptyset 8	-	-
Zugstäbe VV1		15 \emptyset 8	8 \emptyset 12	9 \emptyset 12	11 \emptyset 12
Querkraftstäbe V1		5 \emptyset 6	5 \emptyset 6	6 \emptyset 8	7 \emptyset 8
Querkraftstäbe V2		5 \emptyset 8	5 \emptyset 8	8 \emptyset 8	9 \emptyset 8
Querkraftstäbe V3		7 \emptyset 8	8 \emptyset 8	-	-
Querkraftstäbe VV1		4 \emptyset 8 + 4 \emptyset 8	4 \emptyset 8 + 4 \emptyset 8	6 \emptyset 8 + 4 \emptyset 8	7 \emptyset 8 + 4 \emptyset 8
Drucklager V1/V2 [Stk.]		7	8	11	12
Drucklager V3 [Stk.]		7	8	-	-
Drucklager VV1 [Stk.]		12	13	15	17
Sonderbügel VV1 [Stk.]		-	4	4	4

Bemessung C25/30

Schöck Isokorb® XT Typ K-HV, K-WO		M1	M2	M3	M4	
Bemessungs- werte bei	Betondeckung CV [mm]	Betonfestigkeitsklasse \geq C25/30				
		Unterzugbreite \geq 220 mm Wanddicke \geq 220 mm				
	CV35	CV50	$m_{Rd,y}$ [kNm/m]			
Isokorb® Höhe H [mm]	160		-13,1	-18,4	-26,3	-32,6
		180	-13,9	-19,4	-27,9	-34,6
	170		-14,6	-20,5	-29,5	-36,6
		190	-15,4	-21,6	-31,2	-38,6
	180		-16,2	-22,6	-32,8	-40,6
		200	-16,9	-23,7	-34,4	-42,6
	190		-17,7	-24,7	-36,0	-44,6
		210	-18,4	-25,8	-37,6	-46,6
	200		-19,2	-26,8	-39,2	-48,5
		220	-19,9	-27,9	-40,8	-50,5
	210		-20,7	-28,9	-42,4	-52,5
		230	-21,4	-30,0	-44,0	-54,5
	220		-22,2	-31,1	-45,6	-56,5
		240	-22,9	-32,1	-47,2	-58,5
	230		-23,7	-33,2	-48,8	-59,7
	250	-24,4	-34,2	-50,4	-59,7	
240		-25,2	-35,3	-52,0	-59,7	
	250	-26,7	-37,4	-55,2	-59,7	
		$v_{Rd,z}$ [kN/m]				
Nebentragstufe	V1		28,2	42,3	42,3	56,7
	V2		-	-	-	66,2

Schöck Isokorb® XT Typ K-HV, K-WO		M1	M2	M3	M4
Bestückung bei		Isokorb® Länge [mm]			
		1000	1000	1000	1000
Zugstäbe		5 \varnothing 10	7 \varnothing 10	10 \varnothing 10	13 \varnothing 10
Querkraftstäbe V1		4 \varnothing 6	6 \varnothing 6	6 \varnothing 6	6 \varnothing 8
Querkraftstäbe V2		-	-	-	7 \varnothing 8
Drucklager [Stk.]		5	7	8	12
Sonderbügel [Stk.]		-	-	-	4

XT Typ
 K-HV, K-BH
 K-WO, K-WU

Bemessung C25/30

Schöck Isokorb® XT Typ K-BH, K-WU			M1	M2	M3	M4
Bemessungswerte bei	Betondeckung CV [mm]		Betonfestigkeitsklasse \geq C25/30			
			Unterzugbreite \geq 220 mm Wanddicke \geq 220 mm			
	CV35	CV50	$m_{Rd,y}$ [kNm/m]			
Isokorb® Höhe H [mm]	160		-14,7	-20,6	-28,0	-36,4
		180	-15,6	-21,8	-29,7	-38,6
	170		-16,4	-23,0	-31,4	-40,8
		190	-17,2	-24,1	-33,1	-43,1
	180		-18,1	-25,3	-34,8	-45,3
		200	-18,9	-26,5	-36,5	-47,5
	190		-19,8	-27,7	-38,3	-49,7
		210	-20,6	-28,9	-40,0	-51,9
	200		-21,5	-30,1	-41,7	-54,2
		220	-22,3	-31,2	-43,4	-56,4
	210		-23,2	-32,4	-45,1	-58,6
		230	-24,0	-33,6	-46,8	-60,8
	220		-24,8	-34,8	-48,5	-63,0
		240	-25,7	-36,0	-50,2	-65,3
	230		-26,5	-37,2	-51,9	-67,5
		250	-27,4	-38,3	-53,6	-69,7
	240	-28,2	-39,5	-55,3	-71,9	
	250	-29,9	-41,9	-58,7	-76,4	
$v_{Rd,z}$ [kN/m]						
Nebentragstufe	V1		28,2	42,3	42,3	56,7
	V2		-	-	-	66,2

Schöck Isokorb® XT Typ K-BH, K-WU			M1	M2	M3	M4
Bestückung bei	Isokorb® Länge [mm]					
		1000	1000	1000	1000	1000
Zugstäbe		5 \emptyset 10	7 \emptyset 10	10 \emptyset 10		13 \emptyset 10
Querkraftstäbe V1		4 \emptyset 6	6 \emptyset 6	6 \emptyset 6		6 \emptyset 8
Querkraftstäbe V2		-	-	-		7 \emptyset 8
Drucklager [Stk.]		5	7	8		12
Sonderbügel [Stk.]		-	-	-		4

Verformung/Überhöhung

Verformung

Die in der Tabelle angegebenen Verformungsfaktoren ($\tan \alpha$ [%]) resultieren allein aus der Verformung des Schöck Isokorb® im Grenzzustand der Gebrauchstauglichkeit (unter quasi ständiger Einwirkungskombination $g = 2/3 \cdot p$, $q = 1/3 \cdot p$, $\psi_2 = 0,3$). Sie dienen zur Abschätzung der erforderlichen Überhöhung. Die rechnerische Überhöhung der Balkonplattenschalung ergibt sich aus der Berechnung nach DIN EN 1992-1-1 (EC2) und DIN EN 1992-1-1/NA zuzüglich der Verformung aus Schöck Isokorb®. Die vom Tragwerksplaner/Konstrukteur in den Ausführungsplänen zu nennende Überhöhung der Balkonplattenschalung (Basis: errechnete Gesamtverformung aus Kragplatte + Deckendrehwinkel + Schöck Isokorb®) sollte so gerundet werden, dass die planmäßige Entwässerungsrichtung eingehalten wird (aufrunden: bei Entwässerung zur Gebäudefassade, abrunden: bei Entwässerung zum Kragplattenende).

Verformung ($w_{\ddot{u}}$) infolge Schöck Isokorb®

$$w_{\ddot{u}} = \tan \alpha \cdot l_k \cdot (m_{\ddot{u}d} / m_{Rd}) \cdot 10 \text{ [mm]}$$

Einzusetzende Faktoren:

$\tan \alpha$ = Tabellenwert einsetzen

l_k = Auskragungslänge [m]

$m_{\ddot{u}d}$ = Maßgebendes Biegemoment [kNm/m] im Grenzzustand der Tragfähigkeit für die Ermittlung der Verformung $w_{\ddot{u}}$ [mm] aus Schöck Isokorb®.

Die für die Verformung anzusetzende Lastkombination wird vom Tragwerksplaner festgelegt.

(Empfehlung: Lastkombination für die Ermittlung der Überhöhung $w_{\ddot{u}}$: $g+q/2$, $m_{\ddot{u}d}$ im Grenzzustand der Tragfähigkeit ermitteln)

m_{Rd} = Maximales Bemessungsmoment [kNm/m] des Schöck Isokorb®

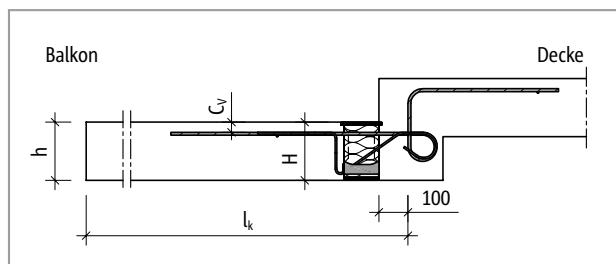


Abb. 14: Schöck Isokorb® XT Typ K-HV: Statisches System

Schöck Isokorb® XT Typ		K-HV, K-BH, K-WO, K-WU	
		CV35	CV50
Verformungsfaktor bei		Unterzugbreite ≥ 220 mm	
		Wanddicke ≥ 220 mm	
		$\tan \alpha$ [%]	
Isokorb® Höhe H [mm]	160	1,1	-
	170	1,0	-
	180	0,9	1,1
	190	0,8	1,0
	200	0,8	0,9
	210	0,7	0,8
	220	0,7	0,7
	230	0,6	0,7
	240	0,6	0,6
	250	0,6	0,6

Schwingung

Schwingung

Begehbare und freiauskragende Balkone können bei der Nutzung durch „langsames Gehen“ und „langsames Hüpfen“ zum Schwingen angeregt werden. Zur Schwingungsbegrenzung bei Balkonen gibt es zurzeit keine normativen Regelungen in Deutschland. Gemäß dem Stand der Technik empfehlen wir die Einhaltung der Eigenfrequenz solch eines Bauteils auf $\geq 7,5$ Hz zu begrenzen. Nachfolgend dargestellt sind die empfohlenen maximalen Auskragungslängen im Grenzzustand der Gebrauchstauglichkeit zur Einhaltung von 7,5 Hz unter Berücksichtigung der produktspezifischen Eigenschaften des Schöck Isokorb® und den angegebenen Belastungen.

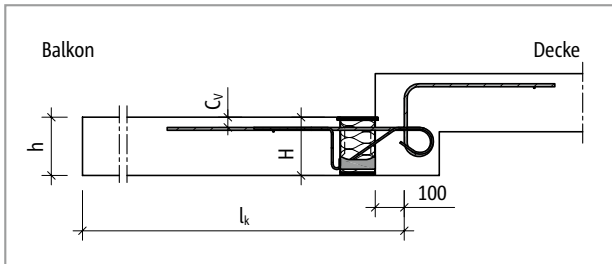


Abb. 15: Schöck Isokorb® XT Typ K-HV: Statisches System

Schwingung

Schöck Isokorb® T Typ K-HV, K-BH, K-WO, K-WU			M1	M2	M3	M4
Maximale Auskragungslänge bei	Betondeckung CV [mm]		Betonfestigkeitsklasse \geq C25/30			
			Unterzugbreite \geq 220 mm Wanddicke \geq 220 mm			
	CV35	CV50	$l_{k,max}$ [m]			
Isokorb® Höhe H [mm]	160		1,63	1,80	1,96	2,16
		180	1,65	1,83	1,99	2,19
	170		1,72	1,91	2,08	2,29
		190	1,74	1,93	2,11	2,32
	180		1,81	2,00	2,20	2,42
		200	1,83	2,02	2,22	2,44
	190		1,89	2,10	2,30	2,53
		210	1,91	2,11	2,32	2,55
	200		1,97	2,18	2,41	2,65
		220	1,98	2,20	2,42	2,66
	210		2,04	2,27	2,50	2,75
		230	2,05	2,28	2,51	2,77
	220		2,11	2,35	2,59	2,86
		240	2,12	2,35	2,60	2,87
	230		2,18	2,42	2,68	2,95
		250	2,19	2,43	2,69	2,96
240		2,25	2,49	2,77	3,05	
250		2,31	2,56	2,85	3,14	

i Maximale Auskragungslänge

Die Tabellenwerte beruhen auf den folgenden Annahmen:

- Begehbarer rechteckiger freiausragender Balkon
- Betonwichte $\gamma = 25 \text{ kN/m}^3$
- Eigengewicht des Balkonbelags $g_2 \leq 1,5 \text{ kN/m}^2$, Balkongeländer $g_R \leq 1,0 \text{ kN/m}$
- Nutzlast $q = 4,0 \text{ kN/m}^2$ mit dem Beiwert $\psi_{2,i} = 0,3$ für die quasi-ständige Kombination
- Eigenfrequenz $f_e \geq 7,5 \text{ Hz}$
- Die Steifigkeiten im Auflagerbereich der Tragstruktur (Decke/Wand) werden als unendlich steif angenommen.
- Die maximale Auskragungslänge kann beim Einsatz des Schöck Isokorb® durch die Tragfähigkeit des gewählten Typs begrenzt werden.

Dehnfugenabstand

Maximaler Dehnfugenabstand

Wenn die Bauteillänge den maximalen Dehnfugenabstand e übersteigt, müssen in die außenliegenden Betonbauteile rechtwinklig zur Dämmebene Dehnfugen eingebaut werden, um die Einwirkung infolge von Temperaturänderungen zu begrenzen. Bei Fixpunkten wie z. B. Ecken von Balkonen oder beim Einsatz der Schöck Isokorb® XT Typen H gilt der halbe maximale Dehnfugenabstand $e/2$.

Die Querkraftübertragung in der Dehnfuge kann mit einem längsverschieblichen Querkraftdorn, z. B. Schöck Stacon®, sichergestellt werden.

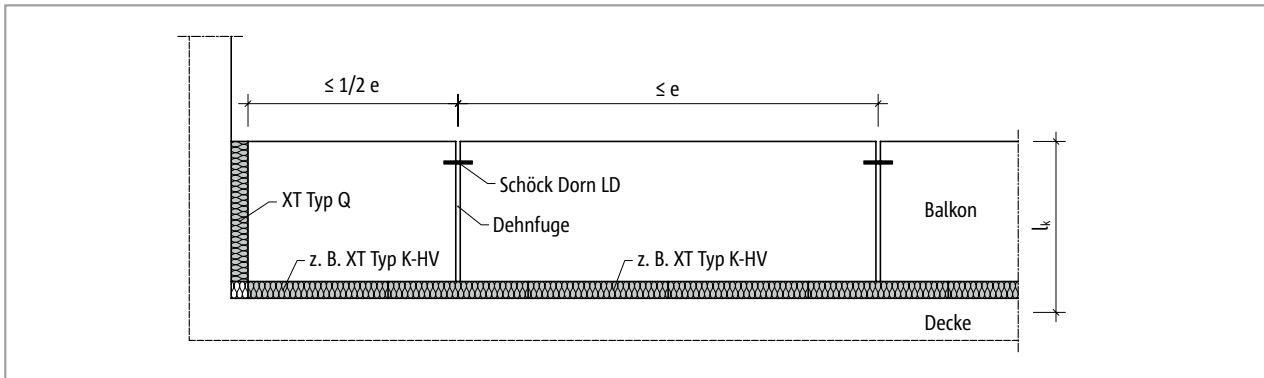


Abb. 16: Schöck Isokorb® XT Typ K-HV: Dehnfugenanordnung

Schöck Isokorb® XT Typ		K-HV, K-BH, K-WO, K-WU
Maximaler Dehnfugenabstand bei		e [m]
Dämmkörperdicke [mm]	120	21,7

i Randabstände

Der Schöck Isokorb® muss an der Dehnfuge so angeordnet werden, dass folgende Bedingungen eingehalten werden:

- Für den Achsabstand der Zugstäbe vom freien Rand bzw. von der Dehnfuge gilt: $e_R \geq 50$ mm und $e_R \leq 150$ mm.
- Für den Achsabstand der Druckelemente vom freien Rand bzw. von der Dehnfuge gilt: $e_R \geq 50$ mm und $e_R \leq 150$ mm.
- Für den Achsabstand der Querkraftstäbe vom freien Rand bzw. von der Dehnfuge gilt: $e_R \geq 100$ mm und $e_R \leq 150$ mm.

Produktbeschreibung

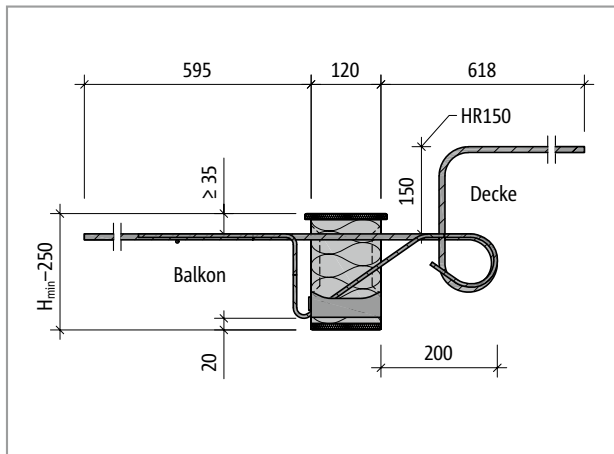


Abb. 17: Schöck Isokorb® XT Typ K-HV-M2: Produktschnitt

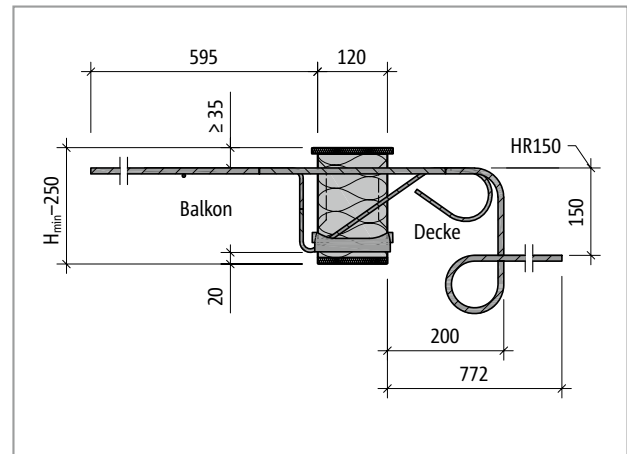


Abb. 18: Schöck Isokorb® XT Typ K-BH-M2: Produktschnitt

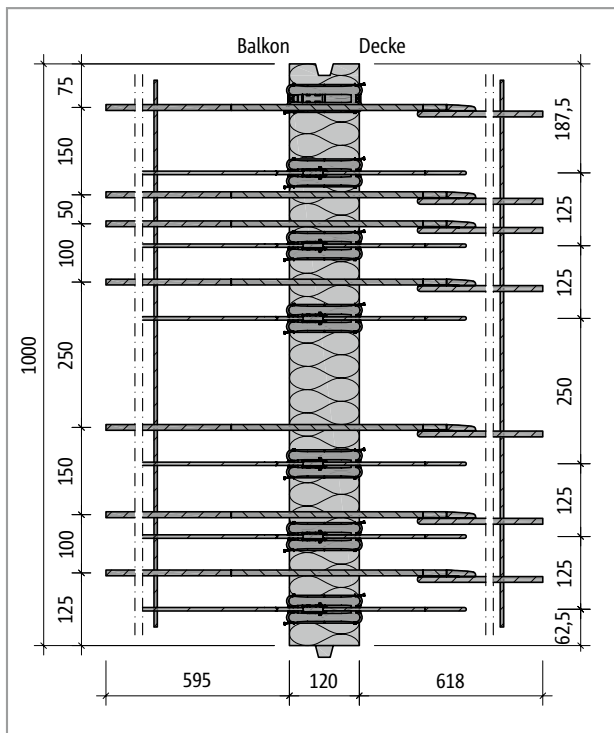


Abb. 19: Schöck Isokorb® XT Typ K-HV-M2: Produktgrundriss

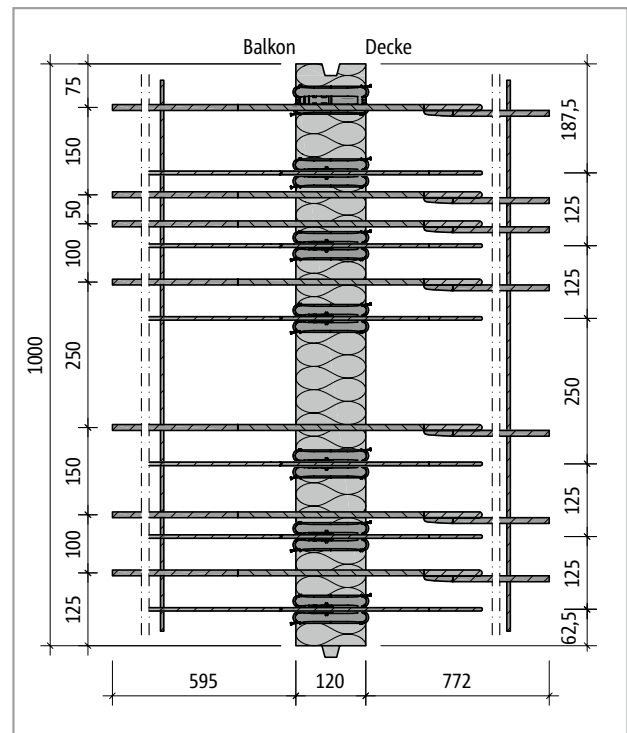


Abb. 20: Schöck Isokorb® XT Typ K-BH-M2: Produktgrundriss

Produktinformationen

- Download weiterer Grundrisse und Schnitte unter cad.schoeck.de
- Mindesthöhe Schöck Isokorb® XT Typ K-HV, -BH: $H_{\min} = 160$ mm
- Bauseitige Teilung des Schöck Isokorb® XT Typ K-HV, -BH an den unbewehrten Stellen möglich; durch Teilung reduzierte Tragkraft berücksichtigen; erforderliche Randabstände berücksichtigen
- Betondeckung der Zugstäbe: CV35 = 35 mm, CV50 = 50 mm

XT Typ
K-HV, K-BH
K-WO, K-WU

Produktbeschreibung

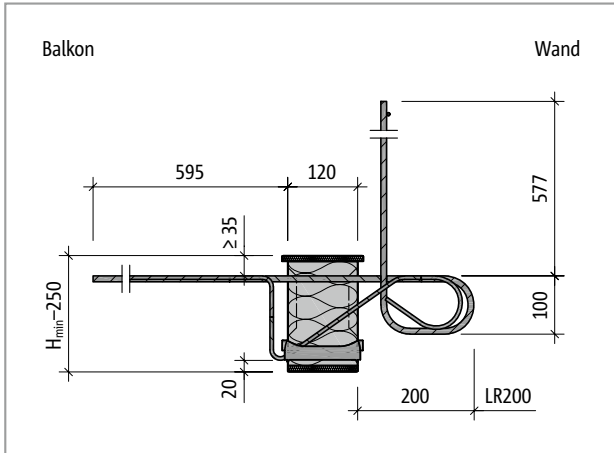


Abb. 21: Schöck Isokorb® XT Typ K-WO-M2: Produktgrundriss

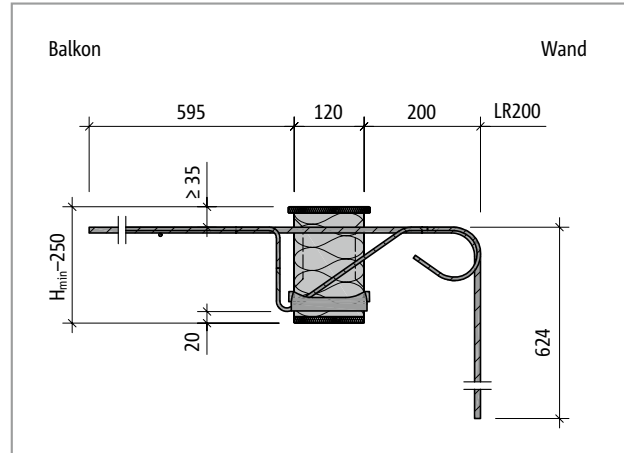


Abb. 22: Schöck Isokorb® XT Typ K-WU-M2: Produktgrundriss

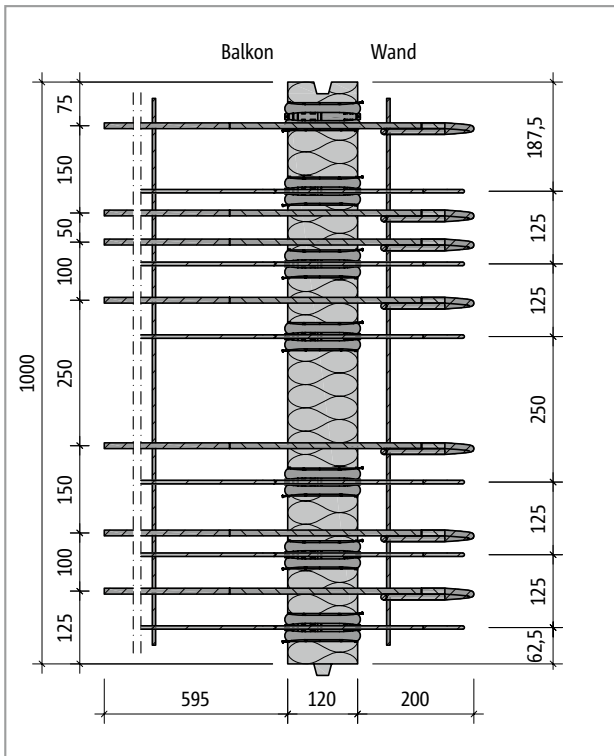


Abb. 23: Schöck Isokorb® XT Typ K-WO-M2: Produktschnitt

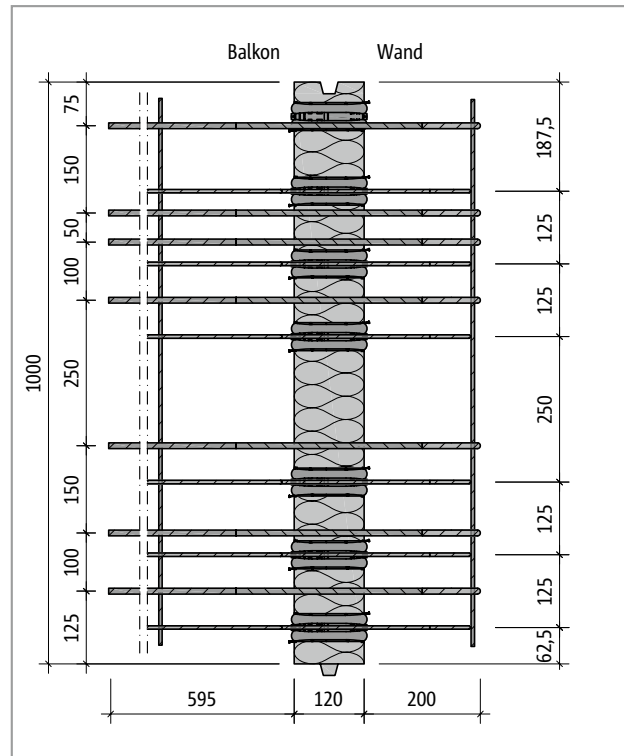


Abb. 24: Schöck Isokorb® XT Typ K-WU-M2: Produktschnitt

Produktinformationen

- Download weiterer Grundrisse und Schnitte unter cad.schoeck.de
- Mindesthöhe Schöck Isokorb® XT Typ K-HV, -BH: $H_{\min} = 160$ mm
- Bauseitige Teilung des Schöck Isokorb® XT Typ K-HV, -BH an den unbewehrten Stellen möglich; durch Teilung reduzierte Tragkraft berücksichtigen; erforderliche Randabstände berücksichtigen
- Betondeckung der Zugstäbe: CV35 = 35 mm, CV50 = 50 mm

XT Typ
K-HV, K-BH
K-WO, K-WU

Bauseitige Bewehrung – Schöck Isokorb® XT Typ K

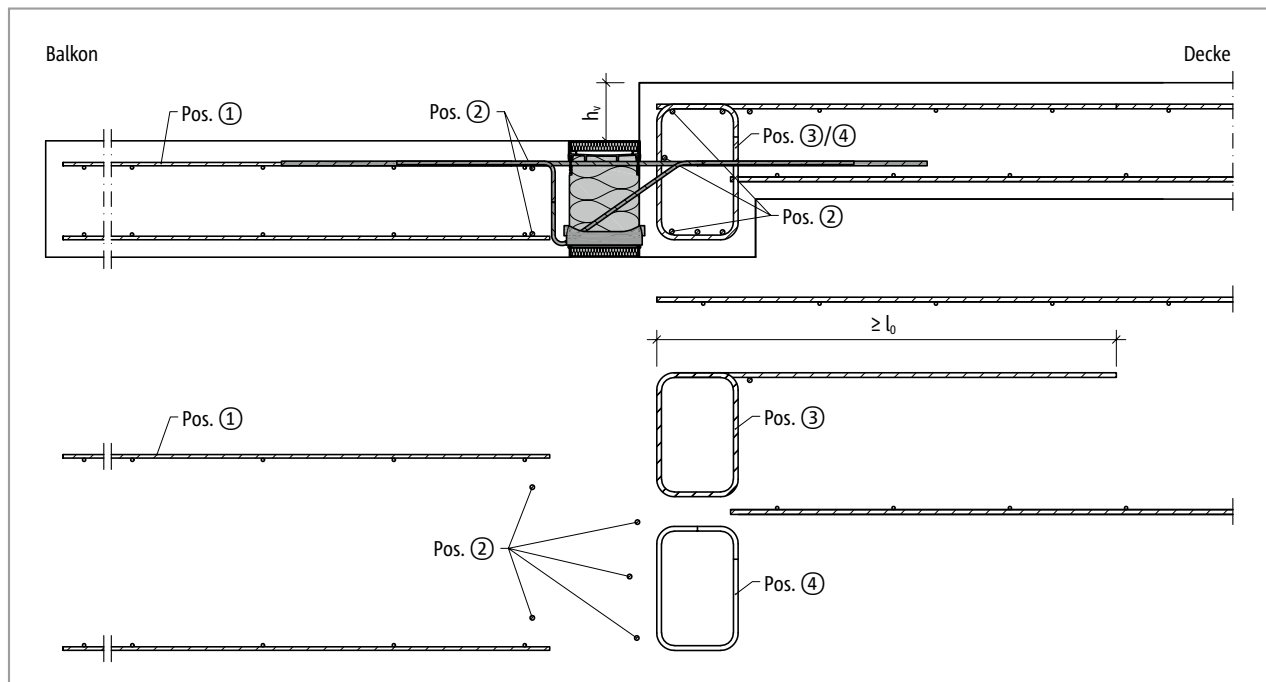


Abb. 25: Schöck Isokorb® XT Typ K: Bauseitige Bewehrung für kleinen Höhenversatz

Bauseitige Bewehrung – Schöck Isokorb® XT Typ K

Vorschlag zur bauseitigen Anschlussbewehrung

Angabe der bauseitigen Bewehrung für Schöck Isokorb® bei einer Beanspruchung von 100 % des maximalen Bemessungsmoments und der Querkraft bei C25/30. Der erforderliche Bewehrungsquerschnitt ist abhängig vom Stabdurchmesser der Stahlstab- bzw. Mattenbewehrung.

Schöck Isokorb® XT Typ K			M1		M2		M3				
			V1	V2	V1	V2	V1	V2	VV1		
Bauseitige Bewehrung	Ort	Höhe [mm]	Decke (XC1) Betonfestigkeitsklasse \geq C25/30 Balkon (XC4) Betonfestigkeitsklasse \geq C25/30							Unterzugbreite \geq 220 mm	
			Übergreifungsbewehrung abhängig vom Stabdurchmesser								
Pos. 1 mit $\varnothing 8$ [cm ² /m]	balkonseitig	160–250	2,01	2,01	3,52	3,52	4,86	4,86	6,03		
Pos. 1 mit $\varnothing 10$ [cm ² /m]			2,44	2,44	4,27	4,27	5,90	5,90	7,33		
Pos. 1 mit $\varnothing 12$ [cm ² /m]			2,93	2,93	5,13	5,13	7,08	7,08	8,79		
Stabstahl längs der Dämmfuge											
Pos. 2	balkonseitig	160–250								2 $\varnothing 8$	
	deckenseitig									3 $\varnothing 8$	
Bügelbewehrung zur Umlenkung der Zugkraft (einschnittig anrechenbar)											
Pos. 3 [cm ² /m]	deckenseitig	160–250	4,59	4,85	6,93	7,18	8,20	8,59	8,35		
Bügelbewehrung gemäß Querkraftbemessung											
Pos. 4	deckenseitig	160–250	Bügelbewehrung nach DIN EN 1992-1-1 (EC2), 6.2.3, 9.2.2								

Schöck Isokorb® XT Typ K			M4				M5				M6				
			V1	V2	V3	VV1	V1	V2	V3	VV1	V1	V2	V3	VV1	
Bauseitige Bewehrung	Ort	Höhe [mm]	Decke (XC1) Betonfestigkeitsklasse \geq C25/30 Balkon (XC4) Betonfestigkeitsklasse \geq C25/30											Unterzugbreite \geq 220 mm	
			Übergreifungsbewehrung abhängig vom Stabdurchmesser												
Pos. 1 mit $\varnothing 8$ [cm ² /m]	balkonseitig	160–250	5,55	5,55	5,55	6,15	6,46	6,46	6,46	7,54	7,39	7,39	7,39	8,49	
Pos. 1 mit $\varnothing 10$ [cm ² /m]			6,74	6,74	6,74	7,48	7,85	7,85	7,85	9,16	8,97	8,97	8,97	8,49	
Pos. 1 mit $\varnothing 12$ [cm ² /m]			8,09	8,09	8,09	8,97	9,42	9,42	9,42	10,99	10,76	10,76	10,76	8,49	
Stabstahl längs der Dämmfuge															
Pos. 2	balkonseitig	160–250												2 $\varnothing 8$	
	deckenseitig													3 $\varnothing 8$	
Bügelbewehrung zur Umlenkung der Zugkraft (einschnittig anrechenbar)															
Pos. 3 [cm ² /m]	deckenseitig	160–250	9,50	9,81	10,24	8,37	10,75	11,07	11,35	11,34	12,40	12,71	13,15	11,06	
Bügelbewehrung gemäß Querkraftbemessung															
Pos. 4	deckenseitig	160–250	Bügelbewehrung nach DIN EN 1992-1-1 (EC2), 6.2.3, 9.2.2												

Bauseitige Bewehrung – Schöck Isokorb® XT Typ K

Schöck Isokorb® XT Typ K			M7			M8		
			V1	V2	VV1	V1	V2	VV1
Bauseitige Bewehrung	Ort	Höhe [mm]	Decke (XC1) Betonfestigkeitsklasse \geq C25/30					
			Balkon (XC4) Betonfestigkeitsklasse \geq C25/30					
			Unterzugbreite \geq 220 mm					
Übergreifungsbewehrung abhängig vom Stabdurchmesser								
Pos. 1 mit $\varnothing 8$ [cm ² /m]	balkonseitig	160–250	8,74	8,74	9,80	9,53	9,53	11,10
Pos. 1 mit $\varnothing 10$ [cm ² /m]			8,74	8,74	9,80	9,53	9,53	11,10
Pos. 1 mit $\varnothing 12$ [cm ² /m]			8,74	8,74	9,80	9,53	9,53	11,10
Stabstahl längs der Dämmfuge								
Pos. 2	balkonseitig	160–250	2 $\varnothing 8$					
	deckenseitig		3 $\varnothing 8$					
Bügelbewehrung zur Umlenkung der Zugkraft (einschnittig anrechenbar)								
Pos. 3 [cm ² /m]	deckenseitig	160–250	13,78	14,07	13,62	15,30	15,59	16,17
Bügelbewehrung gemäß Querkraftbemessung								
Pos. 4	deckenseitig	160–250	Bügelbewehrung nach DIN EN 1992-1-1 (EC2), 6.2.3, 9.2.2					

Info bauseitige Bewehrung

- Aufgrund der Bewehrungsdichte im Unterzug wird die Anwendung nur bis XT Typ K-M8 empfohlen.
- Bewehrt man mit unterschiedlichen Durchmessern ist die Bewehrungsangabe für den größeren Durchmesser maßgebend.
- Das Mischen von Stahlstab- und Mattenbewehrung ist möglich. Die entsprechende Mattenbewehrung kann bei der Ermittlung der Zulagebewehrung angerechnet werden.
- Zur deckenseitigen Umlenkung der Zugkraft ist im Deckenrandbalken eine Bügelbewehrung Pos. 3 erforderlich (obere Schenkellänge $l_{o,bü}$). Diese Bügelbewehrung Pos. 3 stellt die Lasteinleitung aus dem Schöck Isokorb® sicher.
- Die Querkraftbewehrung Pos. 4 richtet sich nach der Belastung von Balkon, Decke und der Stützweite des Unter-/Überzugs. Daher ist die Querkraftbewehrung im Einzelfall durch den Tragwerksplaner nachzuweisen.
- Die erforderliche Querbewehrung im Übergreifungsbereich ist nach DIN EN 1992-1-1 (EC2), 8.7 bis 8.8 und DIN EN 1992-1-1/NA, NDPs und NClS zu 8.7 und 8.8 nachzuweisen.
- Der Schöck Isokorb® XT Typ K ist gegebenenfalls vor dem Einbau der Unter- bzw. Überzugbewehrung zu verlegen.
- Pos. 3: Werte für Isokorb® Höhen zwischen 160 mm und 250 mm dürfen interpoliert werden.
- Pos. 3: Für größere Unterzugbreiten ist eine Abminderung der erforderlichen Bewehrung nach Angabe des Tragwerksplaners möglich.

Info Randeinfassung

- Die Randeinfassung des Plattenrands parallel zum Schöck Isokorb® wird balkonseitig durch die integrierte Aufhängebewehrung des Schöck Isokorb® abgedeckt.

Bauseitige Bewehrung – Schöck Isokorb® XT Typ K-HV

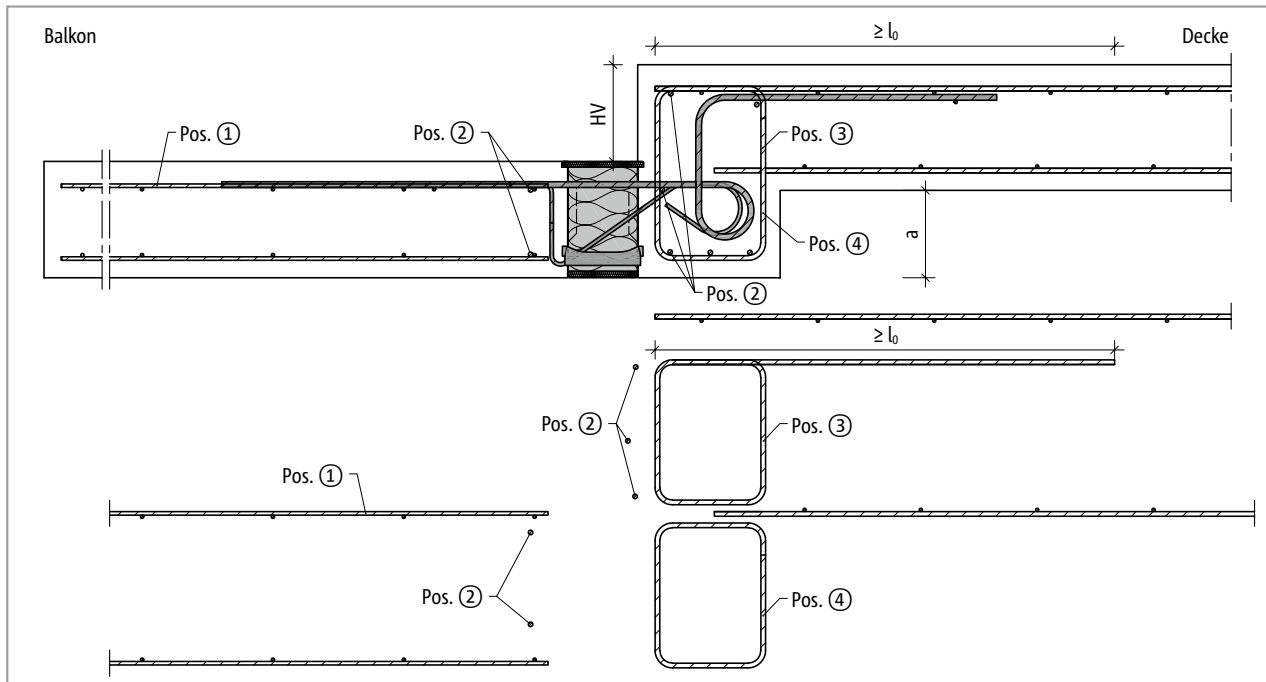


Abb. 26: Schöck Isokorb® XT Typ K-HV: Bauseitige Bewehrung

Vorschlag zur bauseitigen Anschlussbewehrung

Angabe der bauseitigen Bewehrung für Schöck Isokorb® bei einer Beanspruchung von 100 % des maximalen Bemessungsmoments und der Querkraft bei C25/30. Der erforderliche Bewehrungsquerschnitt ist abhängig vom Stabdurchmesser der Stahlstab- bzw. Mattenbewehrung.

Schöck Isokorb® XT Typ K-HV		M1	M2	M3	M4
Bauseitige Bewehrung	Ort	Decke (XC1) Betonfestigkeitsklasse \geq C25/30 Balkon (XC4) Betonfestigkeitsklasse \geq C25/30			
Pos. 1 Übergreifungsbewehrung					
Pos. 1 mit $\varnothing 8$ [cm ² /m]	balkonseitig	3,47	4,86	7,39	9,15
Pos. 1 mit $\varnothing 10$ [cm ² /m]		3,47	4,86	7,39	9,15
Pos. 1 mit $\varnothing 12$ [cm ² /m]		4,04	5,66	8,60	10,66
Stabstahl längs der Dämmfuge					
Pos. 2	balkonseitig/Unterzug	5 \varnothing 8	5 \varnothing 8	5 \varnothing 8	5 \varnothing 8
Bügel (einschnittig anrechenbar)					
Pos. 3 [cm ² /m]	Unterzug a = 260 mm	7,20	10,36	15,94	20,73
Pos. 3 [cm ² /m]	Unterzug a = 135 mm	4,27	6,11	9,01	11,59
Bügel					
Pos. 4	Unterzug	Berücksichtigung von Querkraften und Momenten durch Tragwerksplaner			

1 Info bauseitige Bewehrung

- Zur deckenseitigen Umlenkung der Zugkraft ist im Deckenrandbalken eine Bügelbewehrung Pos. 3 erforderlich (obere Schenkellänge $l_{0,bü}$). Diese Bügelbewehrung Pos. 3 stellt die Lasteinleitung aus dem Schöck Isokorb® sicher.
- l_0 für l_0 ($\varnothing 8$) \geq 446 mm, l_0 ($\varnothing 10$) \geq 557 mm, l_0 ($\varnothing 12$) \geq 669 mm und l_0 ($\varnothing 14$) \geq 780 mm.
- Pos. 3 gilt für Unterzugbreiten $b = 220$ mm. Für $b > 220$ mm ist eine Abminderung möglich.
- Die Querkraftbewehrung Pos. 4 richtet sich nach der Belastung von Balkon, Decke und der Stützweite des Unter-/Überzugs. Daher ist die Querkraftbewehrung im Einzelfall durch den Tragwerksplaner nachzuweisen.
- Die erforderliche Querbewehrung im Übergreifungsbereich ist nach DIN EN 1992-1-1 (EC2), 8.7 bis 8.8 und DIN EN 1992-1-1/NA, NDPs und NClis zu 8.7 und 8.8 nachzuweisen.
- Der Schöck Isokorb® XT Typ K-HV ist gegebenenfalls vor dem Einbau der Unter- bzw. Überzugbewehrung zu verlegen.

Bauseitige Bewehrung – Schöck Isokorb® XT Typ K-BH

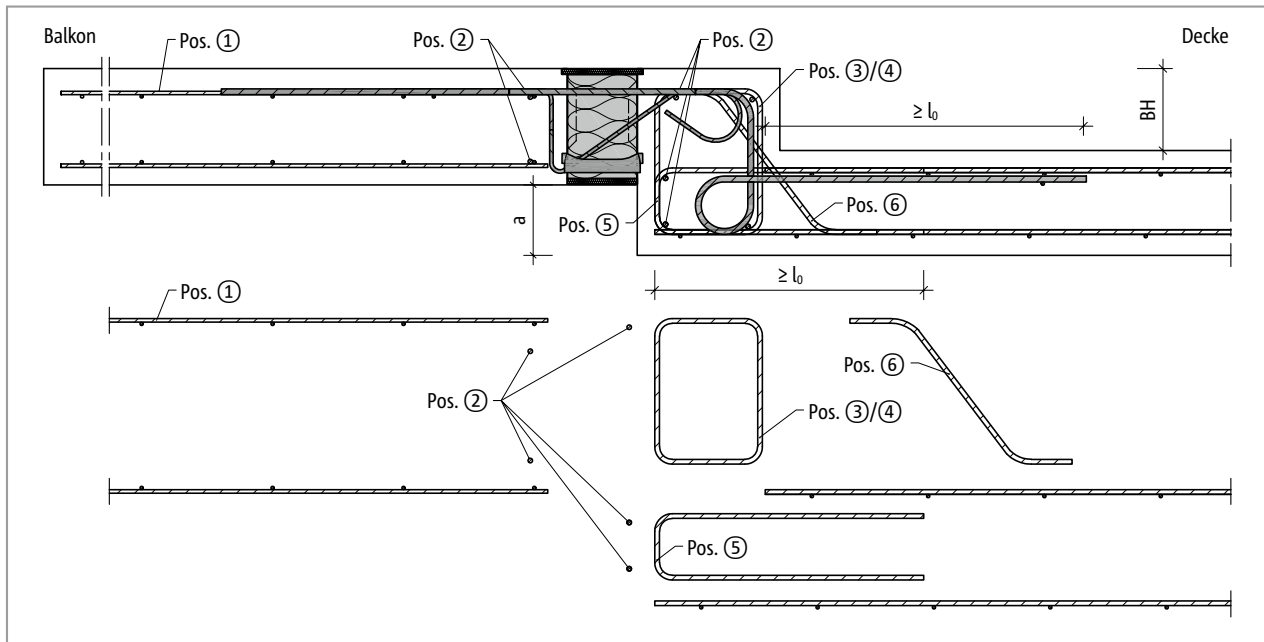


Abb. 27: Schöck Isokorb® XT Typ K-BH: Bauseitige Bewehrung

Vorschlag zur bauseitigen Anschlussbewehrung

Angabe der Übergreifungsbewehrung für Schöck Isokorb® bei einer Beanspruchung von 100 % des maximalen Bemessungsmoments bei C25/30; konstruktiv gewählt: a_s Übergreifungsbewehrung $\geq a_s$ Isokorb® Zugstäbe.

Schöck Isokorb® XT Typ K-BH		M1	M2	M3	M4
Bauseitige Bewehrung	Ort	Decke (XC1) Betonfestigkeitsklasse \geq C25/30 Balkon (XC4) Betonfestigkeitsklasse \geq C25/30			
Pos. 1 Übergreifungsbewehrung					
Pos. 1 [cm ² /m]	balkonseitig	4,03	6,29	8,73	11,3
Stabstahl längs der Dämmfuge					
Pos. 2	balkonseitig/Überzug	5 \varnothing 8	5 \varnothing 8	5 \varnothing 8	5 \varnothing 8
Bügel (einschnittig anrechenbar)					
Pos. 3 und Pos. 5 [cm ² /m]	Überzug a = 260 mm	6,54	9,42	13,72	18,65
Pos. 3 und Pos. 5 [cm ² /m]	Überzug a = 135 mm	4,04	5,80	8,21	10,94
Bügel					
Pos. 4	Überzug	Berücksichtigung von Querkraften und Momenten durch Tragwerksplaner			
Schrägbewehrung					
Pos. 6	Überzug	\varnothing 6/200	\varnothing 6/200	\varnothing 6/200	\varnothing 10/140

Info bauseitige Bewehrung

- Zur deckenseitigen Umlenkung der Zugkraft ist im Deckenrandbalken eine Bügelbewehrung Pos. 3 + Pos. 5 erforderlich (Schenkellänge $l_{0,bü}$). Diese Bügelbewehrung Pos. 3 + Pos. 5 stellt die Lasteinleitung aus dem Schöck Isokorb® sicher.
- l_0 für $l_0 (\varnothing 10) \geq 570$ mm, $l_0 (\varnothing 12) \geq 680$ mm und $l_0 (\varnothing 14) \geq 790$ mm.
- Pos. 3 und Pos. 5 gelten für Überzugbreiten $b = 220$ mm. Für $b > 220$ mm ist eine Abminderung möglich.
- Die Querkraftbewehrung Pos. 4 richtet sich nach der Belastung von Balkon, Decke und der Stützweite des Unter-/Überzugs. Daher ist die Querkraftbewehrung im Einzelfall durch den Tragwerksplaner nachzuweisen.
- Die erforderliche Querbewehrung im Übergreifungsbereich ist nach DIN EN 1992-1-1 (EC2), 8.7 bis 8.8 und DIN EN 1992-1-1/NA, NDPs und NCIs zu 8.7 und 8.8 nachzuweisen.
- Der Schöck Isokorb® XT Typ K-BH ist gegebenenfalls vor dem Einbau der Unter- bzw. Überzugbewehrung zu verlegen.

Bauseitige Bewehrung – Schöck Isokorb® XT Typ K-WO

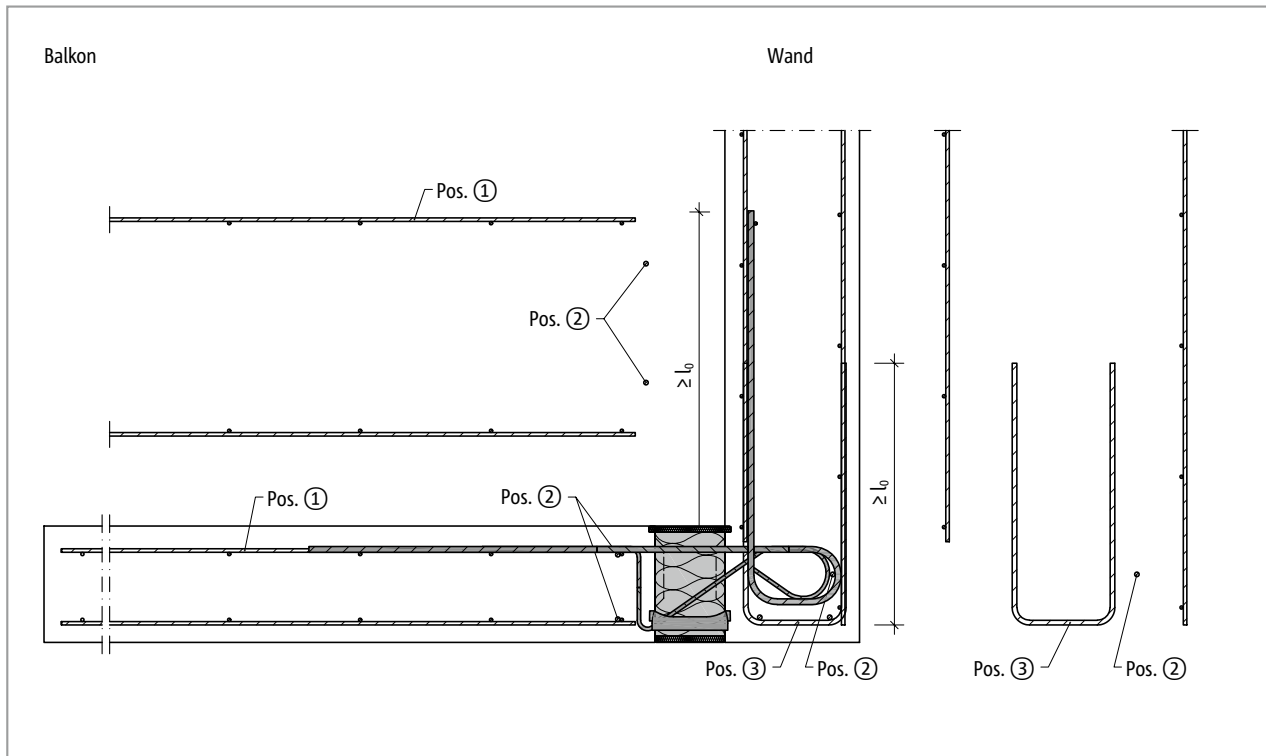


Abb. 28: Schöck Isokorb® XT Typ K-WO: Bauseitige Bewehrung

Vorschlag zur bauseitigen Anschlussbewehrung

Angabe der bauseitigen Bewehrung für Schöck Isokorb® bei einer Beanspruchung von 100 % des maximalen Bemessungsmoments und der Querkraft bei C25/30. Der erforderliche Bewehrungsquerschnitt ist abhängig vom Stabdurchmesser der Stahlstab- bzw. Mattenbewehrung.

Schöck Isokorb® XT Typ K-WO		M1	M2	M3	M4
Bauseitige Bewehrung	Ort	Decke (XC1) Betonfestigkeitsklasse \geq C25/30 Balkon (XC4) Betonfestigkeitsklasse \geq C25/30			
Pos. 1 Übergreifungsbewehrung					
Pos. 1 mit $\varnothing 8$ [cm ² /m]	balkonseitig	3,47	4,86	7,39	9,15
Pos. 1 mit $\varnothing 10$ [cm ² /m]		3,47	4,86	7,39	9,15
Pos. 1 mit $\varnothing 12$ [cm ² /m]		4,04	5,66	8,60	10,66
Stabstahl längs der Dämmfuge					
Pos. 2	balkonseitig/wandseitig	3 \varnothing 8	3 \varnothing 8	3 \varnothing 8	3 \varnothing 8
Bügel					
Pos. 3 [cm ² /m]	wandseitig	4,59	6,52	9,58	12,25

Info bauseitige Bewehrung

- Die erforderliche Querbewehrung im Übergreifungsbereich ist nach DIN EN 1992-1-1 (EC2), 8.7 bis 8.8 und DIN EN 1992-1-1/NA, NDPs und NClis zu 8.7 und 8.8 nachzuweisen.
- l_0 für l_0 ($\varnothing 8$) \geq 446 mm, l_0 ($\varnothing 10$) \geq 557 mm, l_0 ($\varnothing 12$) \geq 669 mm und l_0 ($\varnothing 14$) \geq 780 mm.
- Der Schöck Isokorb® XT Typ K-WO ist gegebenenfalls vor dem Einbau der äußeren Bewehrung in der Wand zu verlegen.

Bauseitige Bewehrung – Schöck Isokorb® XT Typ K-WU

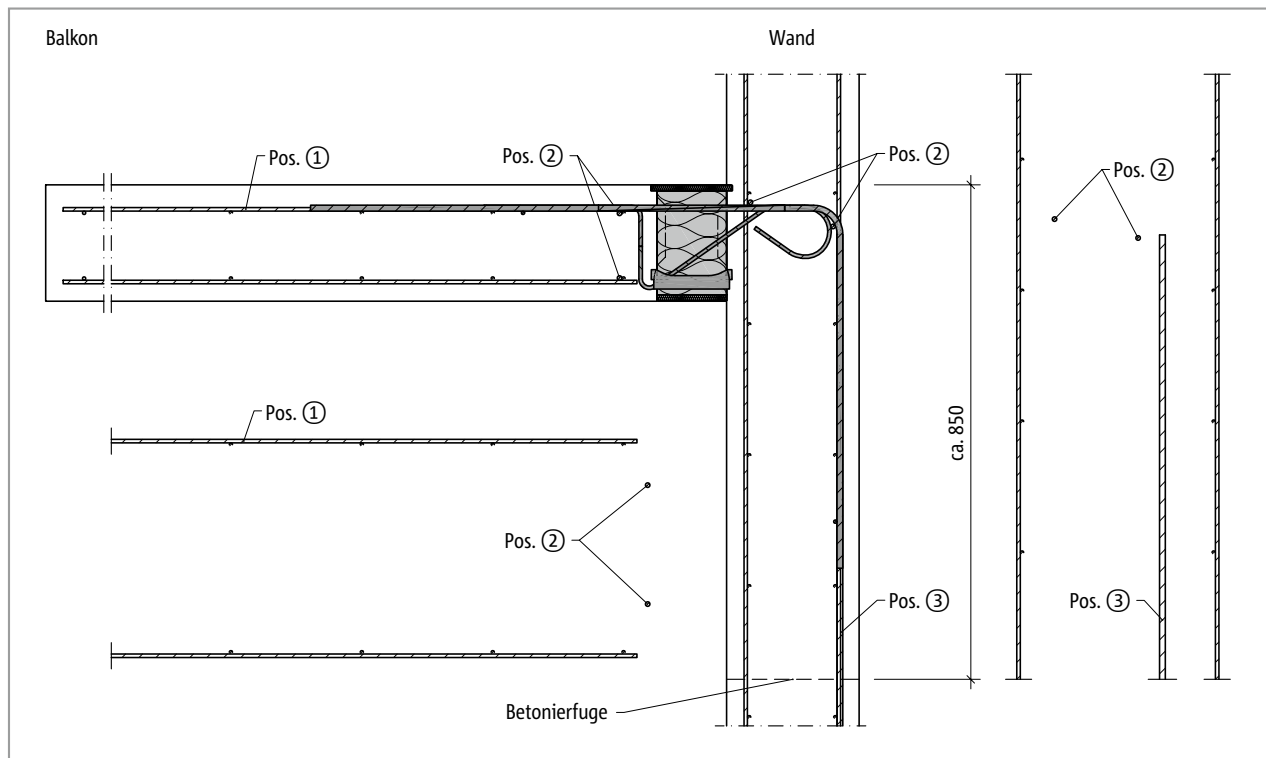


Abb. 29: Schöck Isokorb® XT Typ K-WU: Bauseitige Bewehrung

Vorschlag zur bauseitigen Anschlussbewehrung

Angabe der Übergreifungsbewehrung für Schöck Isokorb® bei einer Beanspruchung von 100 % des maximalen Bemessungsmoments bei C25/30; konstruktiv gewählt: a_s Übergreifungsbewehrung $\geq a_s$ Isokorb® Zugstäbe.

Schöck Isokorb® XT Typ K-WU		M1	M2	M3	M4
Bauseitige Bewehrung	Ort	Decke (XC1) Betonfestigkeitsklasse \geq C25/30 Balkon (XC4) Betonfestigkeitsklasse \geq C25/30			
Pos. 1 Übergreifungsbewehrung					
Pos. 1 [cm ² /m]	balkonseitig	4,03	6,29	8,73	11,3
Stabstahl längs der Dämmfuge					
Pos. 2	balkonseitig/wandseitig	3 \varnothing 8	3 \varnothing 8	3 \varnothing 8	3 \varnothing 8
Stabstahl					
Pos. 3 [cm ² /m]	wandseitig	5,56	7,93	11,00	16,08

Info bauseitige Bewehrung

- Die erforderliche Querbewehrung im Übergreifungsbereich ist nach DIN EN 1992-1-1 (EC2), 8.7 bis 8.8 und DIN EN 1992-1-1/NA, NDPs und NClS zu 8.7 und 8.8 nachzuweisen.
- l_0 für l_0 ($\varnothing 10$) \geq 570 mm, l_0 ($\varnothing 12$) \geq 680 mm und l_0 ($\varnothing 14$) \geq 790 mm.
- Der Schöck Isokorb® XT Typ K-WU ist gegebenenfalls vor dem Einbau der äußeren Bewehrung in der Wand zu verlegen.

☑ Checkliste

- Sind die Einwirkungen am Schöck Isokorb® Anschluss auf Bemessungsniveau ermittelt?
- Ist die Systemkraglänge bzw. die Systemstützweite zugrunde gelegt?
- Ist der zusätzliche Verformungsanteil infolge des Schöck Isokorb® berücksichtigt?
- Ist bei der resultierenden Überhöhungsangabe die Entwässerungsrichtung berücksichtigt? Ist das Überhöhungsmaß in die Werkpläne eingetragen?
- Ist bei CV50 die erhöhte Mindestplattendicke berücksichtigt?
- Sind die Empfehlungen zur Begrenzung der Schwingungsanfälligkeit eingehalten?
- Sind die maximal zulässigen Dehnfugenabstände berücksichtigt?
- Ist bei der Berechnung mit FEM die Schöck FEM-Richtlinie berücksichtigt?
- Sind planmäßig vorhandene Horizontallasten z. B. aus Winddruck berücksichtigt? Ist dafür zusätzlich Schöck Isokorb® XT Typ H erforderlich?
- Sind die Anforderungen hinsichtlich Brandschutz geklärt und ist der entsprechende Zusatz in der Isokorb® Typenbezeichnung in den Ausführungsplänen eingetragen?
- Ist der bei XT Typ K-HV, -BH, -WO, -WU in Verbindung mit Elementdecken in der Druckfuge erforderliche Ortbetonstreifen (Breite ≥ 100 mm ab Druckelemente) in die Ausführungspläne eingezeichnet?
- Ist bei einem Anschluss an eine Decke mit Höhenversatz oder an eine Wand die erforderliche Bauteilgeometrie vorhanden? Ist eine Sonderkonstruktion erforderlich?
- Ist die jeweils erforderliche bauseitige Anschlussbewehrung definiert?
- Sind die bei Vollfertigteilbalkonen evtl. erforderlichen Unterbrechungen für die stirnseitigen Transportanker und Regenfallrohre bei innenliegender Entwässerung berücksichtigt? Ist der maximale Achsabstand der Isokorb® Stäbe von 300 mm eingehalten?