

Schöck Isokorb® T type O



Schöck Isokorb® T type O

Rupteur thermique pour consoles. L'élément transmet les efforts tranchants positifs et les efforts normaux.

T
Type O

Béton – béton

Disposition des éléments | Coupes d'installation

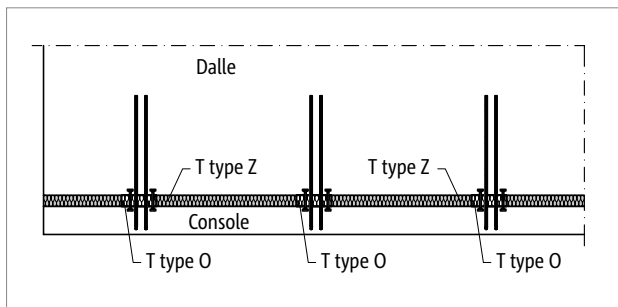


Fig. 238: Schöck Isokorb® T types O, Z : console

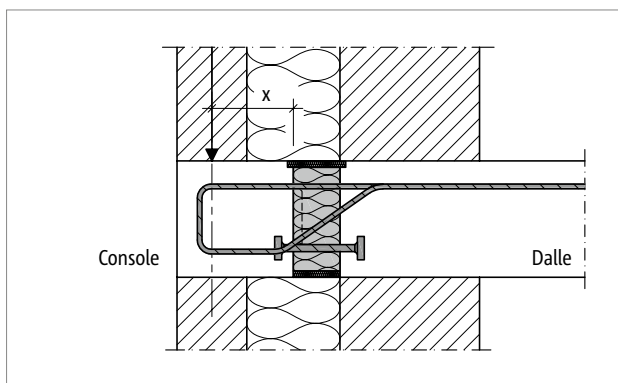


Fig. 239: Schöck Isokorb® T type O : console avec maçonnerie de parement

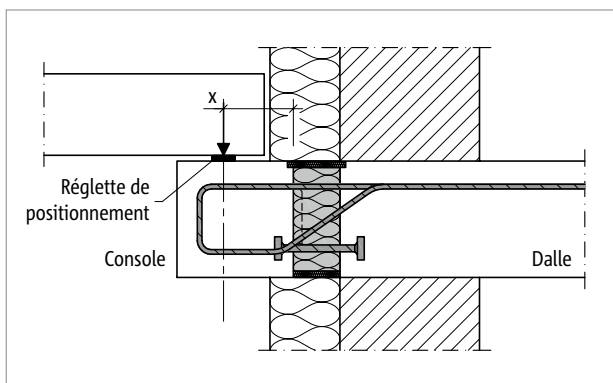


Fig. 240: Schöck Isokorb® T type O : raccordement d'une console en tant que support de dalle, les réglettes de positionnement empêchent un déplacement du point d'introduction de la charge

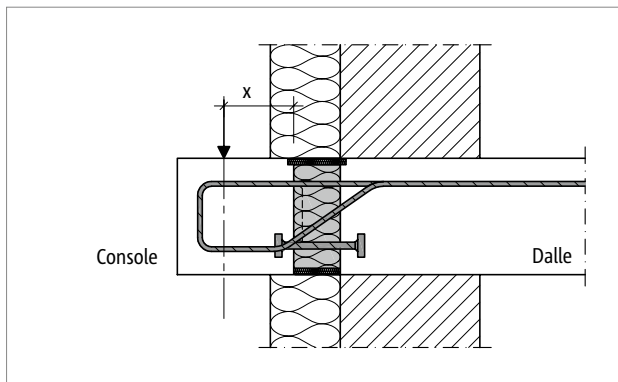


Fig. 241: Schöck Isokorb® T type O : corniche périphérique

Disposition des éléments/Coupes de montage

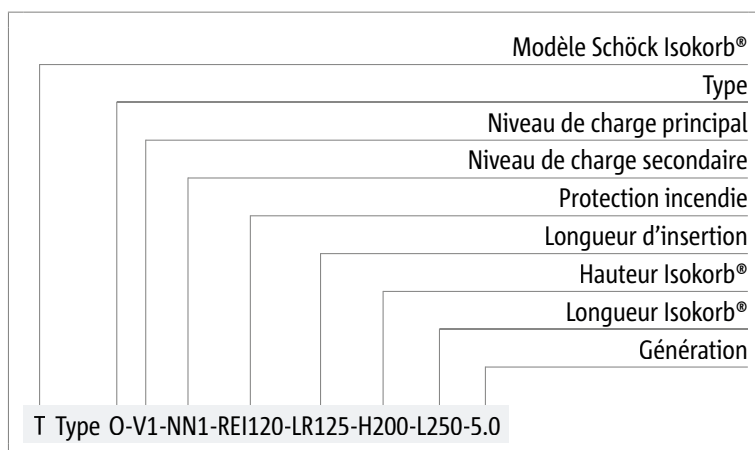
- Pour les corniches périphériques, des profondeurs de console plus profondes sont également possibles pour le respect de certaines conditions limites.

Gammes des produits | Constructions spéciales

Variantes Schöck Isokorb® T type O

L'exécution de l'élément Schöck Isokorb® T type O peut varier comme suit :

- Profondeurs de console :
 - LR125 : Profondeur de console 160 mm (CV35) et 155 mm (CV30)
 - LR165 : Profondeur de console 200 mm (CV35) et 195 mm (CV30)
- Niveau de charge principal :
 - V1
- Niveau de charge secondaire :
 - NN1
- Classe de résistance au feu :
 - REI120 : débordement plaque coupe-feu supérieure, des deux côtés 10 mm
- Longueur d'insertion :
 - LR = 125 ou 165 mm
- Hauteur Isokorb® :
 - H = 180 mm à 250 mm
- Longueur Isokorb® :
 - L = 250 mm
- Génération :
 - 5.0



i Constructions spéciales

Les raccordements ne pouvant pas être réalisés avec les variantes de produits standard présentées dans ces informations peuvent être demandés via le département ingénierie (voir page 3)

Dimensionnement C25/30

Schöck Isokorb® T type O 5.0		LR125	LR165
Valeurs mesurées pour		Classe de résistance du béton \geq C25/30	
		$V_{Rd,z}$ [kN/élément]	
Position du point d'introduction de la charge x [mm]	60–75	25,1	25,1
	85	24,2	24,2
	95	23,1	23,1
	105	22,2	22,2
	115	-	21,3
	125	-	20,5
	135	-	19,8
	145	-	19,1
		$N_{Rd,x}$ [kN/élément]	
Niveau de charge secondaire	NN1	$\leq \pm 1/10 V_{Ed,z}$	$\leq \pm 1/10 V_{Ed,z}$

Schöck Isokorb® T type O 5.0	LR125	LR165
Composition	Longueur Isokorb® [mm]	
	250	250
Barres de traction/effort tranchant	2 \varnothing 8	2 \varnothing 8
Élément de compression	2 \varnothing 12	2 \varnothing 12
Distance maximale x_{max} [mm]	105	145
Hauteur minimale Dalle H_{min} [mm]	180	180

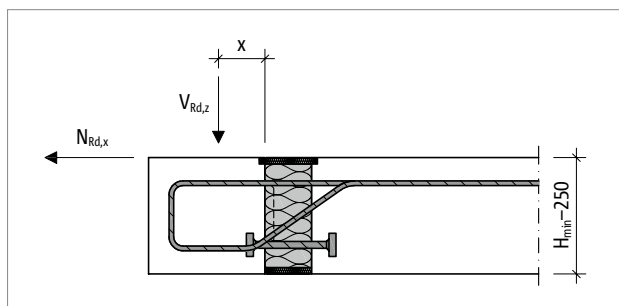


Fig. 242: Schöck Isokorb® T type O : distance par rapport au point d'introduction de la charge x (distance de charge)

Notes relatives au dimensionnement

- L'effort normal à absorber $N_{Rd,x}$ dépend de l'effort tranchant effectif $V_{Ed,z}$

Espacement entre les joints de dilatation | Distances par rapport aux bords

La transmission des efforts tranchants dans le joint de dilatation peut être assurée par un goujon d'efforts tranchants à déplacement axial, par ex. Schöck Stacon®.

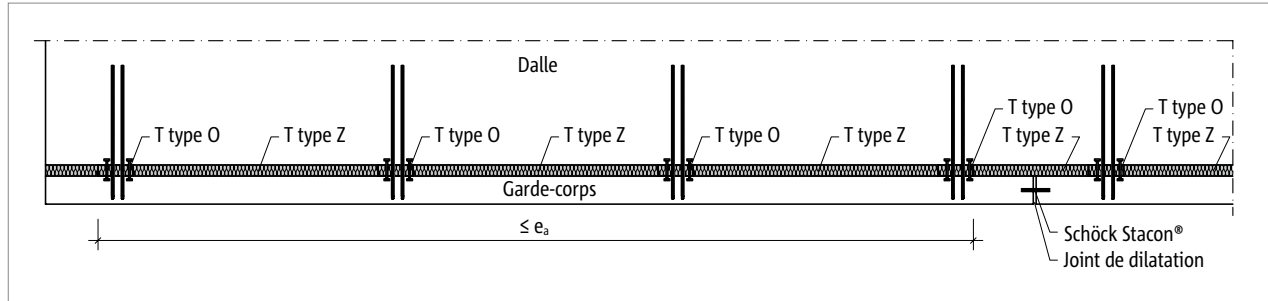


Fig. 243: Schöck Isokorb® T type O : disposition des joints de dilatation

Schöck Isokorb® T type O 5.0		LR125, LR165
Distance maximale pour		e_a [m]
Epaisseur du corps isolant [mm]	80	11,7

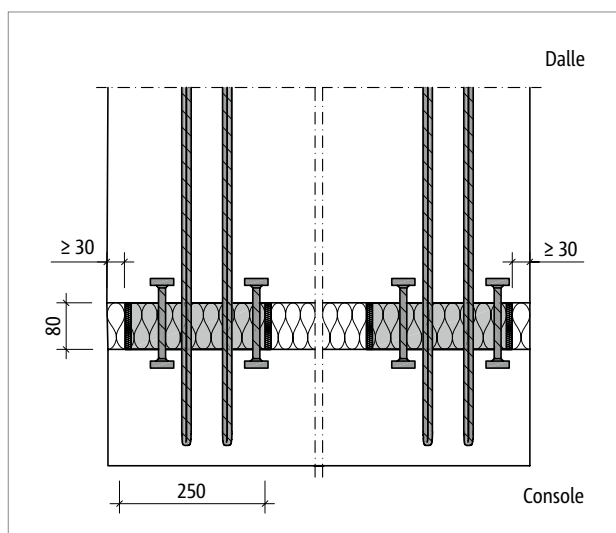


Fig. 244: Schöck Isokorb® T type O : distance par rapport aux bords à respecter

i Distances de bord

L'élément Schöck Isokorb® doit être disposé au niveau du joint de dilatation de manière à remplir les conditions suivantes :

Définition du produit

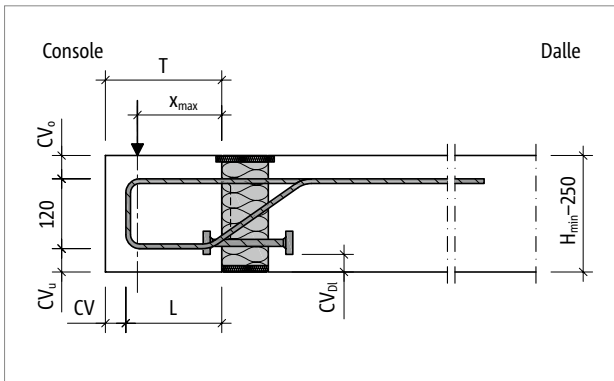


Fig. 245: Schöck Isokorb® T type O : coupe du produit

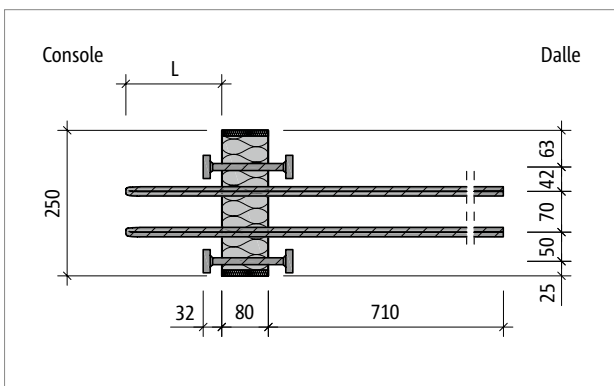


Fig. 246: Schöck Isokorb® T type O : plan de base du produit

Schöck Isokorb® T type O 5.0	LR125	LR165
Description de produit pour	Longueur Isokorb® [mm]	
	250	250
Longueur de boucle l [mm]	125	165
Distance maximale x_{max} [mm]	105	145
Profondeur de console (CV30) [mm]	155	195
Profondeur de console (CV35) [mm]	160	200
Hauteur minimale Dalle H_{min} [mm]	180	180

Schöck Isokorb® T type O 5.0	LR125, LR165		
Revêtement en béton pour	CV_o	CV_u	CV_{Dl}
Isokorb® hauteur H [mm]	180	30	30
	190	35	35
	200	40	30
	210	45	35
	220	50	40
	230	50	50
	240	50	60
	250	50	70

Renforcement sur site | Instructions de mise en œuvre

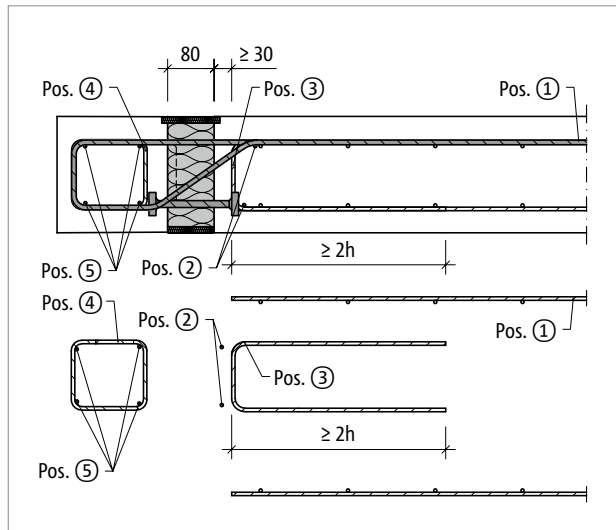


Fig. 247: Schöck Isokorb® T type O : Renforcement sur site

Proposition de renforcement du raccordement sur site

Spécification de l'armature de chevauchement pour élément Schöck Isokorb® pour une sollicitation de 100 % du moment de dimensionnement maximal pour C25/30 ; sélection constructive : a_s armature de chevauchement $\geq a_s$ barres de traction/compression Isokorb®.

Schöck Isokorb® T type O 5.0		LR125, LR165
Renforcement sur site	Lieu	Dalle (XC1) Classe de résistance du béton \geq C25/30 Balcon (XC4) Classe de résistance du béton \geq C25/30
Renfort de chevauchement		
Pos. 1 [cm ² /élément]	côté plancher	2,00
Longueur du chevauchement l_0 [mm]	côté plancher	640
Barre le long du joint isolant		
Pos. 2	côté plancher	2 \varnothing 8
Étrier en tant qu'armature de suspension		
Pos. 3	côté plancher	\varnothing 6/250
Étrier		
Pos. 4	côté console	5 \varnothing 8
Barre le long du joint isolant		
Pos. 5	côté console	4 \varnothing 8 ou selon les exigences statiques

Infos renforcement sur site

- Des armatures de raccordement alternatives sont possibles. Les règles selon les normes NBN EN 1992-1-1 et NBN EN 1992-1-1 ANB sont d'application pour la détermination de la longueur de chevauchement. Une réduction de la longueur de chevauchement requise de V_{Ed}/V_{Rd} est autorisée.

Instructions de mise en œuvre

Les instructions de mise en œuvre actuelles se trouvent en ligne à l'adresse : www.schoeck.com/view/14988

Liste de contrôle

- Les effets sur le raccordement Schöck Isokorb® ont-ils été mesurés ?
- A-t-on défini l'armature de raccordement requise sur place ?
- Les exigences en matière de protection incendie ont-elles été clarifiées ?