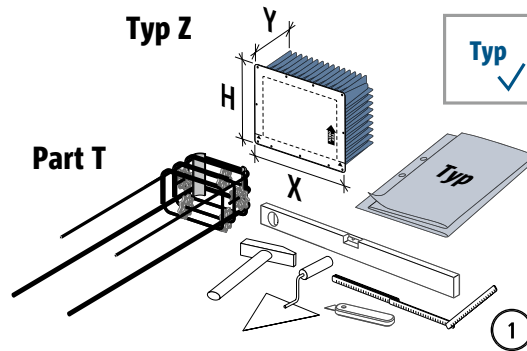
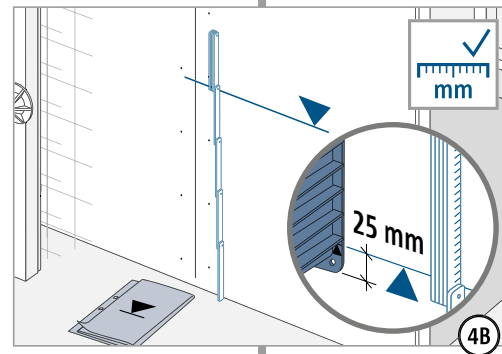
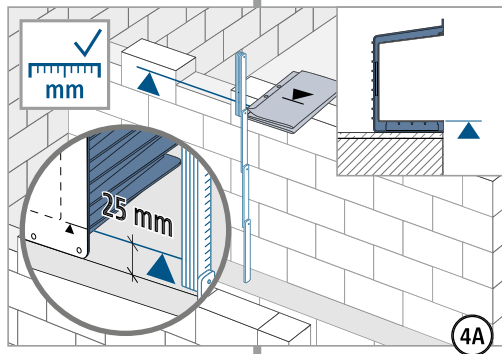
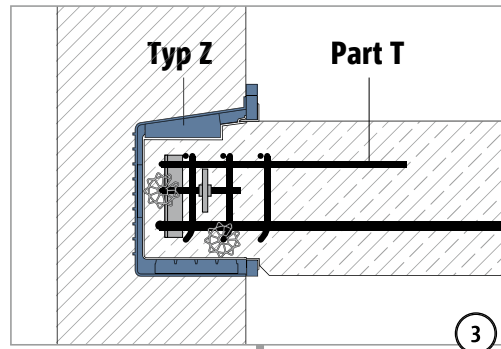
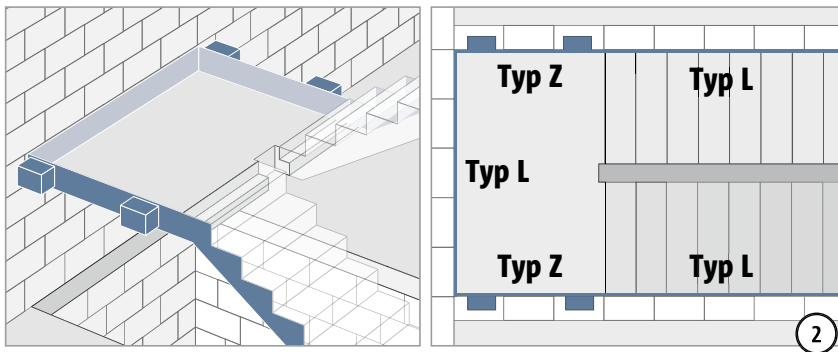


Einbauanleitung – Ortbeton

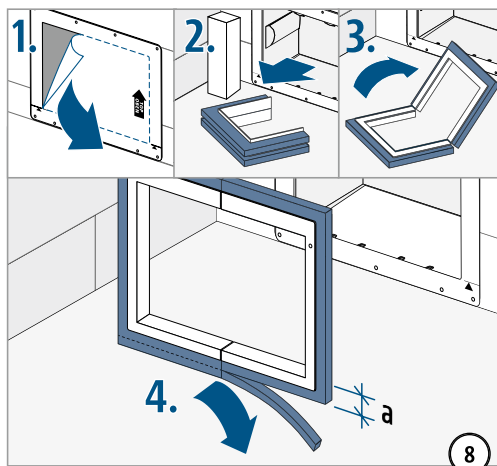
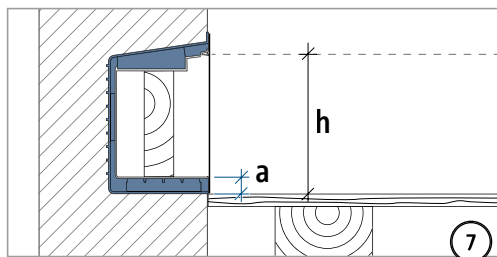
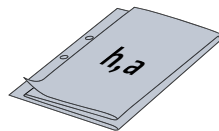
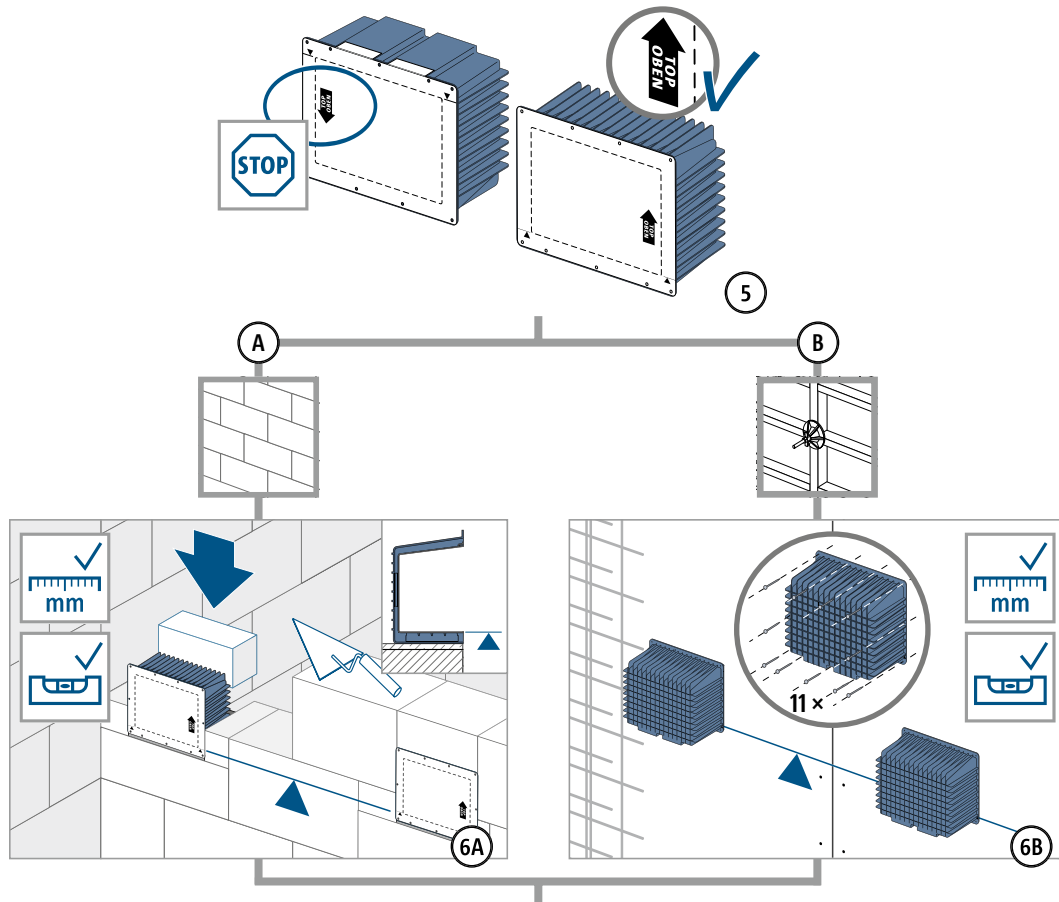


X = 336 mm, H = 241 mm, Y = 150 mm

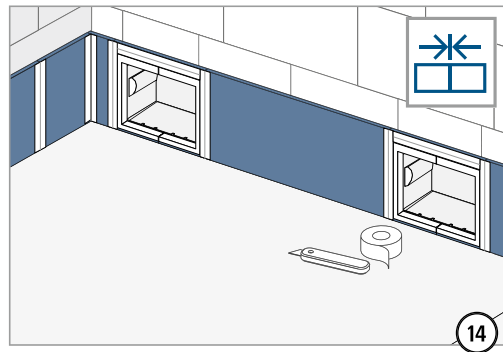
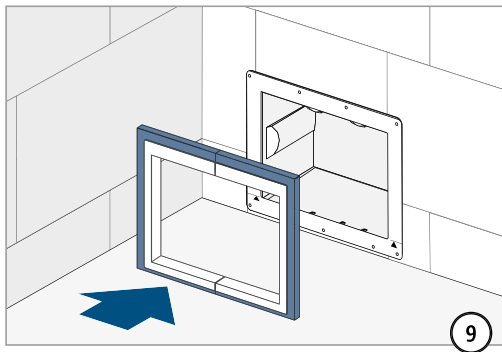


Z

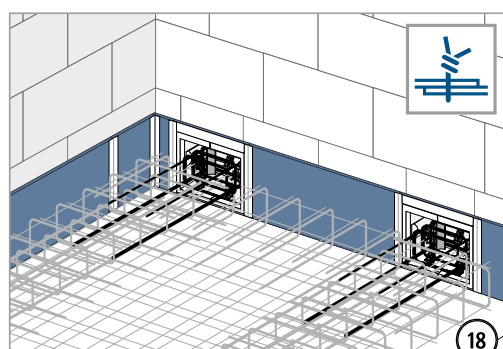
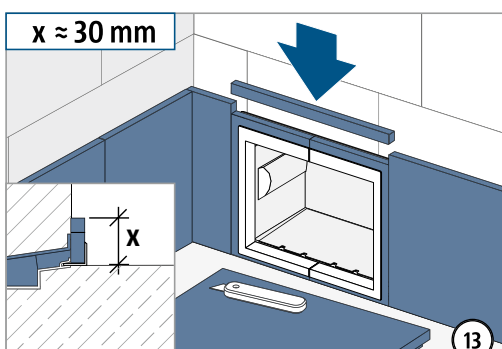
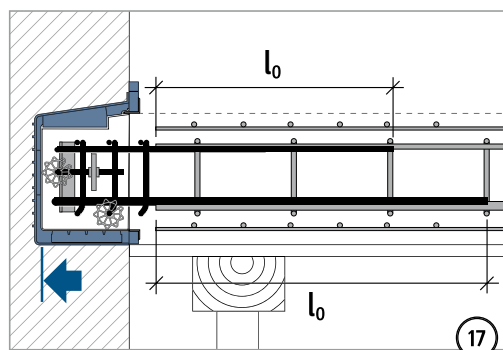
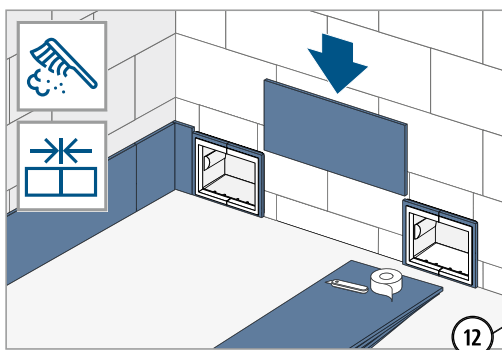
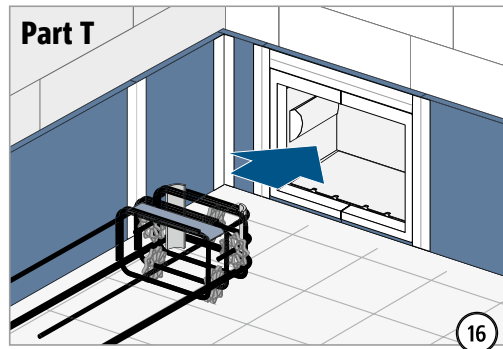
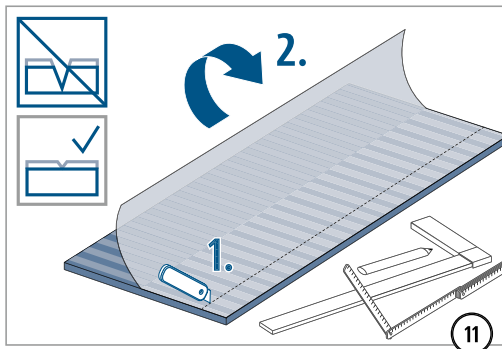
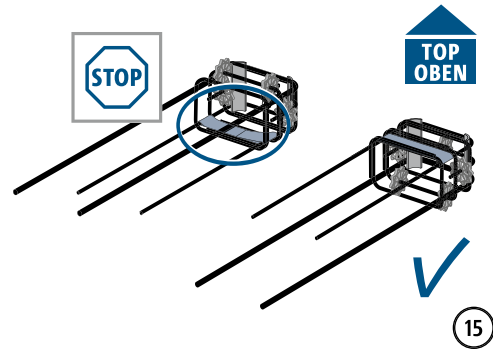
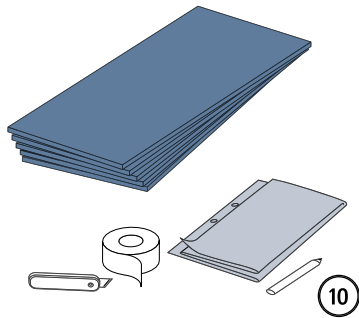
Einbauanleitung – Ortbeton



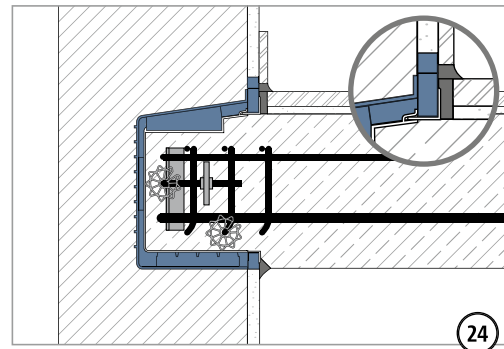
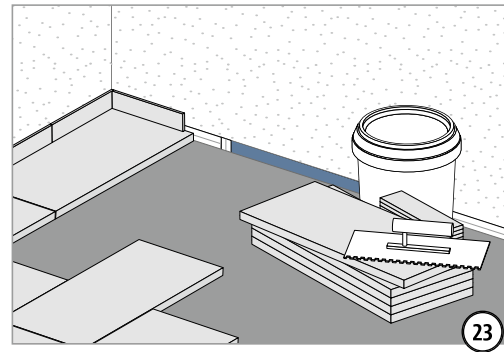
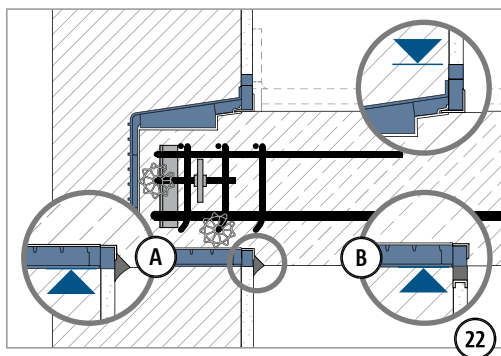
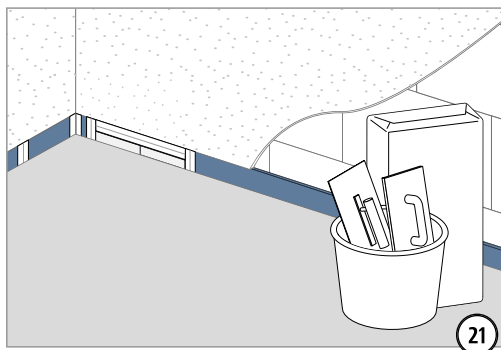
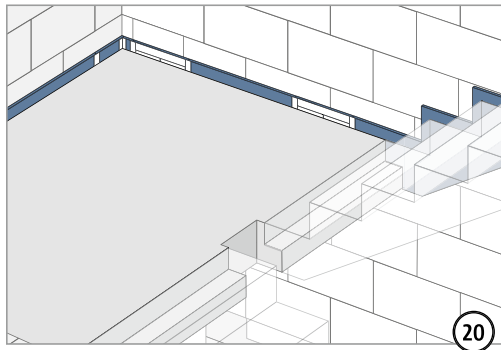
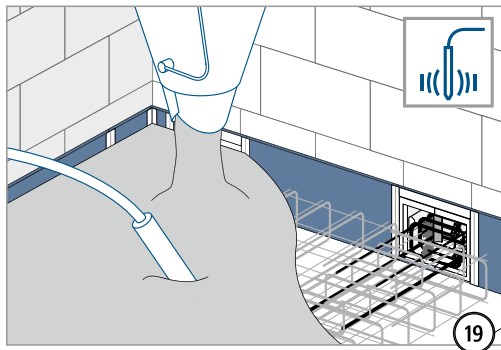
Einbauanleitung – Ortbeton



Typ L

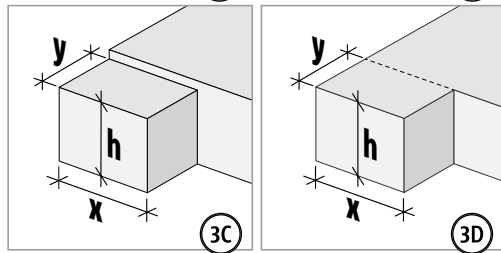
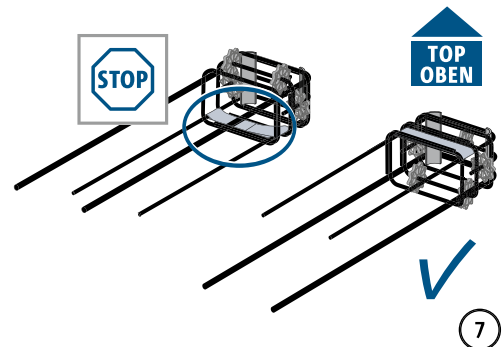
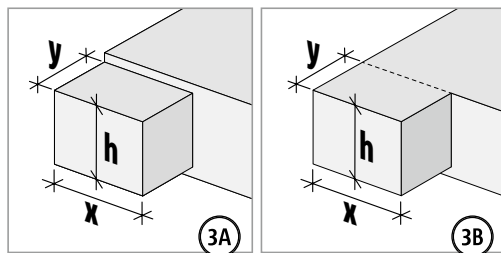
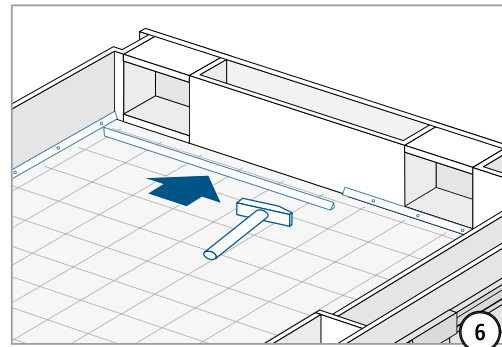
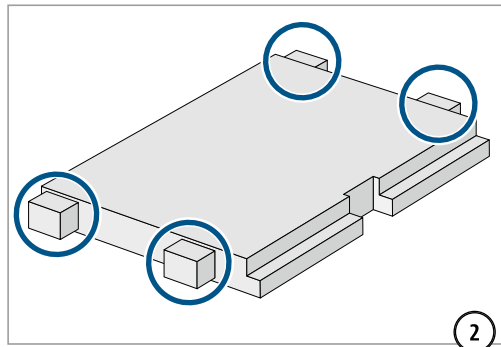
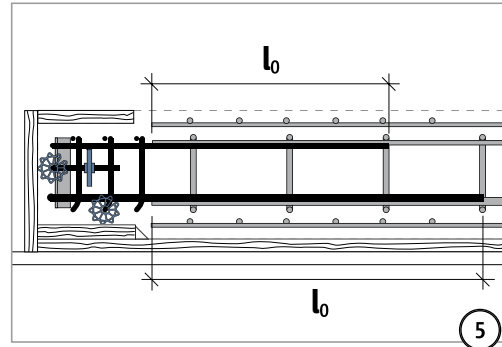
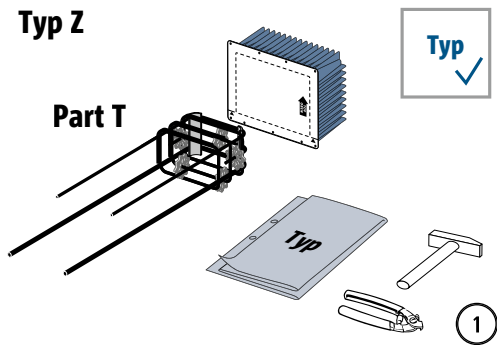


Einbauanleitung – Ortbeton

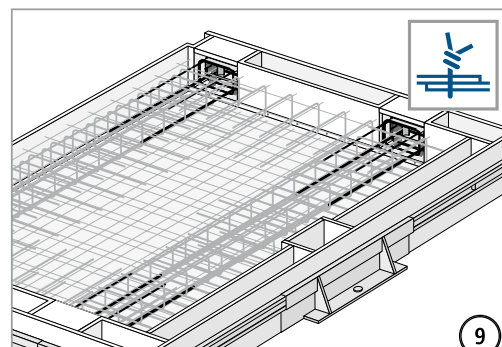
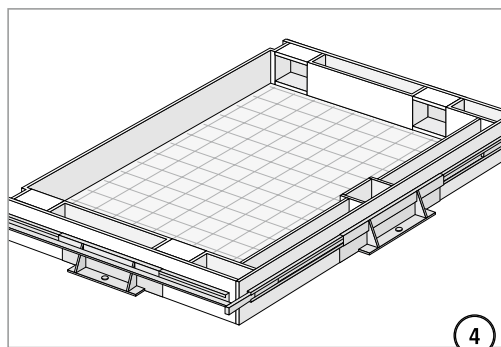
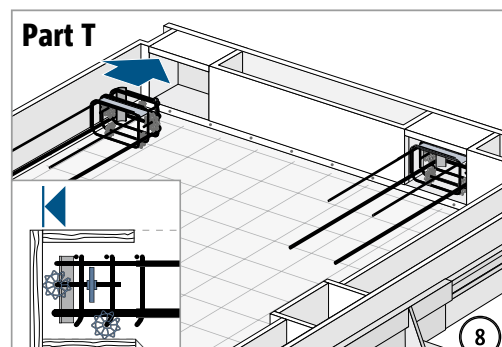


Z

Einbauanleitung – Elementwerk

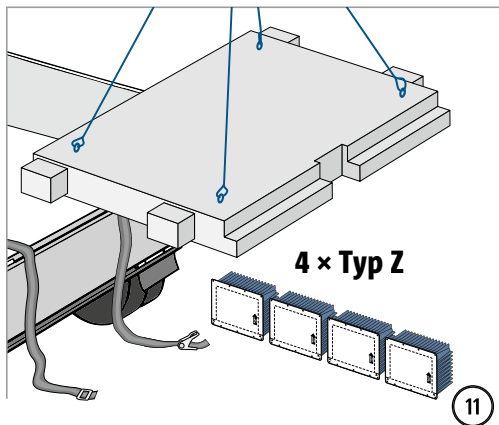
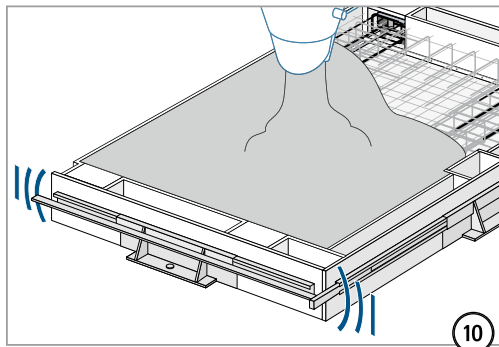


h = 158 mm
x = 252 mm
y = 152 mm

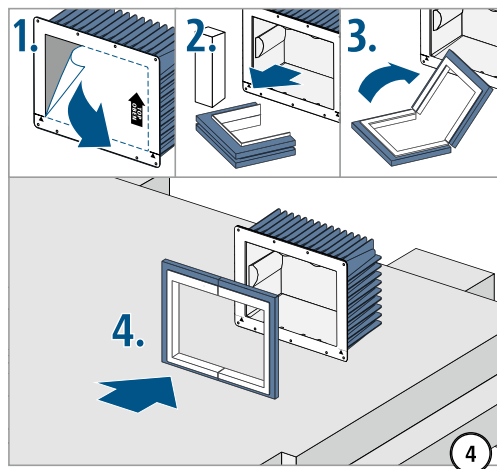
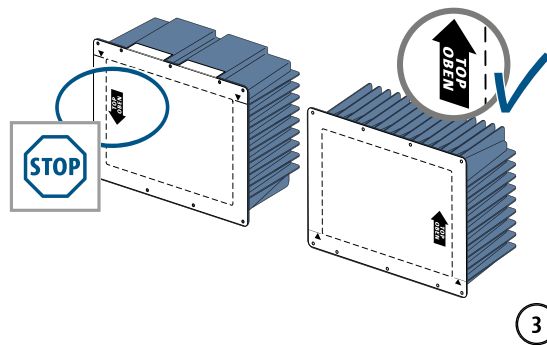
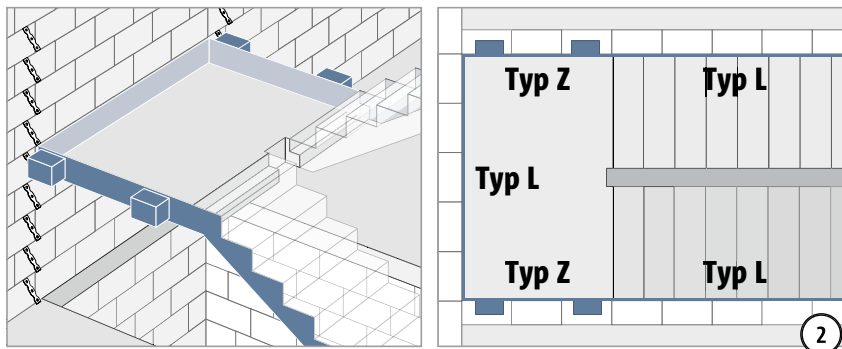
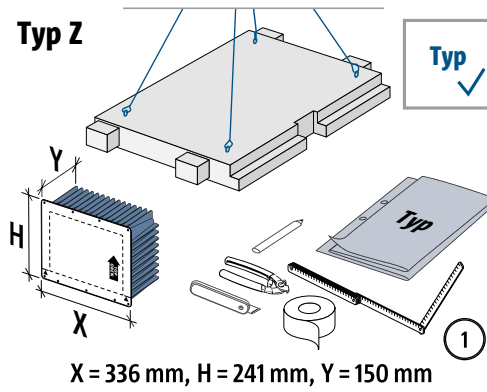


Z

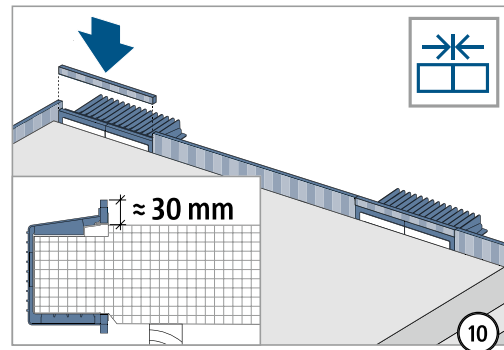
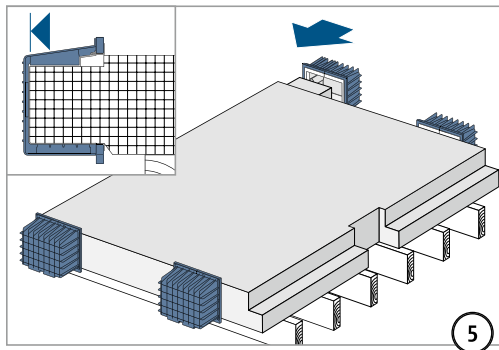
Einbauanleitung – Elementwerk



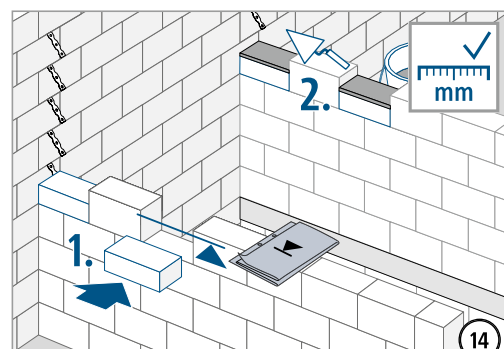
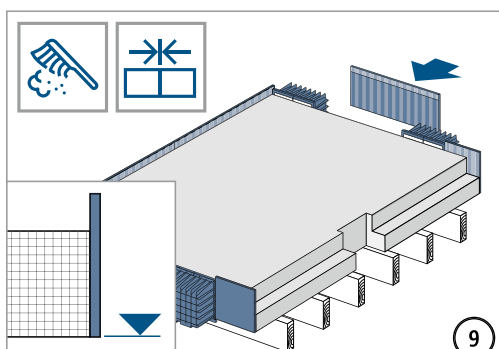
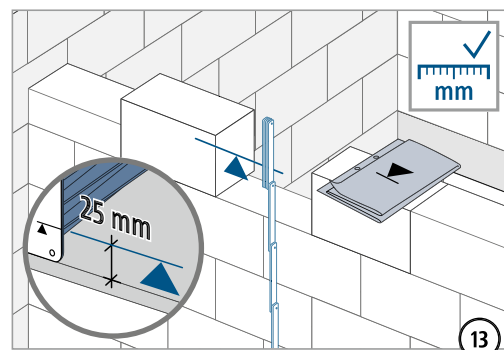
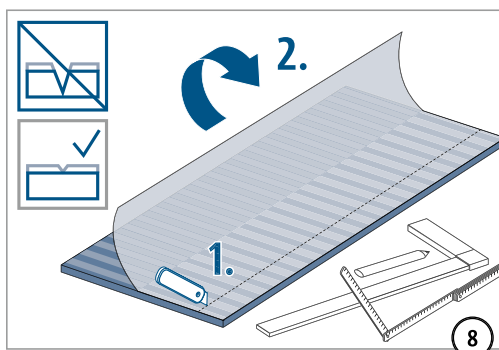
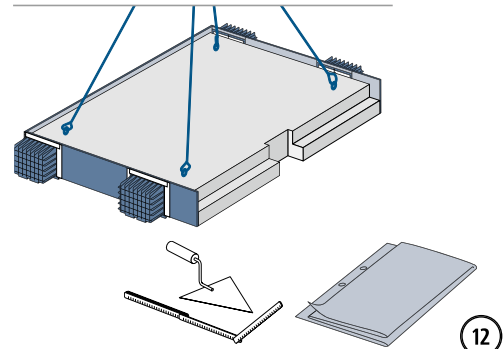
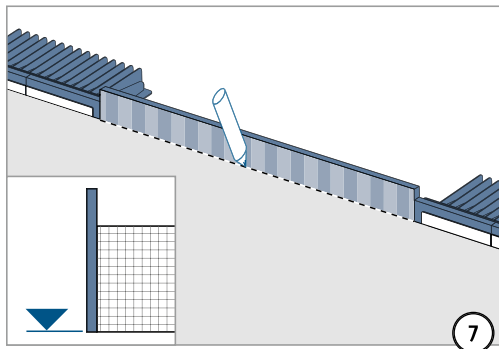
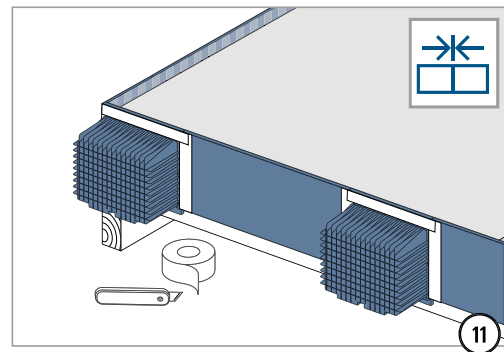
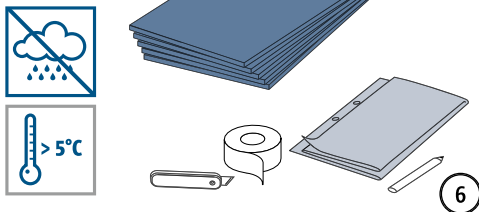
Einbauanleitung – Fertigteil Baustelle



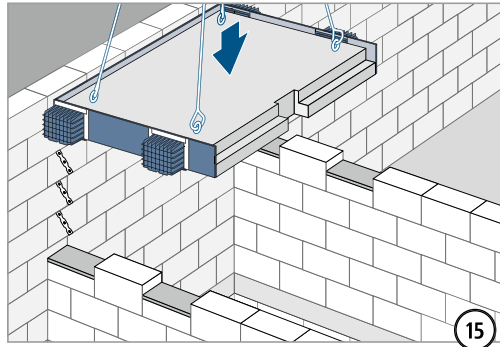
Einbauanleitung – Fertigteil Baustelle



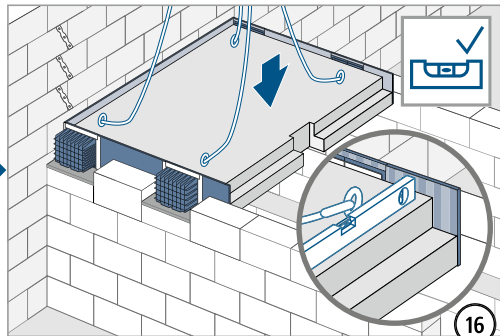
Typ L



Einbauanleitung – Fertigteil Baustelle



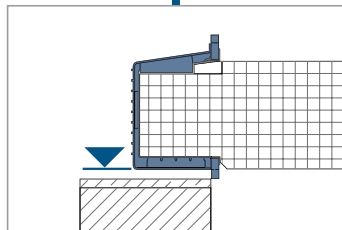
15



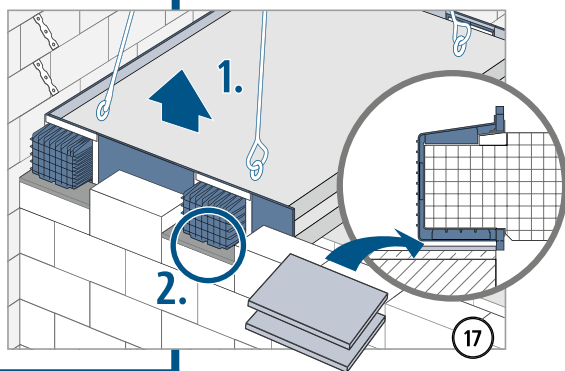
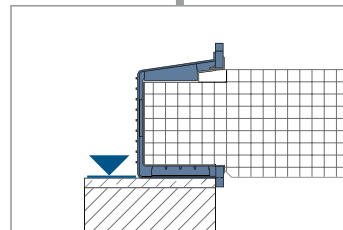
16

Die Höhenlage des Podests ist durch druckfeste **Ausgleichsplatten** (z. B. aus Stahl, Mindestgröße 250 × 160 mm) zu justieren.

A

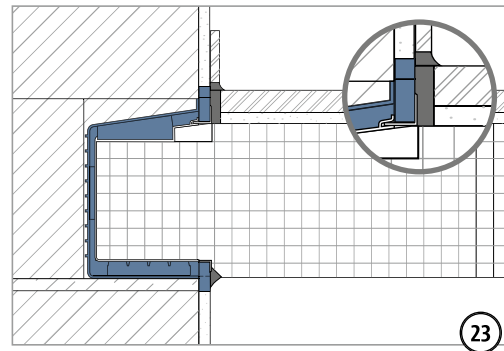
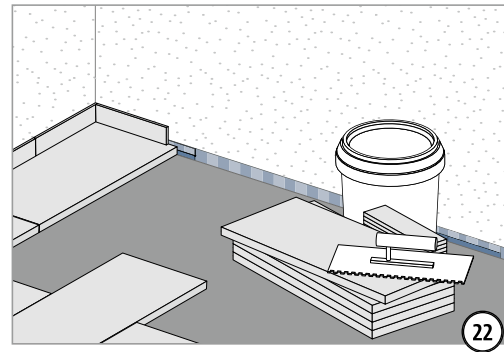
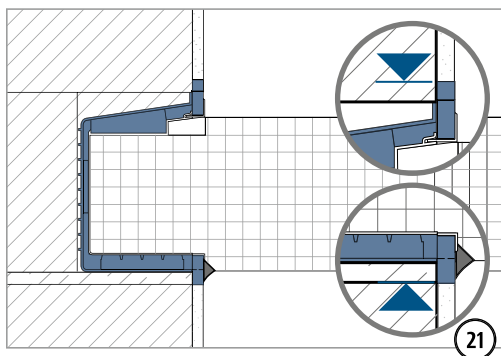
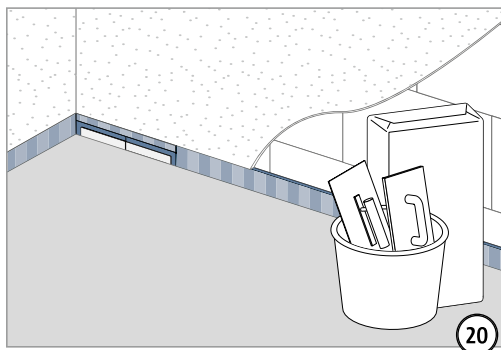
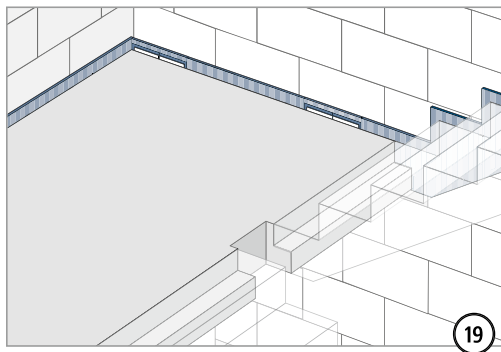
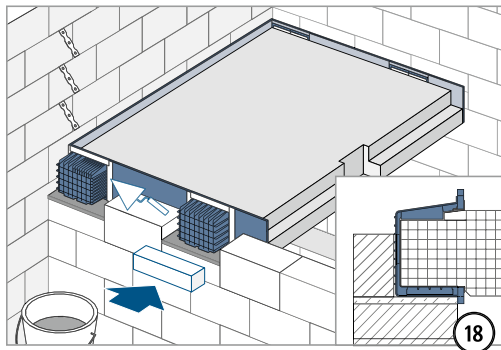


B



17

Einbauanleitung – Fertigteil Baustelle



Z