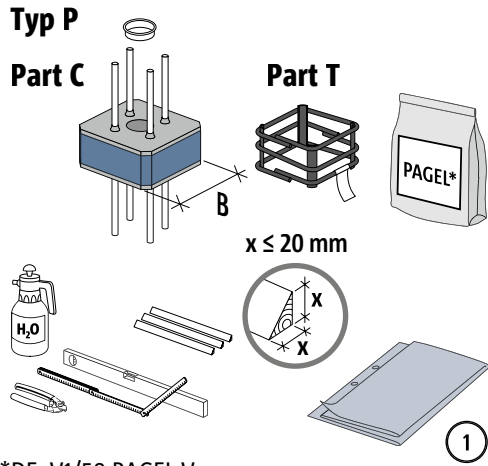
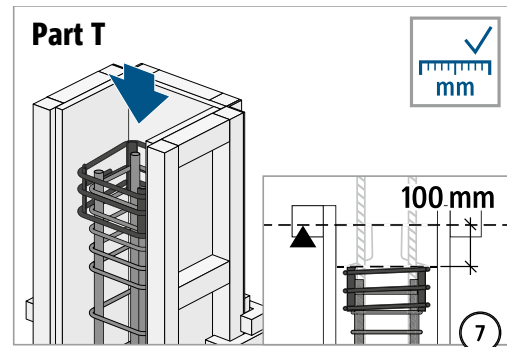
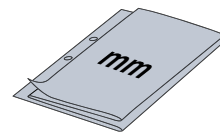
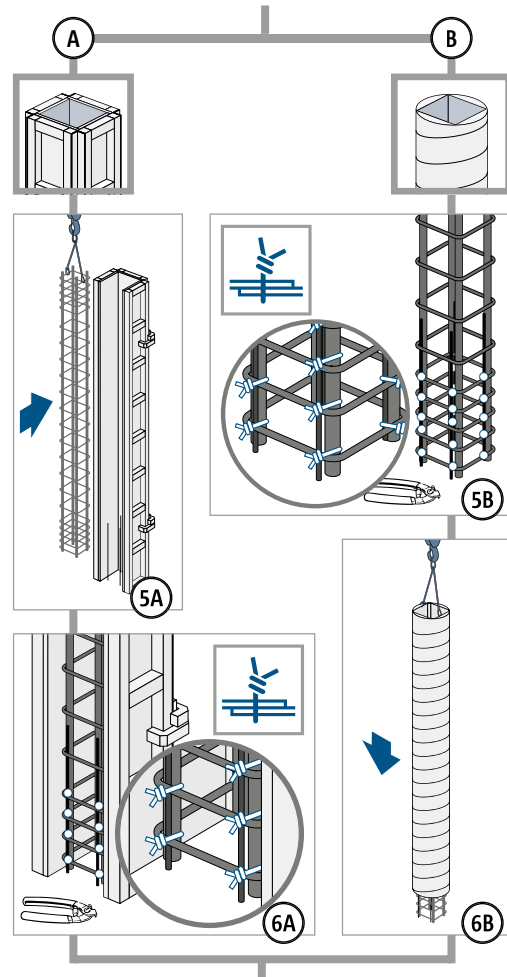
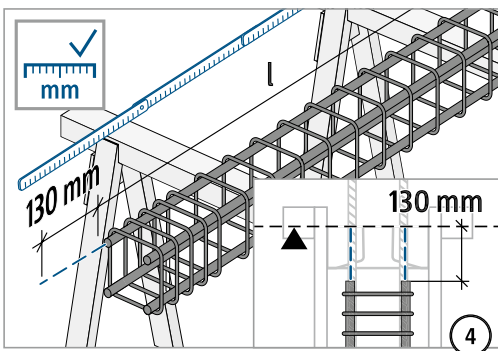
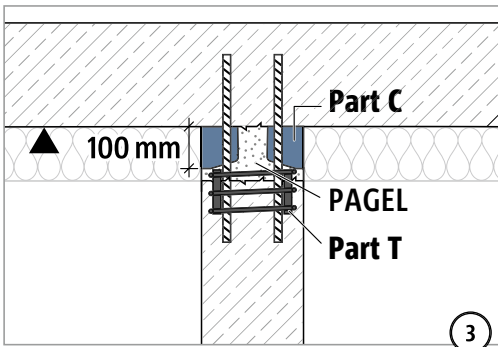
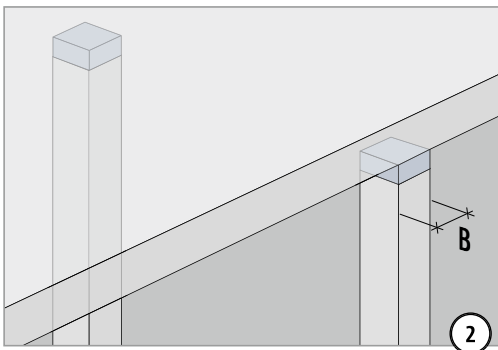


Einbauanleitung – Baustelle Ortbeton



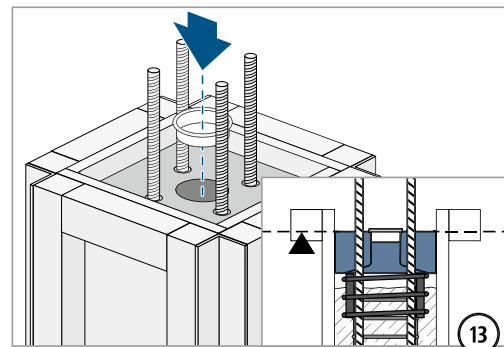
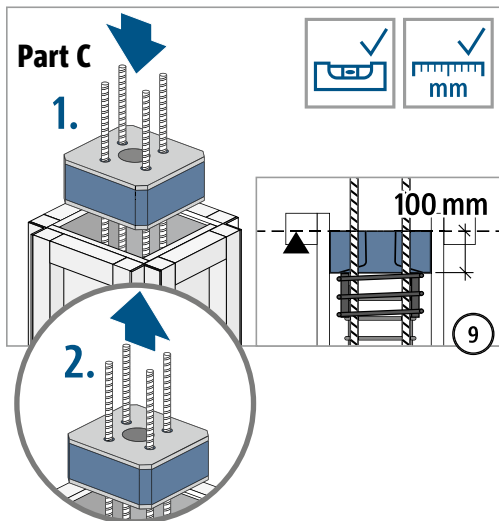
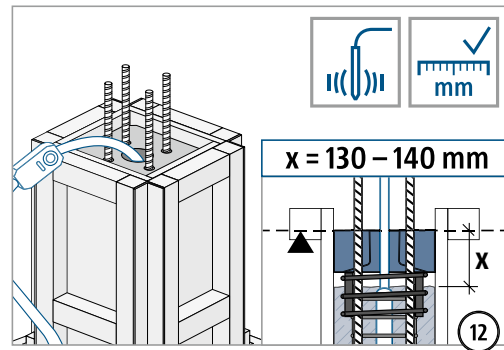
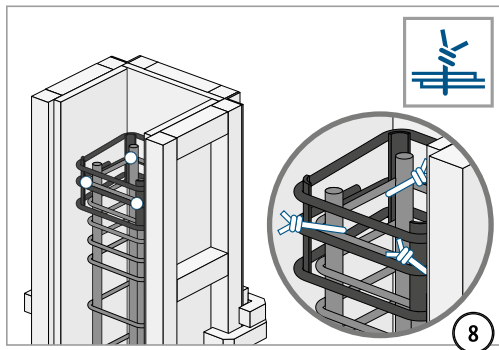
*DE: V1/50 PAGEL-Verguss



Typ P

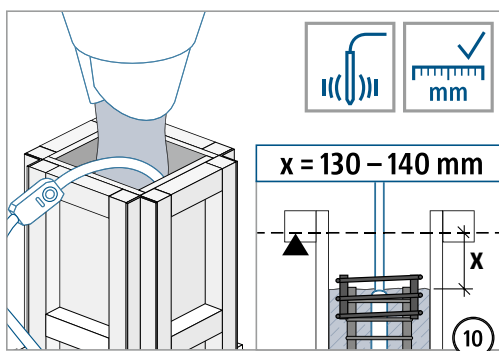
Stahlbeton – Stahlbeton

Einbauanleitung – Baustelle Ortbeton

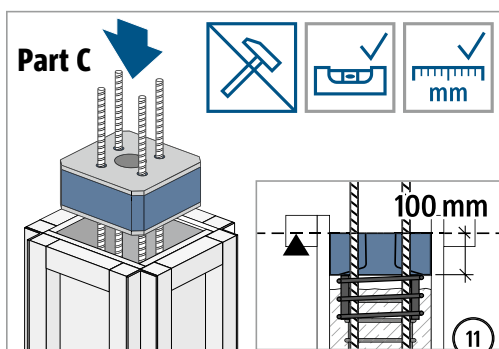
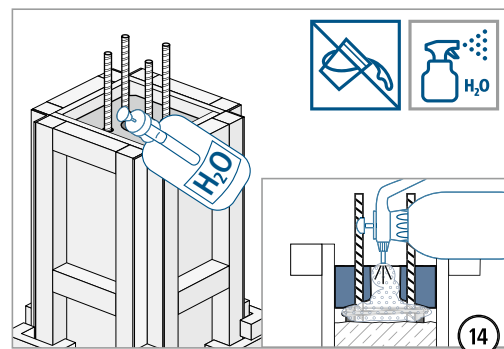


 bei 20 °C
min. 24 h

Temperatur (°C)	Wartezeit (h)
≥ 20	24
15	30
10	40
5	50



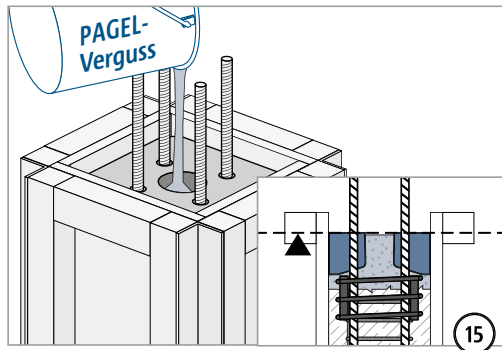
 max. 5 Min.



Typ P

Stahlbeton – Stahlbeton

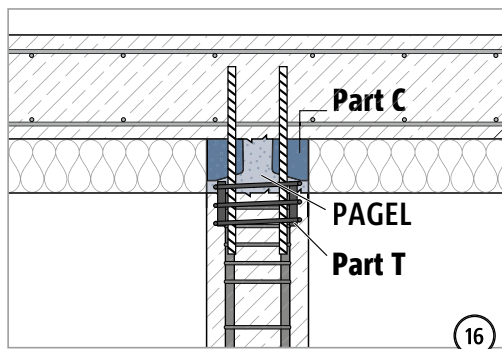
Einbauanleitung – Baustelle Ortbeton



B250: Verguss mit ca. 3 Liter PAGEL V1/50
B300: Verguss mit ca. 4 Liter PAGEL V1/50
B350: Verguss mit ca. 5,5 Liter PAGEL V1/50
B400: Verguss mit ca. 7 Liter PAGEL V1/50



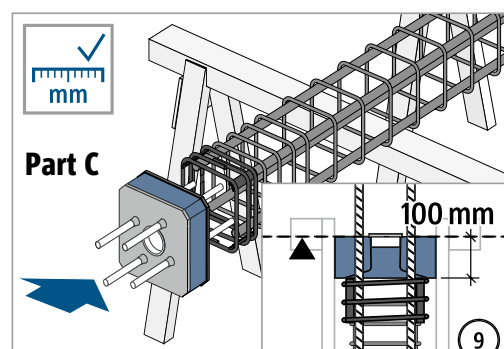
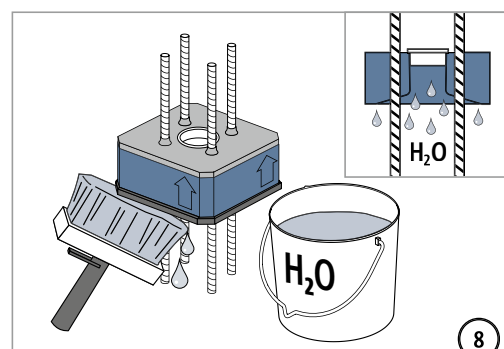
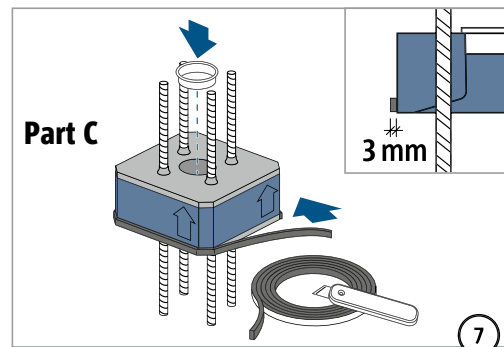
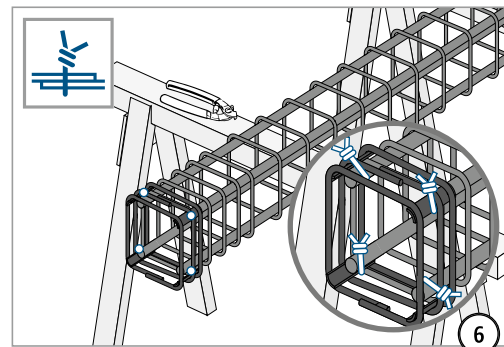
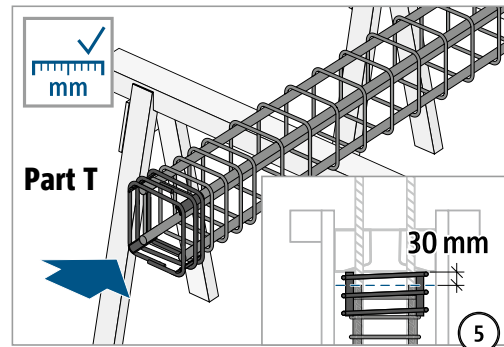
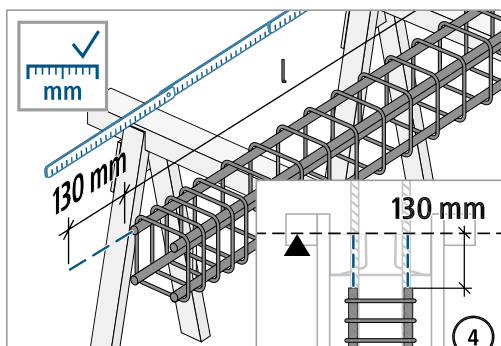
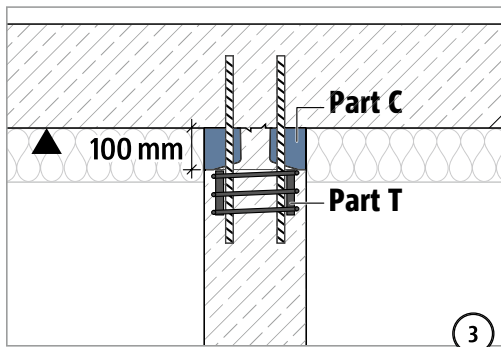
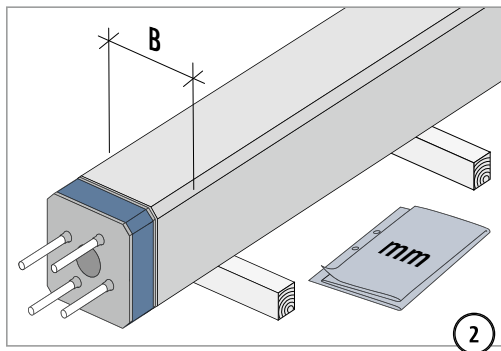
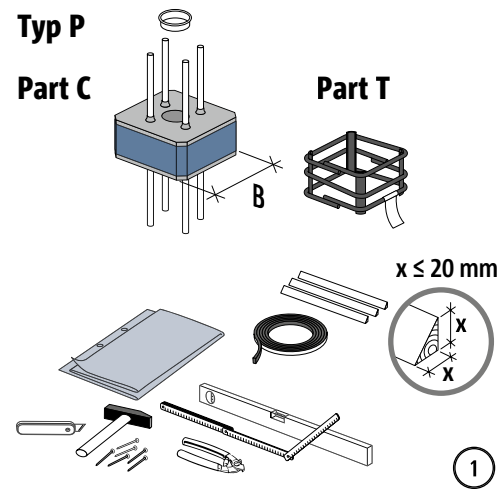
bei 20 °C
min. 24 h



Typ P

Stahlbeton – Stahlbeton

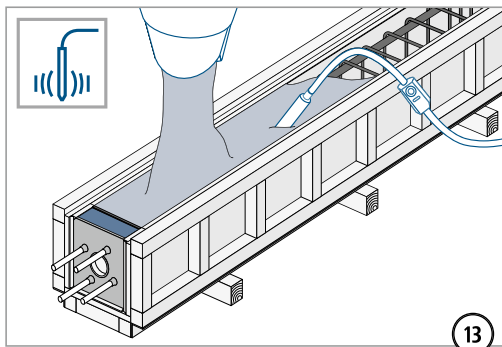
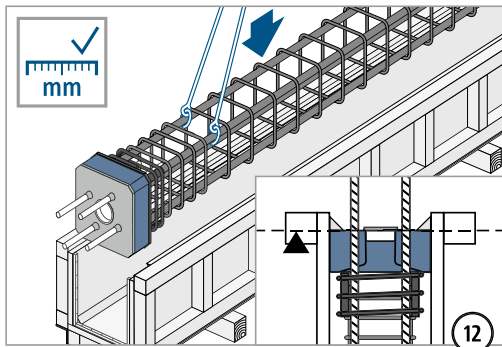
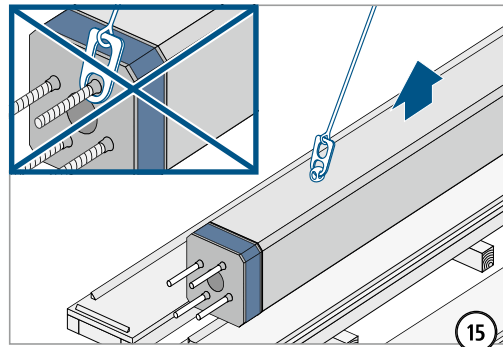
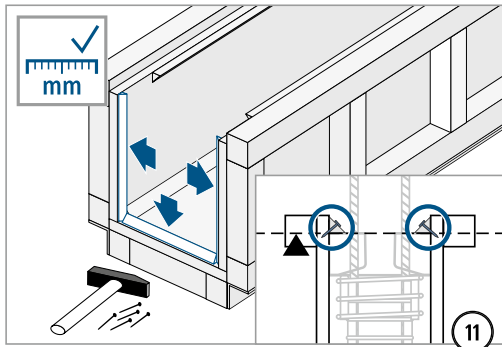
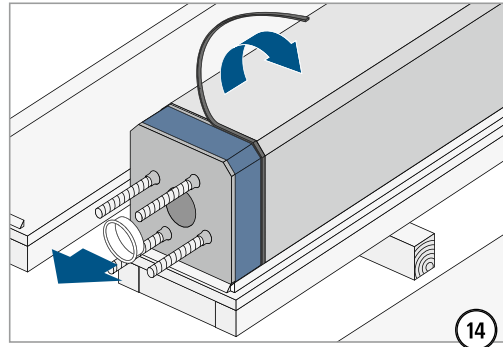
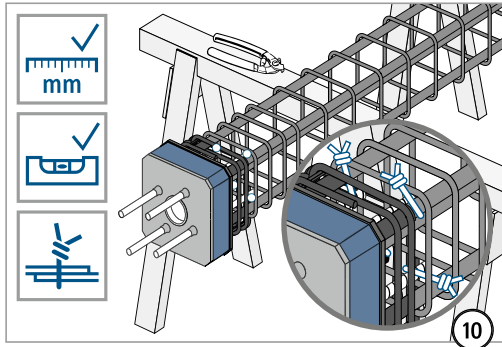
Einbauanleitung – Fertigteilwerk



Typ P

Stahlbeton – Stahlbeton

Einbauanleitung – Fertigteilwerk



 bei 20 °C
min. 24 h

Temperatur (C°)	Wartezeit (h)
≥ 20	24
15	30
10	40
5	50

Typ P

Stahlbeton – Stahlbeton