



INFORMATIONSBLATT

Transport von Fertigteilen thermisch getrennt mit Isolink®.

SICHERHEITSHINWEISE

Richtiges Handling.

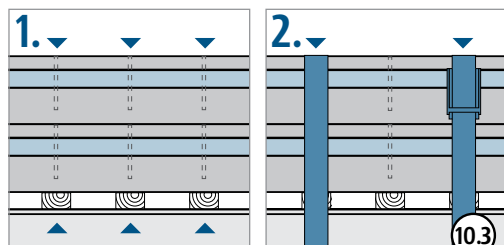
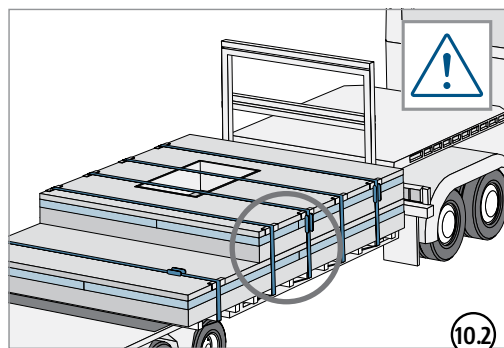
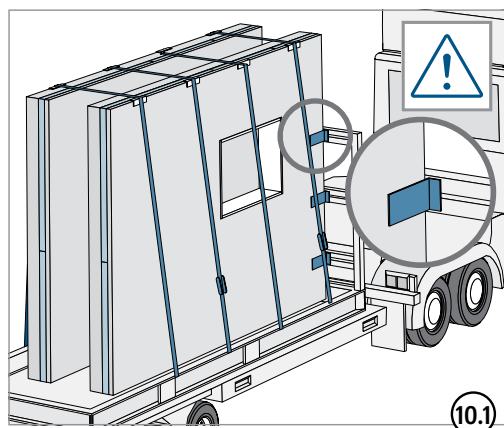
Gemäß Abschnitt 4.4 der DIBt-Zulassung (Z-21.8-1894) dürfen Stahlbetonwandtafeln stehend oder liegend gelagert und transportiert werden. In liegender Position sind spezielle Hinweise des Herstellers der Wandhalter zu beachten.

Liegender Transport

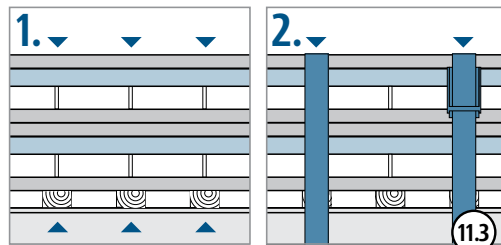
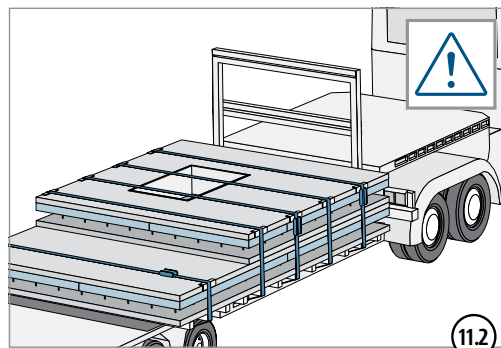
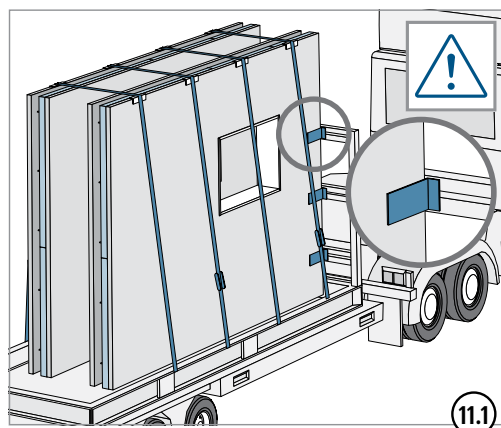
- Betonfestigkeit muss beim liegenden Transport mind. C20/25 betragen
- Bei Elementwänden mindestens 4 Anker (Typ C-EH) pro m² gleichmäßig verteilt einbauen
- Max. 3 Platten übereinander stapeln
 - Max. 300 mm freie Ankerlänge (Dämmstoff + ggf. Luftschicht)
 - Größte Platte muss unten liegen
- Max. 350 mm freie Ankerlänge (Dämmstoff + ggf. Luftschicht)
 - Max. 2 Platten stapeln
 - Größte Platte muss unten liegen
- Anordnung der Unterlegehölzer unter den Ankern

Auszug aus der Einbauanleitung Schöck Isolink®. Die anerkannten Regeln der Technik (VDI 2700 Blatt 10.1) sind bei der Ladungssicherung zu beachten.

Sandwichwände



Elementwände

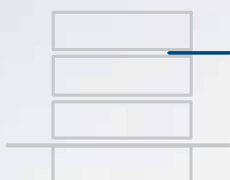


UMFASSENDE KOMPETENZ

Zuverlässig die richtige Lösung.

Mit zukunftsweisenden Produktlösungen und -systemen erfüllen wir die bauphysikalischen, statischen und konstruktiven Anforderungen der jeweiligen Anwendungen im Neubau und im Bestand. Dabei stehen insbesondere die Reduzierung von Wärmebrücken, die Trittschall-dämmung sowie die Bewehrungstechnik im Mittelpunkt.

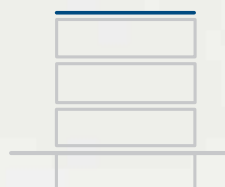
Balkon, Laubengang,
Vordach



Wand, Stütze



Attika,
Dachaufbauten



Fassade



Decke



Treppe



Schöck Bauteile GmbH
Schöckstraße 1
76534 Baden-Baden
Telefon: 07223 967-0
schoeck-de@schoeck.com
www.schoeck.com

