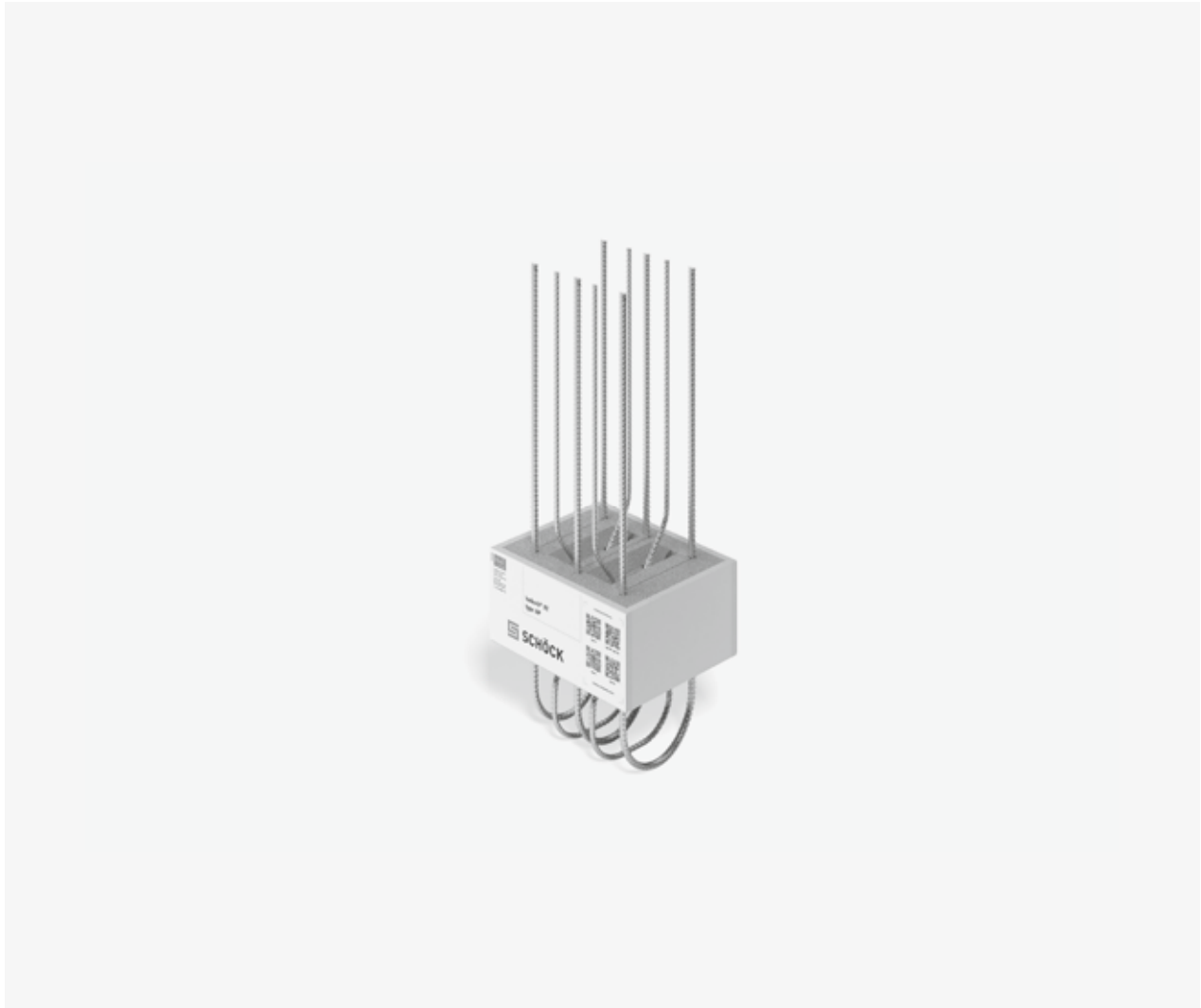


## Schöck Isokorb® XT/T Typ AP



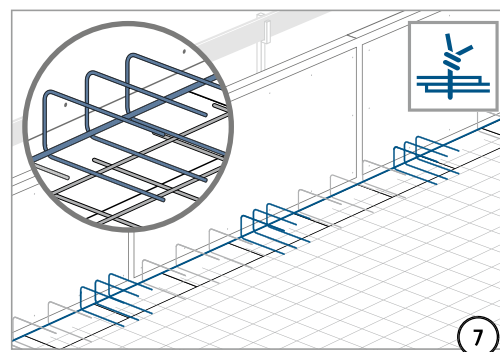
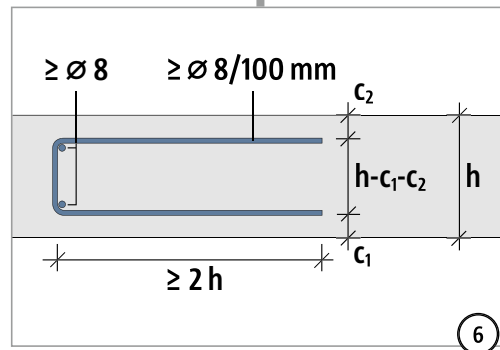
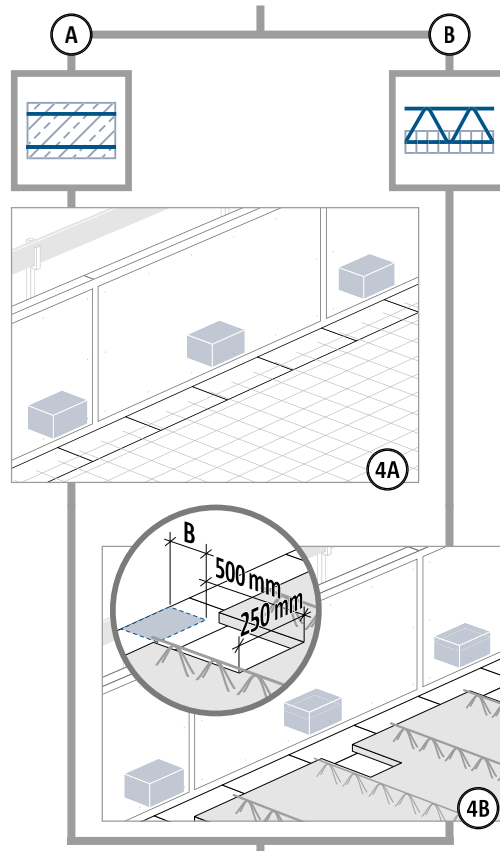
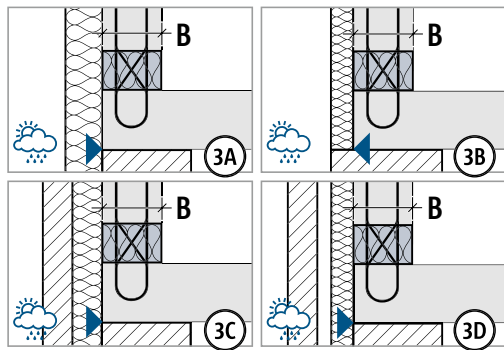
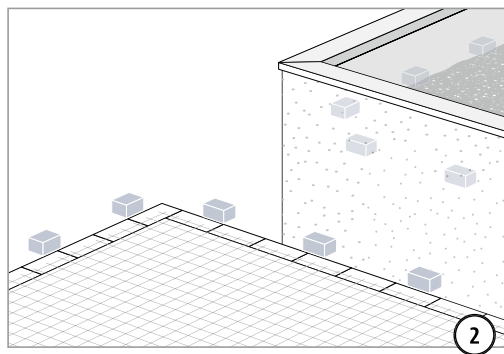
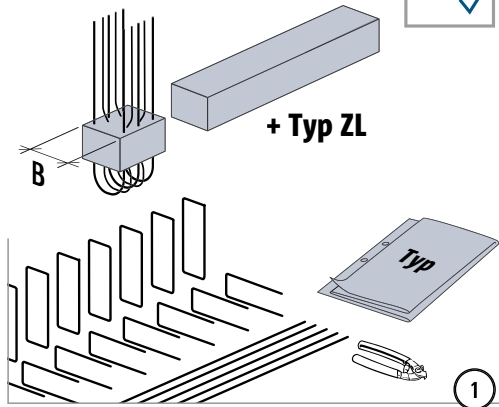
XT/T  
Typ AP

Stahlbeton – Stahlbeton

# Einbauanleitung vertikaler Anschluss

Typ AP

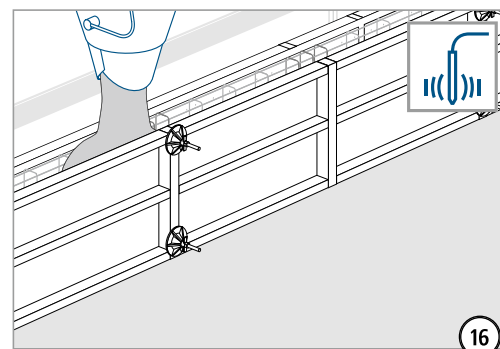
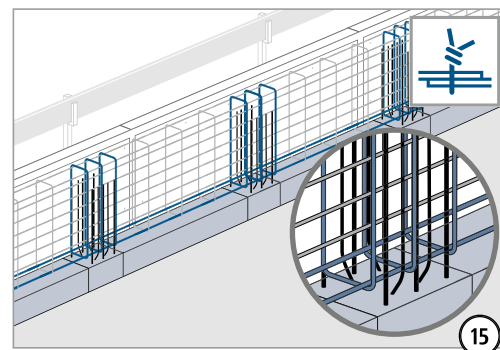
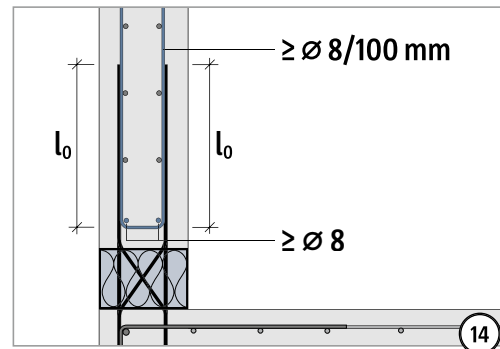
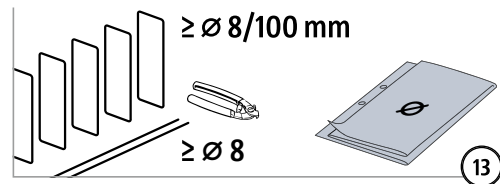
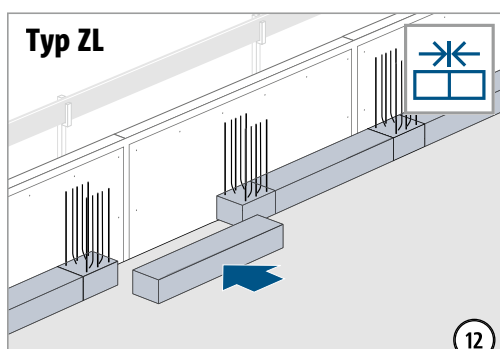
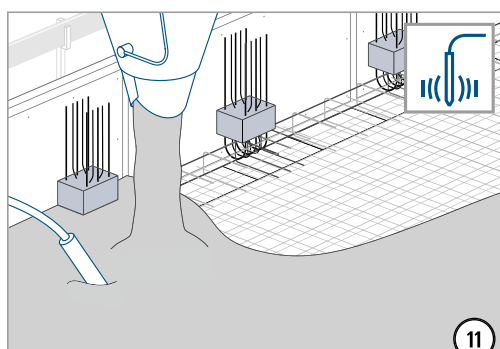
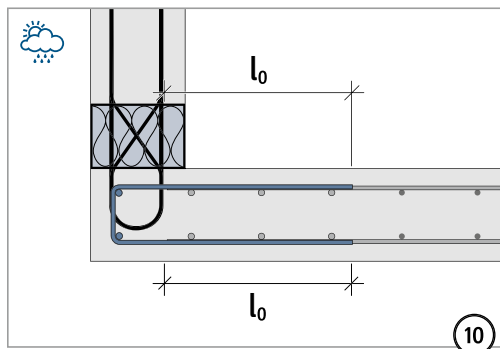
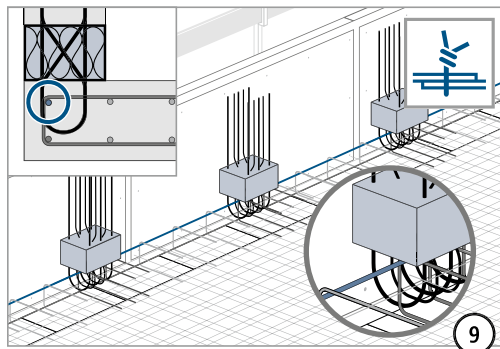
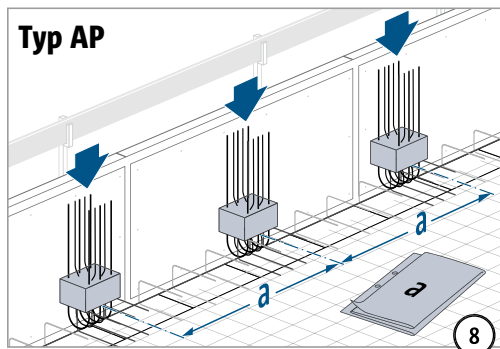
Typ ✓



XT/T  
Typ AP

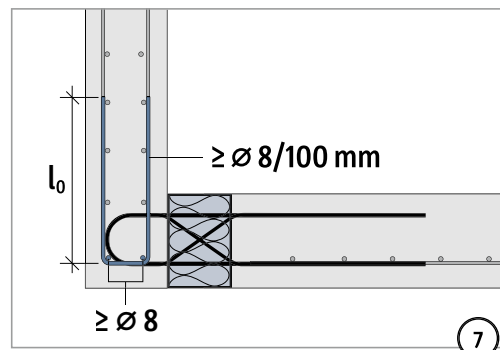
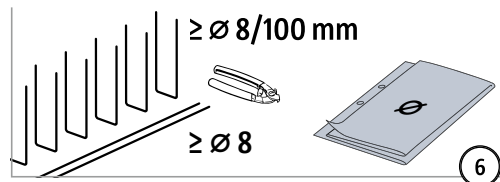
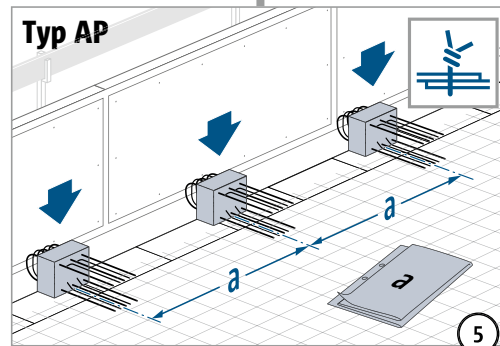
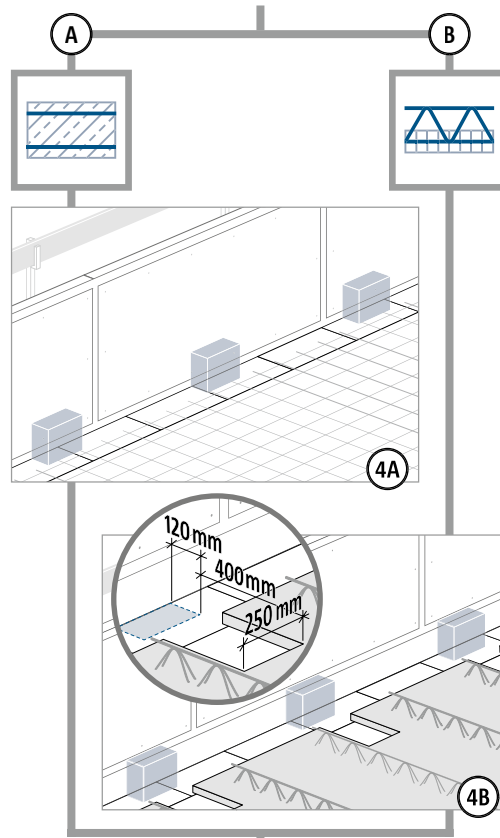
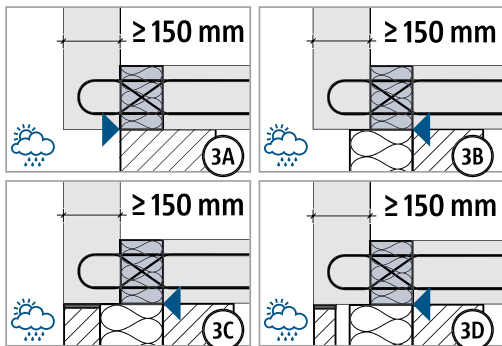
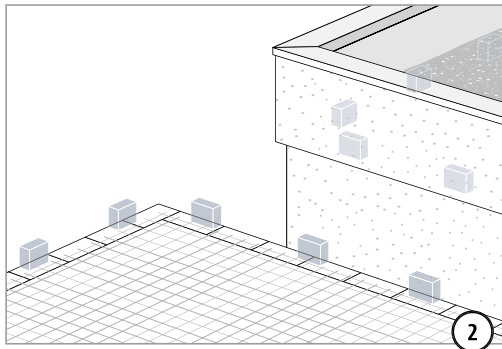
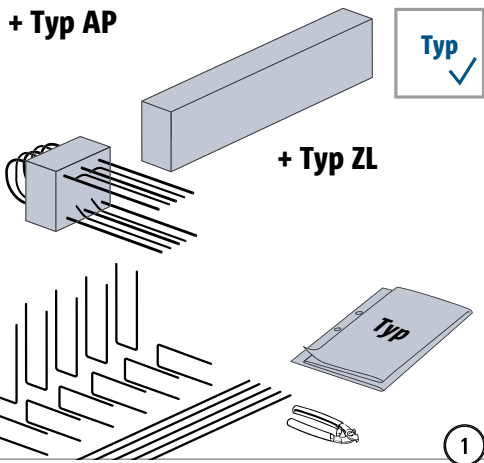
Stahlbeton – Stahlbeton

## Einbauanleitung vertikaler Anschluss

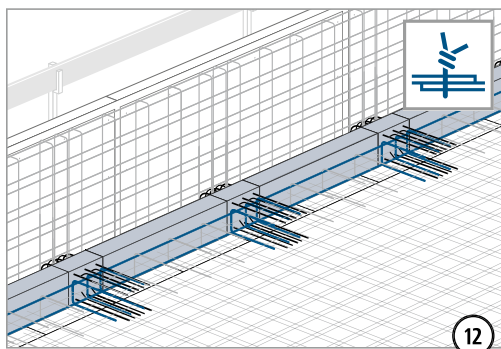
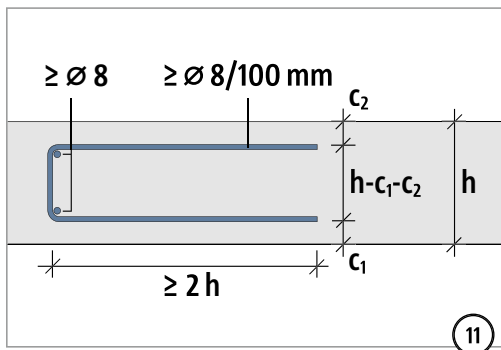
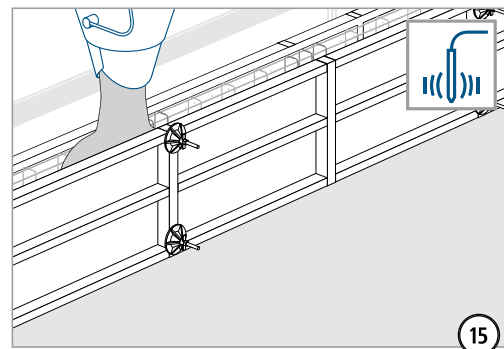
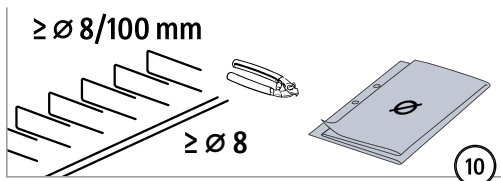
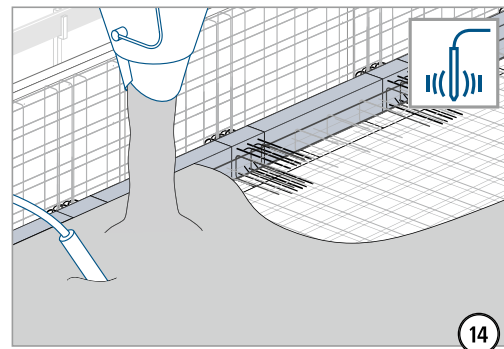
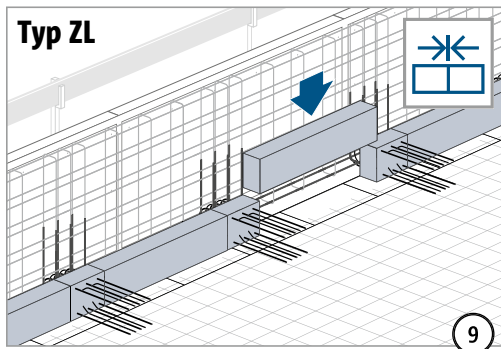
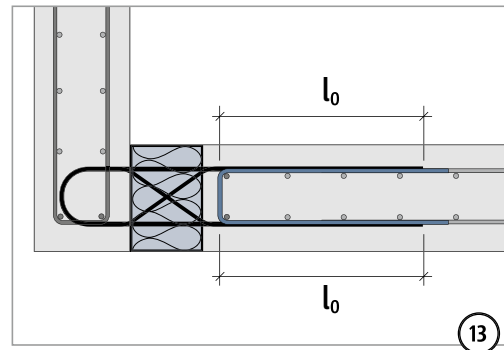
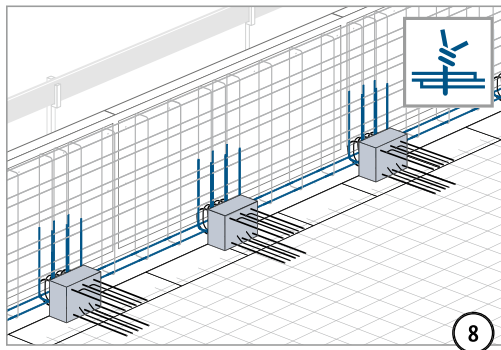
XT/T  
Typ AP

Stahlbeton – Stahlbeton

## Einbauanleitung horizontaler Anschluss



## Einbauanleitung horizontaler Anschluss



XT/T  
Typ AP

Stahlbeton – Stahlbeton