

Leistungserklärung Nr.: DOP_IL_ETA-17-0773_v3_CH-de

1. Eindeutiger Kenncode des Produkttyps:

Schöck Isolink® Typ C für mehrschichtige Betontafeln

2. Verwendungszweck:

Verbinder aus glasfaserverstärktem Kunststoff (GFK) zur Verwendung in Sandwich- und Elementwänden aus Beton

3. Hersteller:

Schöck Bauteile GmbH, Schöckstrasse 1, 76534 Baden-Baden

4. System(e) zur Bewertung und Überprüfung der Leistungsbeständigkeit:

System 2+

5. Technische Bewertung:

Europäisches Bewertungsdokument/harmonisierte Norm/Nationale Norm:

EAD 330387-00-0601, Edition 02/2023

Europäische Technische Bewertung/Zulassung:

ETA-17/0773, ausgestellt am 27. Oktober 2023

Technische Bewertungsstelle/Zulassungsinstitut:

Deutsches Institut für Bautechnik (DIBt), Kolonnenstr. 30B, 10829 Berlin

Notifizierte Stelle/Fremdüberwachungsstelle:

IFBT GmbH – Institut für Fassaden- und Befestigungstechnik, Leipzig

NB 1109

6. Erklärte Leistung(en):

Wesentliche Merkmale	Leistung
Widerstand gegen Versagen des GFK unter Druck	Siehe Anhang C1
Widerstand gegen Betonversagen unter Druck	Siehe Anhang C1
Widerstand gegen Versagen des GFK unter Zug	Siehe Anhang C1
Widerstand gegen Betonversagen unter Zug	Siehe Anhang C1
Widerstand gegen Versagen des GFK unter Querlast	Siehe Anhang C1
Widerstand gegen Betonversagen unter Querlast	Siehe Anhang C1
Maximale zulässige Verformung in Querrichtung	Siehe Anhang C1
Minimale Rand- und Achsabstände	Siehe Anhang B2
E-Modul	Siehe Anhang B2
Geometrische Kennwerte	Siehe Anhang B2

7. Angemessene Technische Dokumentation und/oder Spezifische Technische Dokumentation:

Technische Dokumentation zur europäischen technischen Bewertung Schöck Isolink® Typ C für mehrschichtige Betontafeln – ist beim DIBt hinterlegt.

Die Leistung des vorstehenden Produkts entspricht der erklärten Leistung/den erklärten Leistungen. Für die Erstellung der Leistungserklärung im Einklang mit der Verordnung (EU) Nr. 305/2011 ist allein der obengenannte Hersteller verantwortlich. Unterzeichnet für den Hersteller und im Namen des Herstellers von:

Baden-Baden, 15.11.2023

(Ort, Datum)



(Dr.-Ing. Niklas Puttendörfer, Head of R&D)

Zulassungsstelle für Bauprodukte und Bauarten

Bautechnisches Prüfamts

Eine vom Bund und den Ländern
gemeinsam getragene Anstalt des öffentlichen Rechts



Europäische Technische Bewertung

ETA-17/0773
vom 27. Oktober 2023

Allgemeiner Teil

Technische Bewertungsstelle, die die Europäische Technische Bewertung ausstellt

Handelsname des Bauprodukts

Produktfamilie,
zu der das Bauprodukt gehört

Hersteller

Herstellungsbetrieb

Diese Europäische Technische Bewertung enthält

Diese Europäische Technische Bewertung wird ausgestellt gemäß der Verordnung (EU) Nr. 305/2011, auf der Grundlage von

Diese Fassung ersetzt

Deutsches Institut für Bautechnik

Schöck Isolink Typ C für mehrschichtige Betontafeln

Verbinder aus glasfaserverstärktem Kunststoff zur Verwendung in Sandwich- und Elementwänden aus Beton

Schöck Bauteile GmbH
Schöckstraße 1
76534 Baden-Baden

Schöck Werk
Ringstraße 2
06188 Landsberg

15 Seiten, davon 3 Anhänge, die fester Bestandteil dieser Bewertung sind.

330387-00-0601, Edition 02/2023

ETA-17/0773 vom 21. Dezember 2020

Die Europäische Technische Bewertung wird von der Technischen Bewertungsstelle in ihrer Amtssprache ausgestellt. Übersetzungen dieser Europäischen Technischen Bewertung in andere Sprachen müssen dem Original vollständig entsprechen und müssen als solche gekennzeichnet sein.

Diese Europäische Technische Bewertung darf, auch bei elektronischer Übermittlung, nur vollständig und ungekürzt wiedergegeben werden. Nur mit schriftlicher Zustimmung der ausstellenden Technischen Bewertungsstelle kann eine teilweise Wiedergabe erfolgen. Jede teilweise Wiedergabe ist als solche zu kennzeichnen.

Die ausstellende Technische Bewertungsstelle kann diese Europäische Technische Bewertung widerrufen, insbesondere nach Unterrichtung durch die Kommission gemäß Artikel 25 Absatz 3 der Verordnung (EU) Nr. 305/2011.

Besonderer Teil

1 Technische Beschreibung des Produkts

Der Schöck Isolink Typ C mit dem Nenndurchmesser 12 mm ist ein Anker, der aus einem glasfaserverstärkten Kunststoffstab besteht. Der Anker besitzt eine Profilierung in Form eines Trapezgewindes mit 0,6 bis 0,75 mm Profiltiefe und 8 mm Ganghöhe. Die Enden des Ankers sind schräg.

Der Anker ist an beiden Enden einbetoniert. Die Ausrichtung erfolgt senkrecht zur Wand.

In Anhang A ist die Produktbeschreibung dargestellt.

2 Spezifizierung des Verwendungszwecks gemäß dem anwendbaren Europäischen Bewertungsdokument

Von den Leistungen in Abschnitt 3 kann nur ausgegangen werden, wenn die GFK Verbinder entsprechend den Angaben und unter den Randbedingungen nach Anhang B verwendet wird.

Die Prüf- und Bewertungsmethoden, die dieser Europäischen Technischen Bewertung zu Grunde liegen, führen zur Annahme einer Nutzungsdauer der GFK Verbinder von mindestens 50 Jahren. Die Angabe der Nutzungsdauer kann nicht als Garantie des Herstellers verstanden werden, sondern ist lediglich ein Hilfsmittel zur Auswahl des richtigen Produktes im Hinblick auf die erwartete wirtschaftlich angemessene Nutzungsdauer des Bauwerks.

3 Leistung des Produkts und Angabe der Methoden ihrer Bewertung

3.1 Mechanische Festigkeit und Standsicherheit (BWR 1)

Wesentliches Merkmal	Leistung
Widerstand gegen Versagen des GFK unter Druck	Siehe Anhang C1
Widerstand gegen Betonversagen unter Druck	Siehe Anhang C1
Widerstand gegen Versagen des GFK unter Zug	Siehe Anhang C1
Widerstand gegen Betonversagen unter Zug	Siehe Anhang C1
Widerstand gegen Versagen des GFK unter Querlast	Siehe Anhang C1
Widerstand gegen Betonversagen unter Querlast	Siehe Anhang C1
Maximale zulässige Verformung in Querrichtung	Siehe Anhang C1
Minimale Rand- und Achsabstände	Siehe Anhang B2
E-Modul	Siehe Anhang B2
Geometrische Kennwerte	Siehe Anhang B2

4 Angewandtes System zur Bewertung und Überprüfung der Leistungsbeständigkeit mit der Angabe der Rechtsgrundlage

Gemäß dem Europäischen Bewertungsdokument EAD Nr. 330387-00-0601 gilt folgende Rechtsgrundlage: [2000/273/EG].

Folgendes System ist anzuwenden: 2+

5 Für die Durchführung des Systems zur Bewertung und Überprüfung der Leistungsbeständigkeit erforderliche technische Einzelheiten gemäß anwendbarem Europäischen Bewertungsdokument

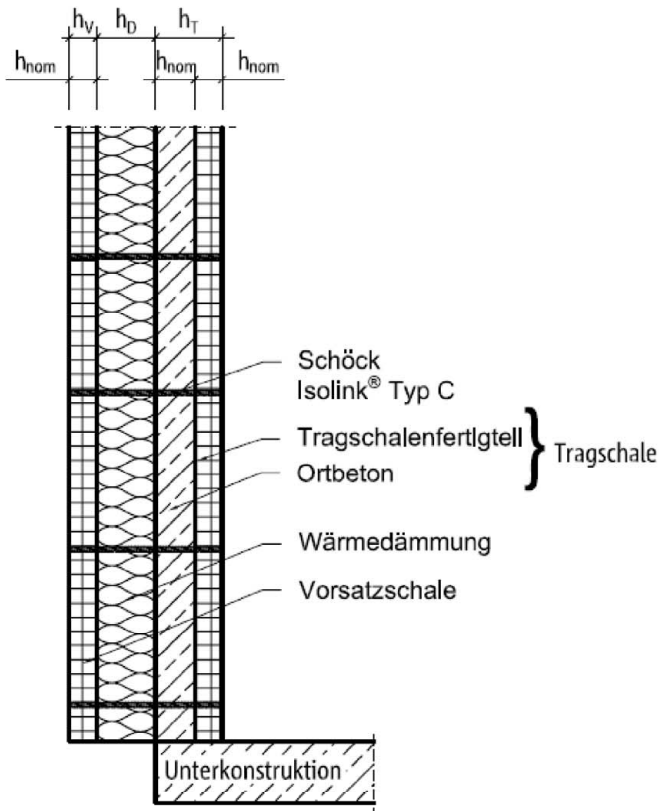
Technische Einzelheiten, die für die Durchführung des Systems zur Bewertung und Überprüfung der Leistungsbeständigkeit notwendig sind, sind Bestandteil des Kontrollplans, der beim Deutschen Institut für Bautechnik hinterlegt ist.

Ausgestellt in Berlin am 27. Oktober 2023 vom Deutschen Institut für Bautechnik

Dipl.-Ing. Beatrix Wittstock
Referatsleiterin

Beglaubigt
Müller

Elementwand mit Schöck Isolink® Typ C



Sandwichwand mit Schöck Isolink® Typ C

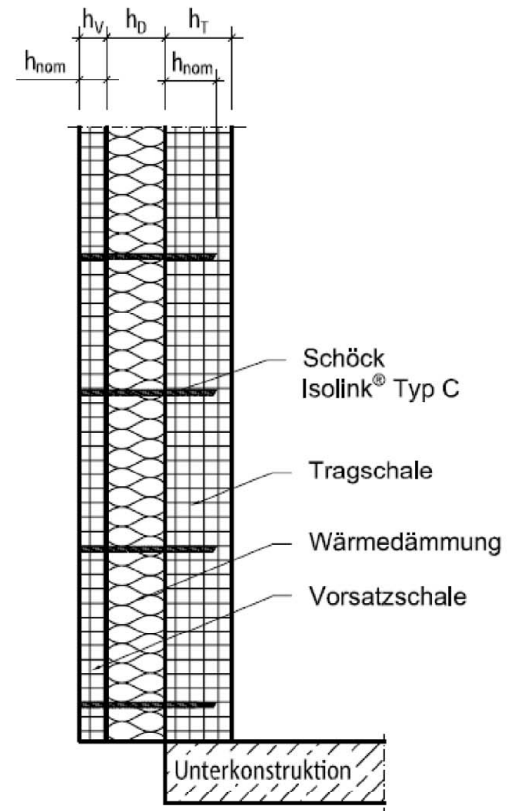
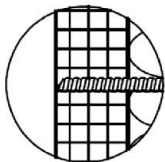


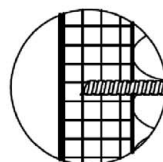
Abb. 1: Schöck Isolink® Typ C
Wand mit vorhängender Vorsatzschale

Als Schöck Isolink® Typ C kann sowohl der Typ C-EH als auch der Typ C-SH verwendet werden

Einbaudetail Schöck Isolink in der Vorsatzschale



Isolink® Typ C-EH



Isolink® Typ C-SH

Schöck Isolink® für mehrschichtige Betontafeln

Produktbeschreibung

Einbauzustand mit Schöck Isolink® Typ C-EH und Typ C-SH

Anhang A1

Elementwand mit Schöck Isolink® Typ C

Sandwichwand mit Schöck Isolink® Typ C

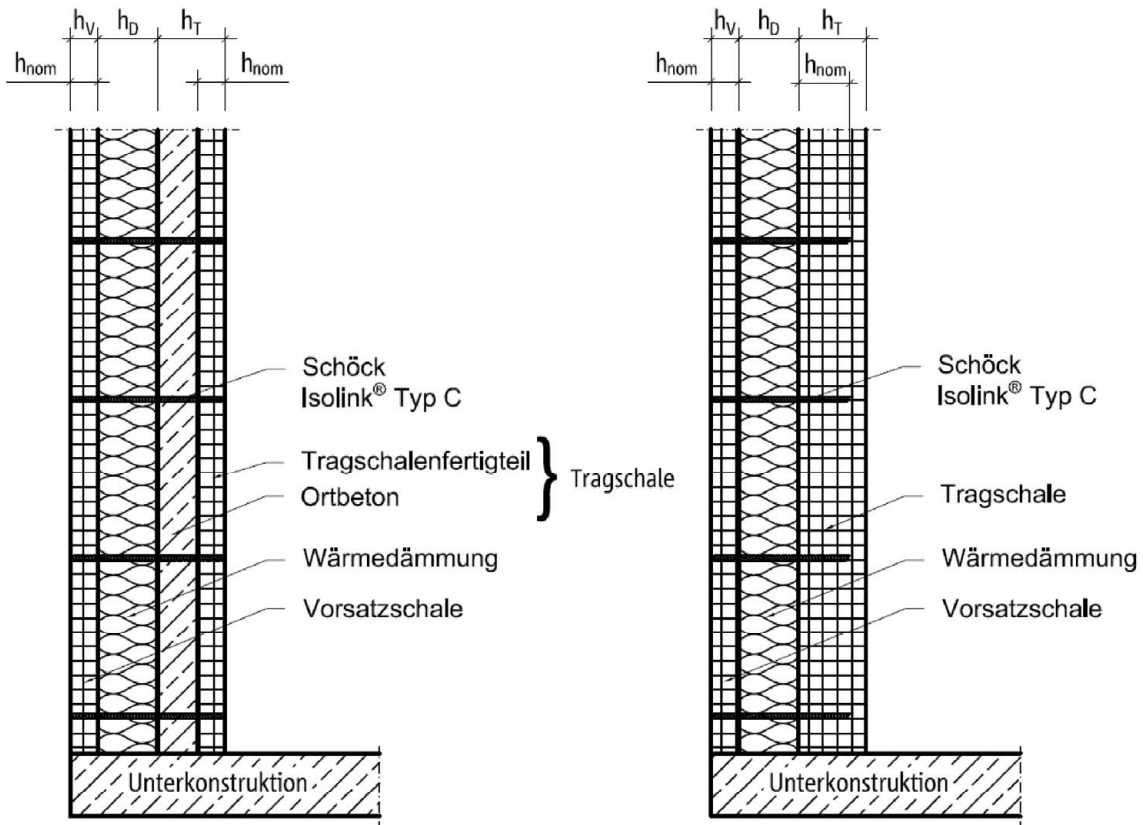
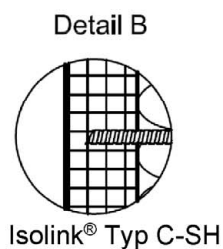
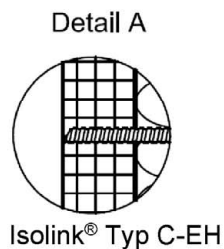


Abb. 2: Schöck Isolink® Typ C
Wand mit aufstehender Vorsatzschale

Als Schöck Isolink® Typ C kann sowohl der Typ C-EH als auch der Typ C-SH verwendet werden

Einbaudetail Schöck Isolink in der Vorsatzschale



Schöck Isolink® für mehrschichtige Betontafeln

Produktbeschreibung
Einbauzustand mit Schöck Isolink® Typ C-EH und Typ C-SH

Anhang A2

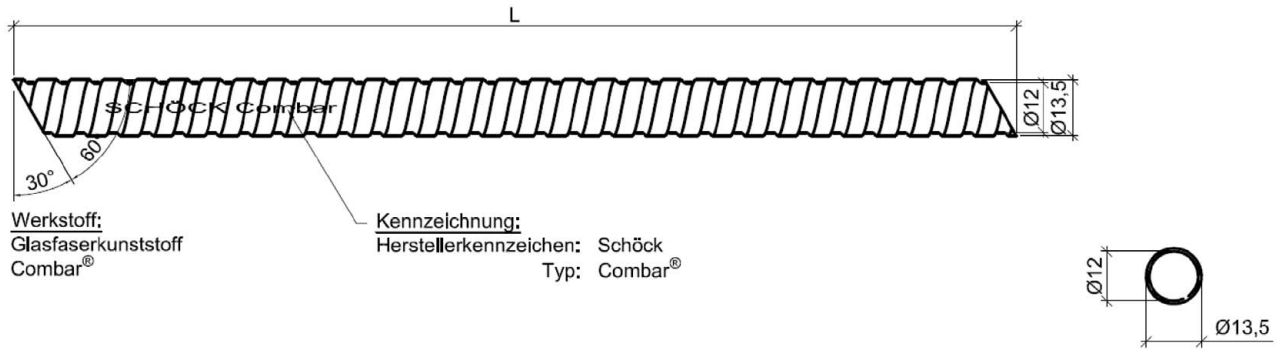


Abb. 3: Schöck Isolink® Typ C-EH

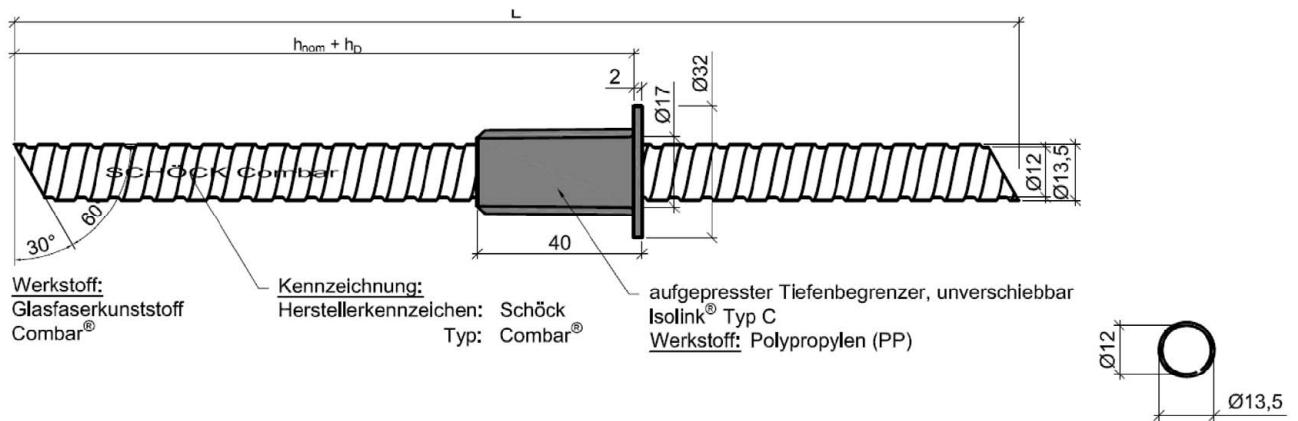


Abb. 4: Schöck Isolink® Typ C-SH

Schöck Isolink® für mehrschichtige Betontafeln

Produktbeschreibung
Werkstoff und Abmessungen

Anhang A3

Anwendungsbedingungen

B.1 Beanspruchung der Verbinder

- Statischer und quasi-statischer Zug, Druck und Querlast.

B.1.1 Verankerungsgrund

- Verdichteter und bewehrter Normalbeton ohne Fasern nach EN 206:2013 + A2:2021
- Festigkeitsklasse C20/25 bis C50/60 nach EN 206:2013 + A2:2021
- Gerissener oder ungerissener Beton

B.1.2 Anwendungsbedingungen (Umweltbedingungen)

- Der Verbinder ist für den Einsatz bei einer Temperatur auf der Oberfläche der Vorsatzschale zwischen + 65 ° C und -20 ° C (maximale Kurzzeittemperatur und maximale Langzeittemperatur 40 ° C)

B.1.3 Bemessung

- Die Verbinder müssen unter der Verantwortung eines auf dem Gebiet der Verankerungen und des Betonbaus erfahrenen Ingenieurs bemessen werden.
- Unter Berücksichtigung der zu verankernden Lasten sind prüfbare Berechnungen und Konstruktionszeichnungen anzufertigen.
- Auf den Konstruktionszeichnungen ist die Lage der Verbinder anzugeben (z. B. Position des Verbinders zur Bewehrung oder zu den Auflagern).
- Die Verbindungselemente sind für eine Bemessung analog zu EN 1992-4:2018 vorgesehen.
- Die tatsächliche Scherverformung ist begrenzt auf die maximal mögliche Scherverformung gemäß Anhang C1

B.1.4 Einbau

- Der Einbau der Verbindungselemente erfolgt durch entsprechend geschultes Personal unter Aufsicht des Bauleiters.
- Verwendung des Verbinders nur so, wie vom Hersteller geliefert, ohne Veränderung oder Umordnung.
- Einbau nach der Montageanleitung des Herstellers gemäß Anhang B4 bis B7

Schöck Isolink® für mehrschichtige Betontafeln

Verwendungszweck
Spezifikation

Anhang B1

Table B.1: Montagekennwerte und Schalendicke

Beschreibung		Zeichen / Einheit	Wert	
Einbindelänge des Verbinders im Beton		h_{nom} [mm]	≥ 40	
Mindestdicke Vorsatzschale		$h_{v,min}$ [mm]	40	
Mindestdicke Wärmedämmung		$h_{D,min}$ [mm]	60	
Maximale Dicke der Wärmedämmung		$h_{D,max}$ [mm]	350 ¹⁾	
Mindestdicke Tragschicht	Elementwand	$h_{T,min}$ [mm]	40 (FT)	140 (Ortbetonschicht und FT)
	Sandwichwand		70	

¹⁾ für Querkraft $h_{d,max} = 140\text{mm}$

Table B.2: Rechenwerte für Verbinder Schöck Isolink[®]

Beschreibung	Zeichen / Einheit	Wert
Nenndurchmesser	d [mm]	12
Nennquerschnitt	A [mm ²]	113
Trägheitsmoment um die y- und z-Achse	I_y, I_z [mm ⁴]	1161
Elastizitätsmodul für Zug-/Druckbeanspruchung	E_N [N/mm ²]	60000
Elastizitätsmodul für Biegebeanspruchung	E_M [N/mm ²]	60000

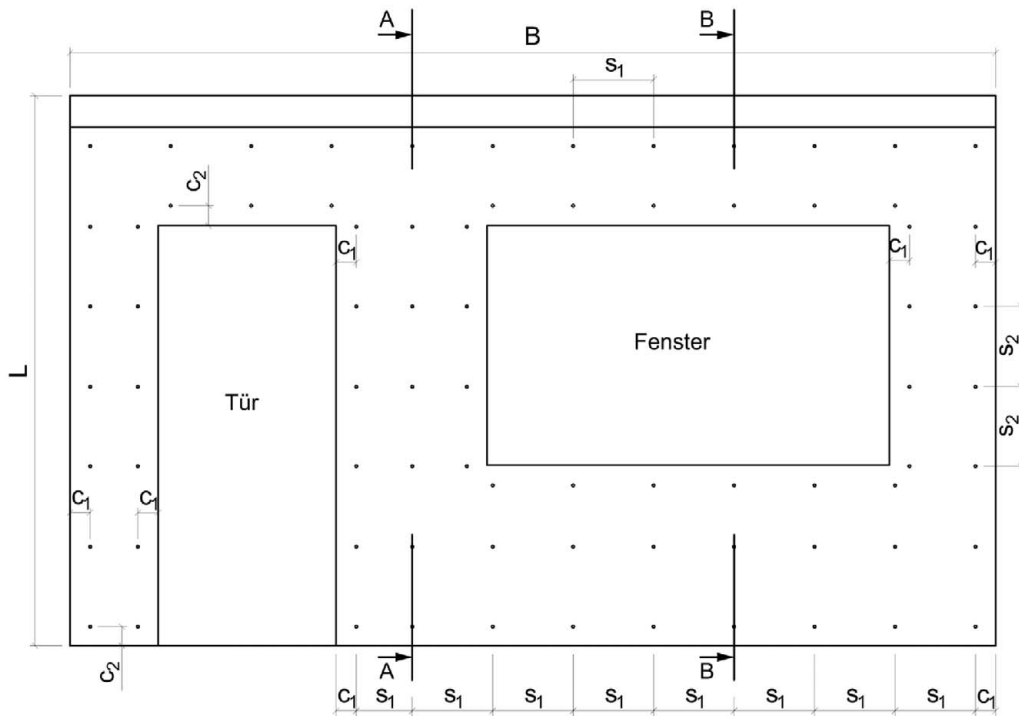
Table B.3: Minimale Randabstände und Abstände

Beschreibung	Zeichen / Einheit	Einbindelänge im Beton h_{nom}		
		40 mm	60 mm	100 mm
Kleinster Achsabstand ($3,0 h_{nom}$)	s_{min} [mm]	120	180	300
Kleinster Randabstand ($1,5 h_{nom}$)	c_{min} [mm]	60	90	150

Schöck Isolink[®] für mehrschichtige Betontafeln

Verwendungszweck
Montagekennwerte

Anhang B2



Verteilung der Schöck Isolink® im Raster anordnen gem. statischer Berechnung,

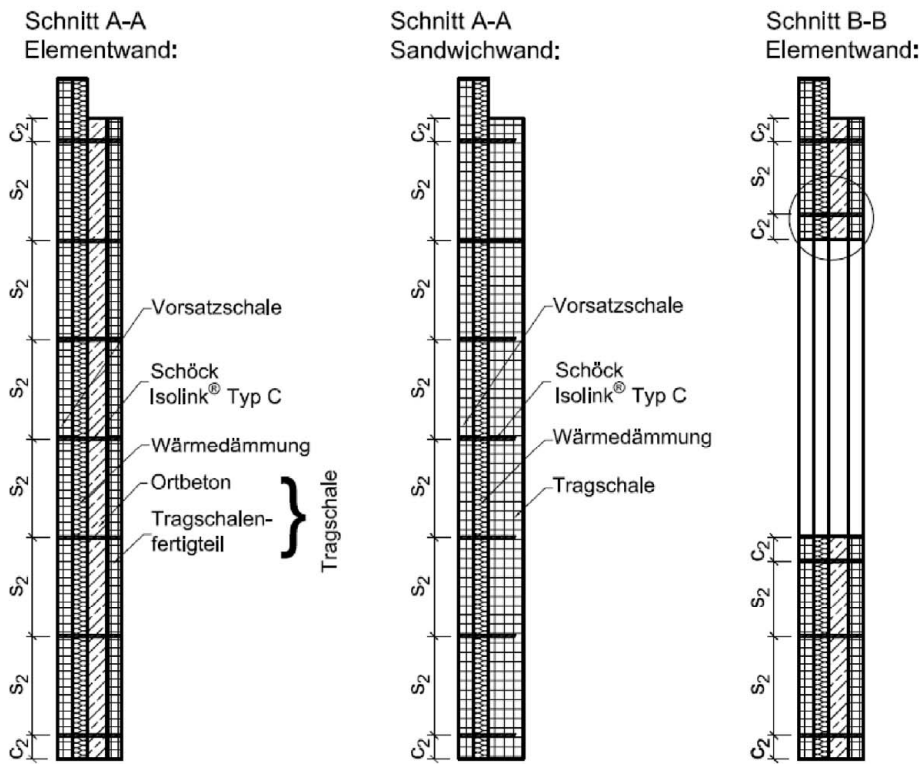


Abb. 5: Beispiel einer mehrschichtigen Fertigteilwand
(Montagekennwerte und Schalendicken gemäß Anhang B2)

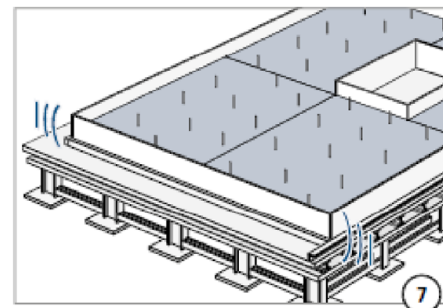
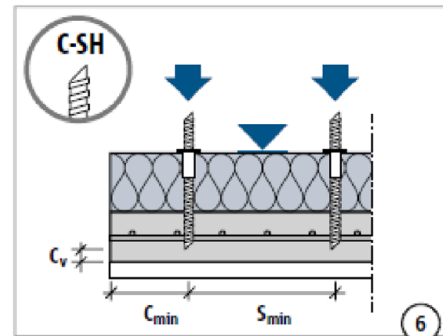
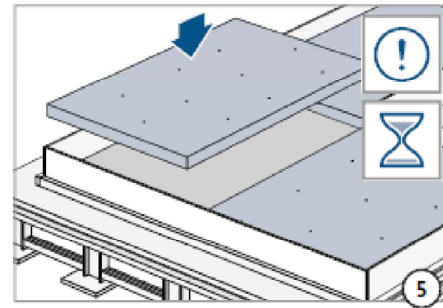
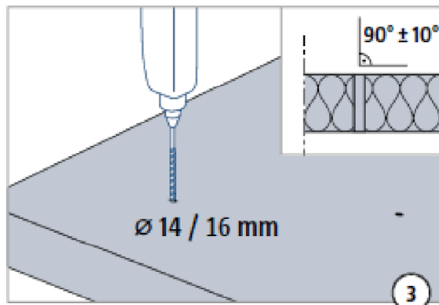
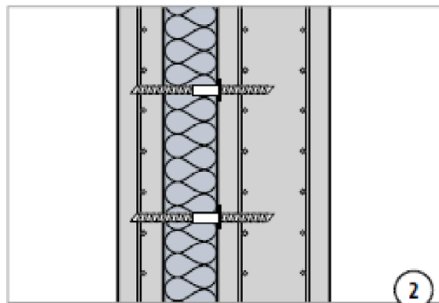
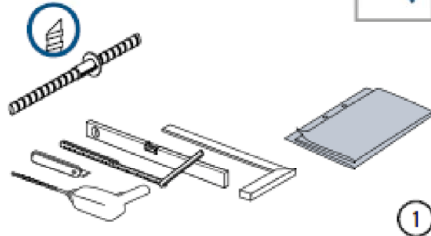
Schöck Isolink® für mehrschichtige Betontafeln

Verwendungszweck

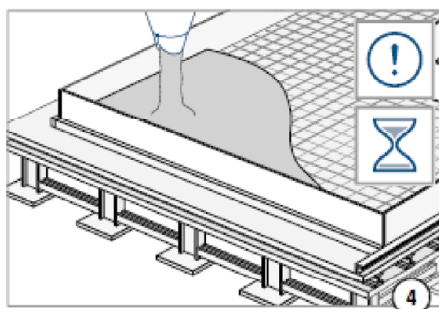
Beispiel einer Wand mit Verbindern

Anhang B3

Typ C-SH



4 + 5 + 6 < Ansteifzeit



8 + 9 < Ansteifzeit

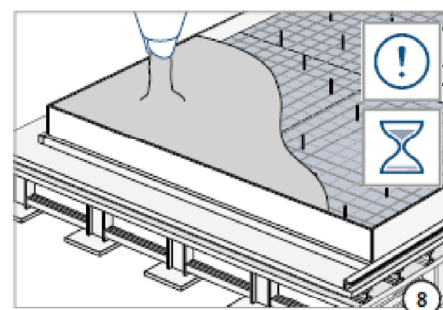


Abb. 5: Montageanleitung - Schöck Isolink® für Sandwichwände – Seite 1

Schöck Isolink® für mehrschichtige Betontafeln

Verwendungszweck
Montageanleitung für Sandwichwände, Typ C-SH

Anhang B4

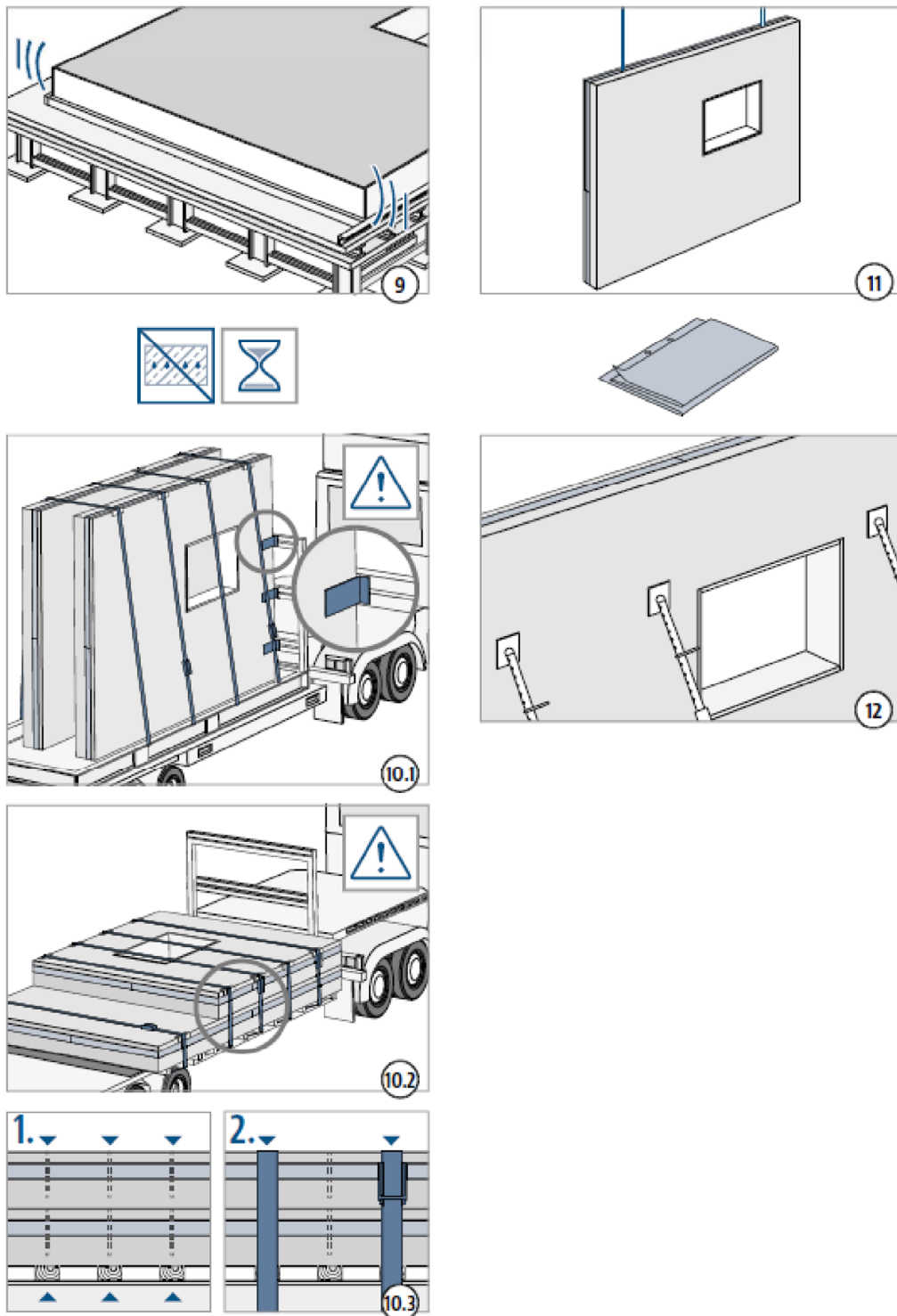


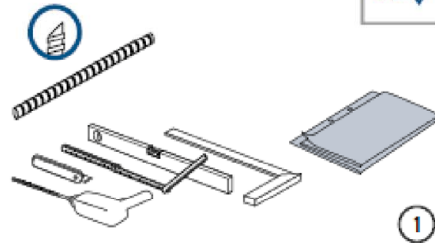
Abb. 6: Montageanleitung - Schöck Isolink® für Sandwichwände – Seite 2

Schöck Isolink® für mehrschichtige Betontafeln

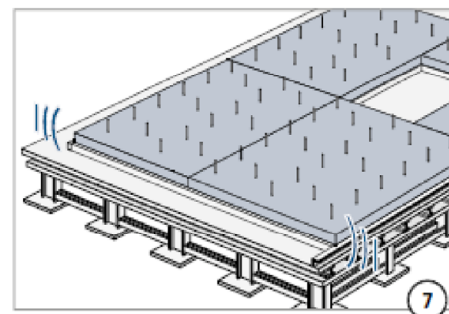
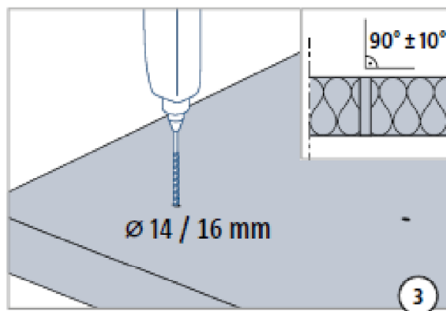
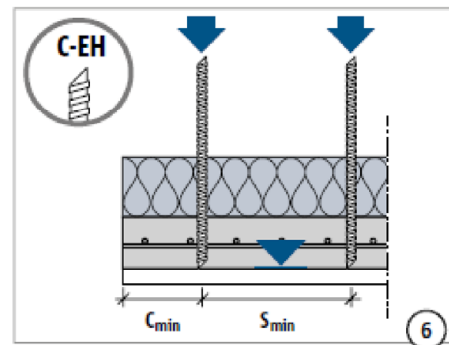
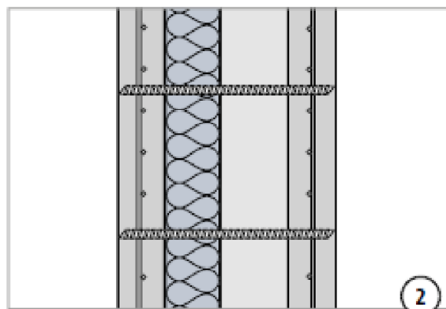
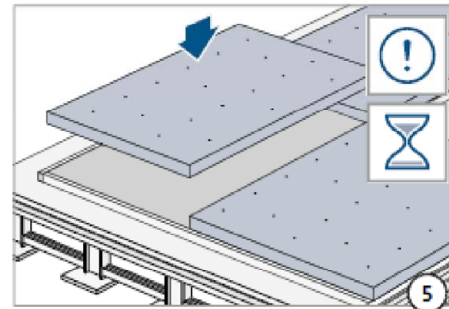
Verwendungszweck
Montageanleitung für Sandwichwände, Typ C-SH

Anhang B5

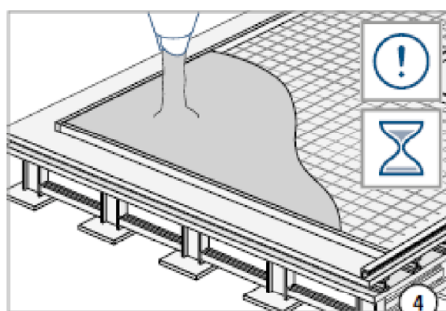
Typ C-EH



Typ ✓



④ + ⑤ + ⑥ < Ansteifzeit



⑧ + ⑨ < Ansteifzeit

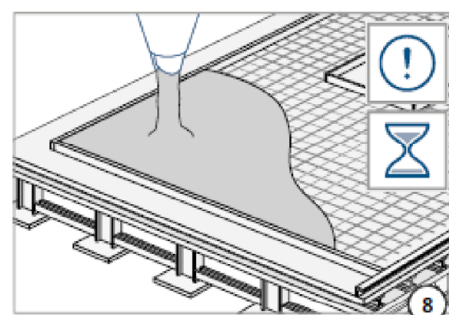


Abb. 7: Montageanleitung - Schöck Isolink® für Elementwände - Seite 1

Schöck Isolink® für mehrschichtige Betontafeln

Verwendungszweck
Montageanleitung für Elementwände, Typ C-EH

Anhang B6

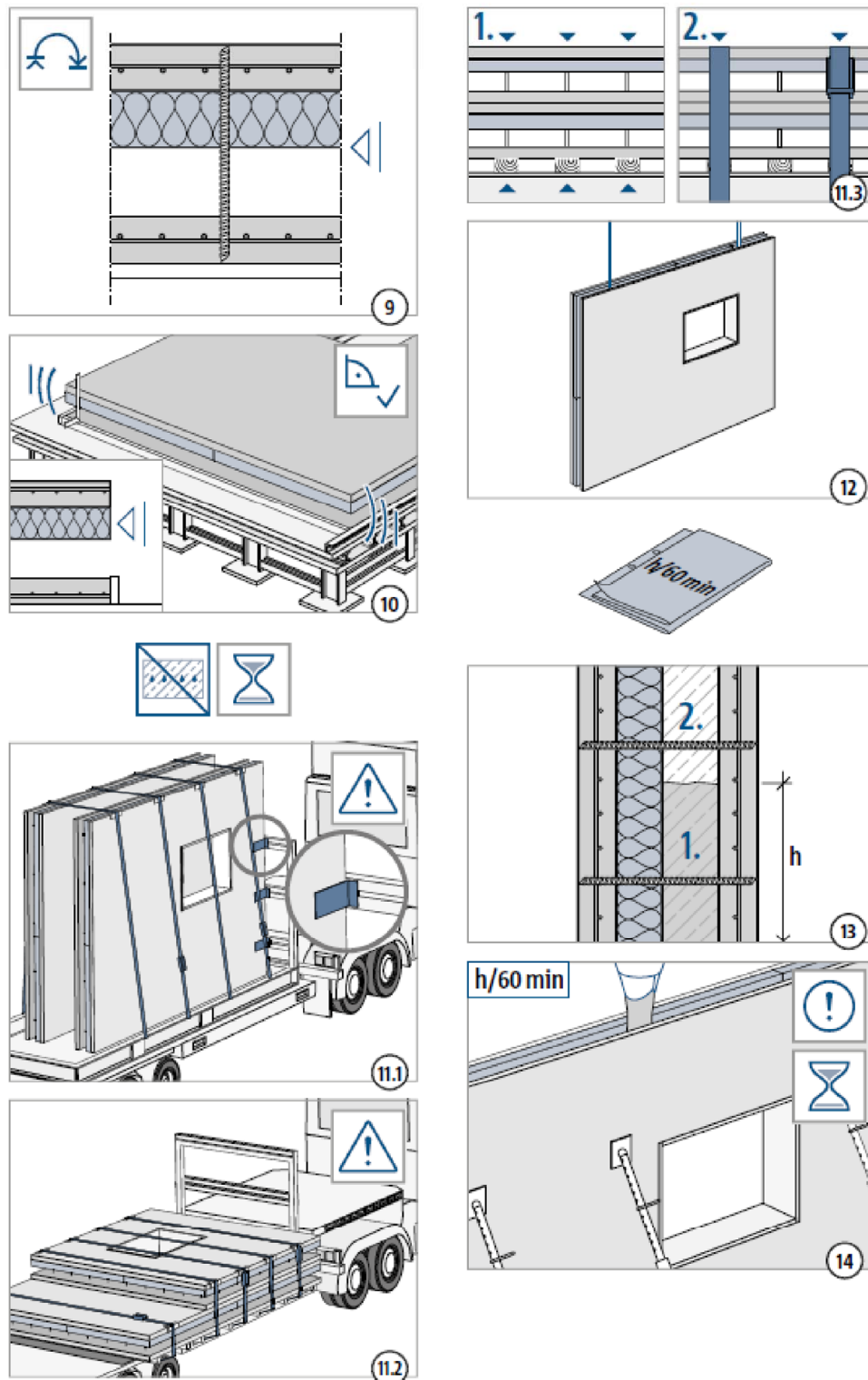


Abb. 8: Montageanleitung - Schöck Isolink® für Elementwände – Seite 2

Schöck Isolink® für mehrschichtige Betontafeln

Verwendungszweck
Montageanleitung Elementwände, Typ C-EH

Anhang B7

Table C.4: Charakteristische Widerstände unter Zug-, Druck- und Querlast und mögliche Schubverformungen

Baseeigenschaft	Zeichen	Festigkeits- klassen	Dicke Wärmedämmung h_D	Einbindelänge des Verbinders im Beton h_{nom}		
				40 mm	60 mm	100 mm
Widerstand gegen GFK- Versagen unter Druck	$N_{Rk,GFRP,D}$	C20/25 bis C50/60	250 mm	31,5 kN		
			350 mm	17,2 kN		
Widerstand gegen Betonversagen unter Druck	$N_{Rk,c,D}$	C20/25 bis C50/60	60 mm bis 350 mm	6,5 kN	20,4 kN	
Widerstand gegen GFK- Versagen unter Zug	$N_{Rk,GFRP}$	C20/25 bis C50/60	60 mm bis 350 mm	8,5 kN	14,9 kN	24,5 kN
Widerstand gegen Betonversagen unter Zug (ungerissener Beton)	$N_{Rk,c,ucr}$	C20/25	60 mm bis 350 mm	6,6 kN	11,2 kN	25,5 kN
		C50/60	350 mm	9,9 kN	19,0 kN	42,4 kN
Widerstand gegen Betonversagen unter Zug (gerissener Beton)	$N_{Rk,c,cr}$	C20/25	60 mm bis 350 mm	3,2 kN	6,1 kN	16,5 kN
		C50/60	350 mm	4,6 kN	13,3 kN	20,7 kN
Widerstand gegen GFK- Versagen unter Querlast	$V_{Rk,GFRP}$	C20/25 bis C50/60	60 mm	2,5 kN		
			140 mm	1,5 kN		
Widerstand gegen Betonversagen unter Querlast (gerissener Beton)	$V_{Rk,c}$	C20/25 bis C50/60	60 mm bis 350 mm	3,4 kN		
Maximal mögliche Schubverformung	w_{max}	C20/25 bis C50/60	60 mm	2,0 mm		
			100 mm	5,0 mm		

Schöck Isolink® für mehrschichtige Betontafeln

Leistung
Charakteristische Widerstände und mögliche Schubverformungen

Anhang C1