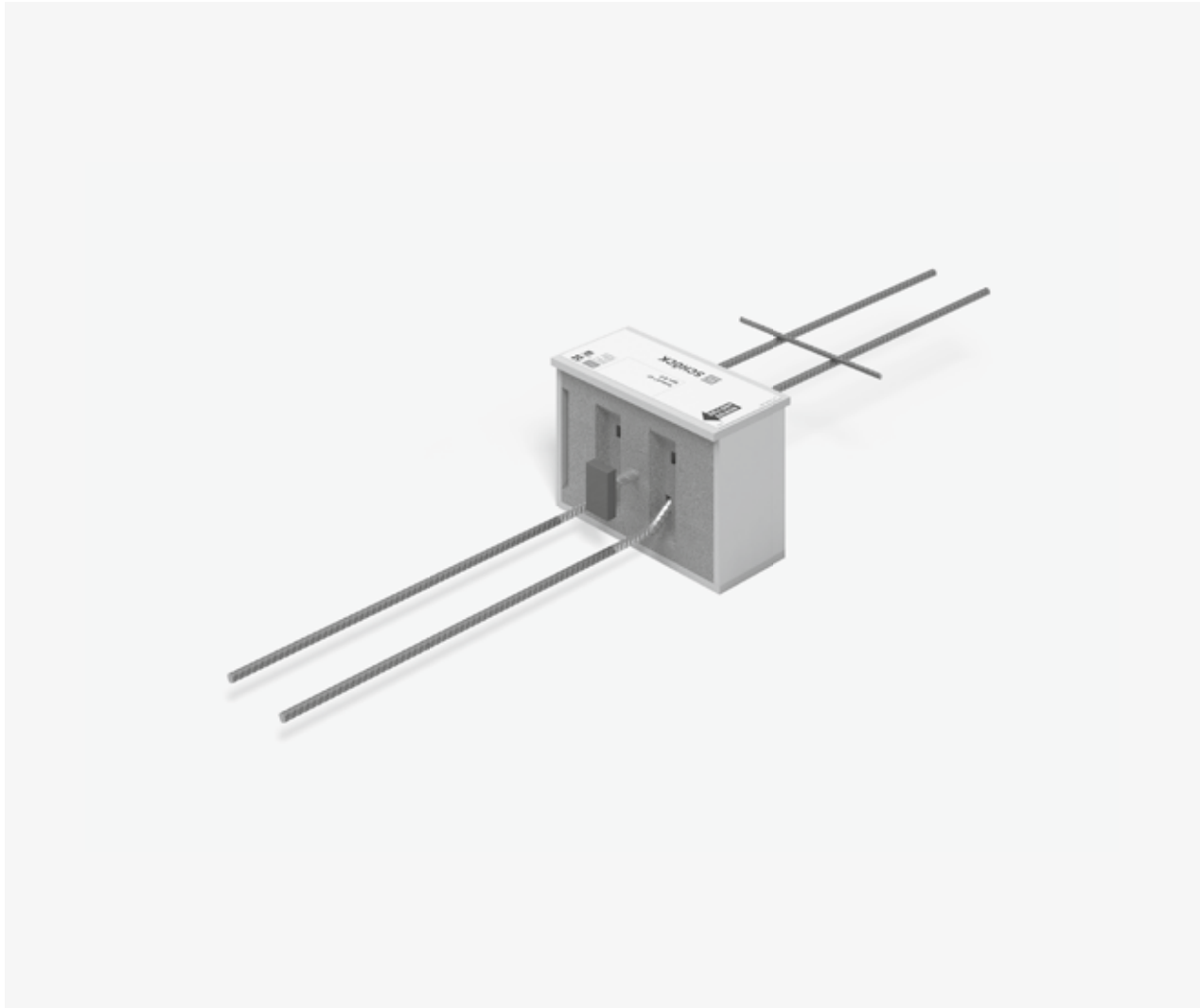


Schöck Isokorb® XT/T Typ QP



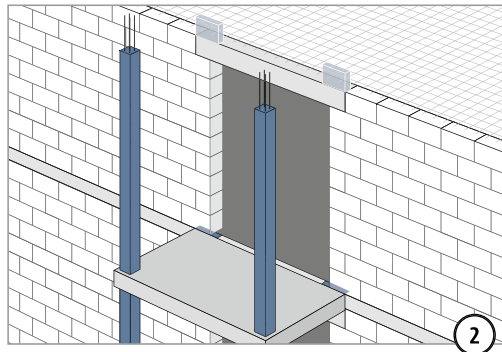
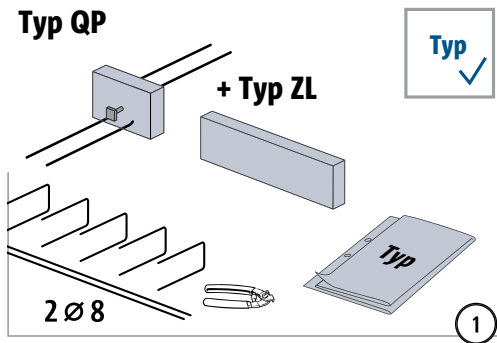
XT/T
Typ QP

Stahlbeton – Stahlbeton

Einbauanleitung

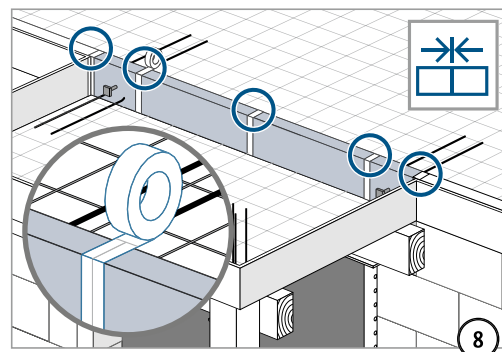
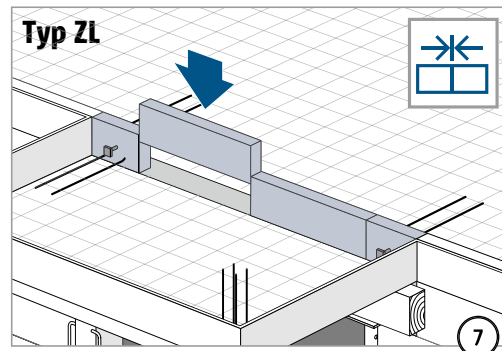
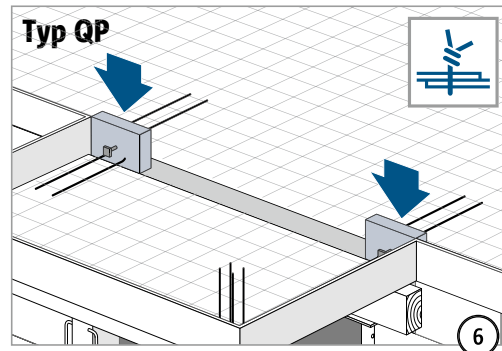
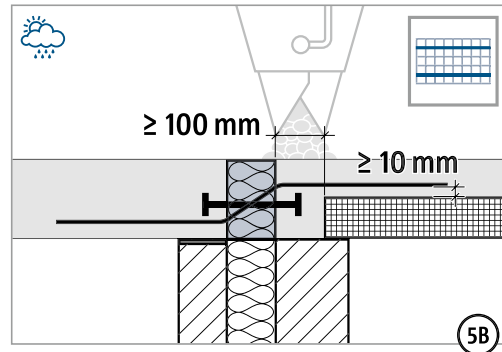
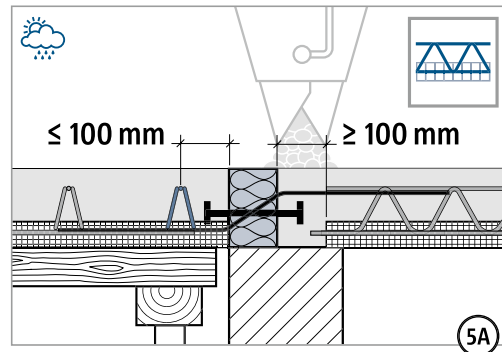
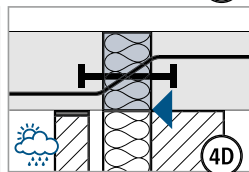
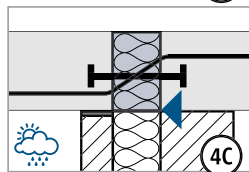
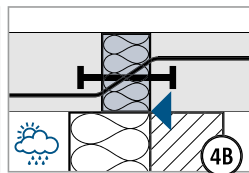
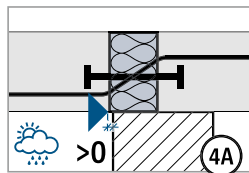
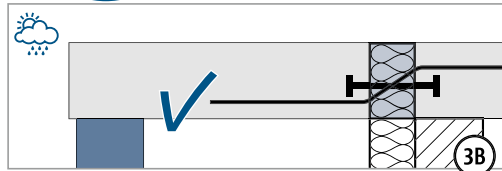
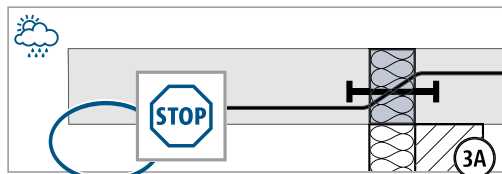
XT/T
Typ QP

Stahlbeton – Stahlbeton

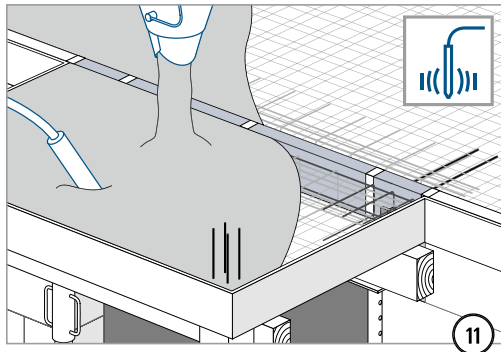
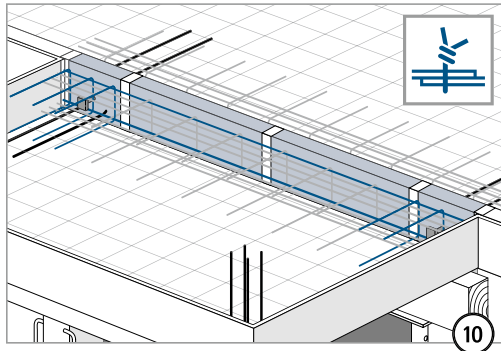
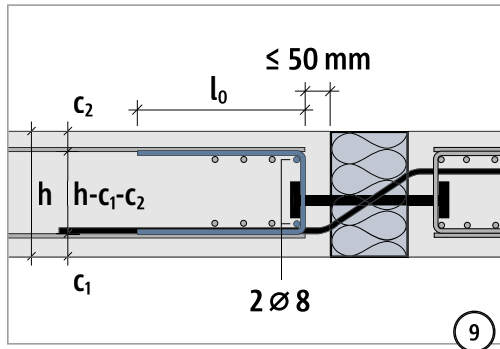
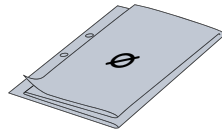


⚠️ WARNUNG

Gefahr durch abstürzendes Bauteil bei fehlender Stützung!
Der Balkon muss immer statisch bemessen gestützt sein. Temporäre Stützen erst nach Einbau der endgültigen Stützung entfernen.



Einbauanleitung



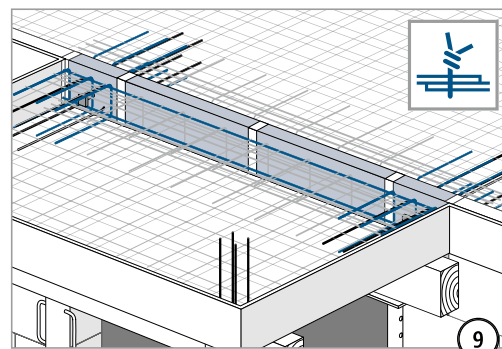
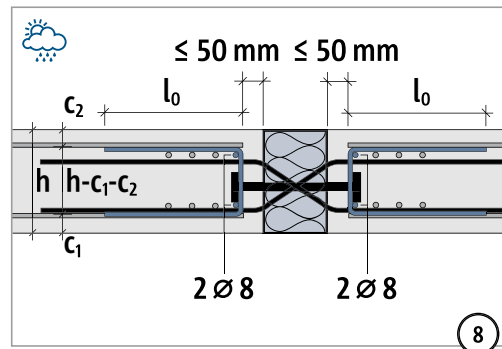
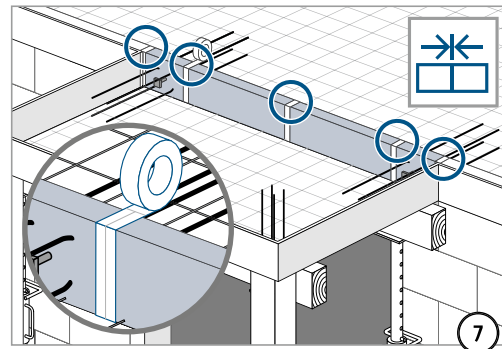
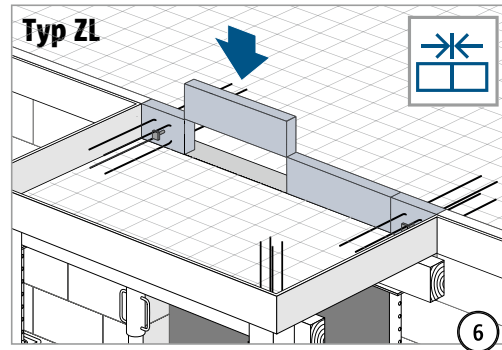
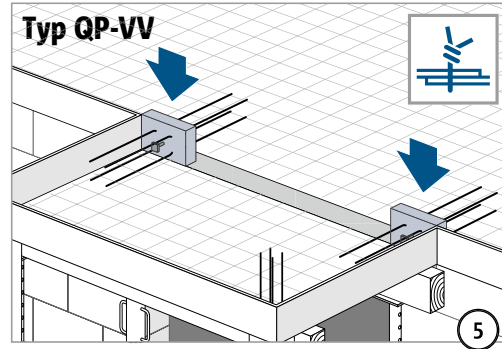
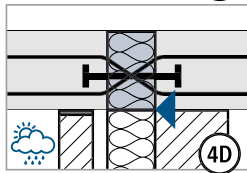
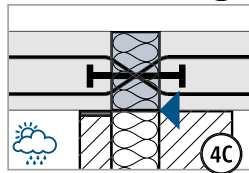
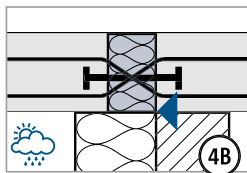
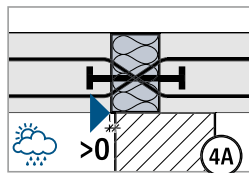
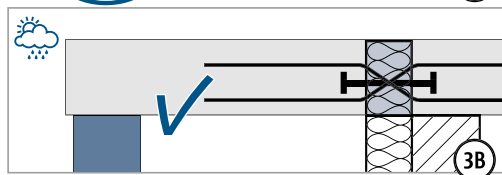
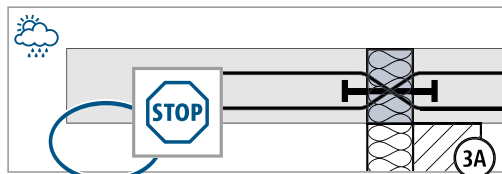
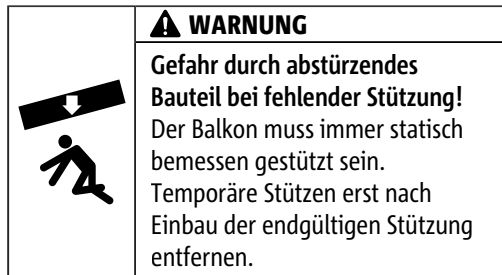
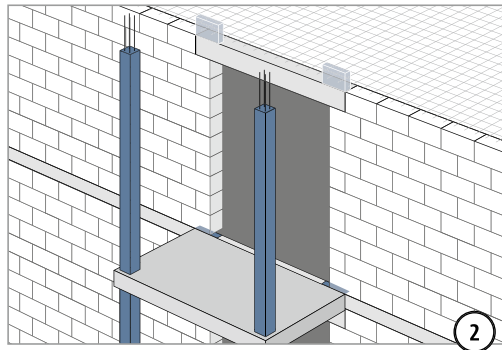
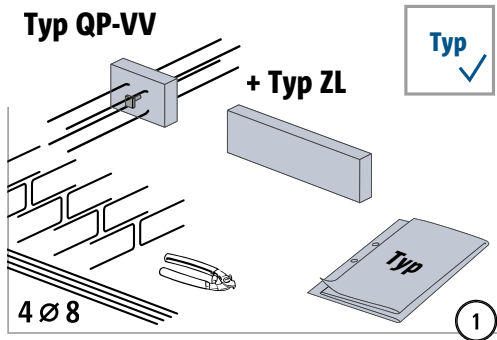
XT/T
Typ QP

Stahlbeton – Stahlbeton

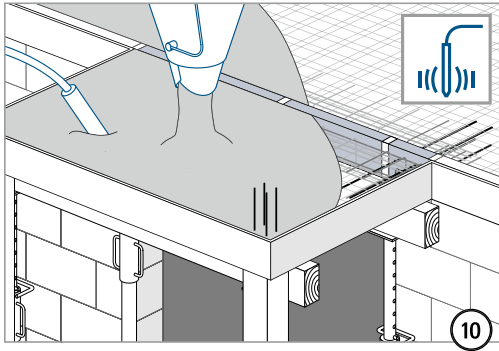
Einbauanleitung

XT/T
Typ QP

Stahlbeton – Stahlbeton



Einbauanleitung



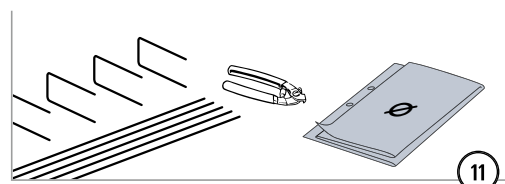
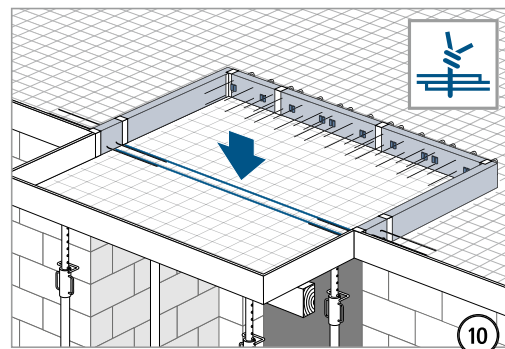
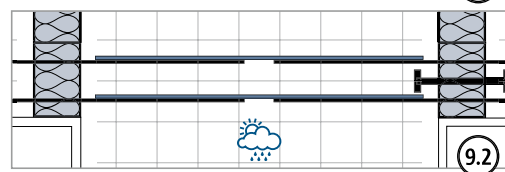
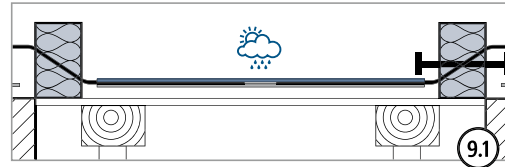
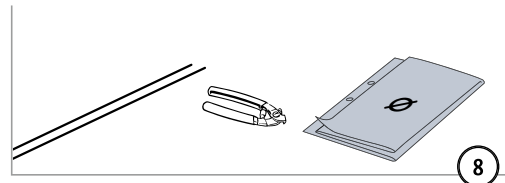
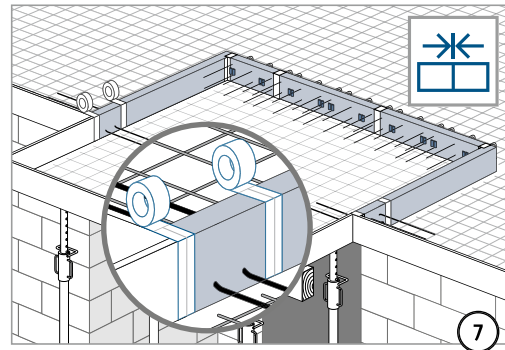
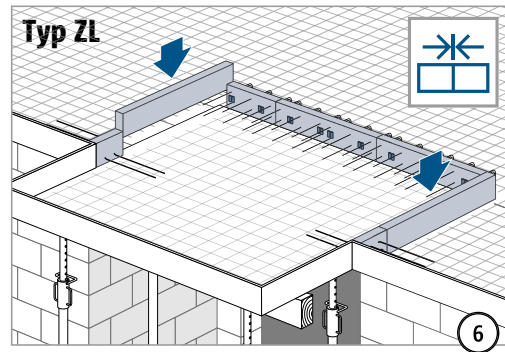
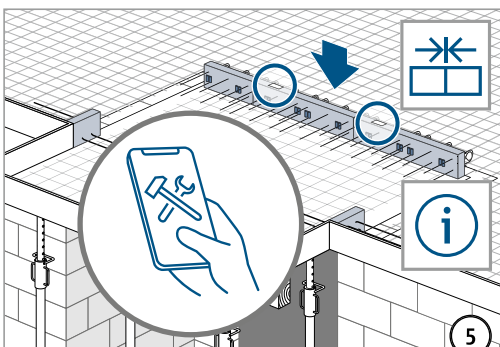
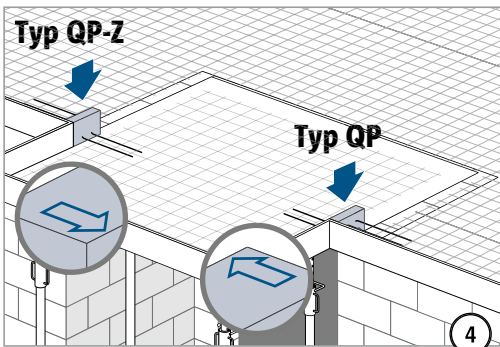
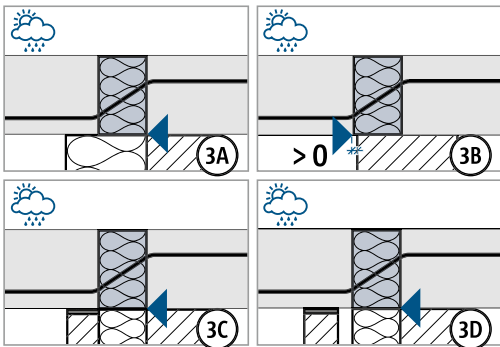
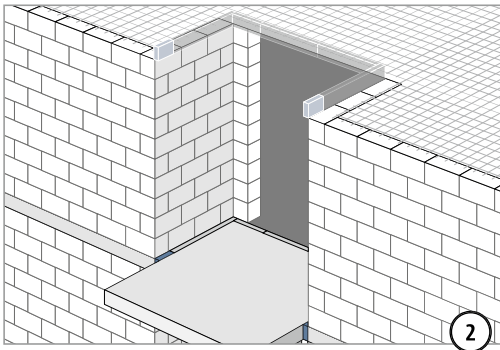
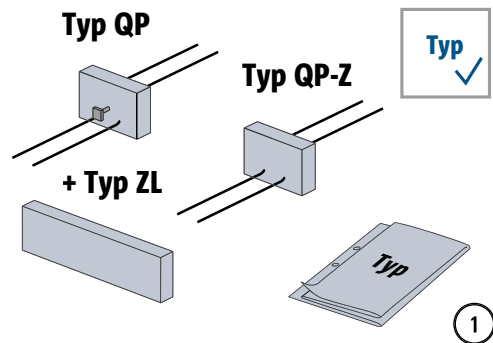
XT/T
Typ QP

Stahlbeton – Stahlbeton

Einbauanleitung

XT/T
Typ QP

Stahlbeton – Stahlbeton



Einbauanleitung

