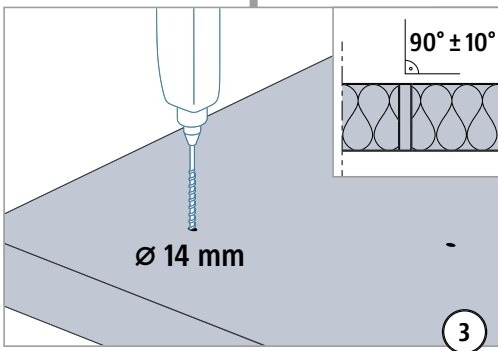
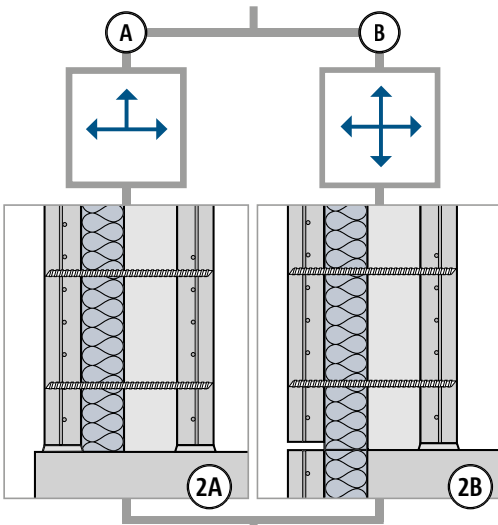
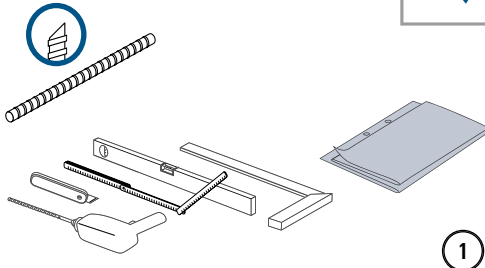


# Einbauanleitung ETA für Elementwand

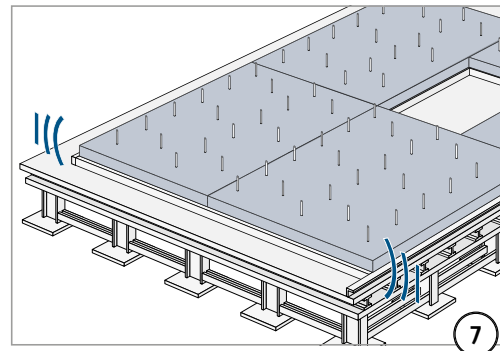
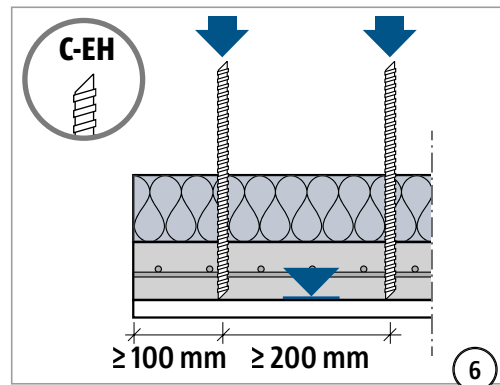
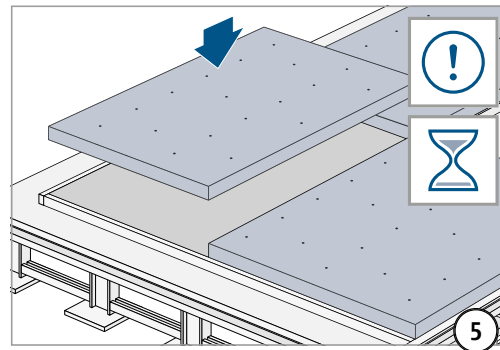
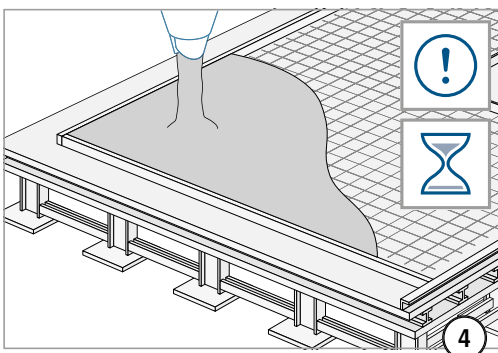
type C-EH

type ✓



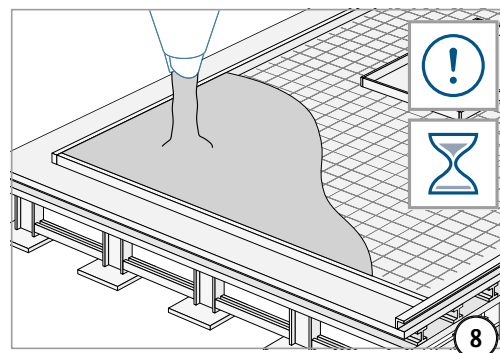
DIN EN 1992-1-1 + DIN EN 1992-1-1/NA + EN 206-1

4 + 5 + 6 = max. 60 min



DIN EN 1992-1-1 + DIN EN 1992-1-1/NA + EN 206-1

8 + 9 = max. 60 min



# Einbauanleitung ETA für Elementwand

