

Schöck Isokorb® T Typ QP



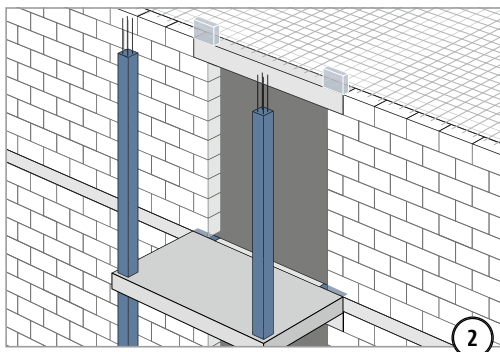
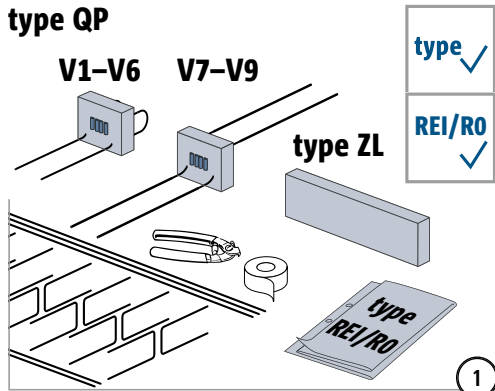
T
Typ QP

Stahlbeton – Stahlbeton

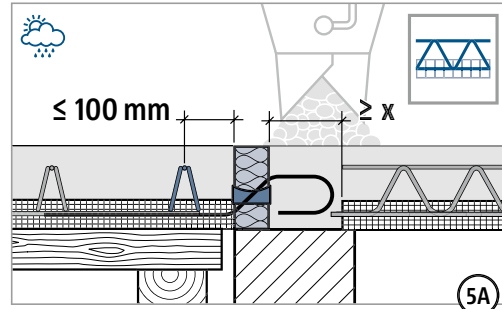
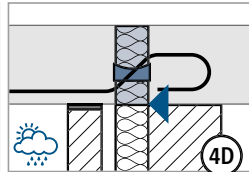
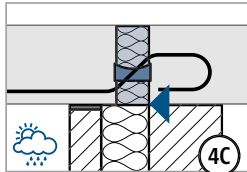
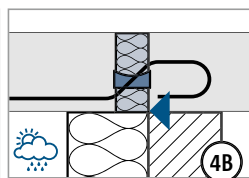
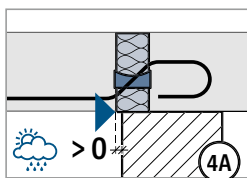
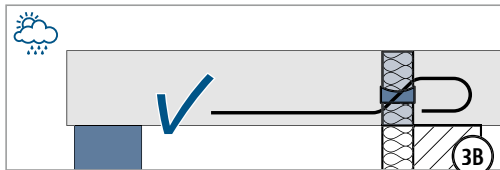
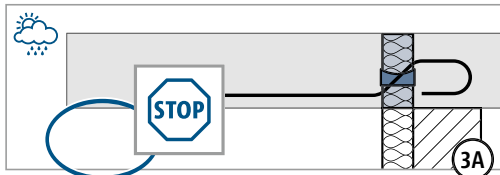
Einbauanleitung

Typ QP

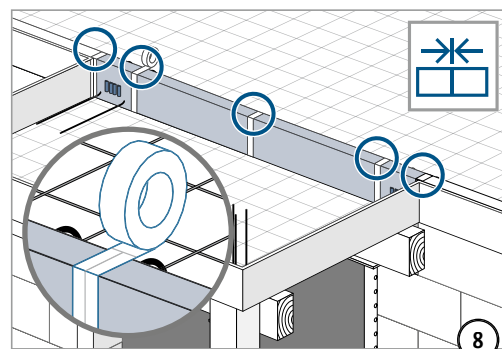
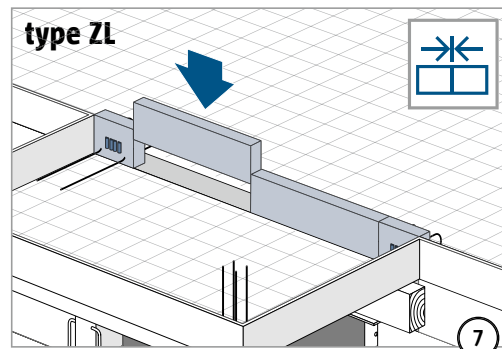
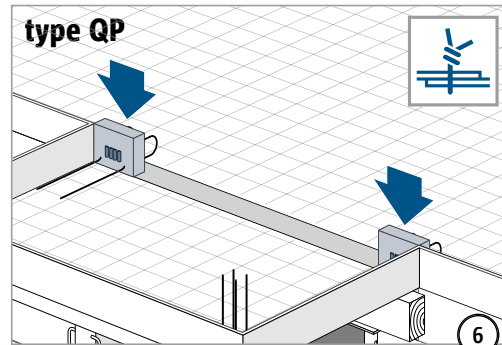
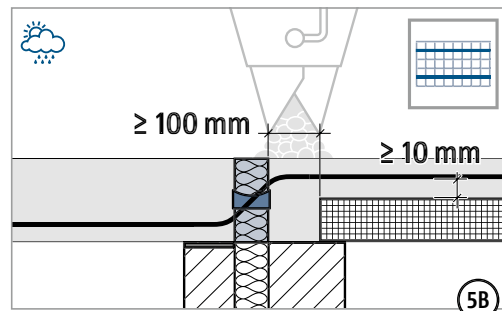
Stahlbeton – Stahlbeton



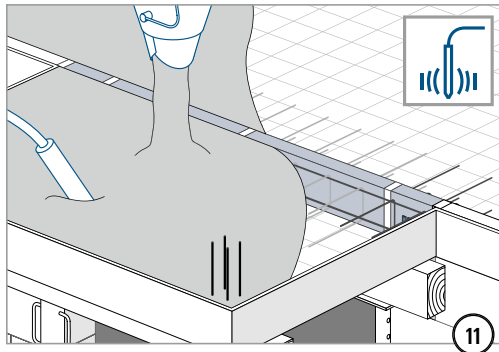
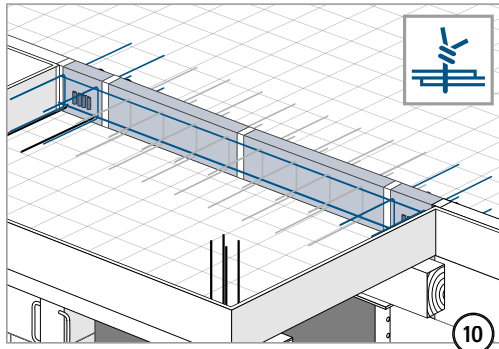
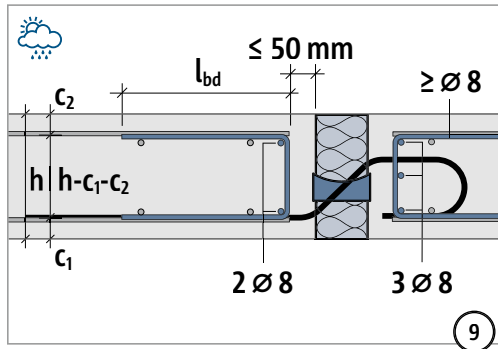
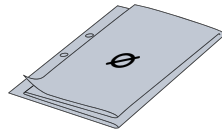
⚠ WARNING Gefahr durch abstürzendes Bauteil bei fehlender Stützung!
Der Balkon muss immer statisch bemessen gestützt sein. Temporäre Stützen erst nach Einbau der endgültigen Stützung entfernen.



type QP V1–V3: x = 165 mm
type QP V4–V6: x = 230 mm
type QP V7–V9: x = 100 mm



Einbauanleitung

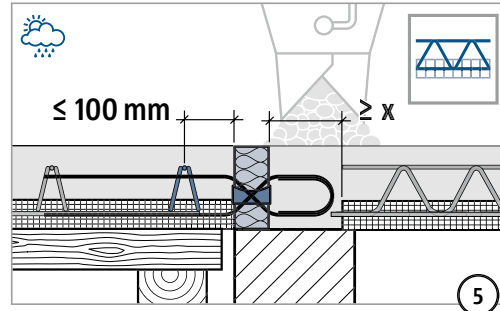
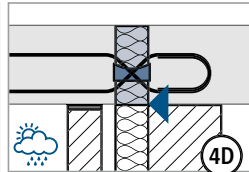
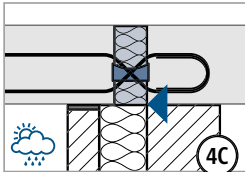
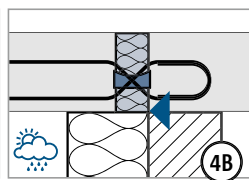
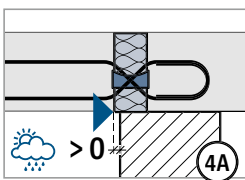
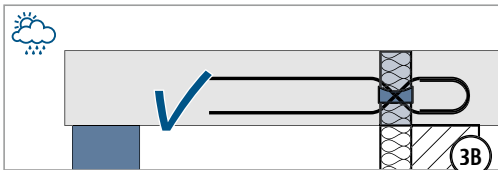
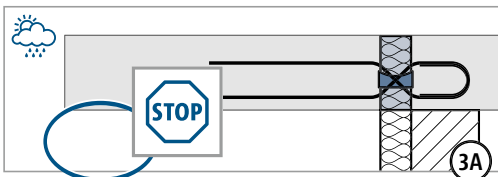
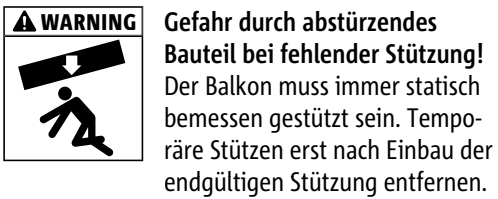
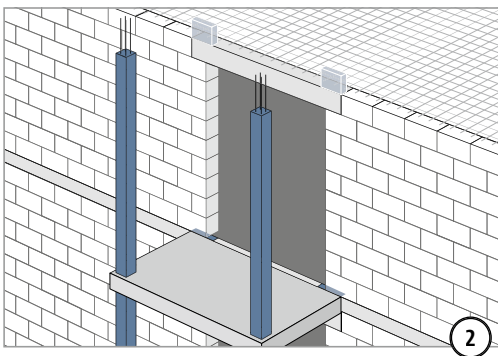
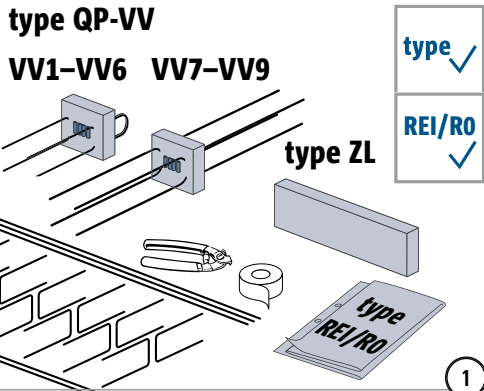
T
Typ QP

Stahlbeton – Stahlbeton

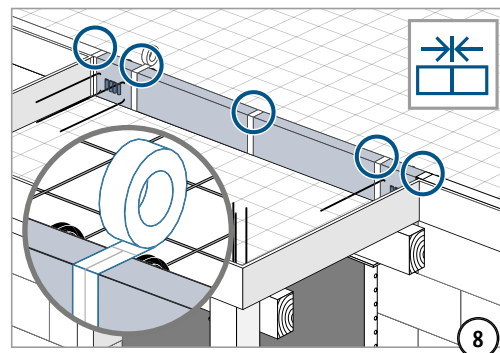
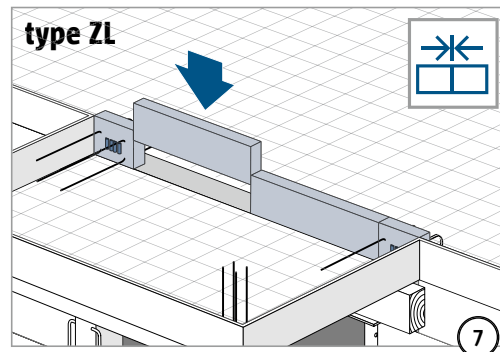
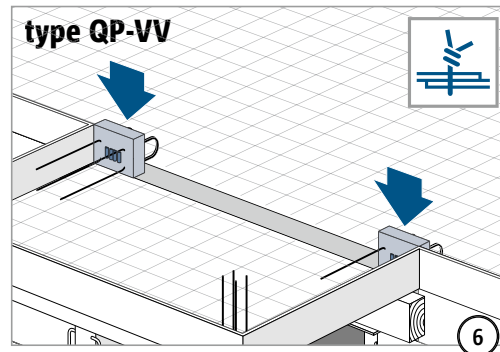
Einbauanleitung

Typ QP

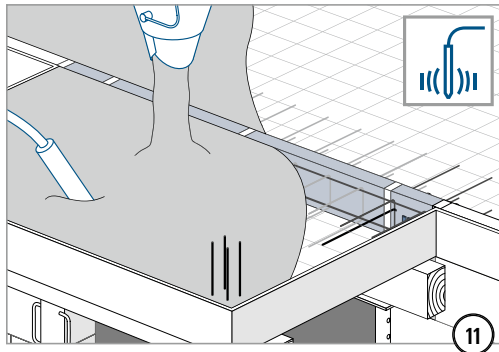
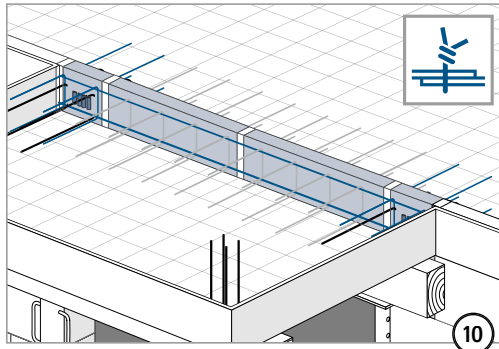
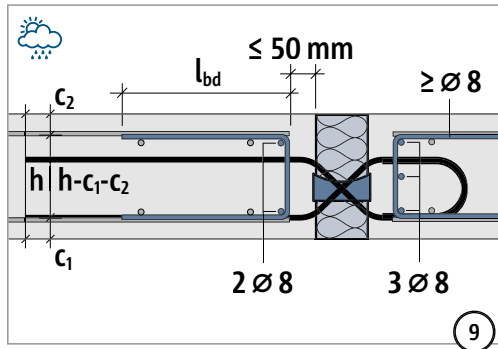
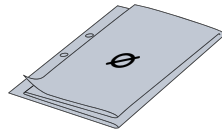
Stahlbeton – Stahlbeton



type QP VV1-VV3: x = 165 mm
 type QP VV4-VV6: x = 230 mm



Einbauanleitung

T
Typ QP

Stahlbeton – Stahlbeton