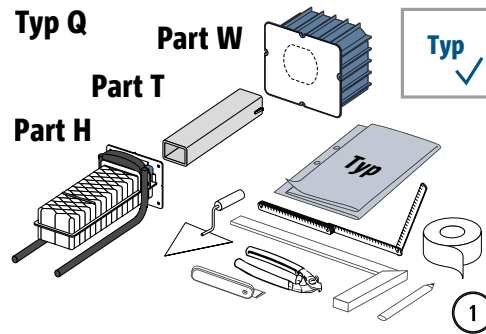
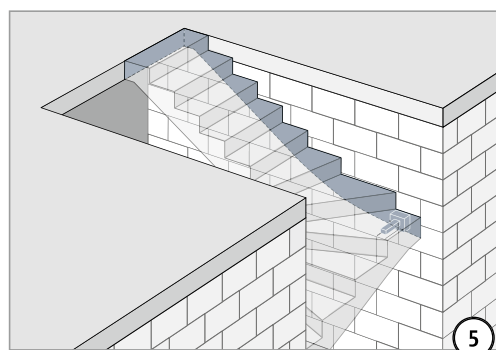
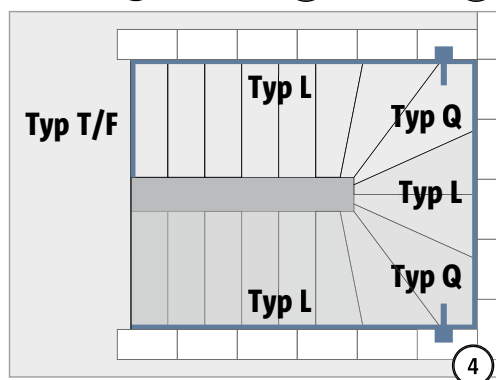
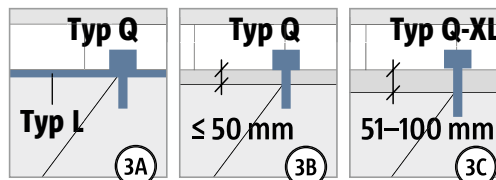
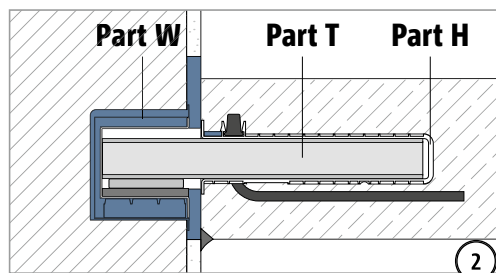


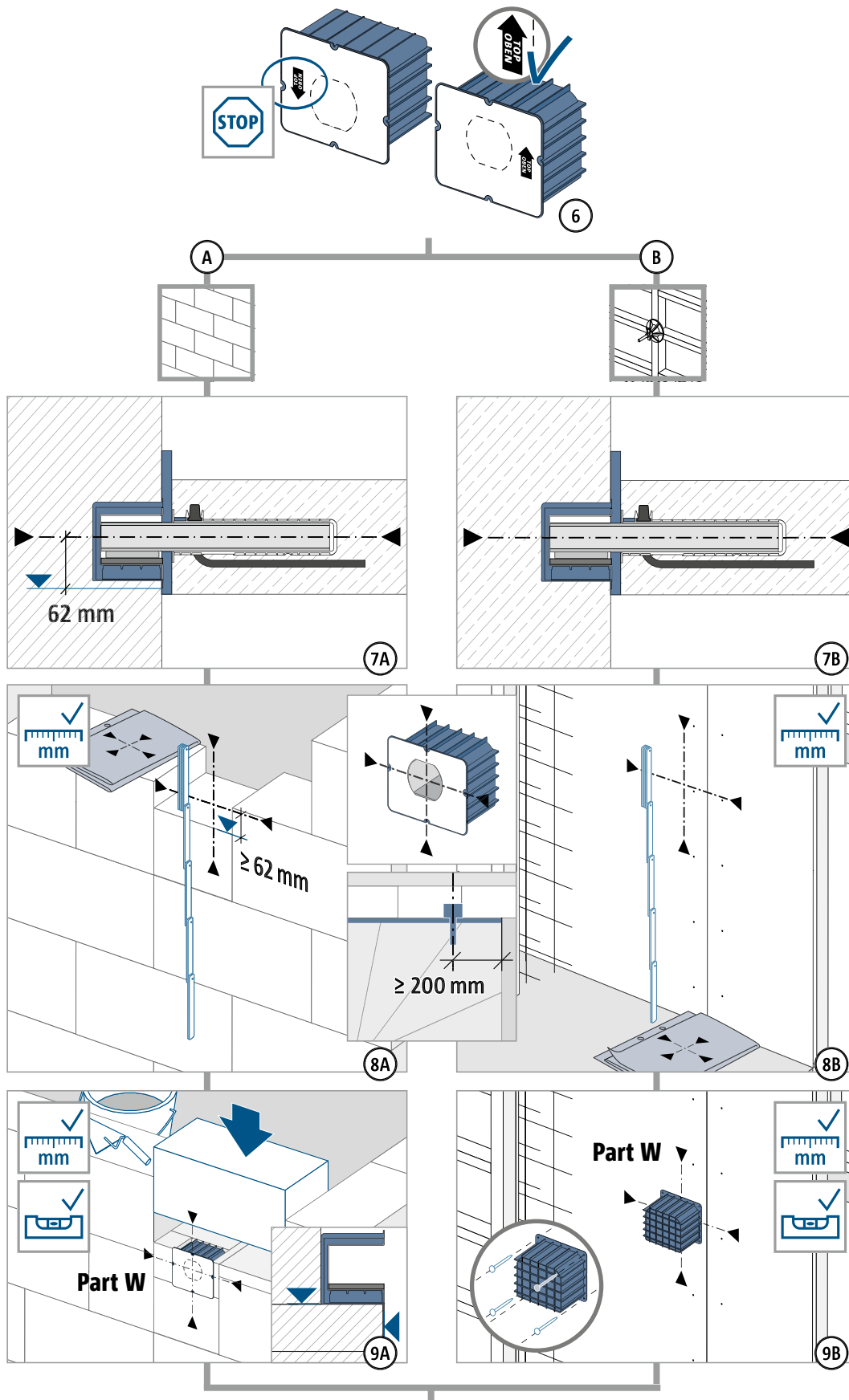
## Einbauanleitung – Ortbeton



	<b>⚠️ WARNUNG</b>
	<p>Gefahr durch abstürzendes Bauteil bei unvollständigem Einbau! Es müssen alle Parts Tronsole® Typ Q (Parts W + T + H) verbaut werden.</p>

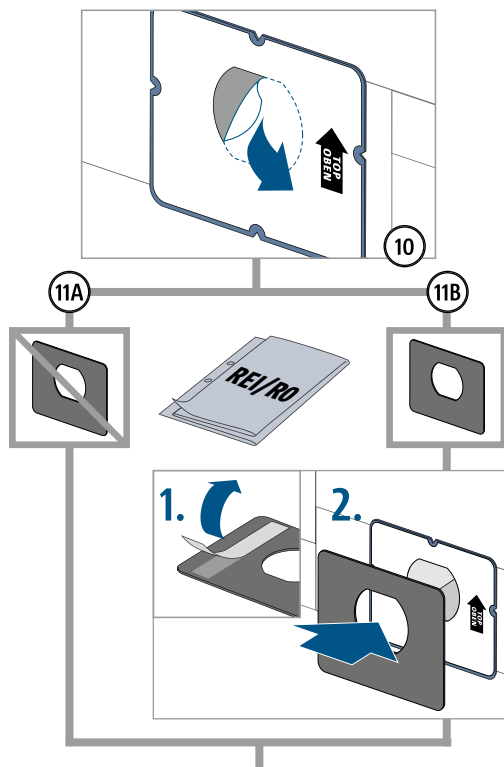


## Einbauanleitung – Ortbeton

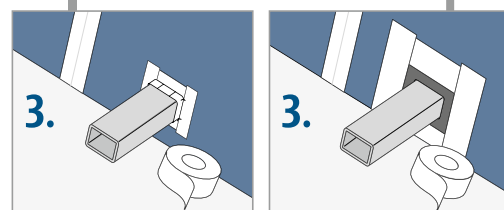
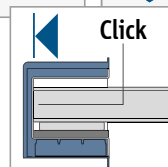
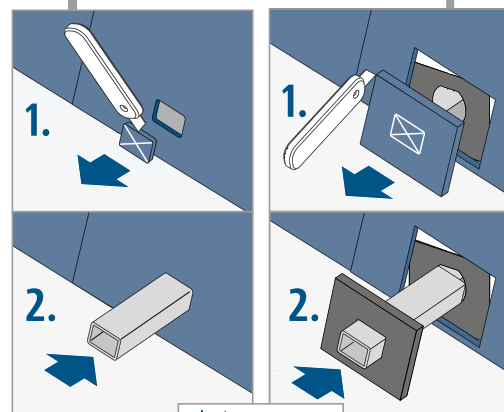
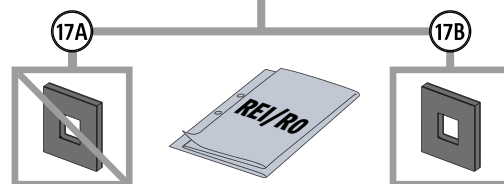
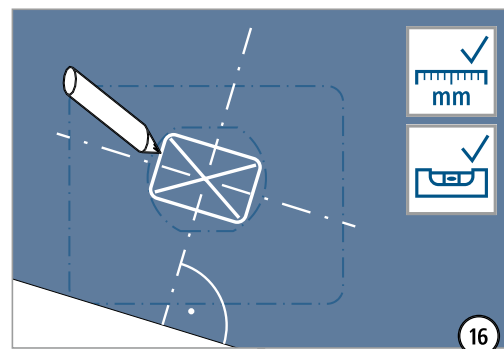
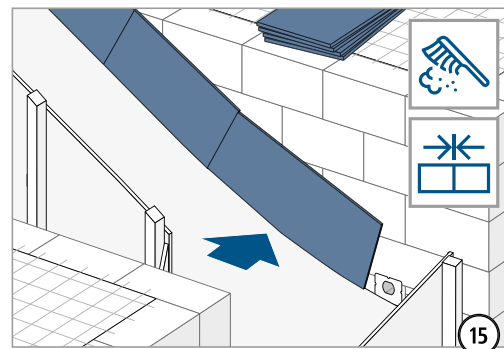
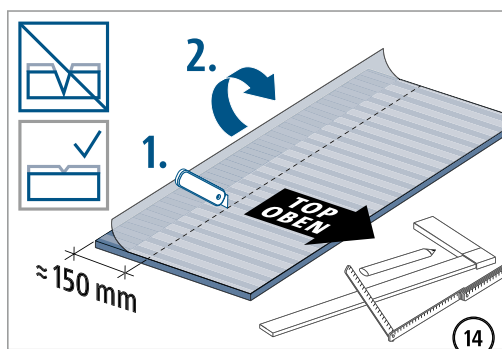
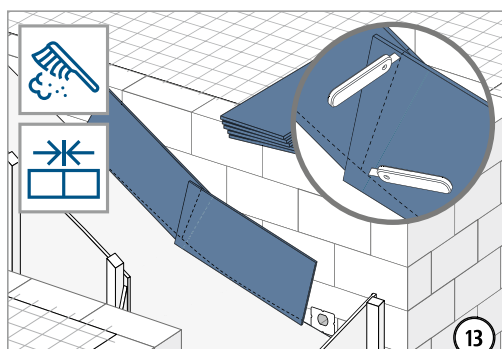
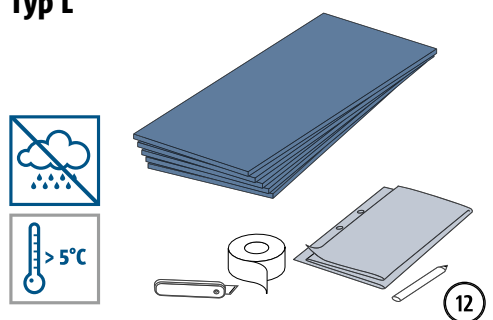


Q

## Einbauanleitung – Ortbeton

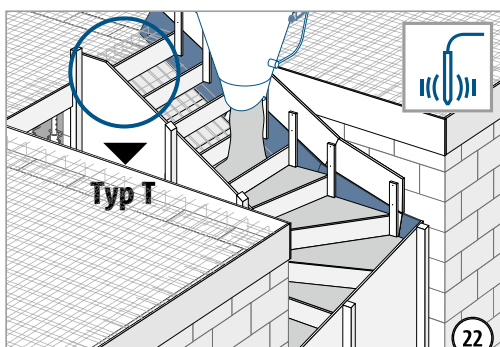
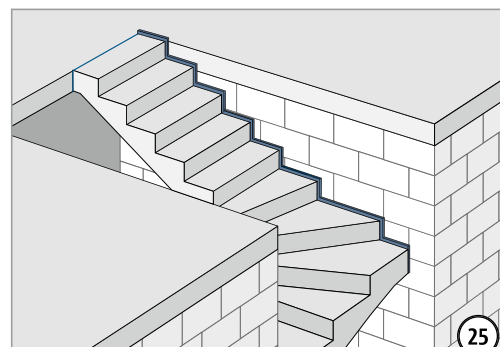
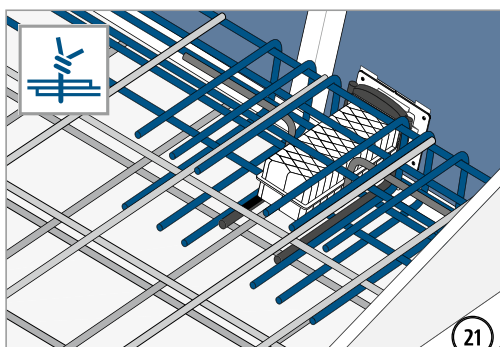
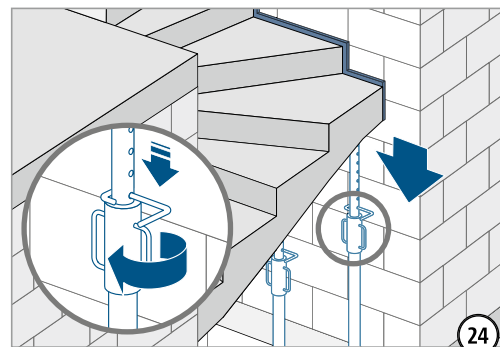
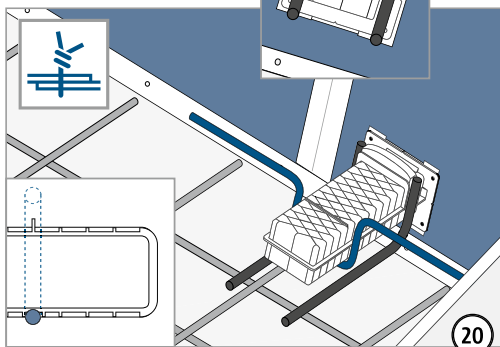
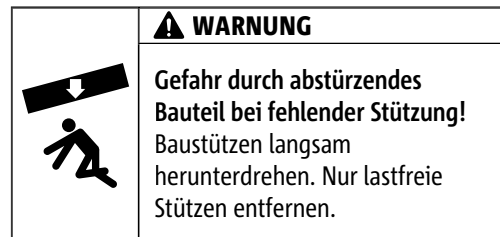
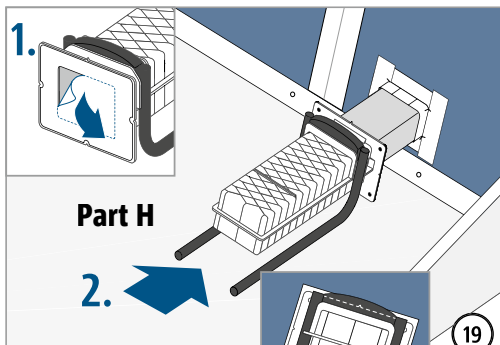
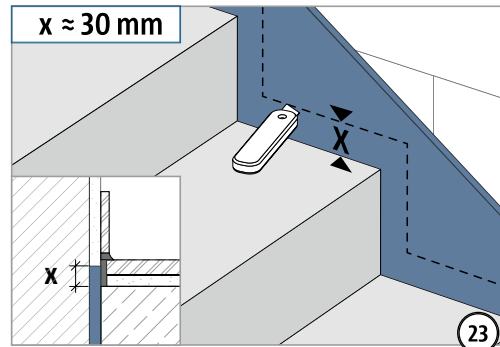
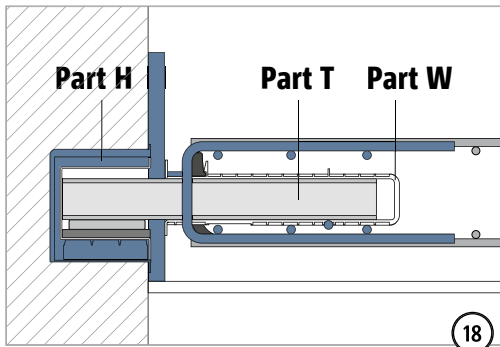


Typ L



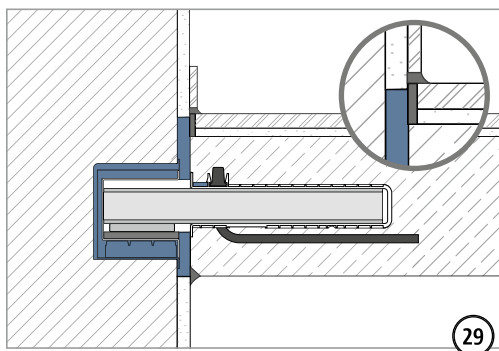
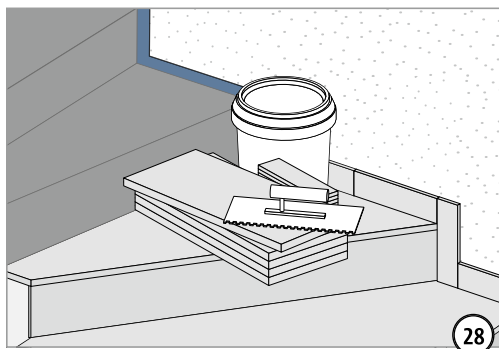
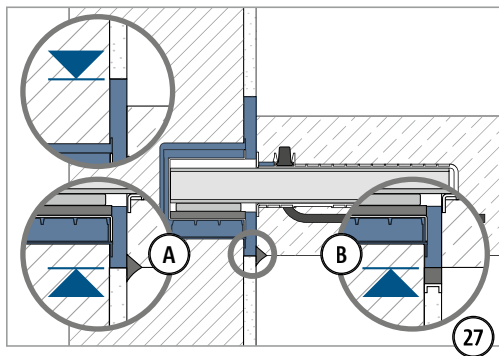
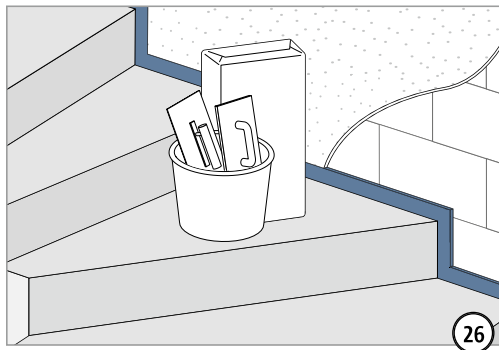
Q

## Einbauanleitung – Ortbeton



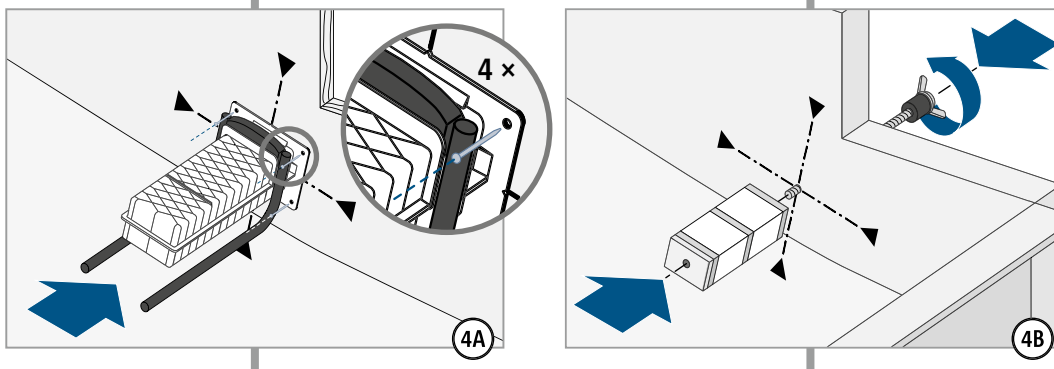
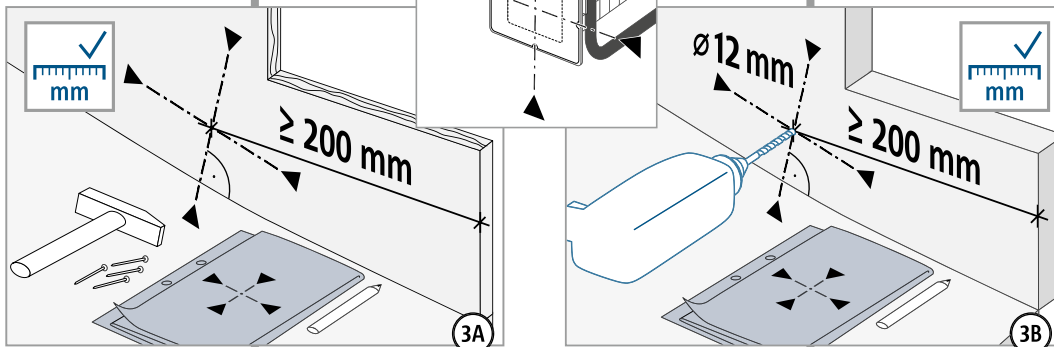
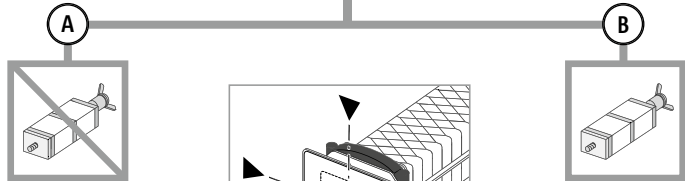
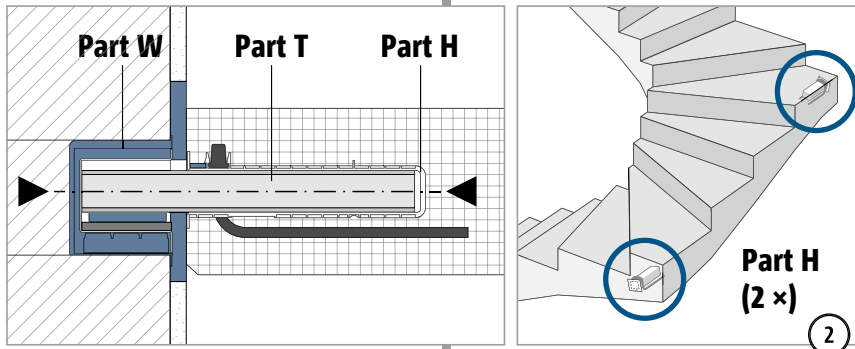
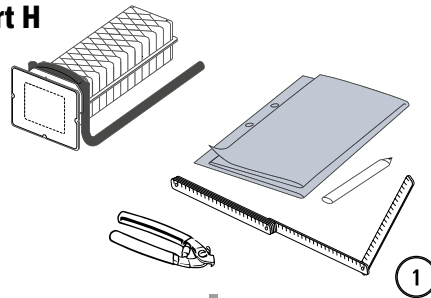
Q

## Einbauanleitung – Ortbeton



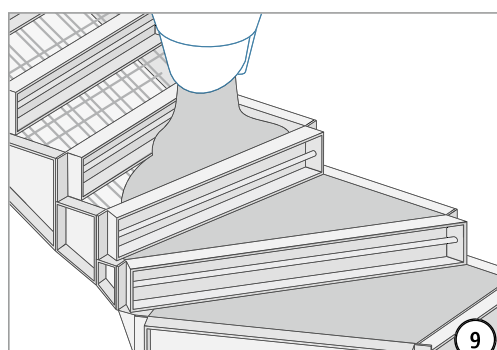
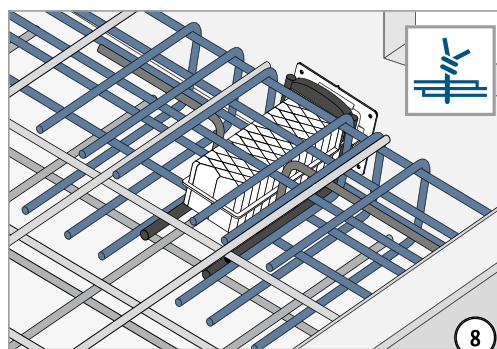
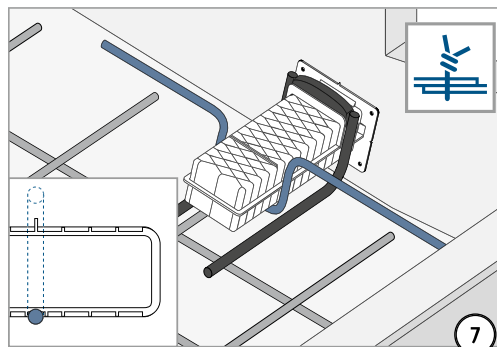
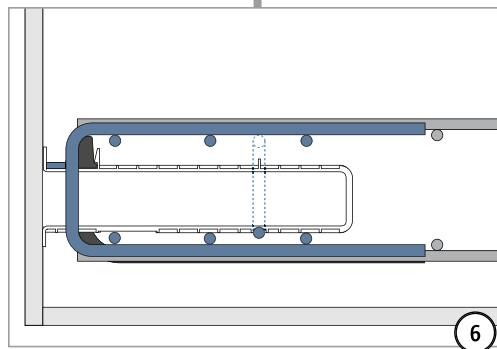
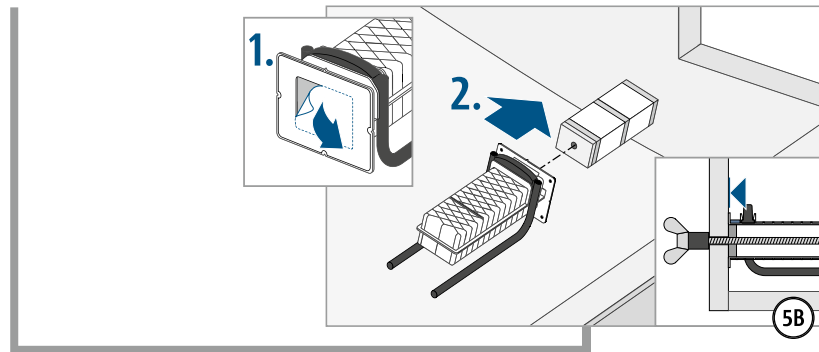
## Einbauanleitung – Fertigteilwerk

Typ Q  
Part H

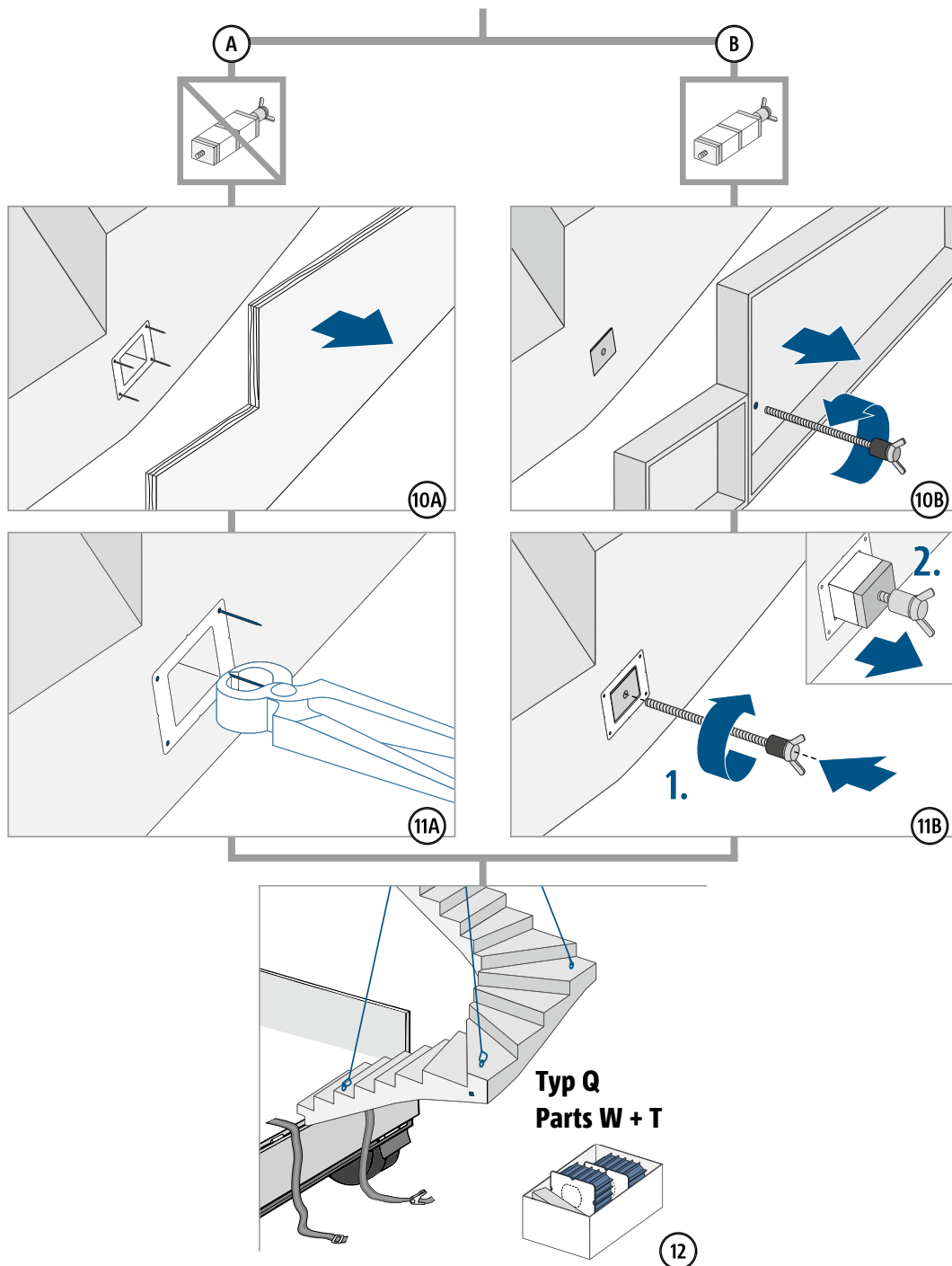


Q

## Einbauanleitung – Fertigteilwerk



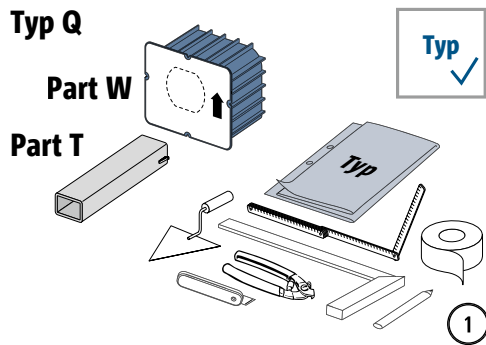
## Einbauanleitung – Fertigteilwerk



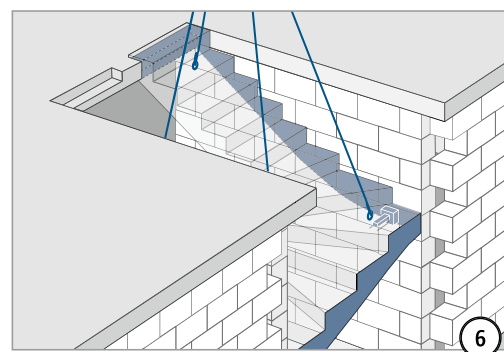
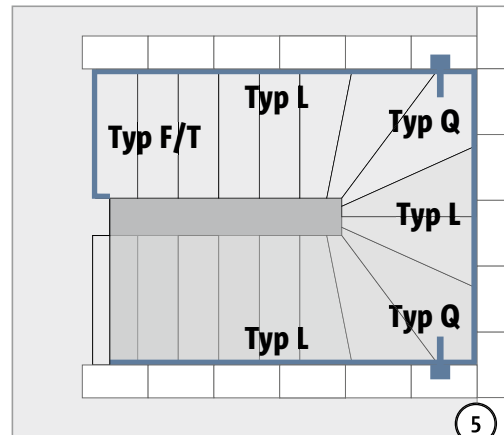
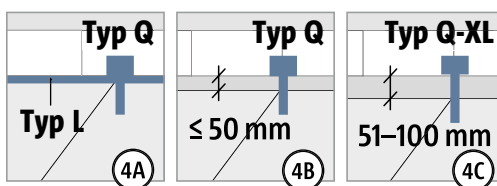
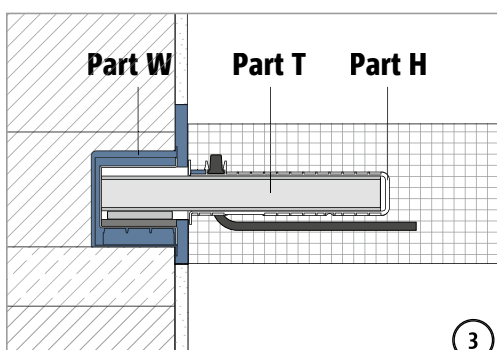
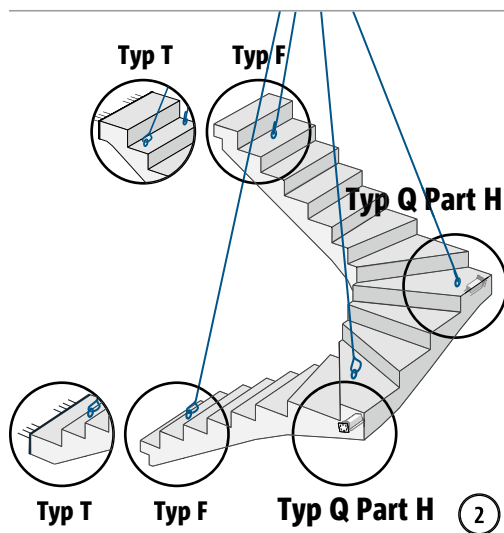
Q



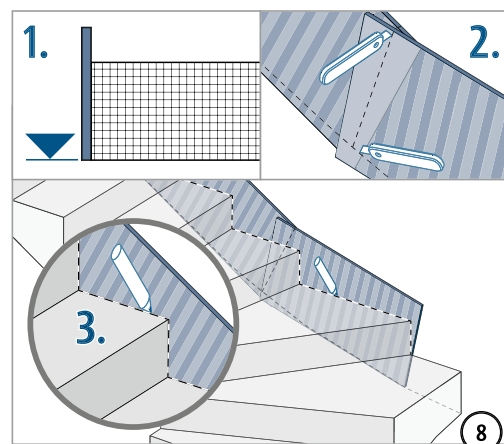
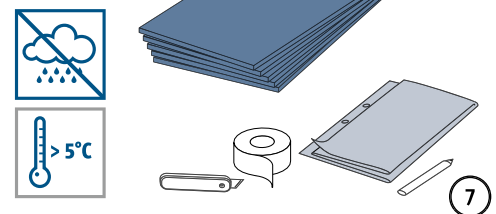
## Einbauanleitung – Fertigteil Baustelle



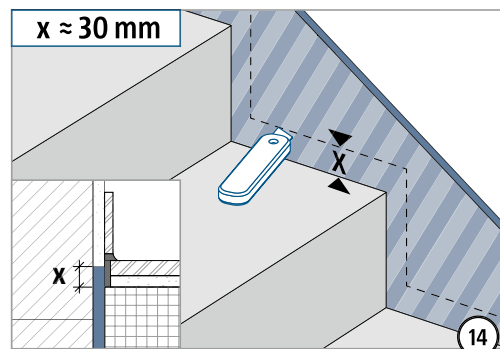
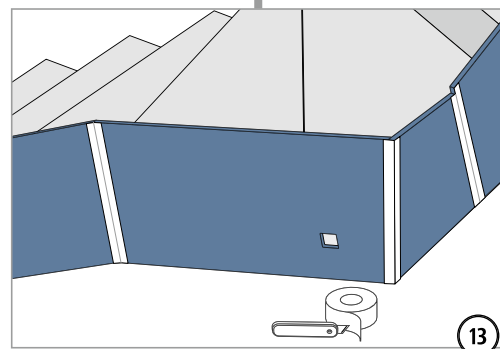
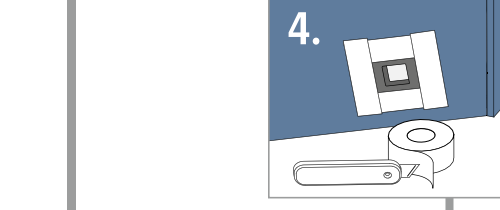
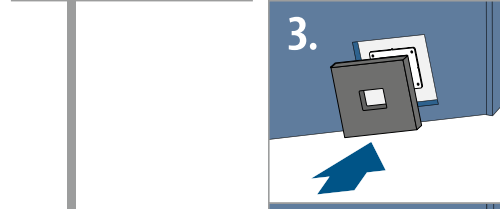
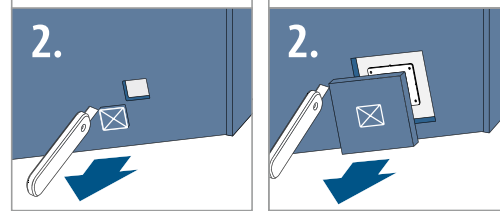
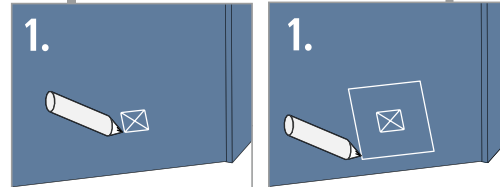
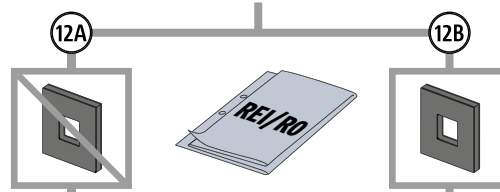
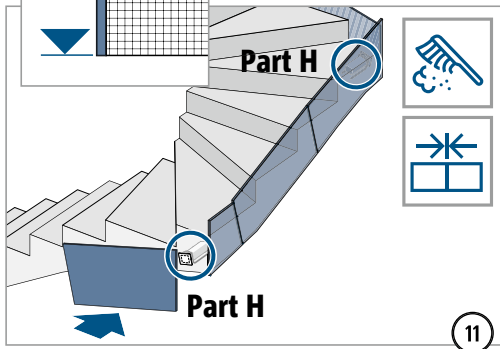
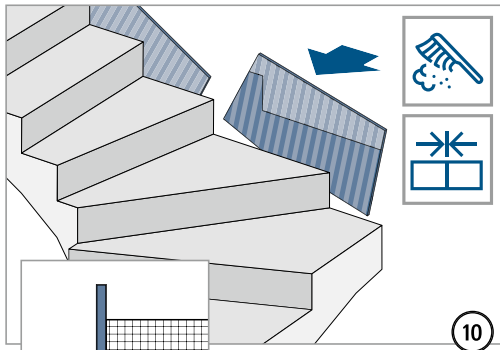
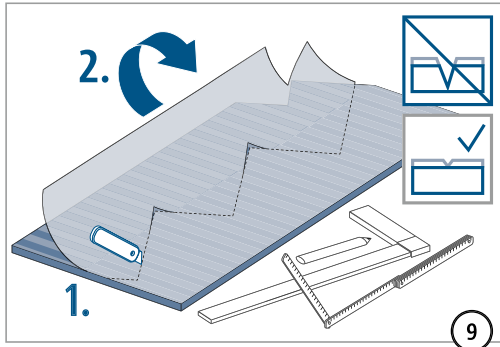
	<b>⚠️ WARNUNG</b>
	Gefahr durch abstürzendes Bauteil bei unvollständigem Einbau! Es müssen alle Parts Tronsole® Typ Q (Parts W + T + H) verbaut werden.



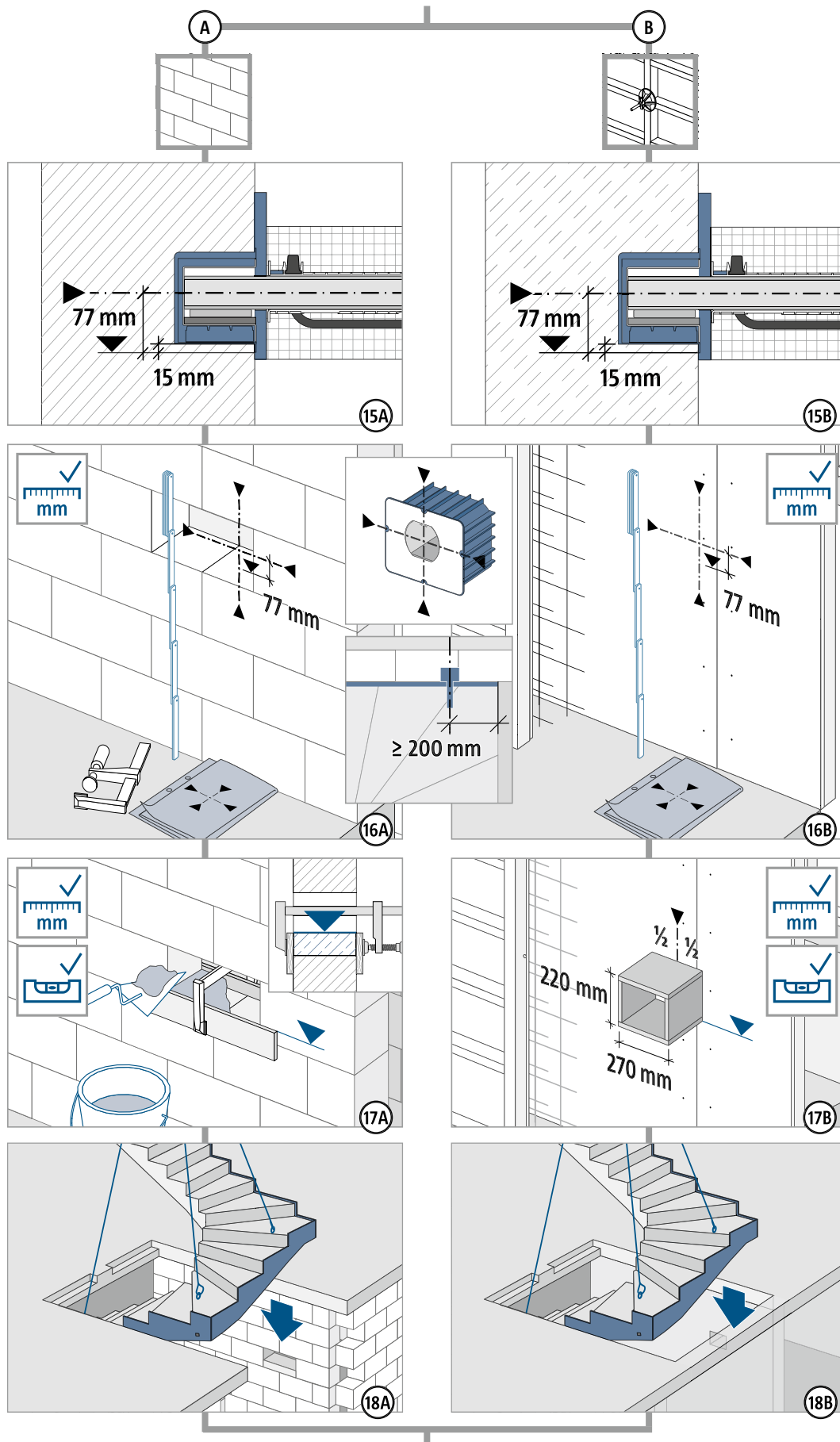
### Typ L



## Einbauanleitung – Fertigteil Baustelle

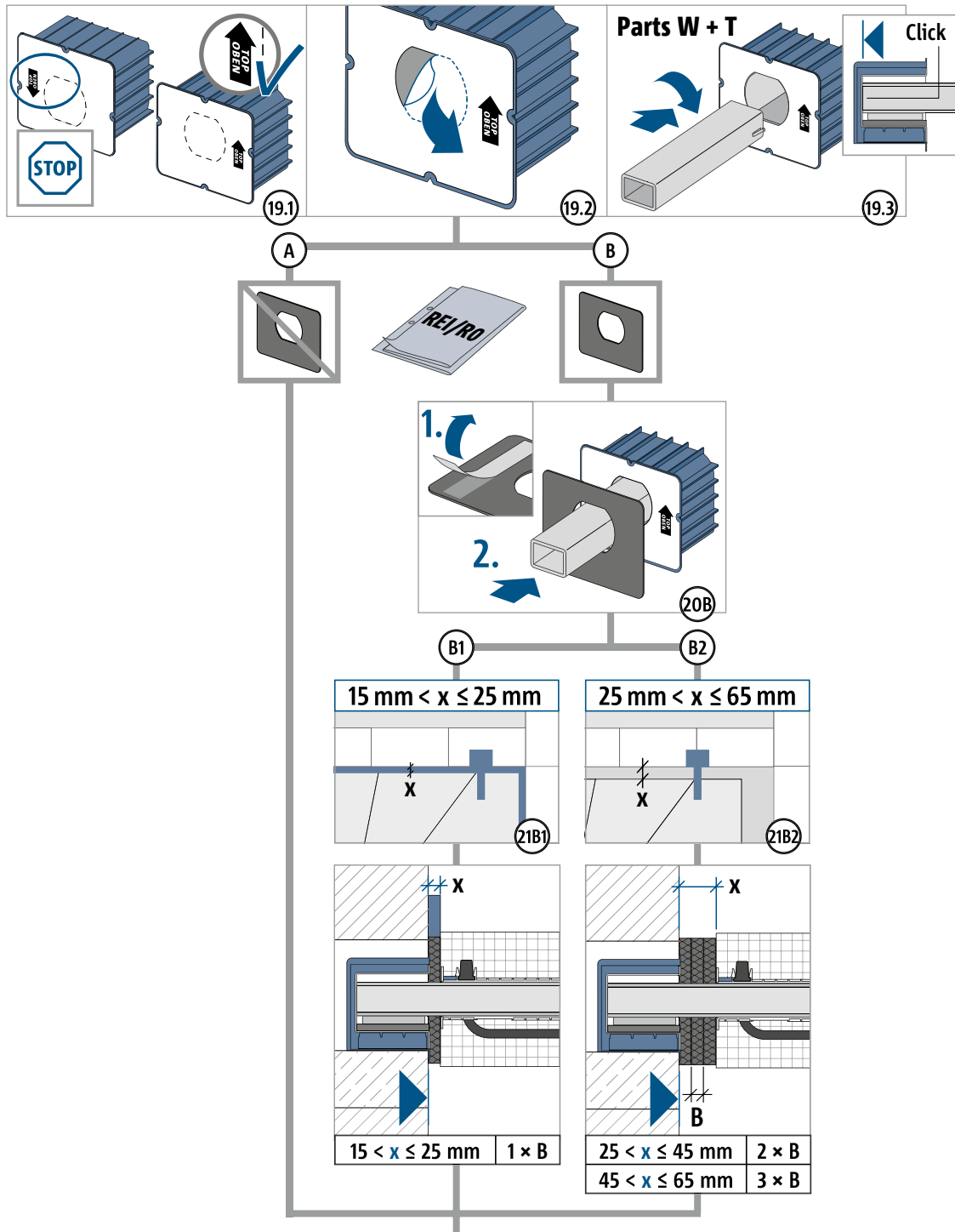


## Einbauanleitung – Fertigteil Baustelle




Q

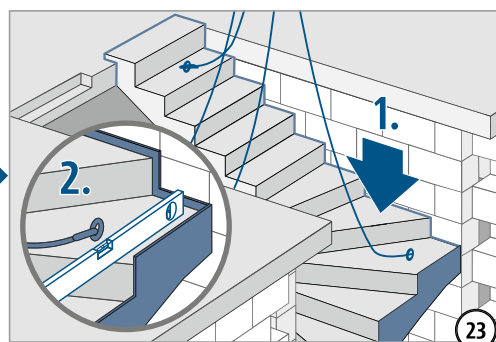
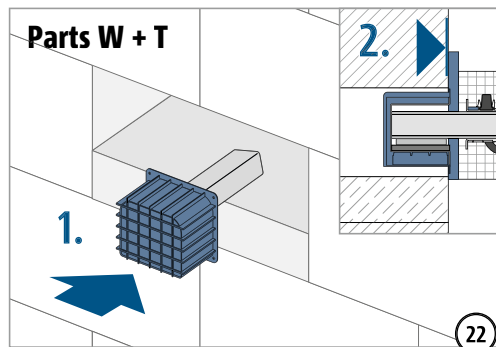
## Einbauanleitung – Fertigteil Baustelle



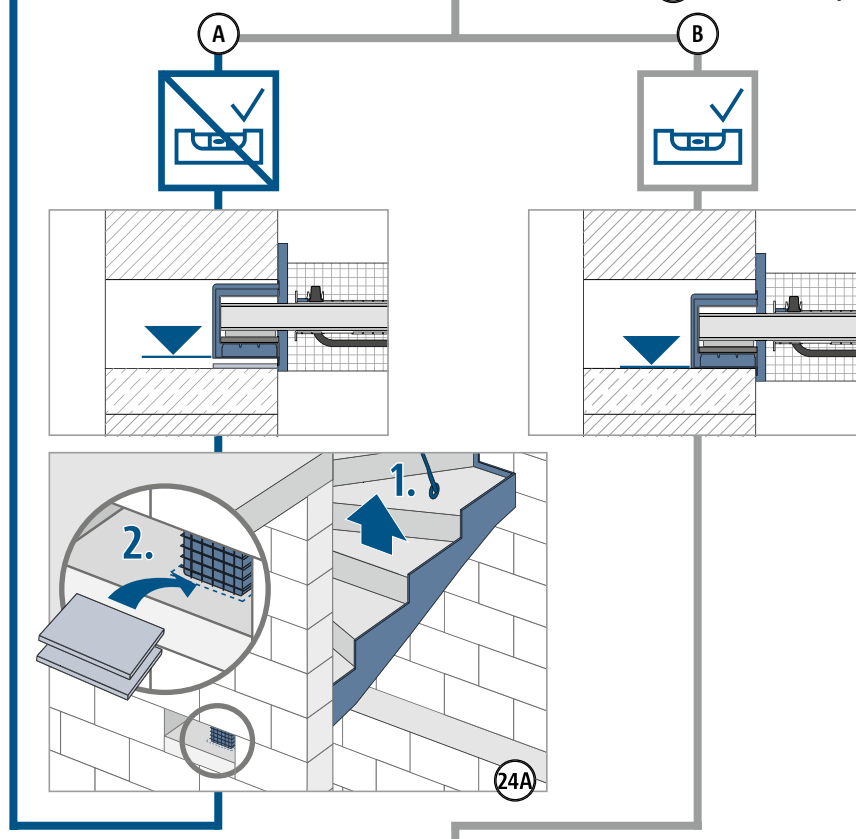
Q

## Einbauanleitung – Fertigteil Baustelle

	<b>⚠️ WARNUNG</b>
	<b>Gefahr durch abstürzendes Bauteil bei unvollständigem Einbau! Es müssen alle Parts Tronsole® Typ Q (Parts W + T) verbaut werden.</b>

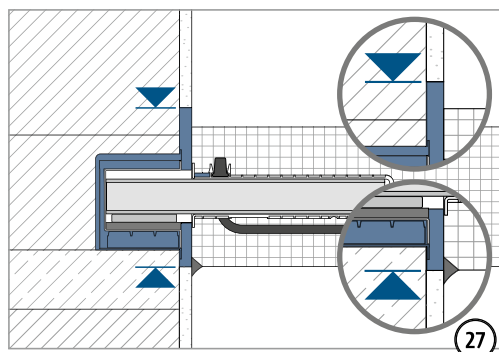
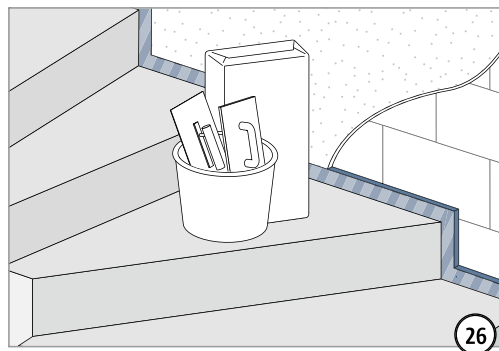
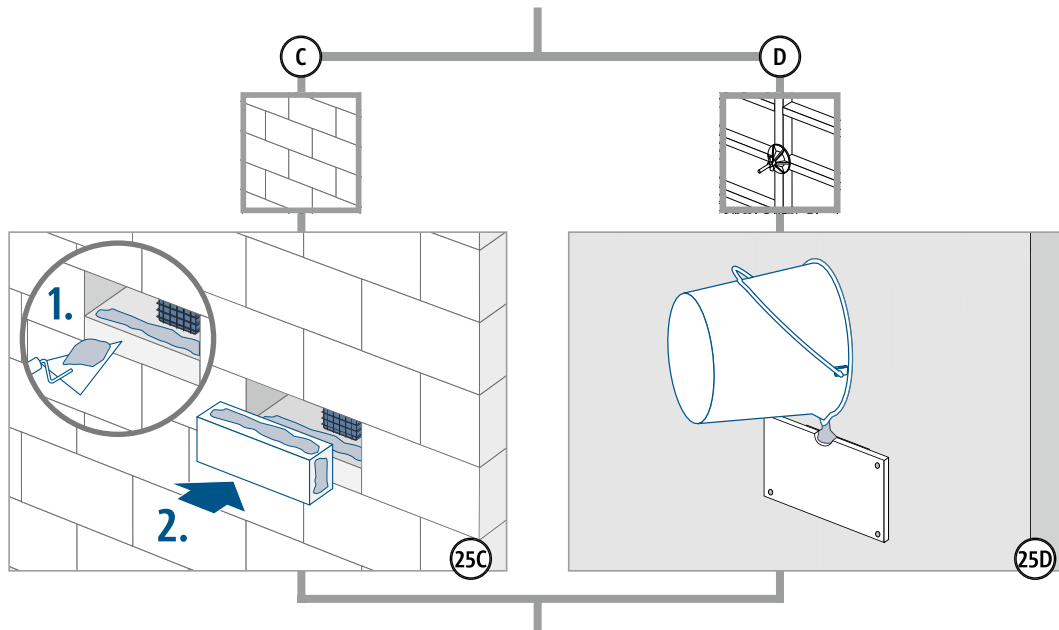


Nach dem Einbau des Wandelements Tronsole® Typ Q Part W ist die Höhenlage der Treppe durch druckfeste **Ausgleichplatten** (z. B. aus Stahl, Mindestgröße 160 × 110 mm) zu justieren.



Q

## Einbauanleitung – Fertigteil Baustelle



## Einbauanleitung – Fertigteil Baustelle

