



MANUEL TECHNIQUE – AOÛT 2022

Guide d'analyse des ponts thermiques

Qu'est-ce qu'un pont thermique ? Et pourquoi devons-nous nous y intéresser ?

Les ponts thermiques sont des zones localisées de la façade révélant une conductivité thermique plus élevée que leurs zones voisines. Les ponts thermiques typiques sont des ponts thermiques géométriques, comme les coins, ou des ponts thermiques basés sur des matériaux comme des ancrages, des balcons, des parapets traversant la couche isolante. Une perte d'énergie thermique importante se produit au niveau des ponts thermiques. De plus, les basses températures de surface internes qui en résultent entraînent de la condensation et la formation de moisissures à proximité du pont thermique.

Comment évaluer les ponts thermiques ?

Pour évaluer l'effet thermique d'un pont thermique, il faut déterminer la perte d'énergie supplémentaire à travers le pont thermique. Cette valeur est appelée transmission thermique linéaire, ψ , dans le cas de ponts linéaires continus, comme les balcons, etc., ou transmission thermique ponctuelle, χ , dans le cas de ponts thermiques ponctuels, comme les poutres, etc.

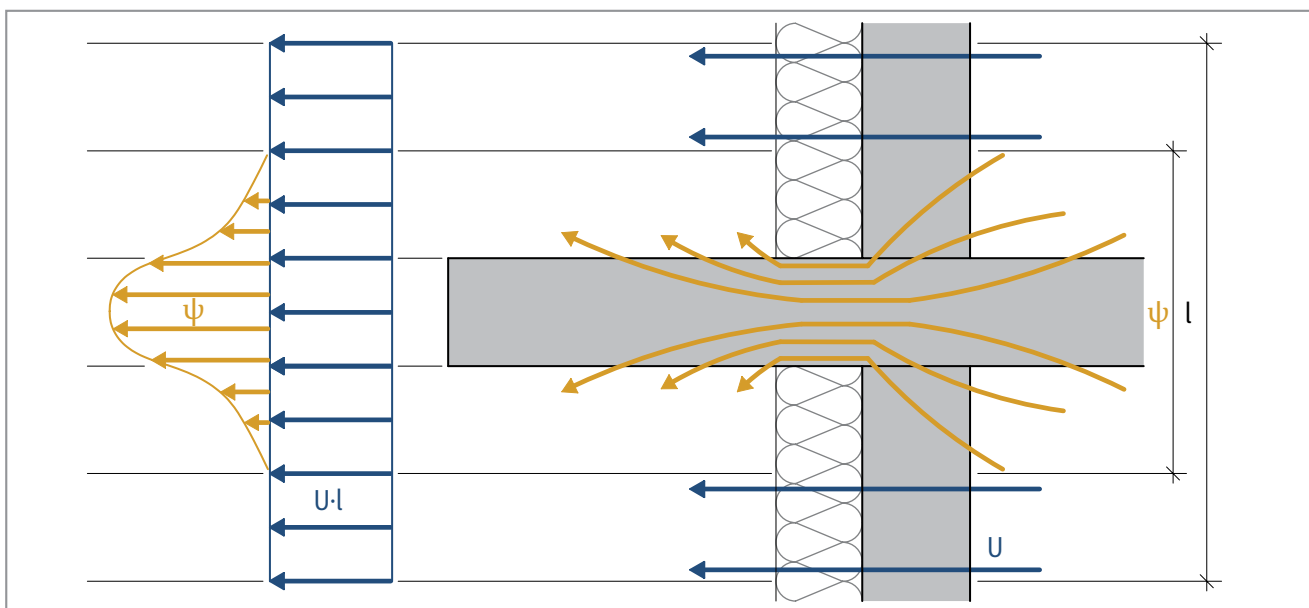


Figure 1 : Schéma du flux de chaleur à travers une enveloppe de bâtiment avec des matériaux qui permettent un flux de chaleur latéral vers un pont thermique

Le débit de chaleur à travers un pont thermique dépend d'un certain nombre de facteurs : la section transversale du pont thermique, les matériaux traversant la couche isolante, leur géométrie et les assemblages environnants.

Comment calculer la perte d'énergie à travers un pont thermique ?

Pour connaître la perte d'énergie à travers un pont thermique linéaire, il faut déterminer la valeur (transmission thermique). Celle-ci ne peut être calculée qu'à l'aide d'un logiciel correspondant (par exemple la chaleur).

i Une valeur R est indicatrice d'une faible performance thermique d'un pont thermique !

Calcul du coefficient de transmission thermique ψ

Dans cet exemple, nous calculons la perte d'énergie à travers un balcon en béton, qui est un pont thermique linéaire. Ce détail simplifié doit être modélisé dans un logiciel d'éléments finis (EF).

La perte de chaleur supplémentaire causée par la pénétration de la dalle (Q_{dalle}) est égale au flux de chaleur total à travers un assemblage de bâtiment (Q) moins le flux de chaleur à travers le champ clair de l'assemblage (Q_0).

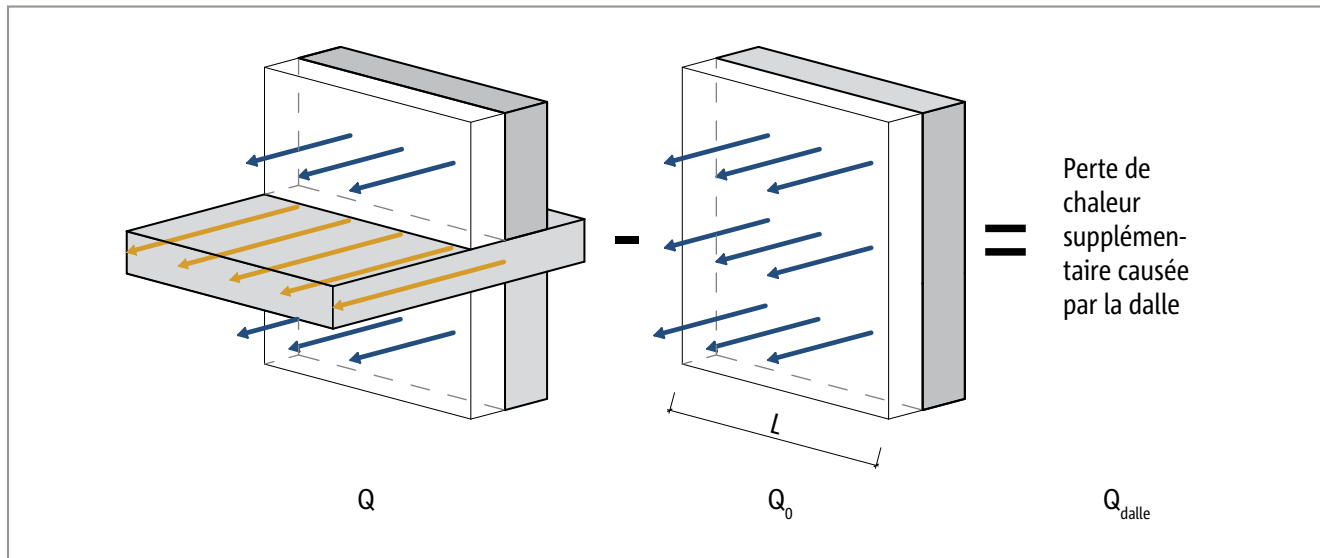


Figure 2 : Exemple de processus de détermination de la transmission linéaire d'une dalle pénétrant dans un mur

$$Q = Q_0 + Q_{\text{dalle}}$$

$$Q = U_0 \cdot A + \psi_i \cdot L_i$$

- U_0 est la transmission de chaleur de l'assemblage à « paroi transparente » (y compris l'effet des éléments de pontage fréquents et distribués).
- A est la zone de l'assemblage, y compris tous les détails de la zone d'analyse.
- ψ_i est la valeur de transmission thermique linéaire du détail « i ».
- L_i est la longueur totale du détail linéaire « i » dans la zone d'analyse.

Pour cet exemple, le flux de chaleur total (Q) est calculé dans un logiciel EF. Q moins Q_0 (qui est donné par $U \cdot A$) donne Q_{dalle} . La perte de chaleur en raison de la dalle se compose de la transmission thermique (ψ) et de la longueur de raccordement du pont thermique linéaire (L).

Montage 1 : balcon avec pont thermique

Donc, pour cet exemple :

pont thermique de balcon en béton

$$\psi_1 = 1,08 \text{ W}/(\text{m}\cdot\text{K}) \quad (= 0,63 \text{ Btu}/(\text{h}\cdot\text{ft}\cdot^\circ\text{F}))$$

$$U_0 = 0,321 \text{ W}/(\text{m}^2\cdot\text{K}) \quad (= 0,057 \text{ Btu}/(\text{h}\cdot\text{ft}^2\cdot^\circ\text{F}))$$

$$h = 200 \text{ mm} \quad (= 8 \text{ in})$$

$$k_{\text{insulation}} = 0,035 \text{ W}/(\text{m}\cdot\text{K}) \quad (= 0,243 \text{ Btu}\cdot\text{in}/(\text{h}\cdot\text{ft}^2\cdot^\circ\text{F}))$$

$$k_{\text{reinforced concrete}} = 2,3 \text{ W}/(\text{m}\cdot\text{K}) \quad (= 16 \text{ Btu}\cdot\text{in}/(\text{h}\cdot\text{ft}^2\cdot^\circ\text{F}))$$

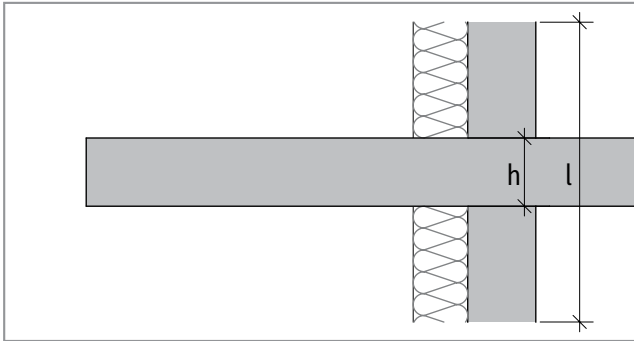


Figure 3 : Assemblage 1 — Balcon avec pont thermique

Pour inclure les effets des transmissions de ponts thermiques sur la simulation énergétique de l'ensemble du bâtiment, les entrées de valeur U de l'ensemble des murs ou du toit dans le modèle énergétique doivent être modifiées en utilisant la valeur ψ appropriée. Une valeur U totale équivalente ($U_{\text{effective}}$) peut être saisie dans les modèles comme suit :

$$U_{\text{effective}} = U_0 + \frac{\psi \cdot L}{A}$$

$$U_{\text{effective 1}} = 0,739 \frac{\text{W}}{\text{m}^2\cdot\text{K}} = 0,130 \frac{\text{Btu}}{\text{h}\cdot\text{ft}^2\cdot^\circ\text{F}}$$

Montage 2 : Balcon avec élément à rupture de pont thermique

Pour la même construction de mur, l'assemblage 2 montre la même situation avec un élément à rupture de pont thermique dans la ligne d'isolation pour réduire les pertes de chaleur. La valeur ψ_2 est de 0,29 W/(m·K) ou 0,17 Btu/(h·ft·°F) pour cet assemblage avec l'élément à rupture de pont thermique Schöck Isokorb[®] CM30 R0 H200. Pour connaître la valeur ψ d'un produit à rupture de pont thermique Schöck précis, contactez engineering-na@schoeck.com.

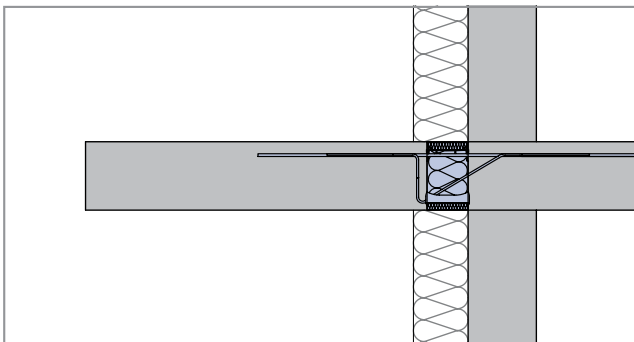


Figure 4 : Assemblage 2 – Balcon avec élément à rupture de pont thermique

La valeur totale équivalente de U ($U_{\text{effective}}$) est :

$$U_{\text{effective 2}} = 0,434 \frac{\text{W}}{\text{m}^2\cdot\text{K}} = 0,076 \frac{\text{Btu}}{\text{h}\cdot\text{ft}^2\cdot^\circ\text{F}}$$

Résultat

L'effet de l'utilisation de l'élément à rupture de pont thermique réduit de 73 % la perte de chaleur thermique à travers le pont thermique. Ce nombre dépend de nombreux facteurs et peut augmenter jusqu'à 90 %. Pour d'autres détails de construction, la différence pourrait être encore plus grande. La réduction pour la construction en acier est encore plus importante.

		Assemblage 1 Balcon avec pont thermique	Assemblage 2 Balcon avec élément à rupture de pont thermique
ψ value	[Btu/(h·ft·°F)]	0,630	0,170
	[W/(m·K)]	1,080	0,290
	différence (factor)	3,7	
	Percent improvement	73,0 %	
$U_{\text{effective}}$	[Btu/(h·ft ² ·°F)]	0,130	0,076
	[W/(m ² ·K)]	0,739	0,434
	différence (facteur)	1,7	
	Pourcentage d'amélioration	41,5 %	

1 Un élément à rupture de pont thermique réduit de 73 % la perte de chaleur thermique à travers le pont thermique !

Pourquoi un simple calcul de la valeur R n'est-il pas précis ?

L'exemple ci-dessous illustre pourquoi le calcul d'une valeur R pour un pont thermique ne rend pas compte de manière juste de l'effet réel d'un pont thermique. Le calcul d'une valeur R est techniquement très simple. C'est l'épaisseur, t , d'un matériau, divisée par la conductivité thermique, k :

$$R = \frac{t}{k}$$

Pour l'assemblage 1, la valeur R du pont thermique est la suivante :

$$R_1 = \frac{0,3 \text{ m}}{2,3 \text{ W/(m·K)}} = 0,130 \frac{\text{m}^2 \cdot \text{K}}{\text{W}} = 0,738 \frac{\text{h} \cdot \text{ft}^2 \cdot ^\circ\text{F}}{\text{Btu}}$$

Pour l'assemblage 2, la valeur R du pont thermique est la suivante :

$$R_2 = \frac{0,22 \text{ m}}{2,3 \text{ W/(m·K)}} + \frac{0,08 \text{ m}}{0,204 \text{ W/(m·K)}} = 0,488 \frac{\text{m}^2 \cdot \text{K}}{\text{W}} = 2,771 \frac{\text{h} \cdot \text{ft}^2 \cdot ^\circ\text{F}}{\text{Btu}}$$

Ensuite, calculez une valeur R théorique à partir de la valeur ψ qui a été calculée précédemment.

Réarranger la valeur ψ en une valeur R théorique ($R_{\text{théorique}}$) avec h = hauteur du pont thermique = 0,2 m (8"):

$$R_{\text{théorique}} = \frac{h}{\psi}$$

Pour l'assemblage 1 (sans rupture de pont thermique) :

$$R_{\text{théorique 1}} = 0,185 \frac{\text{m}^2 \cdot \text{K}}{\text{W}} = 1,050 \frac{\text{h} \cdot \text{ft}^2 \cdot ^\circ\text{F}}{\text{Btu}}$$

Pour l'assemblage 2 (avec Schöck Isokorb^{MD}) :

$$R_{\text{théorique 2}} = 0,683 \frac{\text{m}^2 \cdot \text{K}}{\text{W}} = 3,876 \frac{\text{h} \cdot \text{ft}^2 \cdot ^\circ\text{F}}{\text{Btu}}$$

	$R_{\text{théorique}}$		traditional R value (wrong Method)	
	$[(\text{h} \cdot \text{ft}^2 \cdot ^\circ\text{F})/\text{Btu}]$	$[(\text{m}^2 \cdot \text{K})/\text{W}]$	$[(\text{h} \cdot \text{ft}^2 \cdot ^\circ\text{F})/\text{Btu}]$	$[(\text{m}^2 \cdot \text{K})/\text{W}]$
Assemblage 1 Balcon avec pont thermique	1,050	0,185	0,738	0,130
Assemblage 2 Balcon avec élément à rupture de pont thermique	3,876	0,683	2,771	0,488
Pourcentage d'écart entre les méthodes de calcul	~ 30 %			

En comparant les méthodes de calcul, les valeurs R diffèrent jusqu'à 30 %. La valeur R traditionnelle est beaucoup plus faible que celle de la méthode détaillée ($R_{\text{théorique}}$) basée sur la valeur ψ modélisée. Cela souligne l'importance de prendre en compte la valeur ψ lors du calcul de la performance thermique.

i La performance thermique d'une rupture de pont thermique structurelle n'est pas capturée à l'aide d'une valeur R simplifiée.

Résumé

- L'effet thermique des ponts thermiques dépend de nombreux paramètres et doit être modélisé à l'aide d'un logiciel d'éléments finis (EF) ou de différences finies (DF).
- La performance thermique d'une rupture de pont thermique structurelle n'est pas capturée à l'aide d'une valeur R simplifiée. La valeur ψ doit plutôt être considérée.
- L'utilisation d'éléments à rupture de pont thermique réduit considérablement les pertes de chaleur lors des pénétrations structurelles à travers l'enveloppe du bâtiment.



Schöck North America
www.schoeck.com
info-na@schoeck.com
Telephone: +1 855 572 4625

Schöck Canada, Inc,
116 Albert Street, Suite 300
Ottawa, ON K1P 5G3 CANADA

Schöck USA, Inc.
2 Advantage Court, Unit B
Bordentown, NJ 08505 USA