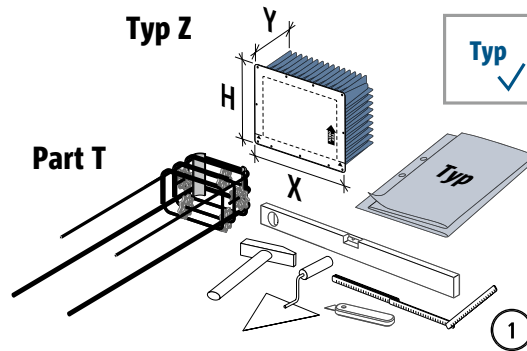
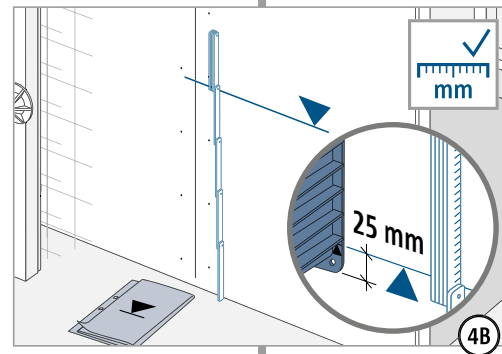
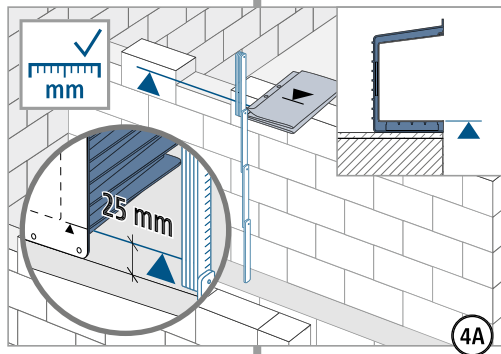
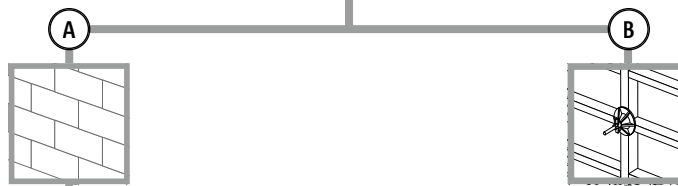
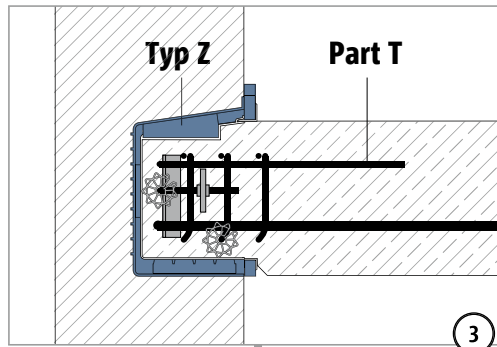
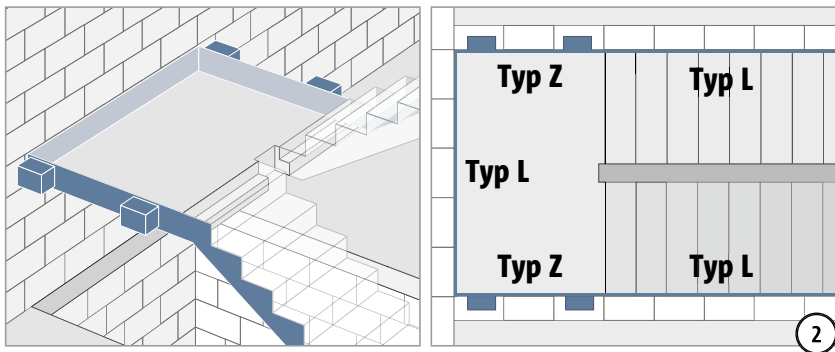


Einbauanleitung – Ortbeton

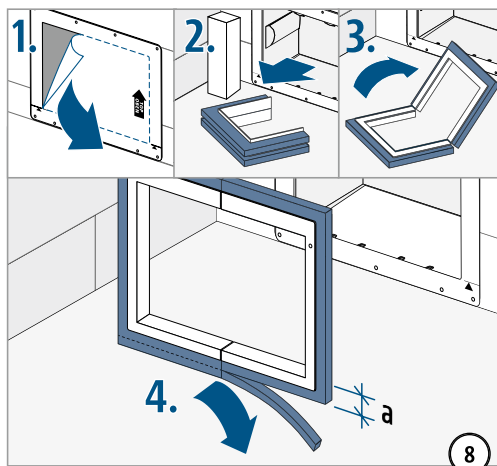
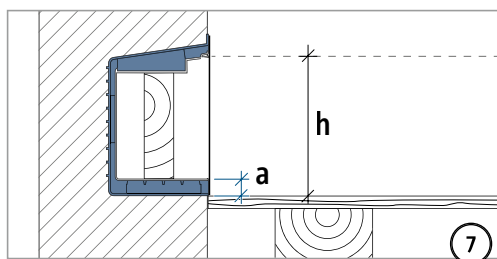
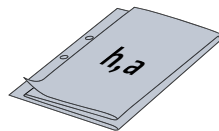
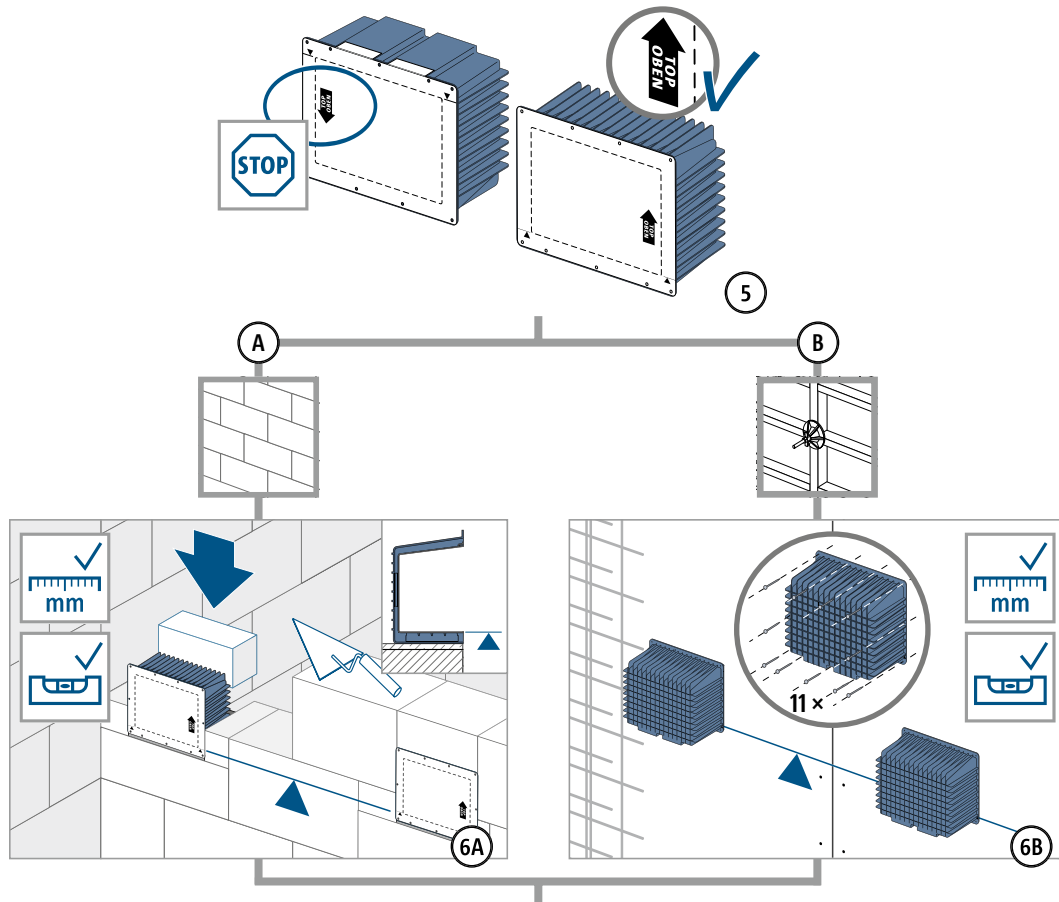


X = 336 mm, H = 241 mm, Y = 150 mm

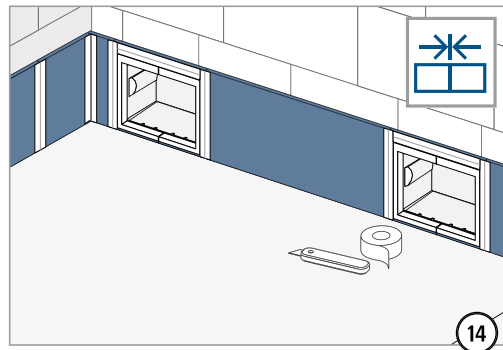
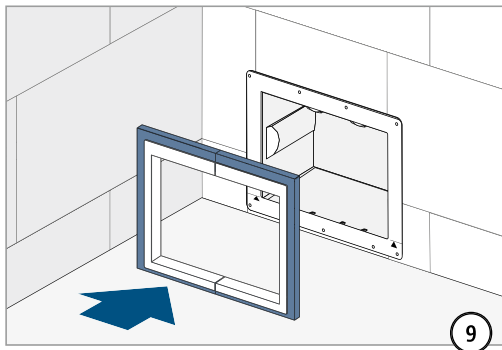


Z

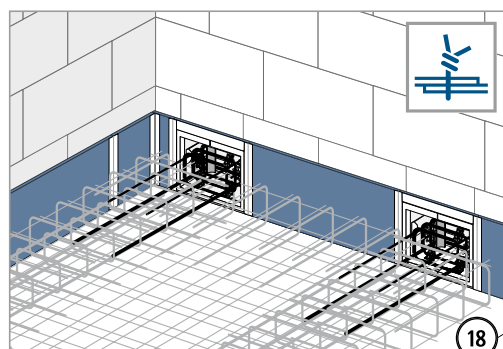
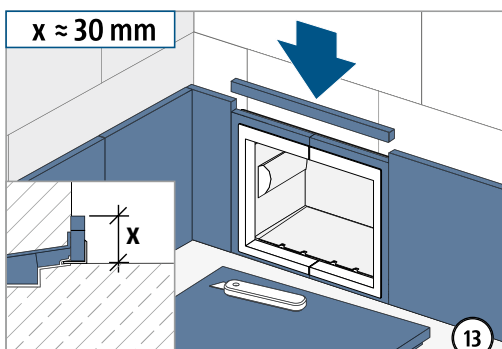
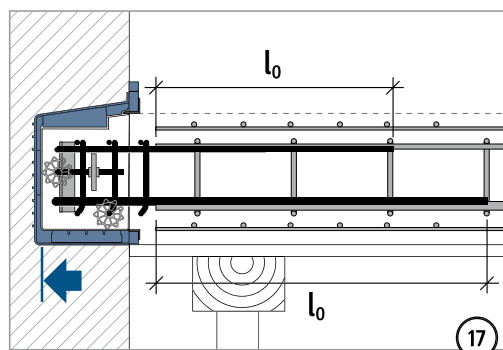
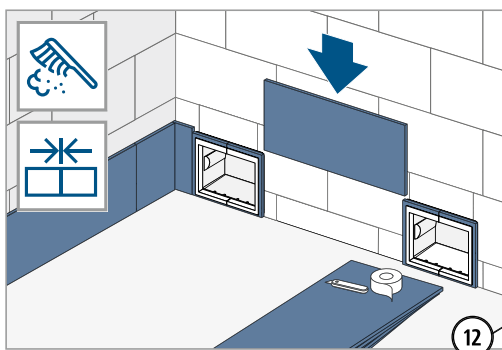
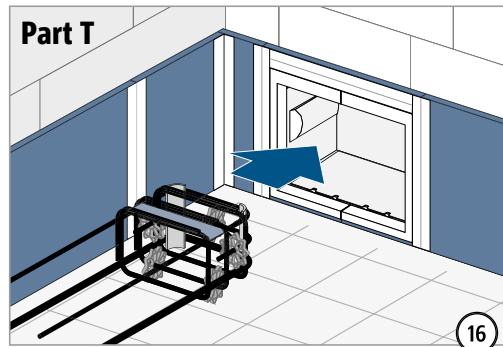
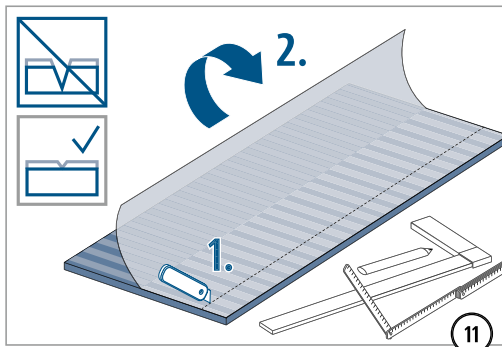
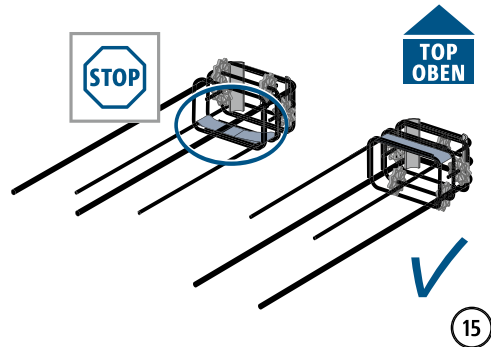
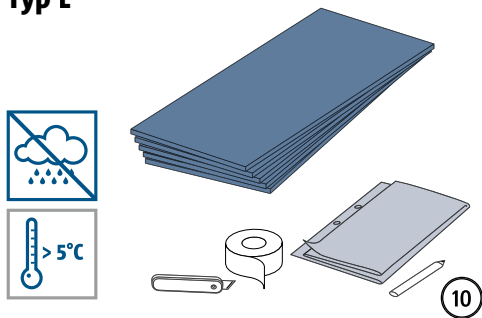
Einbauanleitung – Ortbeton



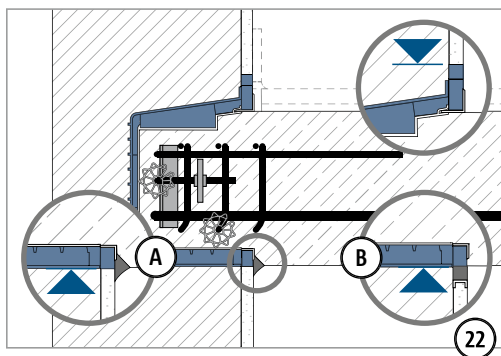
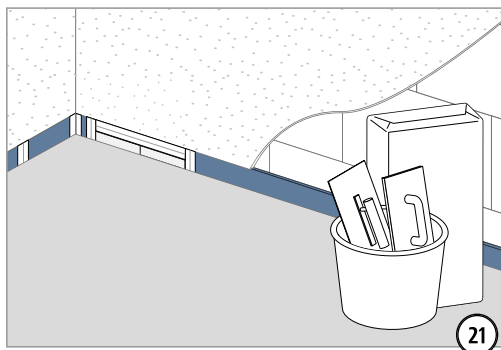
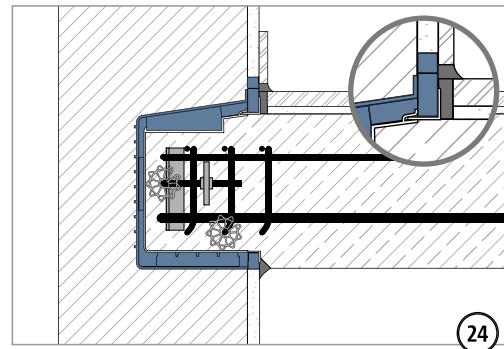
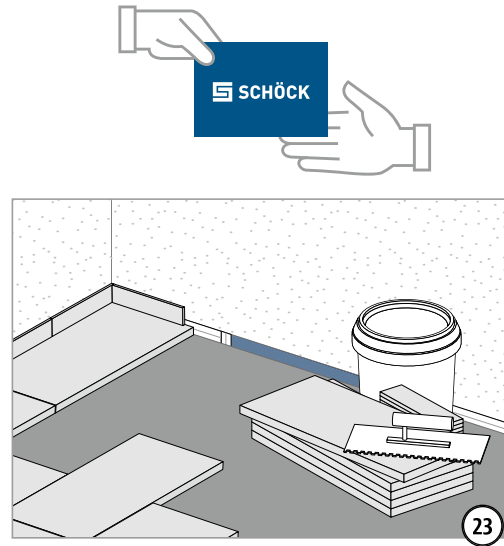
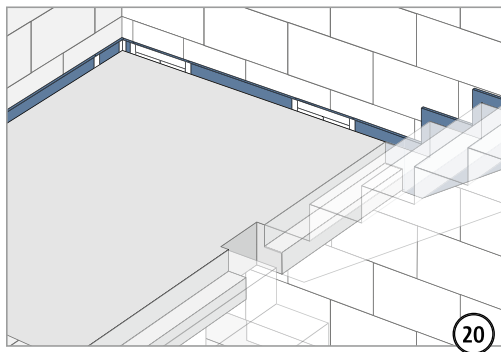
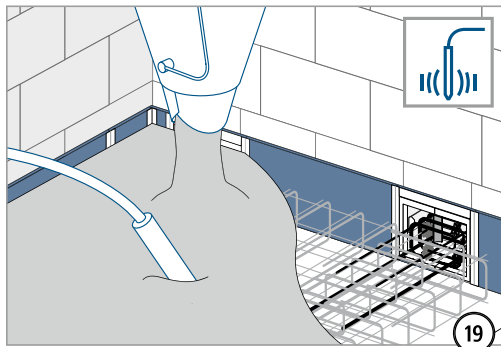
Einbauanleitung – Ortbeton



Typ L

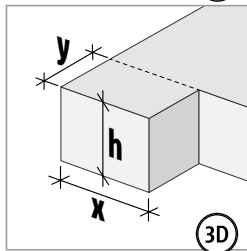
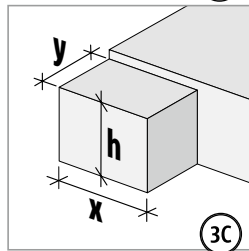
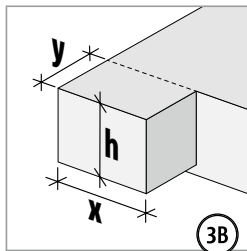
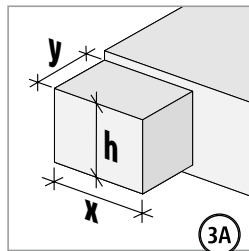
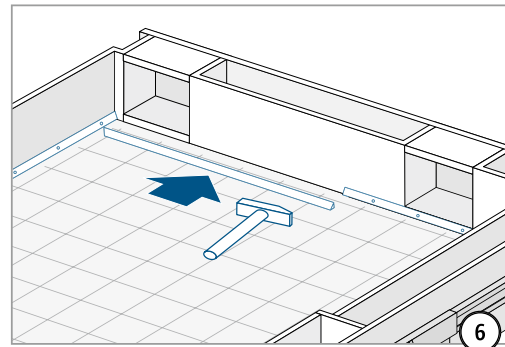
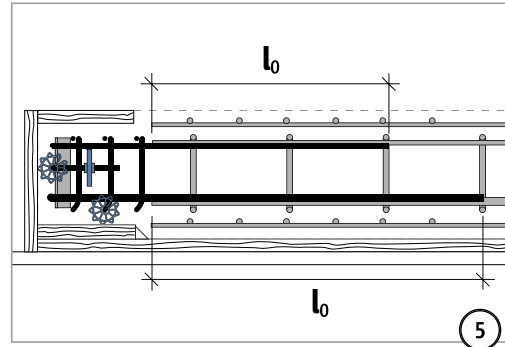
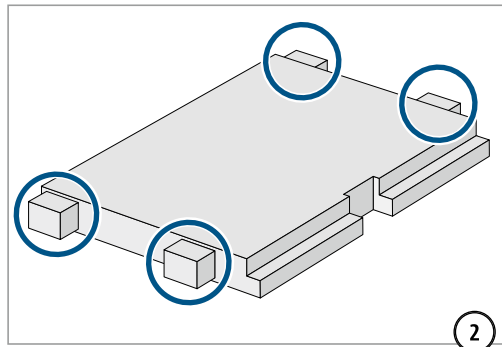
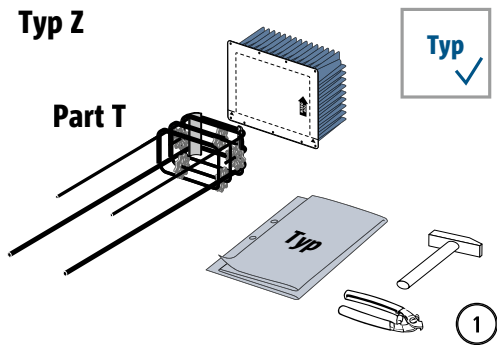


Einbauanleitung – Ortbeton

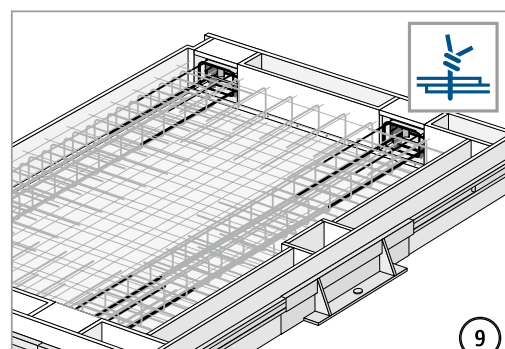
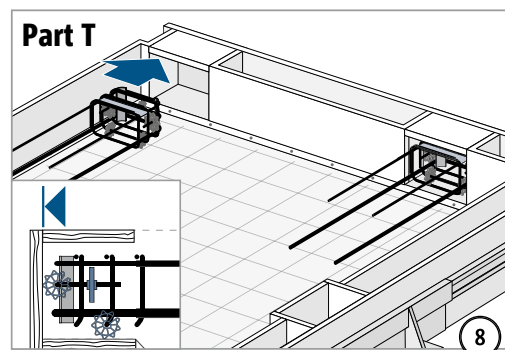
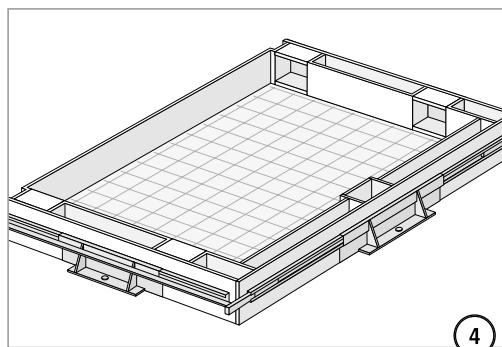
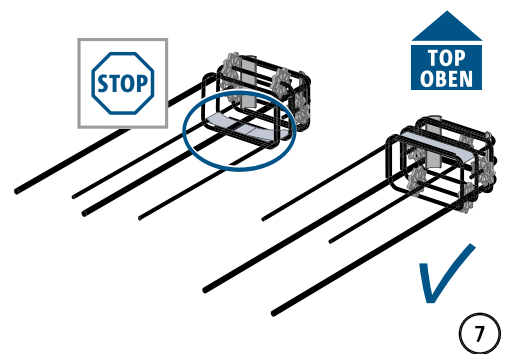


Z

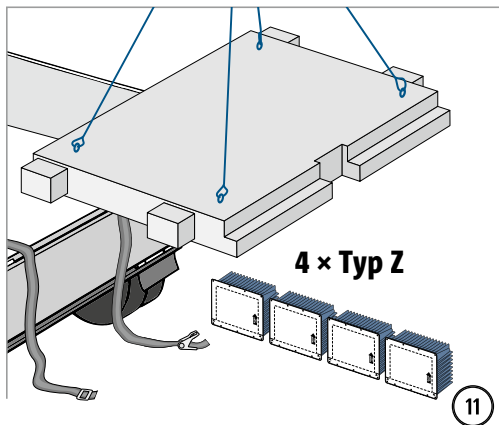
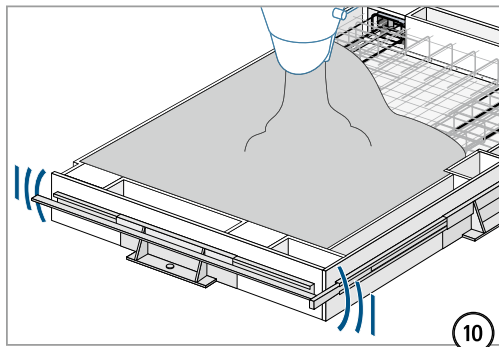
Einbauanleitung – Fertigteilwerk



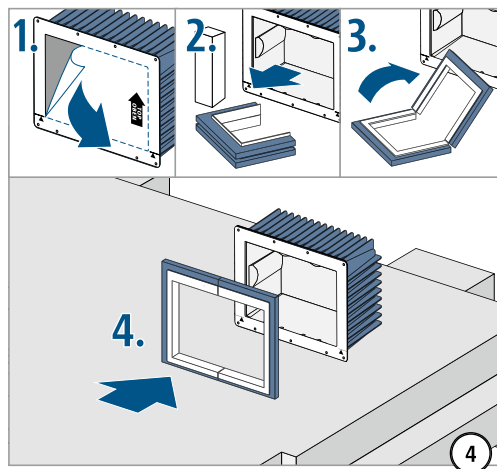
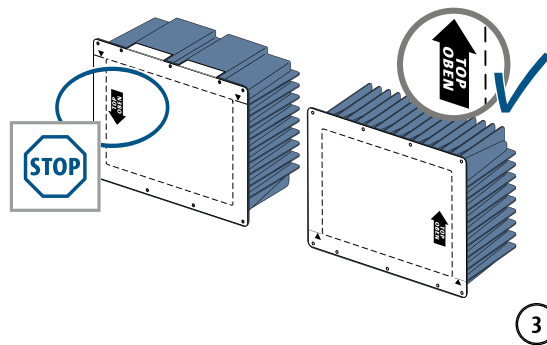
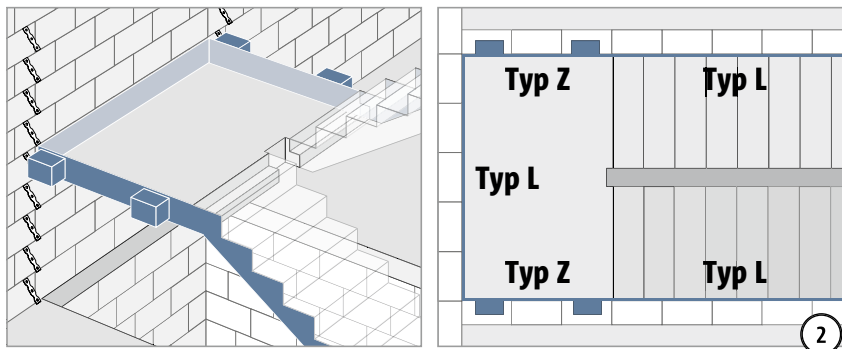
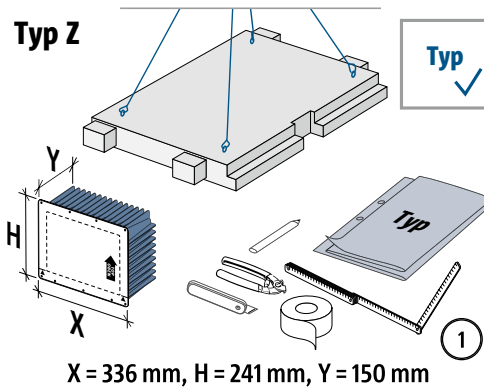
h = 158 mm
x = 252 mm
y = 152 mm



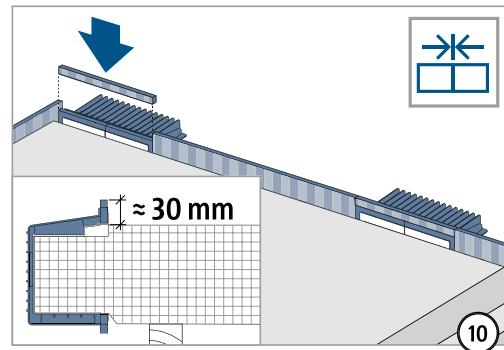
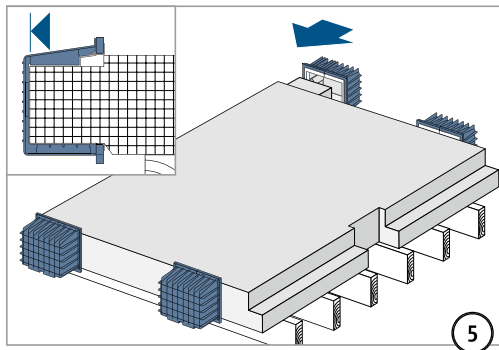
Einbauanleitung – Fertigteilwerk



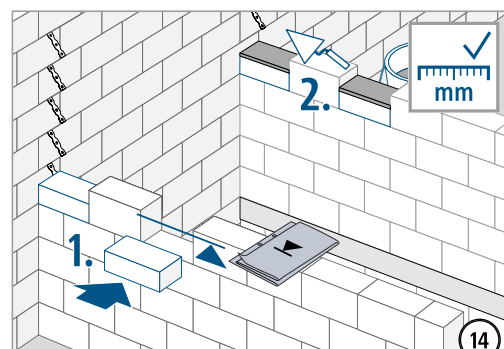
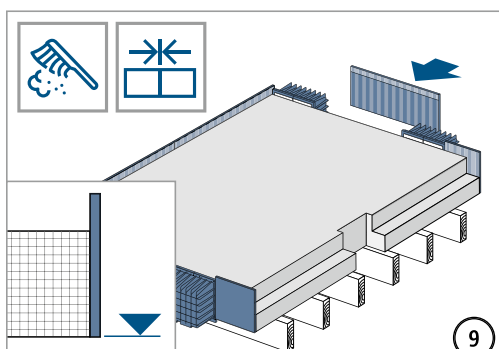
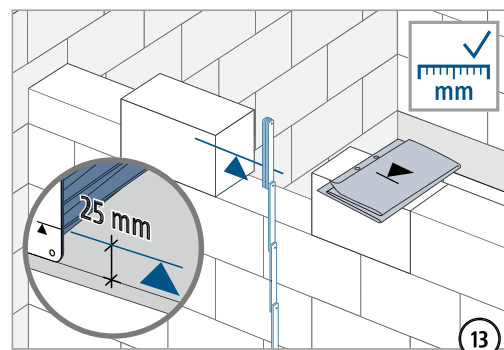
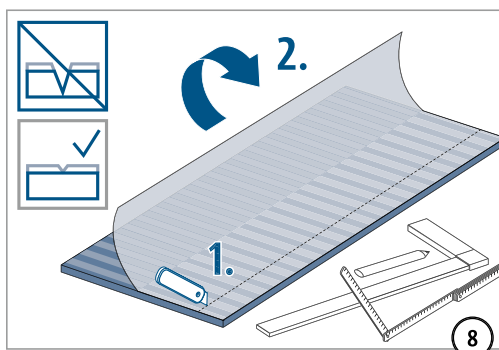
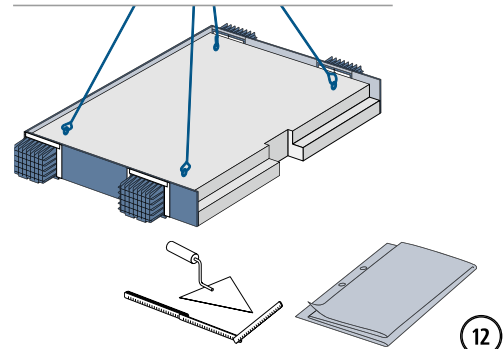
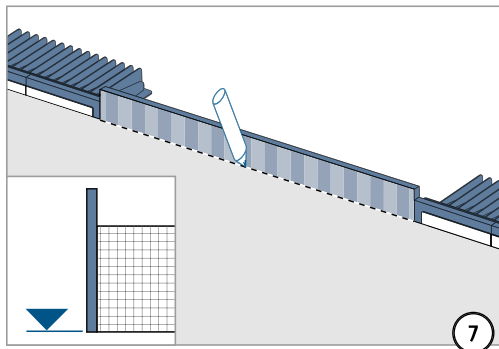
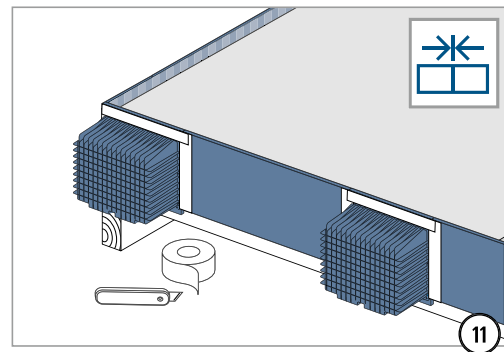
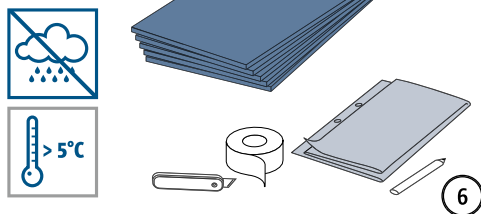
Einbauanleitung – Fertigteil Baustelle



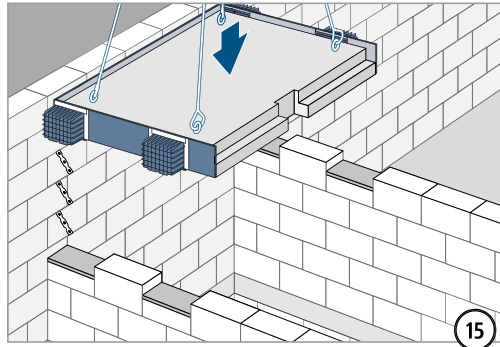
Einbauanleitung – Fertigteil Baustelle



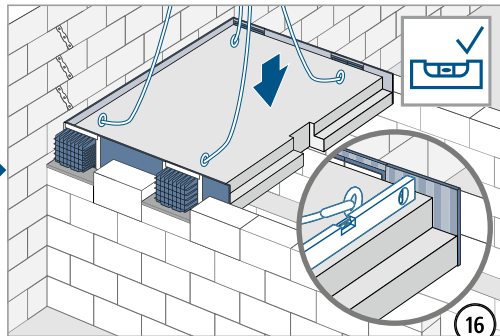
Typ L



Einbauanleitung – Fertigteil Baustelle



15



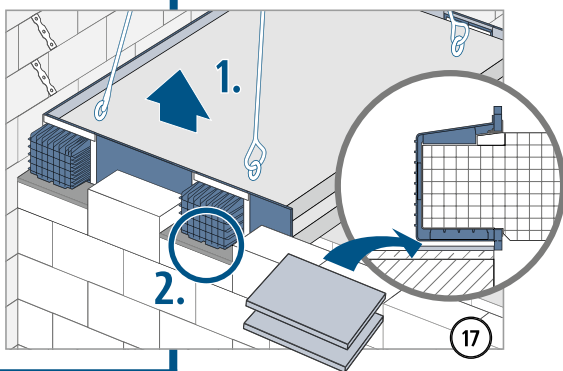
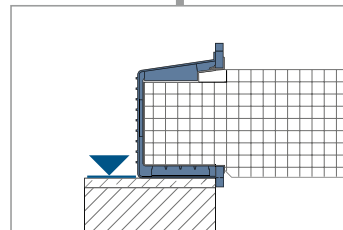
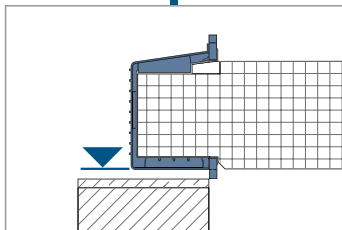
16

Die Höhenlage des Podests ist durch druckfeste **Ausgleichsplatten** (z. B. aus Stahl, Mindestgröße 250 × 160 mm) zu justieren.

A

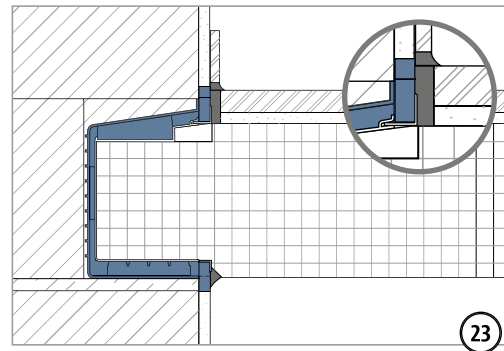
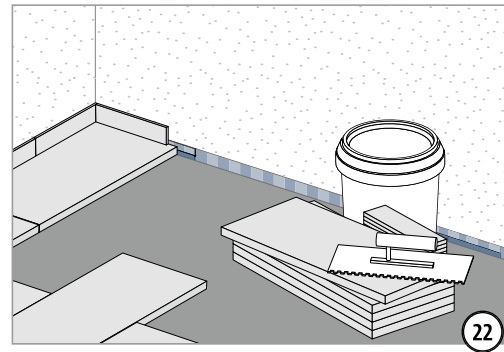
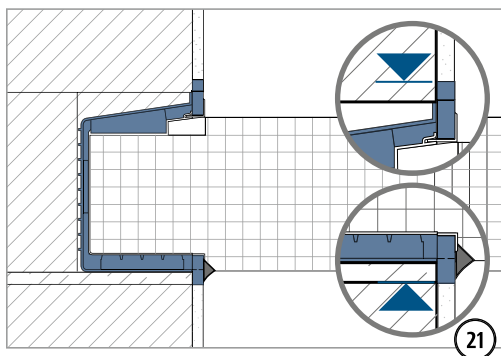
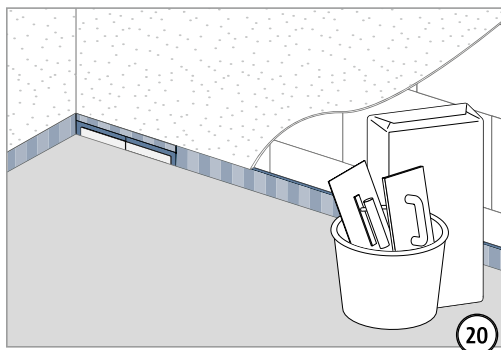
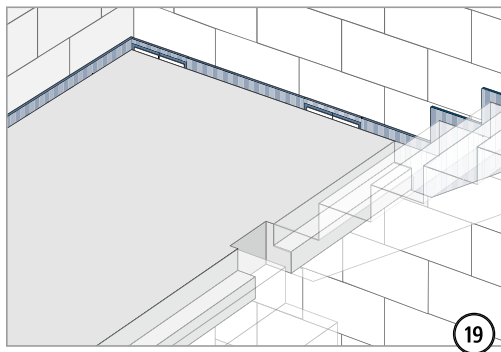
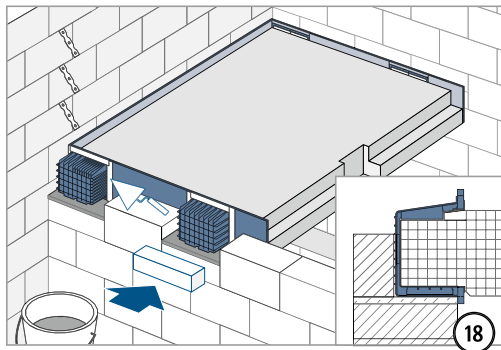


B



17

Einbauanleitung – Fertigteil Baustelle



Z