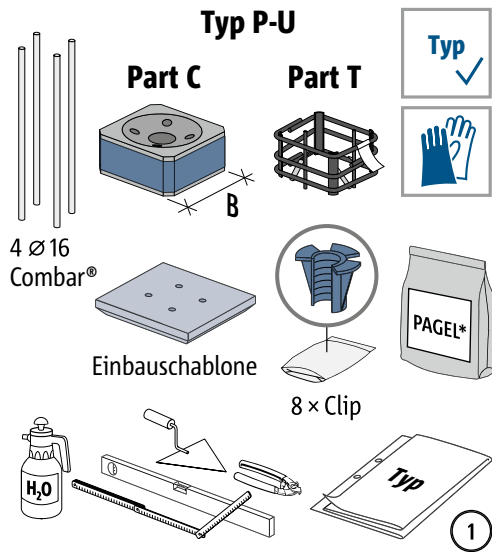
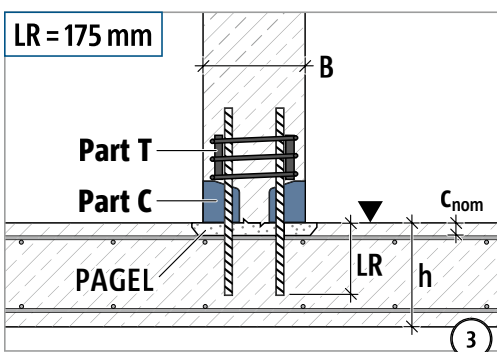
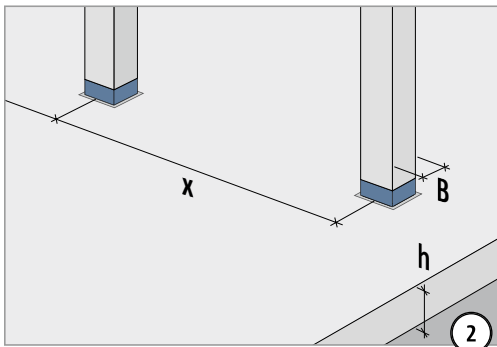


Einbauanleitung – Stützenfuß Ort beton

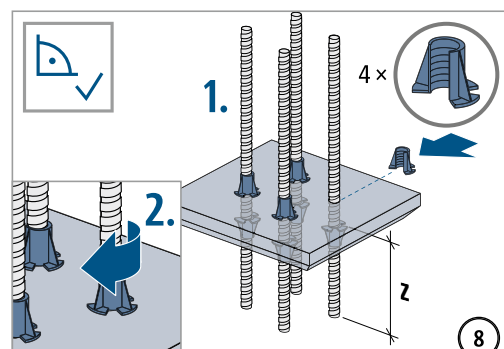
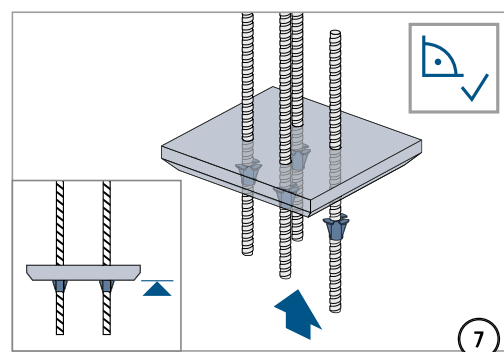
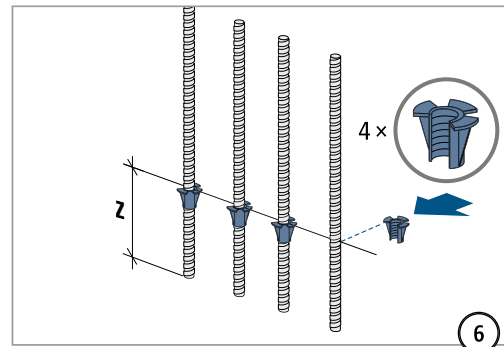
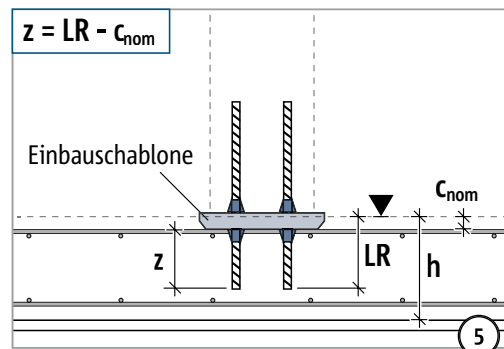
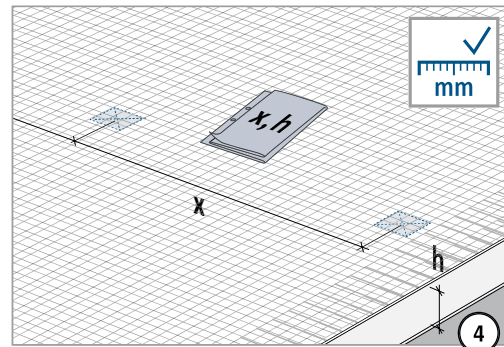


*DE: V14/10 PAGEL-Unterstopfmörtel

Montageprotokoll verwenden.



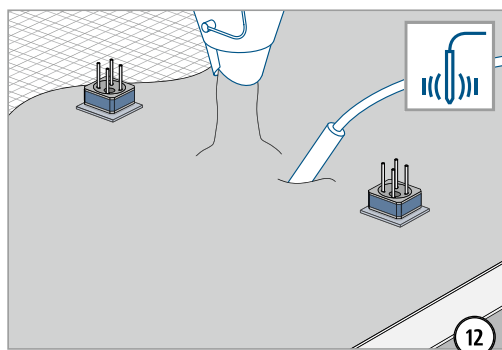
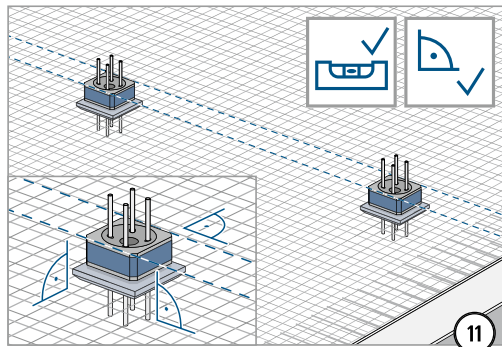
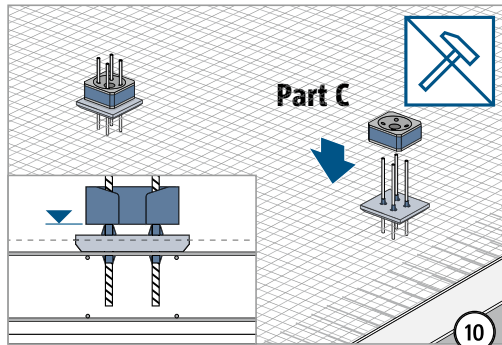
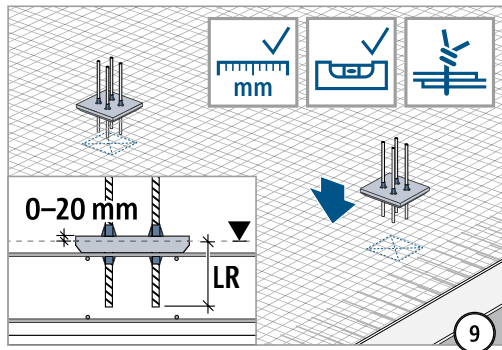
Bei Elementdecken und $h < 240$ mm prüfen, ob eine Aussparung erforderlich ist, um LR zu verankern.



Typ P

Stahlbeton – Stahlbeton

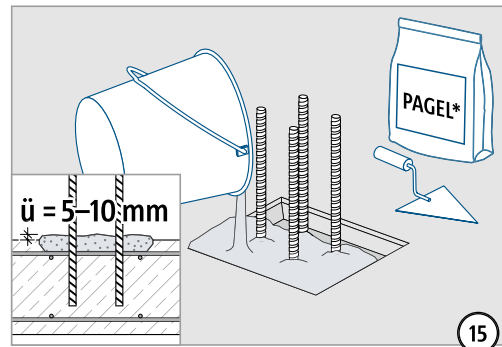
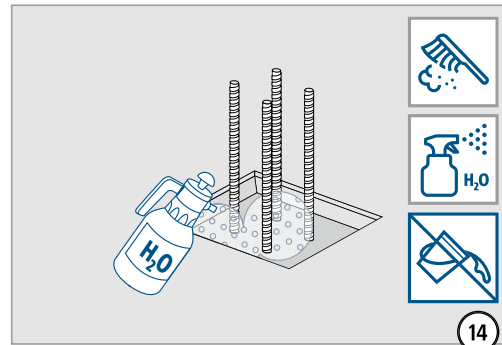
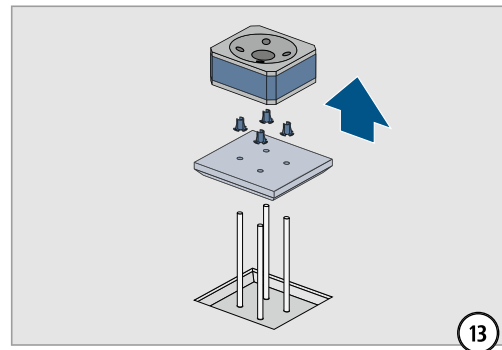
Einbauanleitung – Stützenfuß Ort beton



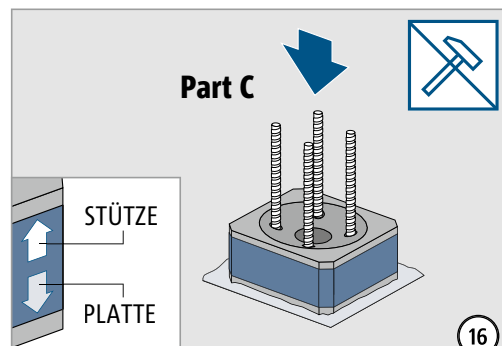
! Achtung: Kontakt zwischen Rüttler und Einbauschablone vermeiden.

 bei 20 °C
min. 24 h

| Temperatur (C°) | Wartezeit (h) |
|-----------------|---------------|
| ≥ 20 | 24 |
| 15 | 30 |
| 10 | 40 |
| 5 | 50 |



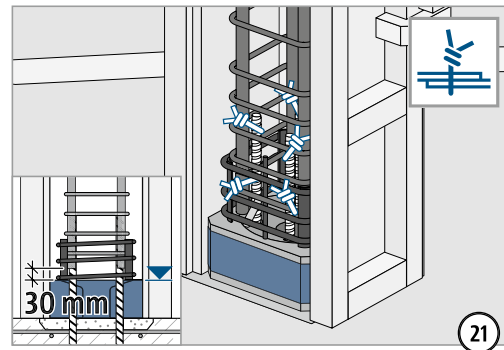
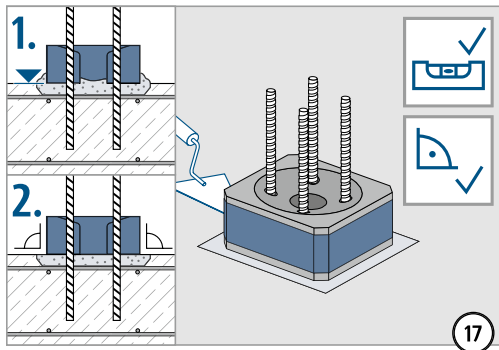
Bei $c_{nom} = 35 \text{ mm}$ und $\ddot{u} = 5 \text{ mm}$ und
B250: Füllen mit ca. 3,3 Liter PAGEL V14/10
B300: Füllen mit ca. 4,6 Liter PAGEL V14/10
B350: Füllen mit ca. 6,1 Liter PAGEL V14/10
B400: Füllen mit ca. 7,7 Liter PAGEL V14/10



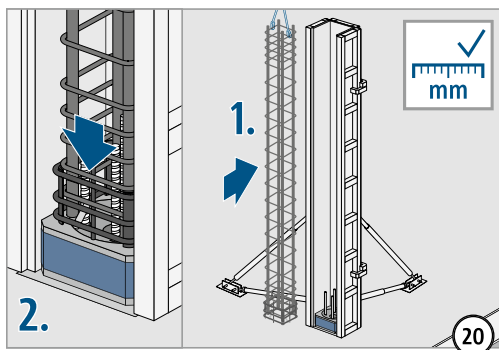
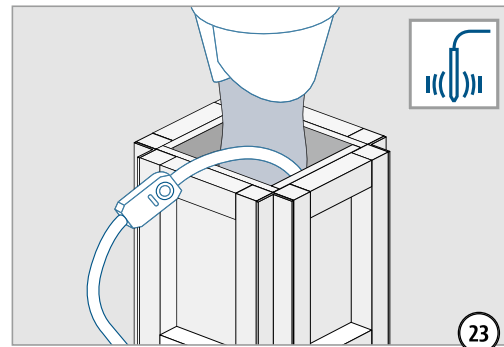
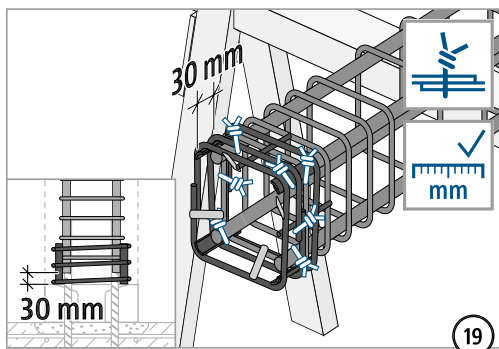
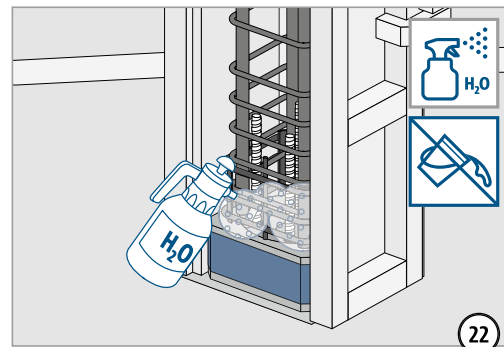
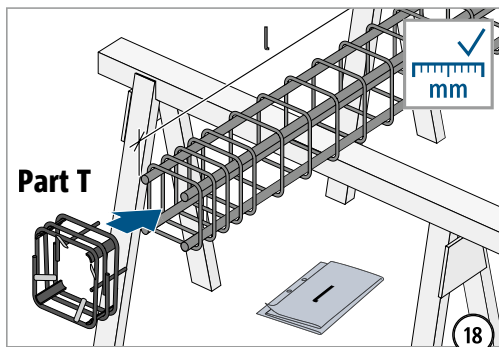
Typ P

Stahlbeton – Stahlbeton

Einbauanleitung – Stützenfuß Ort beton



 bei 20 °C
min. 24 h
45 N/mm²



Typ P

Stahlbeton – Stahlbeton