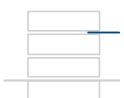


TECHNISCHE INFORMATION – NOVEMBER 2023

Isokorb® XT für Stahlbetonkonstruktionen



Mit einer Dämmkörperdicke von 120 mm ist der Isokorb® XT ein tragendes Wärmedämmelement für die effektive Reduktion von Wärmebrücken an auskragenden Bauteilen wie Balkone, Laubengänge und Vordächer.

Planungs- und Beratungsservice

Die Ingenieure der Anwendungstechnik von Schöck beraten Sie gerne bei statischen, konstruktiven und bauphysikalischen Fragestellungen und erstellen für Sie Lösungsvorschläge mit Berechnungen und Detailzeichnungen.

Produktingenieur

Dipl.-Ing. (FH) Martina Macheiner
Gebiet: Wien, Niederösterreich
Telefon: 0660/923 48 96

Ing. Kurt Jocham
Gebiet: Steiermark, Kärnten, Burgenland, Osttirol
Telefon: 0664/854 58 81

Ing. Georg Aichinger
Gebiet: Oberösterreich, Salzburg, Tirol (exklusive Osttirol), Vorarlberg
Telefon: 0664/243 41 43

Ansprechpartner Verkauf

Peter Klingenberger
Gebiet: Wien, Niederösterreich (Wein- und Industrieviertel)
Telefon: 0664/543 25 59

Franz Schantl
Gebiet: Steiermark, Kärnten, Burgenland
Telefon: 0664/380 86 76

Hartmut Neugschwandtner
Gebiet: Oberösterreich, Niederösterreich (Wald- & Mostviertel)
Telefon: 0664/105 45 55

Martin Steinbacher
Gebiet: Salzburg, Tirol, Vorarlberg
Telefon: 0664/849 01 41

Anwendungstechnik

Telefon: 01 7865760-41
E-Mail: technik-at@schoeck.com

Dipl.-Ing. Sascha Gabriel
Gebiet: Oberösterreich, Niederösterreich (Wald- & Mostviertel)
Telefon: 0664/854 64 15

Dipl.-Ing. Marcel Janik
Gebiet: Steiermark, Kärnten, Burgenland
Telefon: 0660/822 46 39

Dipl.-Ing. Atitlan Hartmann
Gebiet: Salzburg, Tirol, Vorarlberg
Telefon: 0660/395 47 58

Einbaumeister

Beytullah Azman
Gebiet: Österreich
Telefon: 0660/208 62 63

Hinweise | Symbole

i Technische Information

- Diese Technischen Informationen zu den jeweiligen Produktanwendungen haben nur in ihrer Gesamtheit Gültigkeit und dürfen daher nur vollständig vervielfältigt werden. Bei lediglich auszugsweiser Veröffentlichung von Texten und Bildern besteht die Gefahr der Vermittlung unzureichender oder sogar verfälschter Informationen. Die Weitergabe liegt daher in der alleinigen Verantwortung des Nutzers bzw. Bearbeiters!
- Diese Technische Information ist ausschließlich für Österreich gültig und berücksichtigt die länderspezifischen Normen und produktspezifischen Zulassungen.
- Findet der Einbau in einem anderen Land statt, so ist die für das jeweilige Land gültige Technische Information anzuwenden.
- Es ist die jeweils aktuelle Technische Information anzuwenden. Eine aktuelle Version finden Sie unter:
www.schoeck.com/download-technische-informationen/at
- Bemessungshandbuch Schöck Isokorb® Erdbebennachweis für Balkone finden Sie unter:
www.schoeck.com/download-technische-informationen/at

i Sonderkonstruktionen

Manche Anschlusssituationen sind mit den in dieser Technischen Information dargestellten Standard-Produktvarianten nicht realisierbar. In diesem Fall können bei der Technik (Kontakt siehe Seite 3) Sonderkonstruktionen angefragt werden.

i Biegen von Betonstählen

Bei der Produktion des Schöck Isokorb® im Werk wird durch Überwachung sichergestellt, dass die Bedingungen der bauaufsichtlichen Zulassung und der EN 1992-1-1 bezüglich Biegen von Betonstählen eingehalten werden.

Achtung: Werden original Schöck Isokorb® Betonstähle bauseitig gebogen oder hin- und zurückgebogen, liegt die Einhaltung und Überwachung der betreffenden Bedingungen (Europäische technische Bewertung (ETA), EN 1992-1-1) außerhalb des Einflusses der Schöck Bauteile GmbH. Daher erlischt in solchen Fällen unsere Gewährleistung.

Hinweissymbole

⚠ Gefahrenhinweis

Das Dreieck mit Ausrufezeichen kennzeichnet einen Gefahrenhinweis. Bei Nichtbeachtung droht Gefahr für Leib und Leben!

i Info

Das Quadrat mit i kennzeichnet eine wichtige Information, die z. B. bei der Bemessung zu beachten ist.

☑ Checkliste

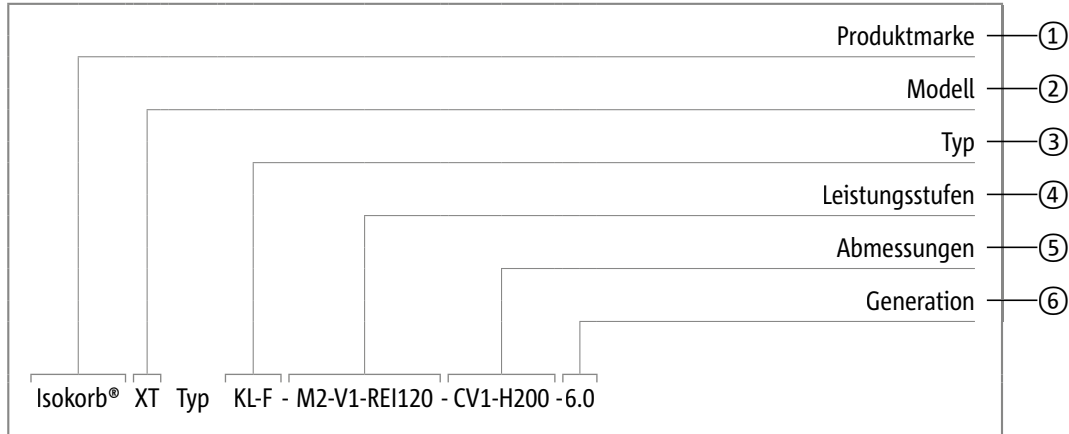
Das Quadrat mit Haken kennzeichnet die Checkliste. Hier werden die wesentlichen Punkte der Bemessung kurz zusammengefasst.

Inhaltsverzeichnis

| | Seite |
|---|--------------|
| Übersicht | 6 |
| Erläuterung zur Benennung der Schöck Isokorb® Typen | 6 |
| Typenübersicht | 8 |
| Brandschutz | 13 |
| Tragwerksplanung | 19 |
| Planungsinformationen | 20 |
| Schöck Isokorb® XT Typ KL, KP | 29 |
| Schöck Isokorb® XT Typ KL-F | 55 |
| Schöck Isokorb® XT Typ KL-U, KL-O | 63 |
| Schöck Isokorb® XT Typ KL-U-F, KL-O-F | 97 |
| Schöck Isokorb® XT Typ QL | 113 |
| Schöck Isokorb® XT Typ QP | 125 |
| Schöck Isokorb® XT Typ CL | 139 |
| Schöck Isokorb® XT Typ HP | 151 |
| Schöck Isokorb® XT Typ ZL | 161 |
| Schöck Isokorb® XT Typ DP | 163 |
| Schöck Isokorb® XT Typ BP | 185 |
| Schöck Isokorb® XT Typ WL | 193 |

Erläuterung zur Benennung der Schöck Isokorb® Typen

Die Benennungssystematik für die Produktgruppe Schöck Isokorb® hat sich geändert. Für die leichtere Umstellung sind auf dieser Seite Informationen zu den Namensbestandteilen zusammengestellt.



Jeder Schöck Isokorb® enthält nur die Namensbestandteile, die für das jeweilige Produkt relevant sind.

① Produktmarke

Schöck Isokorb®

② Modell

Die Modellbezeichnung ist fester Namensbestandteil eines jeden Isokorb®. Sie steht für die Kerneigenschaft des Produkts. Das entsprechende Kürzel wird immer vor dem Wort Typ angeordnet.

| Modell | Kerneigenschaften der Produkte | Anschluss | Bauteile |
|--------|---|--|--|
| XT | Für eXtra Thermische Trennung | Stahlbeton – Stahlbeton, Stahl – Stahlbeton, Holz – Stahlbeton | Balkon, Laubengang, Vordach, Decke, Attika, Brüstung, Konsole, Balken, Wand |
| CXT | Mit Combar® für eXtra Thermische Trennung | Stahlbeton – Stahlbeton | Balkon, Laubengang, Vordach |
| T | Für Thermische Trennung | Stahlbeton – Stahlbeton, Stahl – Stahlbeton, Holz – Stahlbeton, Stahl – Stahl | Balkon, Laubengang, Vordach, Decke, Attika, Brüstung, Konsole, Balken, Wand |
| RT | Zur Rekonstruktion von Bauteilen mit Thermischer Trennung | Stahlbeton – Stahlbeton, Stahl – Stahlbeton, Holz – Stahlbeton | Balkon, Laubengang, Vordach, Balken |

③ Typ

Der Typ ist eine Kombination aus den folgenden Namensbestandteilen:

- Grundtyp
- statische Anschlussvariante
- geometrische Anschlussvariante
- Ausführungsvariante

| Grundtyp | | | |
|----------|--|----|------------------------------------|
| K | Balkon, Vordach – frei kragend | A | Attika, Brüstung |
| Q | Balkon, Vordach – gestützt (Querkraft) | B | Balken, Unterzug |
| C | Eckbalkon | W | Wandscheibe |
| H | Balkon mit Horizontallasten | SK | Stahlbalkon – frei kragend |
| Z | Balkon mit Zwischendämmung | SQ | Stahlbalkon – gestützt (Querkraft) |
| D | Decke – durchlaufend (indirekt gelagert) | S | Stahlkonstruktion |

Erläuterung zur Benennung der Schöck Isokorb® Typen

| Statische Anschlussvariante | | Geometrische Anschlussvariante | | Ausführungsvariante | |
|-----------------------------|---------------|--------------------------------|---|---------------------|-----------------|
| L | Linear | L | Anordnung links vom Standpunkt | F | Filigranplatten |
| P | Punktuell | R | Anordnung rechts vom Standpunkt | | |
| Z | Zwängungsfrei | U | Balkon mit Höhenversatz nach unten oder Wandanschluss | | |
| V | Querkraft | O | Balkon mit Höhenversatz nach oben oder Wandanschluss | | |
| N | Normalkraft | | | | |

④ Leistungsstufen

Zu den Leistungsstufen gehören Tragstufen und Brandschutz. Die unterschiedlichen Tragstufen eines Isokorb® Typs sind durchnummeriert, beginnend mit 1 für die kleinste Tragstufe. Unterschiedliche Isokorb® Typen mit gleicher Tragstufe haben nicht die gleiche Tragfähigkeit. Die Tragstufe muss immer über Bemessungstabellen oder Bemessungsprogramme ermittelt werden.

Die Tragstufe hat die folgenden Namensbestandteile:

- Haupttragstufe: Kombination aus Schnittgröße und Nummer
- Nebentragstufe: Kombination aus Schnittgröße und Nummer

| Schnittgröße der Haupttragstufe | | Schnittgröße der Nebentragstufe | |
|---------------------------------|--|---------------------------------|--|
| M | Moment | V | Querkraft |
| MM | Moment mit positiver oder negativer Kraft | VV | Querkraft mit positiver oder negativer Kraft |
| V | Querkraft | N | Normalkraft |
| VV | Querkraft mit positiver oder negativer Kraft | NN | Normalkraft mit positiver oder negativer Kraft |
| N | Normalkraft | | |
| NN | Normalkraft mit positiver oder negativer Kraft | | |

Der Brandschutz hat als Namensbestandteil die Feuerwiderstandsklasse.

| Feuerwiderstandsklasse | |
|------------------------|--|
| REI | R – Tragfähigkeit, E – Raumabschluss, I – Hitzeabschirmung unter Brandeinwirkung |

⑤ Abmessungen

Zu den Abmessungen gehören die folgenden Namensbestandteile:

- Bewehrungslage/Betondeckung CV – Die unterschiedlichen CV eines Isokorb® Typs sind durchnummeriert, beginnend mit 1.
- Einbindelänge LR, -höhe HR
- Isokorb® Höhe H, Länge L, Breite B (Dämmkörper)
- Durchmesser Gewinde D

⑥ Generation

Jede Typenbezeichnung endet mit einer Generationsnummer. Wenn Schöck ein Produkt weiterentwickelt und sich dadurch die Eigenschaften des Produktes verändern, erhöht sich die Generationsnummer. Bei großen Produktänderungen erhöht sich die Ziffer vor dem Punkt, bei kleinen Produktänderungen die Ziffer nach dem Punkt. Beispiele:

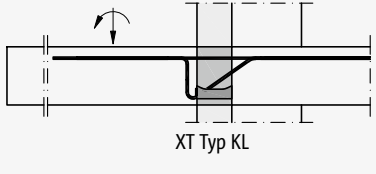
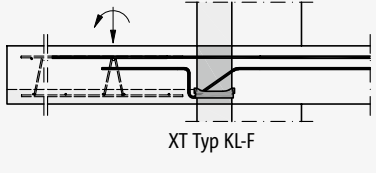
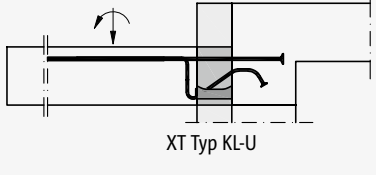
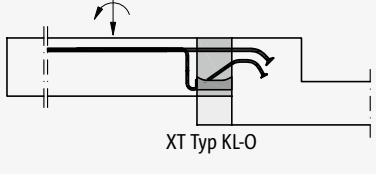
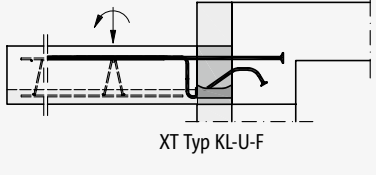
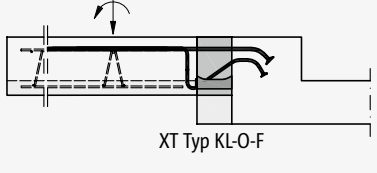
- Große Produktänderung: Generation 6.0 wird zu 7.0
- Kleine Produktänderung: Generation 7.0 wird zu 7.1

i Generationsnummer in Tabellen

In Tabellen mit Produktbezug ist in der Kopfzeile der Schöck Isokorb® Typ stets zusammen mit der Generationsnummer genannt. Zum Beispiel:

- Schöck Isokorb® XT Typ K 6.2

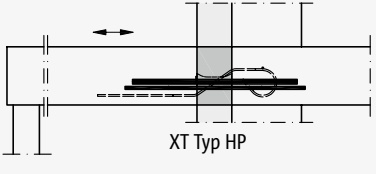
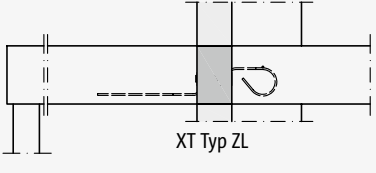
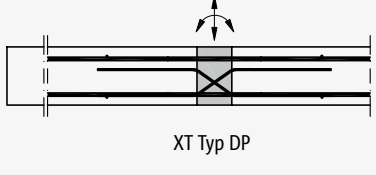
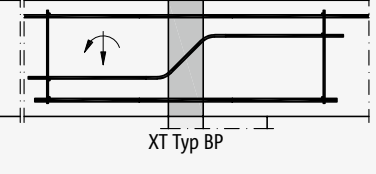
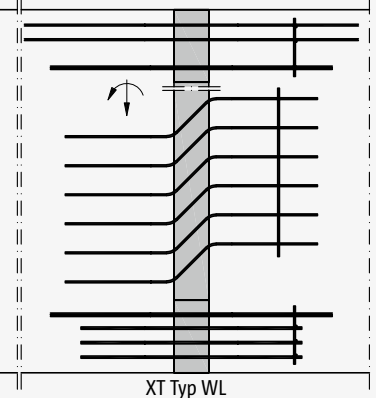
Typenübersicht

| Anwendung | Fertigungsart | Schöck Isokorb® Typ | |
|---|------------------------------------|----------------------|-----------------|
| <p>Frei auskragende Balkone</p>  <p>XT Typ KL</p> | <p>Ortbeton Vollfertigteil</p> | <p>XT Typ KL, KP</p> | <p>Seite 29</p> |
| <p>Frei auskragende Balkone in Fertigteilbauweise</p>  <p>XT Typ KL-F</p> | <p>Halbfertigteil</p> | <p>XT Typ KL-F</p> | <p>Seite 55</p> |
| <p>Frei auskragende Balkone mit Höhenversatz nach unten oder Wandanschluss</p>  <p>XT Typ KL-U</p> | <p>Ortbeton Vollfertigteil</p> | <p>XT Typ KL-U</p> | <p>Seite 63</p> |
| <p>Frei auskragende Balkone mit Höhenversatz nach oben oder Wandanschluss</p>  <p>XT Typ KL-O</p> | <p>Ortbeton Vollfertigteil</p> | <p>XT Typ KL-O</p> | <p>Seite 63</p> |
| <p>Frei auskragende Balkone mit Höhenversatz nach unten oder Wandanschluss</p>  <p>XT Typ KL-U-F</p> | <p>Halbfertigteil</p> | <p>XT Typ KL-U-F</p> | <p>Seite 97</p> |
| <p>Frei auskragende Balkone mit Höhenversatz nach oben oder Wandanschluss</p>  <p>XT Typ KL-O-F</p> | <p>Halbfertigteil</p> | <p>XT Typ KL-O-F</p> | <p>Seite 97</p> |

Typenübersicht

| Anwendung | Fertigungsart | Schöck Isokorb® Typ | |
|---|--|---------------------|-----------|
| Gestützte Balkone | Ortbeton Vollfertigteil Halbfertigteil | XT Typ QL | Seite 113 |
| Gestützte Balkone bei positiver und negativer Querkraft | Ortbeton Vollfertigteil Halbfertigteil | XT Typ QL-VV | Seite 113 |
| Gestützte Balkone mit punktuellen Lastspitzen | Ortbeton Vollfertigteil Halbfertigteil | XT Typ QP | Seite 125 |
| Gestützte Balkone bei positiver und negativer Querkraft mit punktuellen Lastspitzen | Ortbeton Vollfertigteil Halbfertigteil | XT Typ QP-VV | Seite 125 |
| Zwängungsfreier Querkraftanschluss | Ortbeton Vollfertigteil Halbfertigteil | XT Typ QP-Z | Seite 125 |
| Frei auskragende Balkone | Ortbeton Halbfertigteil | XT Typ CL | Seite 139 |

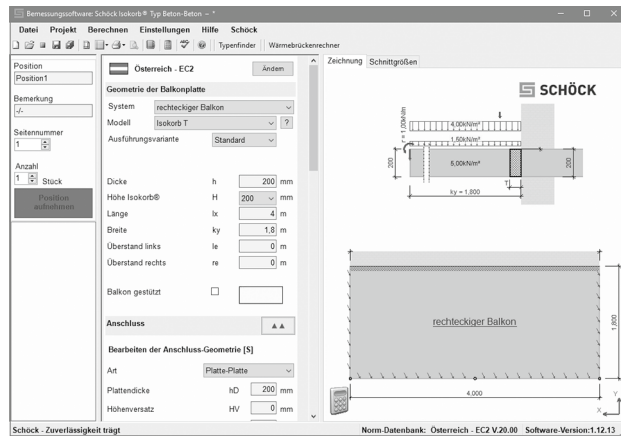
Typenübersicht

| Anwendung | Fertigungsart | Schöck Isokorb® Typ | |
|--|--|---------------------|------------------|
| <p>Ergänzung für Horizontallasten</p>  <p>XT Typ HP</p> | <p>Baustelle Ortbetonbalkone Fertigteilwerk Vollfertigteilbalkone Elementbalkone</p> | <p>XT Typ HP</p> | <p>Seite 151</p> |
| <p>Ergänzung als Dämmzwischenstück</p>  <p>XT Typ ZL</p> | <p>Ortbeton Vollfertigteil Halbfertigteil</p> | <p>XT Typ ZL</p> | <p>Seite 161</p> |
| <p>Durchlaufende Decken mit Biegemomenten und Querkräften</p>  <p>XT Typ DP</p> | <p>Ortbeton Vollfertigteil Halbfertigteil</p> | <p>XT Typ DP</p> | <p>Seite 163</p> |
| <p>Frei auskragende Unterzüge und Stahlbetonbalken</p>  <p>XT Typ BP</p> | <p>Ortbeton Vollfertigteil</p> | <p>XT Typ BP</p> | <p>Seite 185</p> |
| <p>Frei auskragende Wandscheiben</p>  <p>XT Typ WL</p> | <p>Ortbeton Vollfertigteil</p> | <p>XT Typ WL</p> | <p>Seite 193</p> |

Bemessungssoftware | Integration in CAD/BIM-Software | Typenfinder

Bemessungssoftware Schöck Isokorb®

Die bestehende Bemessungssoftware Schöck Isokorb® dient der einfachen und schnellen Bemessung thermisch getrennter Konstruktionen. Die Desktopanwendung ist per Download verfügbar und läuft unter MS-Windows mit MS-Framework 4.6.1.



i Installation

- Für die Installation der Software sind mindestens Windows 7 sowie Administratorrechte erforderlich, Windows 10 wird empfohlen.
- Ab Windows 7 ist bei einem Update die Software mit Administratorrechten zu starten (rechte Maustaste auf Schöck Icon; Auswahl: mit Administratorrechten ausführen).

Integration Schöck Isokorb® in CAD/BIM-Software:

Zur einfachen und komfortablen Modellierung in gewohnter Arbeitsumgebung sind die Schöck Isokorb® Typen in die CAD/BIM-Software Allplan integriert.



Schöck Isokorb® Typenfinder

Als Ergänzung zur Bemessungssoftware bietet der Schöck Isokorb® Typenfinder die Möglichkeit, den passenden Schöck Isokorb® Typ zu finden. Dabei führt die direkte Eingabe von Schnittgrößen und Randbedingungen schnell zum Ergebnis.

Den Schöck Isokorb® Typenfinder finden Sie als kostenfreie Webanwendung unter: www.schoeck.com/typenfinder/at

Brandschutz

i Info

Technische Informationen zu Wärmeschutz und Trittschallschutz finden Sie online unter:
www.schoeck.com/download-bauphysik/at

Brandschutzvorschriften | Balkone | Brandabschnittsbildende Decken

Brandschutzvorschriften

In Österreich ist der Brandschutz in Gebäuden grundsätzlich in der OIB-Richtlinie 2 (Brandschutz) und 2.3 (Brandschutz bei Gebäuden mit einem Fluchtniveau von mehr als 22 m) geregelt. Die OIB-Richtlinie definiert die Anforderungen an die Bauteile auf Basis der Klassifizierung der EN 13501-2. Zusätzlich kann es je nach Bundesland Abweichungen geben, die im Einzelfall zu prüfen sind.

Klassifizierung von Bauteilen

Die Klassifizierung von Bauteilen ist in der europäischen Norm EN 13501-2 (R-Klassifizierung) festgelegt.

Klassifizierung von Baustoffen

Das Brandverhalten der Baustoffe wird nach EN 13501-1 bestimmt.

EN 13501-1 unterscheidet folgende Baustoffklassen: A1, A2, B, C, D, E. Zusätzlich werden die Rauchentwicklung *s* (smoke) und das brennende Abtropfverhalten *d* (drop) klassifiziert.

Die allgemeinen Anforderungen an den Feuerwiderstand von Bauteilen sind in Tabelle 1b–3b (OIB-330.2-012/19) geregelt.

Die folgenden Tabellen zeigen die für Balkone, brandabschnittsbildende Decken und Laubengänge geltenden Anforderungen in Abhängigkeit der Gebäudeklassen. Die Gebäudeklassen sind in den Begriffsbestimmungen zur OIB-330-001/19 definiert. Maßgebend sind Brutto-Grundfläche und das Fluchtniveau der Obergeschosse. Zusätzlich kann es je nach Bundesland Abweichungen geben, die im Einzelfall zu prüfen sind.

Balkone

Nach der OIB-Richtlinie 2 werden an Balkone in Abhängigkeit von der Gebäudeklasse folgende Anforderungen gestellt:

| Gebäudeklasse | | Anforderung an Balkone |
|--|-------------------|------------------------------|
| Begriffsbestimmungen OIB-330-014/15 | | OIB-Richtlinie 2, Tabelle 1b |
| 1 | ≤ 3 Obergeschosse | – |
| 2 | ≤ 3 Obergeschosse | – |
| 3 | ≤ 3 Obergeschosse | – |
| 4 | ≤ 4 Obergeschosse | R 30 oder A2 |
| 5 | ≤ 6 Obergeschosse | R 30 oder A2 |
| | > 6 Obergeschosse | R 30 oder A2 |
| | > 22 m | REI 90 und A2 |

Brandabschnittsbildende Decken

Brandabschnittsbildende Decken begrenzen Loggien oder werden teilweise als Brandschürze über die Fassade hinausgeführt. An brandabschnittsbildende Decken werden nach OIB-Richtlinie 2 Tabelle 1b folgende Anforderungen gestellt:

| Gebäudeklasse | | Anforderung an brandabschnittsbildende Decken |
|--|-------------------|---|
| Begriffsbestimmungen OIB-330-014/15 | | OIB-Richtlinie 2, Tabelle 1b |
| 1 | ≤ 3 Obergeschosse | – |
| 2 | ≤ 3 Obergeschosse | REI 90 |
| 3 | ≤ 3 Obergeschosse | REI 90 |
| 4 | ≤ 4 Obergeschosse | REI 90 |
| 5 | ≤ 6 Obergeschosse | REI 90 |
| | > 6 Obergeschosse | REI 90 und A2 |
| | > 22 m | REI 90 und A2 |

Laubengänge | Brandschutzausführung Laubengang

Baurechtliche Anforderungen an Laubengänge

Nach der OIB-Richtlinie 2 § 5.3 werden an Laubengänge als Teil von Rettungswegen konkrete Anforderungen an den Brandschutz gestellt. Hierbei werden offene und geschlossene Laubengänge unterschieden. Für geschlossene Laubengänge gelten die Anforderungen an Gänge nach OIB-Richtlinie 2 § 5.3.4. Für offene Laubengänge gelten nach OIB-Richtlinie 2 § 5.3.5 die Anforderungen analog zu Trenndecken in OIB-Richtlinie Tabelle 1b. Die Anforderungen sind jeweils die gleichen und in der untenstehenden Tabelle zusammengefasst. Sind durch den offenen Laubengang 2 verschiedene Treppenhäuser oder Außentreppen zu erreichen, reicht bis Gebäudeklasse 4 die Ausführung von Decken in A2.

| Gebäudeklasse | | Anforderung an Laubengänge |
|--|-------------------|------------------------------|
| Begriffsbestimmungen OIB-330-014/15 | | OIB-Richtlinie 2, Tabelle 1b |
| 1 | ≤ 3 Obergeschosse | – |
| 2 | ≤ 3 Obergeschosse | REI 30 |
| 3 | ≤ 3 Obergeschosse | REI 60 |
| 4 | ≤ 4 Obergeschosse | REI 60 |
| 5 | ≤ 6 Obergeschosse | REI 90 |
| | > 6 Obergeschosse | REI 90 und A2 |
| | > 22 m | REI 90 und A2 |

Lineare und punktuelle Plattenanschlüsse

Laubengänge, die als notwendige Flure dienen, müssen als tragende und raumabschließende Bauteile zwischen Geschossen im Brandfall ausreichend lang standsicher und widerstandsfähig gegen die Brandausbreitung sein. Um der Anforderung des Raumabschlusses zu entsprechen, ist es möglich punktuelle und lineare, tragende und nichttragende Schöck Isokorb® Typen zu kombinieren. Die Elemente müssen passgenau eingebaut werden und die Brandschutzplatten in einer Ebene liegen.

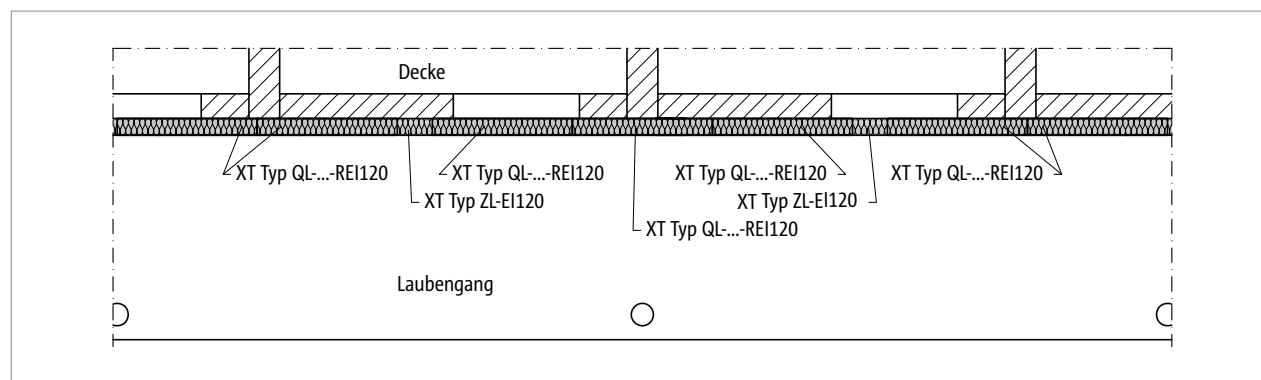


Abb. 1: Schöck Isokorb® XT Typ QL-...-REI120, Typ ZL-EI120: Laubengang raumabschließend

Brandschutzausführung | Brandschutzeinstufung

Schöck Isokorb® XT mit Brandschutz

Der Schöck Isokorb® XT wird standardmäßig mit Brandschutz ausgeliefert.

Brandschutzanforderungen, die an das Bauteil gestellt werden, gelten auch für das Produkt, das zum Einsatz kommen soll. Voraussetzung für die Brandschutzklassifizierung des Balkonanschlusses ist, dass die Balkonplatte und die Geschossdecke ebenfalls die Anforderungen an die erforderliche Feuerwiderstandsklasse nach EN 1992-1-1 und -2 erfüllen. Werden zusätzlich zur Tragfähigkeit (R) im Brandfall auch Raumabschluss (E) und Hitzeabschirmung (I) gefordert, sind Aussparungen zwischen den Schöck Isokorb® XT z. B. durch den Schöck Isokorb® XT Typ ZL mit Brandschutz zu schließen.

Der Schöck Isokorb® XT wurde in Anlehnung an die Anforderungen an Decken nach DIN EN 1365-2 raumabschließend geprüft. Grundlage für diese Prüfung ist die DIN EN 1365-5. Der Brandschutz des Schöck Isokorb® wird zudem wie Decken nach DIN EN 1365-2 geprüft. Daraus resultiert die Klassifizierung REI (R – Tragfähigkeit, E – Raumabschluss, I – Hitzeabschirmung unter Brandeinwirkung).

Einstufung nach ETA (Europäische Technische Bewertung)

Auf der Basis von nach DIN EN 13501-2 durchgeführten Feuerwiderstandsprüfungen sind alle tragenden Schöck Isokorb® Typen mit Brandschutz für den Anschluss von Stahlbetonbalkonen an Stahlbetondecken nach der vom DIBt Berlin erstellten Europäischen Technischen Bewertung (ETA-17/0261 vom 07.09.2022) in Bezug auf den Brandschutz wie folgt eingestuft:

- Feuerwiderstandsdauer (Tragfähigkeit): 120 Minuten
- Klassifizierung der Feuerwiderstandsfähigkeit nach DIN EN 13501-2 (informativ) für mit Schöck Isokorb® angeschlossene (raumabschließende) Bauteile: REI 120

Zur Kennzeichnung der Feuerwiderstandsfähigkeit ist die Feuerwiderstandsklasse Teil der Bestellbezeichnung der Schöck Isokorb® XT Typen.

Beispiel: Schöck Isokorb® XT Typ KL-M5-V1-REI120-CV1-H200-6.0

Brandriegel

Anordnung und Funktion von Brandriegeln

Brandriegel sind bauaufsichtlich zugelassene Elemente, welche die Dämmebene eines WDVS vollständig unterbrechen. Sie werden in schwerentflammaren WDVS mit dem brennbaren Dämmstoff EPS angeordnet, um im Brandfall eine geschossübergreifende Brandweiterleitung in der Dämmebene – zumindest auf zwei Geschosse – zu begrenzen. Eingebaut in der Dämmebene halten sie außerdem die Putzschicht fest und geschlossen, auch wenn das EPS dahinter durch die Brandwärme bereits geschmolzen ist. Damit sich die EPS-Schmelze nicht entzünden kann, müssen Brandriegel unter Brandbeanspruchung ausreichend lange formbeständig und tragfähig sein. Daraus ergeben sich verschiedene Kriterien wie die Nichtbrennbarkeit des Materials, minimale Rohdichte und Schmelzpunkt.

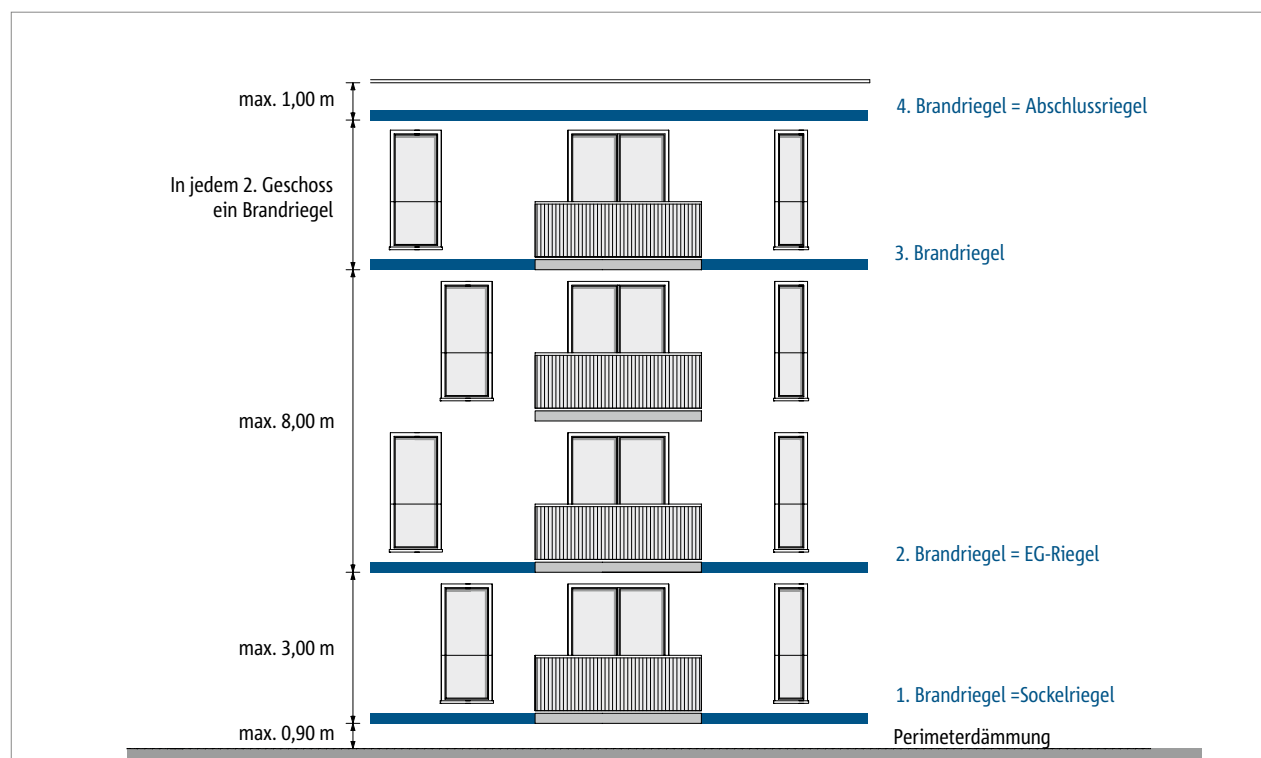


Abb. 2: Mögliche Anordnung von Brandriegeln im WDVS

Bauliche Unterbrechungen des WDVS können in die Ausbildung von Brandriegeln einbezogen werden, bzw. diese teilweise oder ganz ersetzen. Solche Konstruktionen können z. B. auskragende Stahlbetonplatten von Balkonen, Loggien oder Laubengängen sein. In bestimmten Fällen können sie die vertikale Brandübertragung verhindern, sodass auf die Ausführung von Brandriegeln in diesem Bereich verzichtet werden kann.

Horizontale Brandriegel und Balkone

Ein Schöck Isokorb® mit Feuerwiderstandsklasse REI 120 kann den Brandriegel linear unterbrechen, da der Stahlbetonbalkon die Aufgabe einer Brandsperre übernimmt.

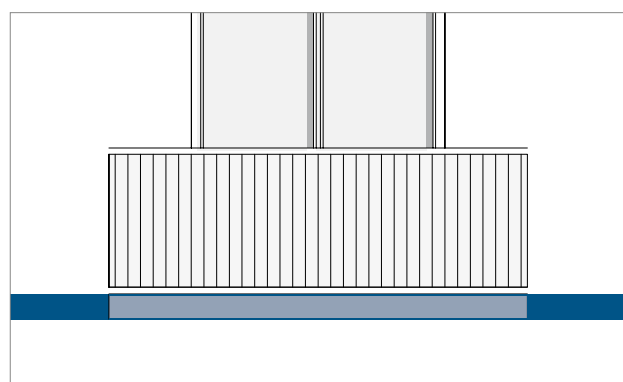


Abb. 3: Schöck Isokorb®: Als Ersatz für den Brandriegel

Stahlbeton – Stahlbeton

Hinweise

i Hinweise

- Die Schöck Isokorb® XT Typen HP sind grundsätzlich mit Schöck Isokorb® Typen der Länge 1 m zu kombinieren.
- Die Schöck Isokorb® XT Typen QP und QP-VV können einzeln eingesetzt werden, sofern die Wirkweise des Tragsystems so gewählt wird, dass die Lasteinleitung und Lastweiterleitung in den dafür vorgesehenen deckenseitigen und balkonseitigen Anschlussbereichen gewährleistet ist. Die Plattenbemessung und die daraus resultierende bauseitige Bewehrungsführung müssen auf die punktuelle Lasteinleitung abgestimmt sein.
- Die Bemessungstabellen beziehen sich auf die Betonfestigkeitsklasse C25/30. Die Bemessungswerte für die Betonfestigkeitsklasse C20/25 finden Sie unter:
www.schoeck.com/download-technische-informationen/at
- Die Bemessungstabellen beziehen sich auf die Betonfestigkeitsklasse C25/30.
- Bei unterschiedlichen Betonfestigkeitsklassen (z. B. Balkon C25/30, Decke C20/25) ist für die Bemessung des Schöck Isokorb® grundsätzlich der schwächere Beton maßgebend.
- Für die beiderseits des Schöck Isokorb® anschließenden Stahlbetonbauteile ist ein statischer Nachweis vorzulegen.
- Der Formschluss der Drucklager zum frisch gegossenen Beton ist sicherzustellen, daher muss die Oberkante des Mauerwerks bzw. der Betonierabschnitt unterhalb der Unterkante des Schöck Isokorb® angeordnet werden.
- Bei Druckfugen zwischen Fertigteilen und dem Schöck Isokorb® muss ein Ortbeton- bzw. Vergussstreifen von ≥ 100 mm Breite ausgeführt werden.
- Die Brandschutzplatte des Schöck Isokorb® darf nicht von Nägeln oder Schrauben durchdrungen werden.
- Zur Eingrenzung der vertikalen Verformung wird bei seitlichen Überständen größer 40 cm der Einsatz von Schöck Isokorb® Typen mit Stahldruckelementen empfohlen.

i Sonderkonstruktionen

Manche Anschlusssituationen sind mit den in dieser Technischen Information dargestellten Standard-Produktvarianten nicht realisierbar. In diesem Fall können bei der Technik (Kontakt siehe Seite 3) Sonderkonstruktionen angefragt werden.

i Biegen von Betonstählen

Bei der Produktion des Schöck Isokorb® im Werk wird durch Überwachung sichergestellt, dass die Bedingungen der bauaufsichtlichen Zulassung und der EN 1992-1-1 bezüglich Biegen von Betonstählen eingehalten werden.

Achtung: Werden original Schöck Isokorb® Betonstähle bauseitig gebogen oder hin- und zurückgebogen, liegt die Einhaltung und Überwachung der betreffenden Bedingungen (Europäische technische Bewertung (ETA), EN 1992-1-1) außerhalb des Einflusses der Schöck Bauteile GmbH. Daher erlischt in solchen Fällen unsere Gewährleistung.

FEM-Richtlinie

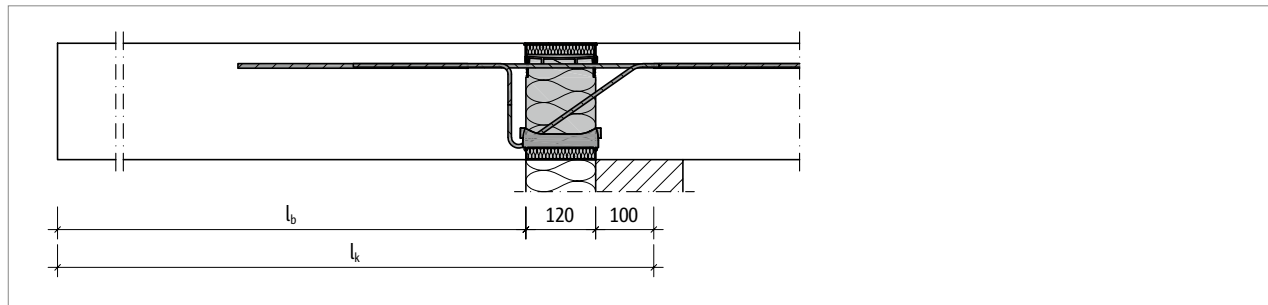


Abb. 4: Schöck Isokorb® XT Typ KL: Systemkraglänge (l_k) für Bemessung und geometrische Kraglänge (l_b)

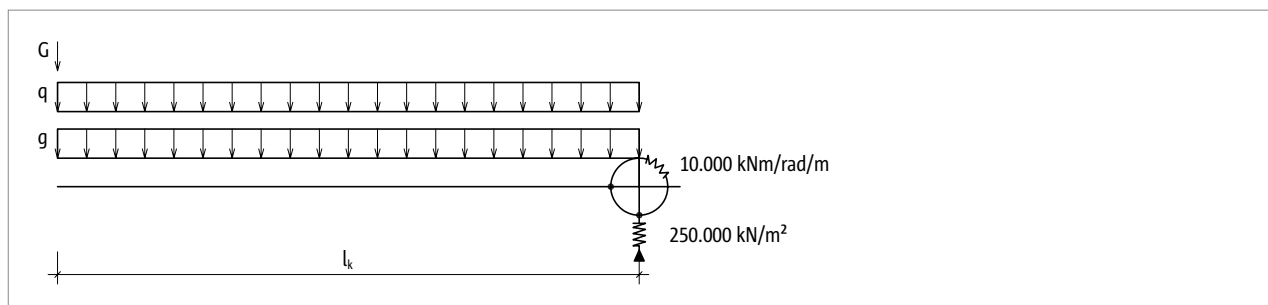


Abb. 5: Schöck Isokorb®: Näherungsweise Annahme der Federsteifigkeit

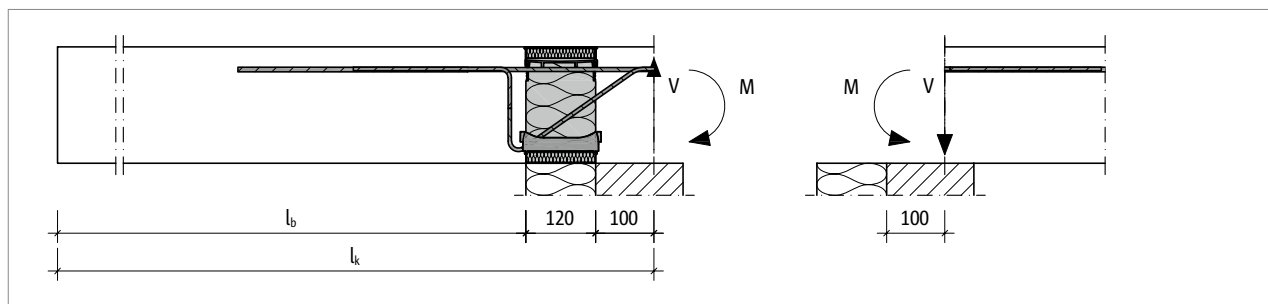


Abb. 6: Schöck Isokorb® XT Typ KL: Ermittelte Bemessungsschnittgrößen angesetzt auf Deckenplatte

FEM-Richtlinie

Empfohlene Methode zur Bemessung von Schöck Isokorb® Typen mittels FEM-Systemen:

- Balkonplatte von der Tragstruktur des Gebäudes entkoppeln.
- Schnittgrößen am Balkonplattenaufleger unter Berücksichtigung der Federwerte (hinreichend genaue Näherung des Schöck Isokorb® Tragverhaltens) ermitteln:
 10.000 kNm/rad/m (Drehfeder)
 250.000 kN/m^2 (Senkfeder)
- Schöck Isokorb® Typ wählen und die errechneten Werte v_{ed} und m_{ed} als äußere Randlasten auf die Tragstruktur des Gebäudes ansetzen.

Die Steifigkeiten im Auflagerbereich der Tragstruktur (Decke/Wand) werden im Normalfall als unendlich steif angenommen. Nur bei stark unterschiedlichen Steifigkeitsverhältnissen vom angeschlossenen und stützenden Bauteil sind die linear veränderlichen Momente und Querkräfte entlang des Plattenrandes zu berücksichtigen.

Die errechneten Schnittgrößen werden sowohl für die Bemessung des Schöck Isokorb® als auch für die Bemessung der Decken- und Wandkonstruktion des Gebäudes benutzt.

FEM-Richtlinie

- Der Schöck Isokorb® kann keine Drillmomente übertragen!
- In dieser Technischen Information sind die für die FEM-Berechnung relevanten Parameter wie die angesetzte Auskragungslänge und die Federsteifigkeiten näherungsweise, vereinfacht dargestellt.

Ermüdung/Temperatureinwirkung

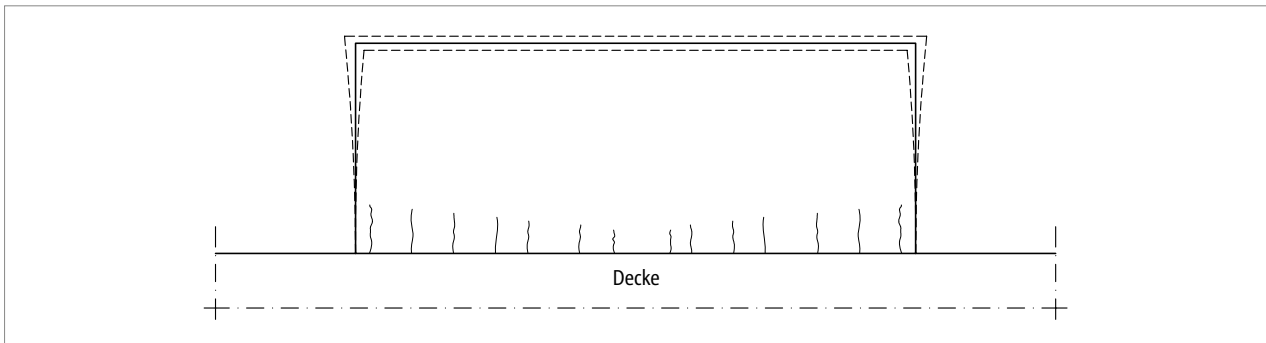


Abb. 7: Balkonplatte ohne Schöck Isokorb®: Rissbildung durch Ermüdung möglich

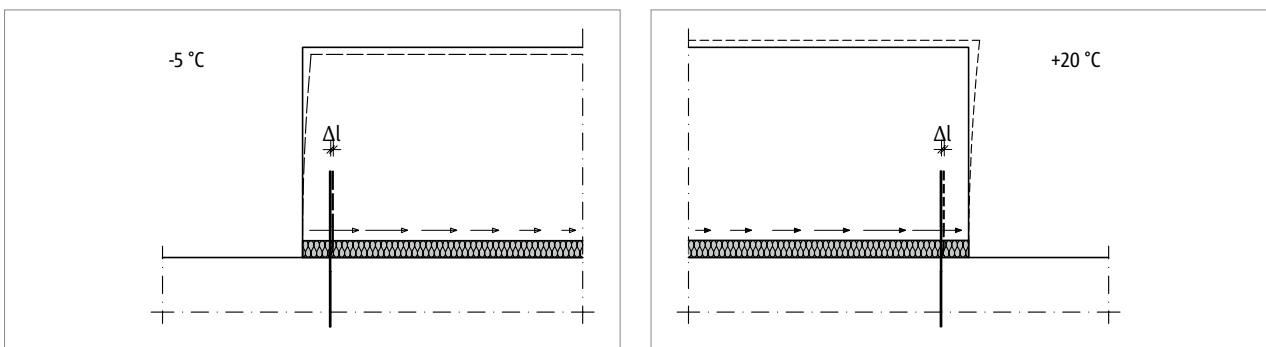


Abb. 8: Schöck Isokorb®: Verschiebung der äußeren Stäbe einer Balkonplatte um Δl infolge einer Temperaturverformung

Balkonplatten, Laubengänge und Vordachkonstruktionen dehnen sich bei Erwärmung aus und ziehen sich bei Abkühlung zusammen. Bei einer durchlaufenden Stahlbetonplatte können an dieser Stelle infolge Zwängungen Risse in der Stahlbetonplatte entstehen, durch die Feuchtigkeit eindringen kann.

Der Schöck Isokorb® definiert eine Fuge, die bei sachgerechter Ausführung Risse im Beton verhindert.

Die Zugstäbe, die Querkraftstäbe und das HTE-Compact® Drucklager im Schöck Isokorb® werden durch die Temperaturbeanspruchung immer wieder quer zu ihrer Achse ausgelenkt. Deshalb ist für den Schöck Isokorb® ein Nachweis der Ermüdungssicherheit zu führen. Dieser Nachweis der Ermüdungssicherheit wird durch die Einhaltung der für den jeweiligen Schöck Isokorb® Typ zulässigen Dehnfugenabstände e (lt. Zulassung) erbracht. So wird eine Materialermüdung und das Versagen des Bauteils über die geplante Nutzungsdauer ausgeschlossen.

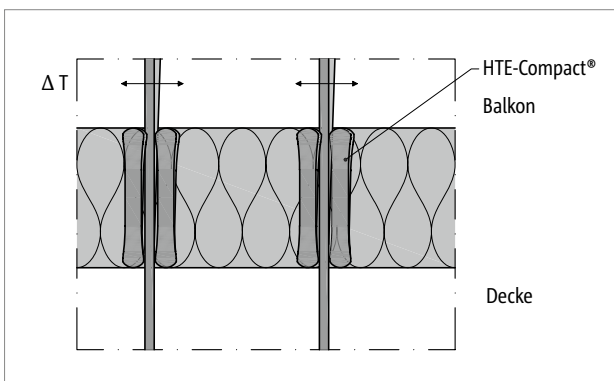


Abb. 9: Schöck Isokorb® Detail: Auslenkung der Drucklager infolge Temperaturdifferenz

Das HTE-Compact® Drucklager gleicht die Bewegung der Bauteile durch individuelle Schrägstellung jedes einzelnen Druckelements aus. Die Stäbe werden nur im ermüdungssicheren Bereich ausgelenkt.

Dehnfugenabstand | Ermüdung

Maximaler Dehnfugenabstand

Wenn die Bauteillänge den maximalen Dehnfugenabstand e übersteigt, müssen in die außenliegenden Betonbauteile rechtwinklig zur Dämmebene Dehnfugen eingebaut werden, um die Einwirkung infolge von Temperaturänderungen zu begrenzen. Bei Fixpunkten wie z. B. Ecken von Balkonen, Attiken und Brüstungen gilt der halbe maximale Dehnfugenabstand $e/2$.

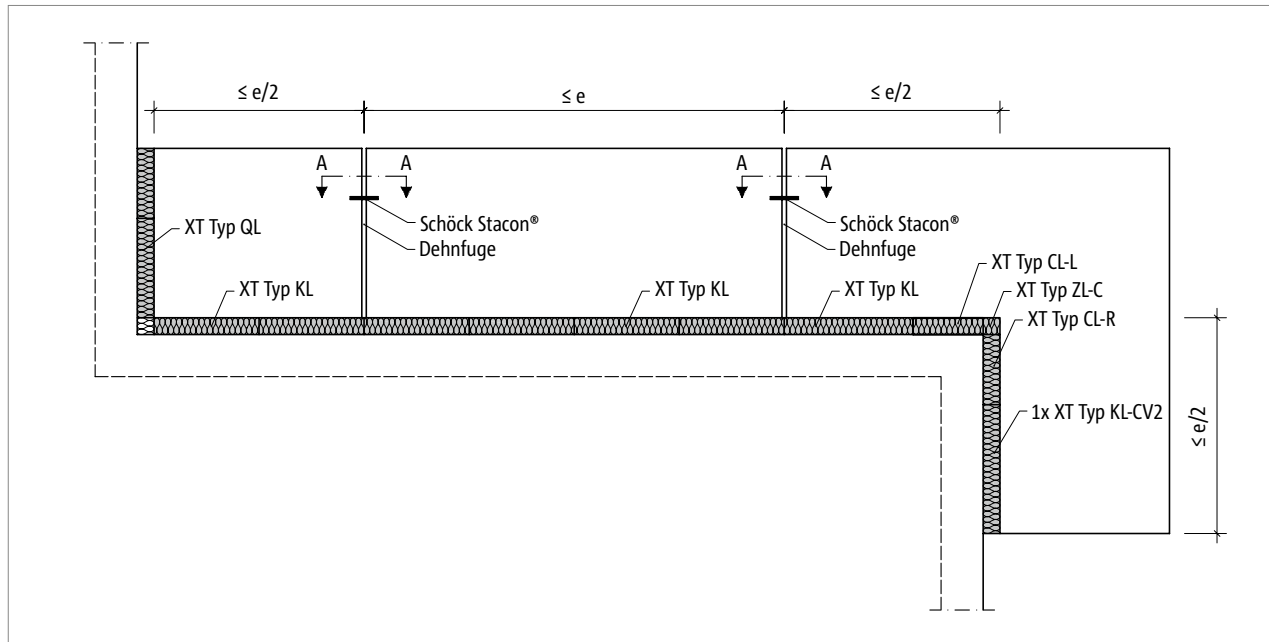


Abb. 10: Schöck Isokorb® XT Typ KL: Dehnfugenausbildung mit längsverschieblichem Querkraftdorn, z. B. Schöck Stacon®

Die maximal zulässigen Dehnfugenabstände e der Schöck Isokorb® Typen sind abhängig vom Stabdurchmesser und der Konstruktionsart der gewählten Schöck Isokorb® Typen. Für den jeweiligen Schöck Isokorb® Typ sind die maximalen Dehnfugenabstände e im Produktkapitel angegeben.

Die Querkraftübertragung in der Dehnfuge kann mit einem längsverschieblichen Querkraftdorn, z. B. Schöck Stacon®, sichergestellt werden.

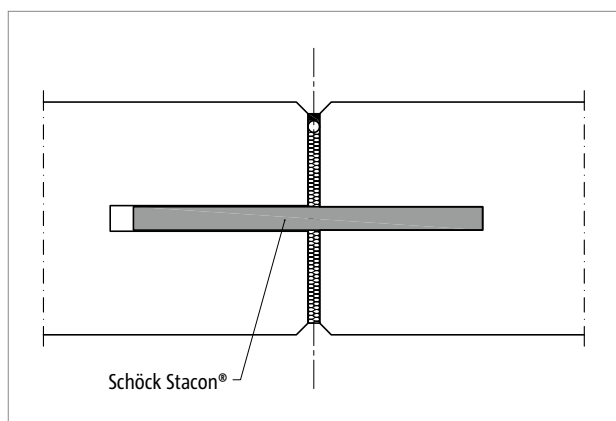


Abb. 11: Schöck Stacon®: Dehnfugenausbildung Ortbeton

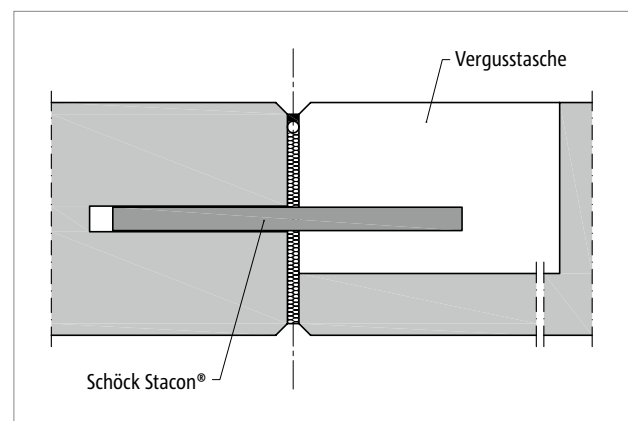


Abb. 12: Schöck Stacon®: Dehnfugenausbildung Vollfertigteilbalkon

Dehnfugen

- Details für die Ausbildung von Dehnfugen siehe auch: Technische Information Schöck Stacon® Anwendungsbeispiele.

Dehnfugenabstand

Die maximal zulässigen Dehnfugenabstände e der Schöck Isokorb® Typen sind abhängig vom Stabdurchmesser und der Konstruktionsart der gewählten Schöck Isokorb® Typen.

| Schöck Isokorb® XT Typ KL 6.2 | | M1–M6-V1/V2/V3 | | M6-VV1–M10 | |
|--------------------------------|-----|----------------|--|------------|--|
| Maximaler Dehnfugenabstand bei | | e [m] | | | |
| Dämmkörperdicke [mm] | 120 | 23,0 | | 21,7 | |

| Schöck Isokorb® XT Typ KP 6.1 | | M11-V1/V2 – M13-V1/V2 | | M11-V3 – M13-V3 | |
|--------------------------------|-----|-----------------------|--|-----------------|--|
| Maximaler Dehnfugenabstand bei | | e [m] | | | |
| Dämmkörperdicke [mm] | 120 | 15,5 | | 15,3 | |

| Schöck Isokorb® XT Typ KL-U/O 7.2 | | M1–M4 | | | |
|-----------------------------------|-----|---------|--|--|--|
| Maximaler Dehnfugenabstand bei | | e [m] | | | |
| Dämmkörperdicke [mm] | 120 | 21,7 | | | |

| Schöck Isokorb® XT Typ QL 6.0 | | V1–V5 VV1–VV5 | | V6–V9 VV6–VV9 | | V10 VV10 | | V11 VV11 | |
|--------------------------------|-----|------------------|--|------------------|--|-------------|--|-------------|--|
| Maximaler Dehnfugenabstand bei | | e [m] | | | | | | | |
| Dämmkörperdicke [mm] | 120 | 20,6 | | 19,5 | | 17,7 | | 15,3 | |

| Schöck Isokorb® XT Typ QP 5.0 | | V1, VV1 | V2, VV2 | V3, VV3 | V4, VV4 | V5, VV5 | V6, VV6 | V7, VV7 | V8, VV8 | V9, VV9 | V10, VV10 |
|--------------------------------|-----|---------|---------|---------|---------|---------|---------|---------|---------|---------|-----------|
| Maximaler Dehnfugenabstand bei | | e [m] | | | | | | | | | |
| Dämmkörperdicke [mm] | 120 | 17,0 | 19,5 | 17,0 | 17,7 | 17,0 | 15,3 | 15,3 | 15,3 | 15,3 | 15,3 |

| Schöck Isokorb® XT Typ QP-Z 5.0 | | V1 | V2 | V3 | V4 | V5 | V6 | V7 | V8 | V9 | V10 |
|---------------------------------|-----|---------|------|------|------|------|------|------|------|------|------|
| Maximaler Dehnfugenabstand bei | | e [m] | | | | | | | | | |
| Dämmkörperdicke [mm] | 120 | 19,5 | 19,5 | 19,5 | 17,7 | 17,7 | 15,3 | 15,3 | 15,3 | 15,3 | 15,3 |

| Schöck Isokorb® XT Typ CL-R/L 5.0 | | M1 | | | | M2 | | | |
|-----------------------------------|-----|---------|--|--|--|------|--|--|--|
| Maximaler Dehnfugenabstand | | e [m] | | | | | | | |
| Dämmkörperdicke [mm] | 120 | 19,8 | | | | 17,0 | | | |

| Schöck Isokorb® XT Typ DP 6.0 | | MM1 VV1–VV3 | | MM2–MM5 VV1–VV2 | | MM2 VV3 | | MM3–MM5 VV3–VV4 | | MM3–MM5 VV5 | | MM6 VV1–VV5 | |
|--------------------------------|-----|----------------|--|--------------------|--|------------|--|--------------------|--|----------------|--|----------------|--|
| Maximaler Dehnfugenabstand bei | | e [m] | | | | | | | | | | | |
| Dämmkörperdicke [mm] | 120 | 19,8 | | 19,8 | | 19,5 | | 19,5 | | 17,7 | | 17,0 | |

| Schöck Isokorb® XT Typ BP 5.0 | | M1 | | M2 | | M3 | | M4 | |
|--------------------------------|-----|---------|--|------|--|------|--|------|--|
| Maximaler Dehnfugenabstand bei | | e [m] | | | | | | | |
| Dämmkörperdicke [mm] | 120 | 19,8 | | 17,0 | | 15,5 | | 13,5 | |

| Schöck Isokorb® XT Typ WL 5.0 | | M1 | | M2 | | M3 | | M4 | |
|--------------------------------|-----|---------|--|------|--|------|--|------|--|
| Maximaler Dehnfugenabstand bei | | e [m] | | | | | | | |
| Dämmkörperdicke [mm] | 120 | 23,0 | | 21,7 | | 19,8 | | 17,0 | |

Dehnfugenabstand

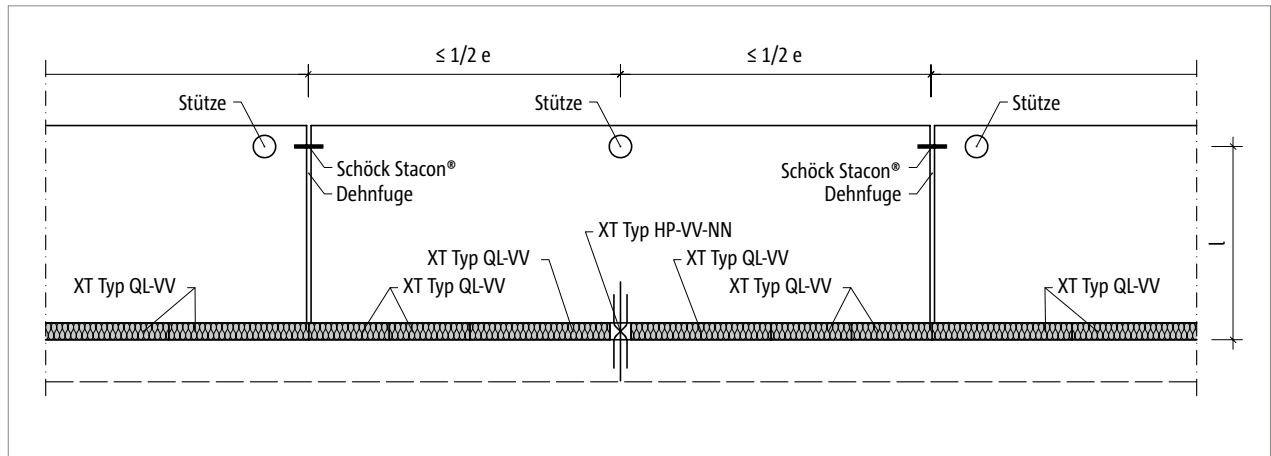


Abb. 13: Schöck Isokorb® XT Typ HP: Dehnfugenanordnung

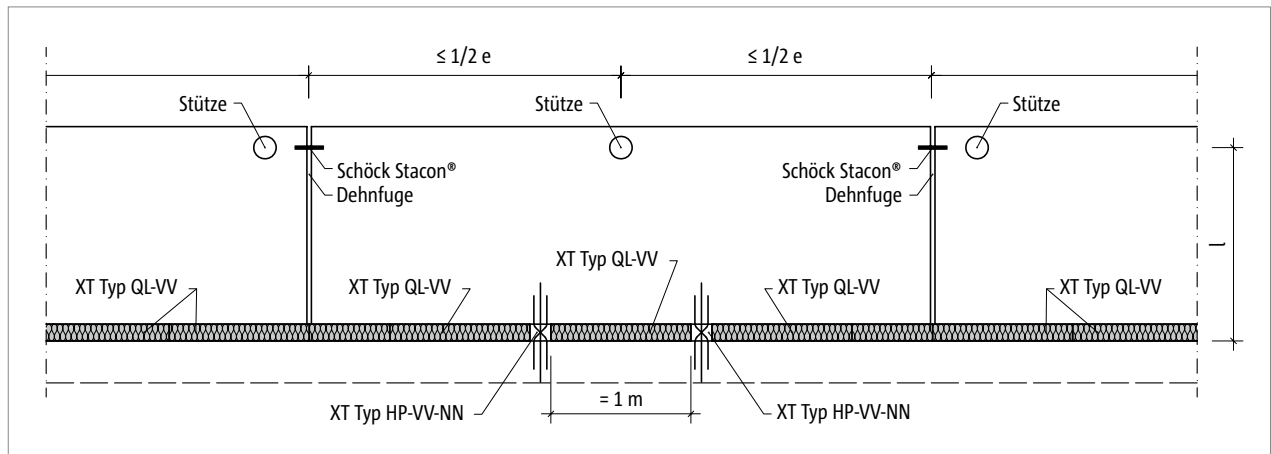


Abb. 14: Schöck Isokorb® XT Typ HP: Dehnfugenanordnung

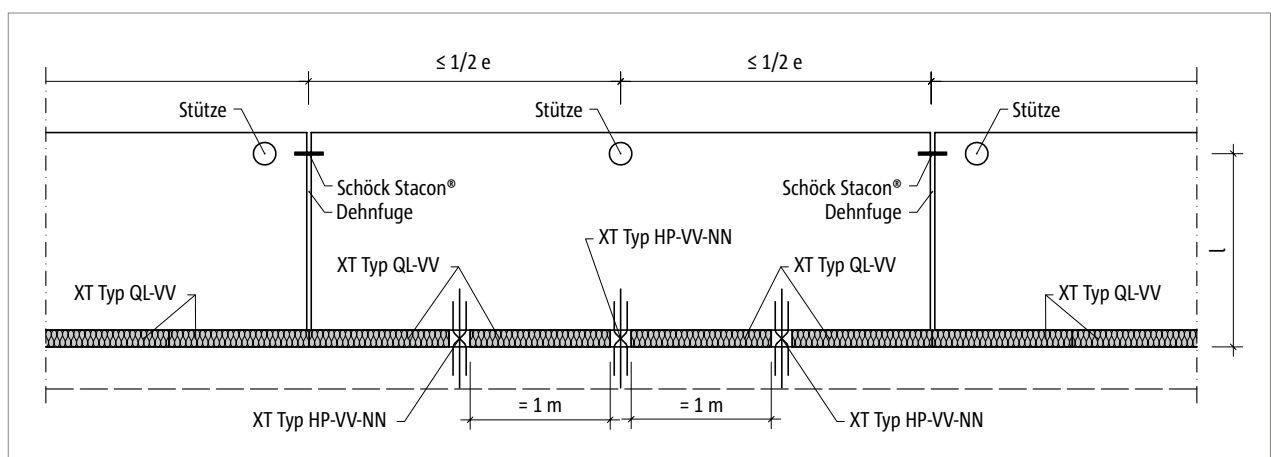


Abb. 15: Schöck Isokorb® XT Typ HP: Dehnfugenanordnung

Dehnfugenabstand

i Dehnfugen

- Es dürfen maximal drei Schöck Isokorb® XT Typ HP-VV-NN an einen Balkon angeschlossen werden. Zwischen zwei dieser Elemente muss ein anderer Schöck Isokorb® Typ mit einer Anschlusslänge von einem Meter angeordnet werden.
- Werden zwei Schöck Isokorb® XT Typ HP-NN jeweils am Rand der Dehnfuge angeordnet, sind folgende zulässige Dehnfugenabstände für XT Typ HP-NN einzuhalten:
XT Typ HP-NN1: 21,7 m
XT Typ HP-NN2: 19,8 m
Bei der Bestimmung der maximalen Dehnfugenabstände sind zusätzlich die in Kombination verwendeten Schöck Isokorb® Typen zu berücksichtigen.

i Randabstände

- Für den Achsabstand der Zugstäbe vom freien Rand bzw. von der Dehnfuge gilt: $e_R \geq 50 \text{ mm}$ und $e_R \leq 150 \text{ mm}$.
- Für den Achsabstand der Druckelemente vom freien Rand bzw. von der Dehnfuge gilt: $e_R \geq 50 \text{ mm}$ und $e_R \leq 150 \text{ mm}$.
- Für den Achsabstand der Querkraftstäbe vom freien Rand bzw. von der Dehnfuge gilt: $e_R \geq 100 \text{ mm}$ und $e_R \leq 150 \text{ mm}$.

Zulassung | Baustoffe

Zulassung Schöck Isokorb® Komponenten

| | |
|----------------------------------|---|
| Schöck Isokorb® | European Technical Assessment ETA-17/0261 mit CE-Kennzeichnung |
| Baustoffe Schöck Isokorb® | |
| Betonstahl | B500B nach DIN 488-1, Klasse A1 nach DIN EN 13501-1 |
| Baustahl | S 235 JR, S 235 JO, S 235 J2, S 355 JR, S 355 J2, oder S 355 JO nach DIN EN 10025-2 für die Druckplatten, Klasse A1 nach DIN EN 13501-1 |
| Nichtrostender Stahl | Nichtrostender Betonstahl oder nichtrostender Rundstahl (S355, S460, S690) mit Korrosionswiderstandsklasse III nach DIN EN 1993-1-4, Klasse A1 nach DIN EN 13501-1 |
| Beton-Drucklager | HTE-Compact® Drucklager (aus microstahlfaser-bewehrtem Hochleistungsfeinbeton), Klasse A1 nach EN 13501-1 PE-HD Kunststoffummantelung (nach DIN EN ISO 17855-1 und DIN EN ISO 17855-2), Klasse E nach EN 13501-1 |
| Dämmstoff | Neopor® – Polystyrol-Hartschaum (EPS) nach DIN EN 13163, Klasse E nach DIN EN 13501-1, eingetragene Marke der BASF, $\lambda = 0,032 \text{ W}/(\text{m}\cdot\text{K})$ |
| Brandschutzmaterial | Feuchtigkeitsabweisende, witterungsbeständige und UV-resistente Ausführung, Klasse A1 nach EN 13501-1, integrierte Feuerschutzbänder, Klasse E nach DIN EN 13501-1 |
| Kunststoffschielen | PVC-U nach DIN EN 13245-1 und DIN EN 13245-2, Klasse E nach EN 13501-1 |
| Anschließende Bauteile | |
| Stahlbeton | Stahlbetonplatten aus Normalbeton mit einer Festigkeitsklasse von mindestens C20/25 (bei Außenbauteilen C25/30) nach EN 1992-1-1 |

i Biegen von Betonstählen

Bei der Produktion des Schöck Isokorb® im Werk wird durch Überwachung sichergestellt, dass die Bedingungen der bauaufsichtlichen Zulassung und der EN 1992-1-1 bezüglich Biegen von Betonstählen eingehalten werden.

Achtung: Werden original Schöck Isokorb® Betonstähle bauseitig gebogen oder hin- und zurückgebogen, liegt die Einhaltung und Überwachung der betreffenden Bedingungen (Europäische technische Bewertung (ETA), EN 1992-1-1) außerhalb des Einflusses der Schöck Bauteile GmbH. Daher erlischt in solchen Fällen unsere Gewährleistung.

☑ Checkliste

- Sind die Einwirkungen am Schöck Isokorb® Anschluss auf Bemessungsniveau ermittelt?
- Ist die Systemkraglänge bzw. die Systemstützweite zugrunde gelegt?
- Ist der zum statischen System passende Schöck Isokorb® Typ gewählt? Schöck Isokorb® Typ QL gilt als reiner Querkraftanschluss (Momentengelenk).
- Ist bei der Berechnung mit FEM die Schöck FEM-Richtlinie berücksichtigt?
- Ist die für den jeweiligen Schöck Isokorb® Typ erforderliche Mindestplattendicke H_{\min} berücksichtigt?
- Sind die Empfehlungen zur Begrenzung der Schwingungsanfälligkeit eingehalten?
- Ist bei einem Anschluss an eine Decke mit Höhenversatz oder an eine Wand die erforderliche Bauteilgeometrie vorhanden? Ist eine Sonderkonstruktion erforderlich?
- Sind bei einem Eckbalkon die Mindestplattendicke (≥ 180 mm) und die erforderliche 2. Lage (CV2) berücksichtigt?
- Sind die maximal zulässigen Dehnfugenabstände berücksichtigt?
- Ist der zusätzliche Verformungsanteil infolge des Schöck Isokorb® berücksichtigt?
- Ist bei der resultierenden Überhöhungsangabe die Entwässerungsrichtung berücksichtigt? Ist das Überhöhungsmaß in die Werkpläne eingetragen?
- Ist die jeweils erforderliche bauseitige Anschlussbewehrung definiert?
- Sind die bei Vollfertigteilbalkonen evtl. erforderlichen Unterbrechungen für die stirnseitigen Transportanker und Regenfallrohre bei innenliegender Entwässerung berücksichtigt? Ist der maximale Achsabstand der Schöck Isokorb® Stäbe von 300 mm eingehalten?
- Sind planmäßig vorhandene Horizontallasten z. B. aus Winddruck berücksichtigt? Ist dafür zusätzlich Schöck Isokorb® Typ HP erforderlich?
- Ist bei einem Linienanschluss des Schöck Isokorb® Typ HP in Kombination mit mehreren Schöck Isokorb® von 1 m Länge die Verminderung der Bemessungswerte des Linienanschlusses berücksichtigt?
- Wurde der für den jeweiligen Schöck Isokorb® Typ in Verbindung mit Halffertigteildecken in der Druckfuge erforderliche Ortbetonstreifen (Breite ≥ 100 mm ab Druckelement) in die Ausführungspläne eingezeichnet?

Schöck Isokorb® XT Typ KL, KP



Schöck Isokorb® XT Typ KL

Tragendes Wärmedämmelement für frei auskragende Balkone. Das Element überträgt negative Momente und positive Querkkräfte. Ein Element mit der Tragstufe VV überträgt zusätzlich negative Querkkräfte.

Schöck Isokorb® XT Typ KP

Tragendes Wärmedämmelement für frei auskragende Balkone. Das Element überträgt Momente und positive Querkkräfte bei punktuellen Lasten.

XT Typ
KL
KP

Stahlbeton – Stahlbeton

Elementanordnung | Einbauschnitte

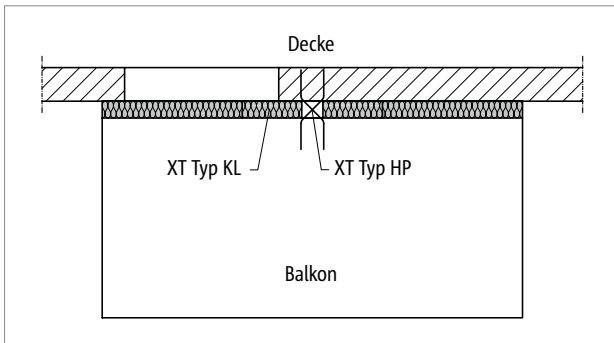


Abb. 16: Schöck Isokorb® XT Typ KL: Balkon frei auskragend; optional mit XT Typ HP bei planmäßigen Horizontallasten (z. B. geschlossene Brüstungen)

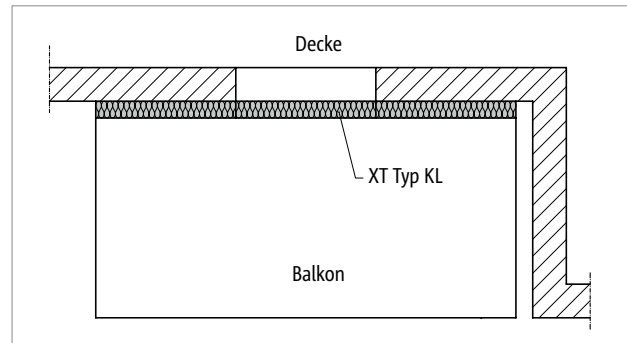


Abb. 17: Schöck Isokorb® XT Typ KL: Balkon bei Fassadenversprung

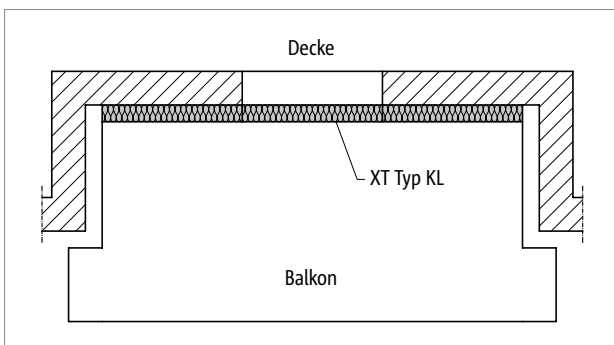


Abb. 18: Schöck Isokorb® XT Typ KL: Balkon bei Fassadenrücksprung

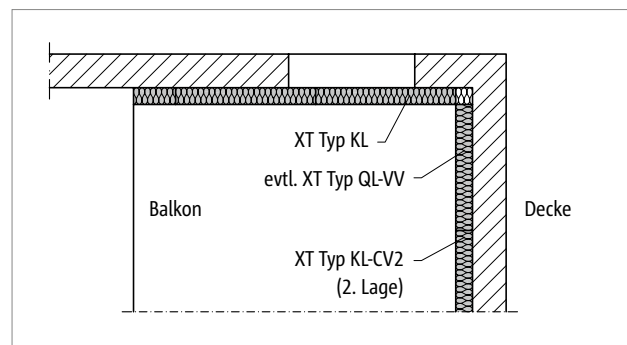


Abb. 19: Schöck Isokorb® XT Typ KL, QL-VV: Balkon bei Inneneck, zweiseitig aufliegend

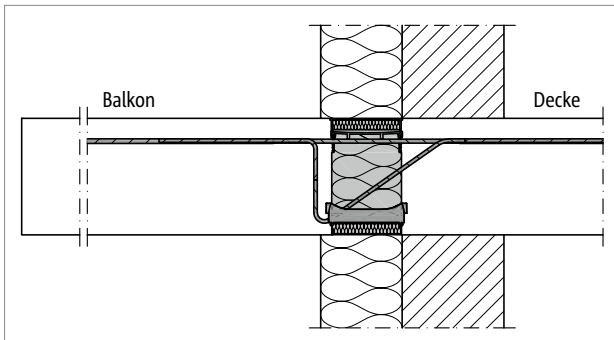


Abb. 20: Schöck Isokorb® XT Typ KL: Anschluss bei Wärmedämmverbundsystem (WDVS)

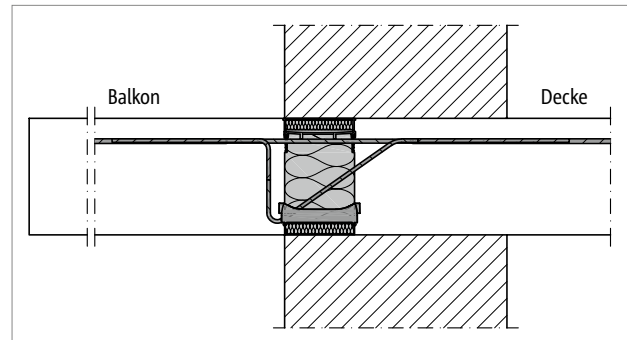


Abb. 21: Schöck Isokorb® XT Typ KL: Anschluss bei einschaligem Mauerwerk

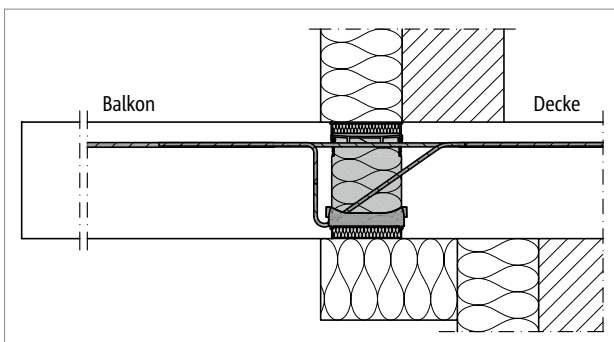


Abb. 22: Schöck Isokorb® XT Typ KL: Anschluss bei indirekt gelagerter Decke und WDVS

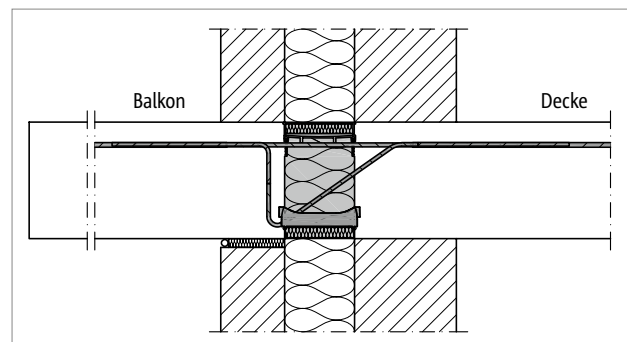


Abb. 23: Schöck Isokorb® XT Typ KL: Anschluss bei zweischaligem Mauerwerk mit Kerndämmung

XT Typ
KL
KP

Stahlbeton – Stahlbeton

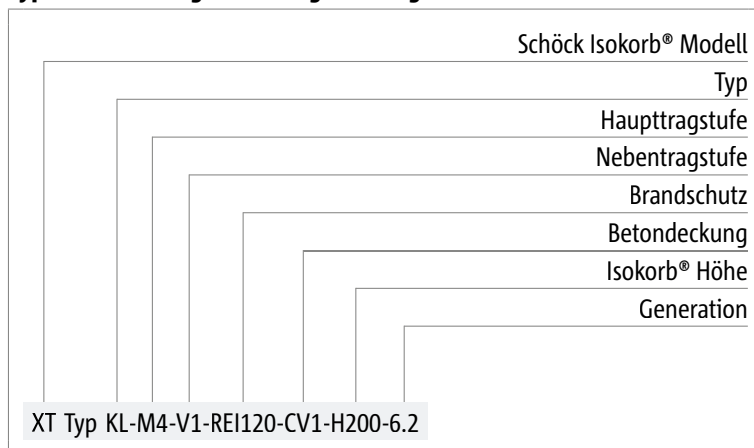
Produktvarianten | Typenbezeichnung | Sonderkonstruktionen

Varianten Schöck Isokorb® XT Typ KL

Die Ausführung des Schöck Isokorb® XT Typ KL kann wie folgt variiert werden:

- Haupttragstufe:
M1 bis M10
- Nebentragstufe:
V1 bis V3, VV1
- Feuerwiderstandsklasse:
REI120
- Betondeckung der Zugstäbe:
CV1 = 35 mm, CV2 = 50 mm
- Isokorb® Höhe:
H = 160 bis 250 mm für Betondeckung CV1
H = 180 bis 250 mm für Betondeckung CV2
- Isokorb® Länge:
L = 1000 mm
- Generation:
6.2

Typenbezeichnung in Planungsunterlagen



i Sonderkonstruktionen

Anschlussituationen, die mit den in dieser Technischen Information dargestellten Standard-Produktvarianten nicht realisierbar sind, können bei der Anwendungstechnik (Kontakt siehe Seite 3) angefragt werden.

Gemäß Zulassung sind Höhen bis 500 mm möglich.

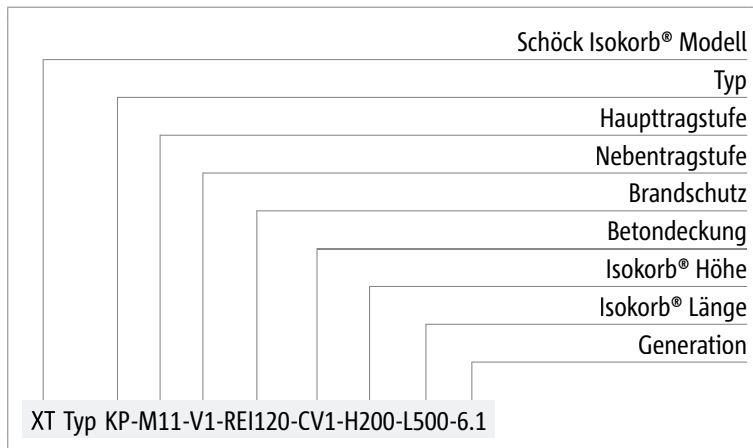
Dies gilt auch bei zusätzlichen Anforderungen infolge Fertigteilbauweise.

Produktvarianten | Typenbezeichnung | Sonderkonstruktionen

Varianten Schöck Isokorb® XT Typ KP

Die Ausführung des Schöck Isokorb® XT Typ KP kann wie folgt variiert werden:

- Haupttragstufe:
M11 bis M13
- Nebentragstufe:
V1 bis V3
- Feuerwiderstandsklasse:
REI120
- Betondeckung der Zugstäbe:
CV1 = 35 mm, CV2 = 50 mm
- Isokorb® Höhe:
 $H = H_{\min}$ bis 250 mm
- Isokorb® Länge:
L = 500 mm
- Generation:
6.1



i Sonderkonstruktionen

Anschlussituationen, die mit den in dieser Technischen Information dargestellten Standard-Produktvarianten nicht realisierbar sind, können bei der Anwendungstechnik (Kontakt siehe Seite 3) angefragt werden.

Gemäß Zulassung sind Höhen bis 500 mm möglich.

Dies gilt auch bei zusätzlichen Anforderungen infolge Fertigteilbauweise.

Bemessung

i Hinweise zur Bemessung

- Bei CV2 ist $H = 180$ mm die niedrigste Isokorb® Höhe, dies erfordert eine Mindestplattendicke von $h = 180$ mm.
- Für Kragplattenkonstruktionen ohne Nutzlast, beansprucht aus Momentenbeanspruchung ohne direkte Querkraftwirksamkeit oder leichte Konstruktionen, benutzen Sie bitte die Schöck Bemessungssoftware oder kontaktieren unsere Anwendungstechnik.

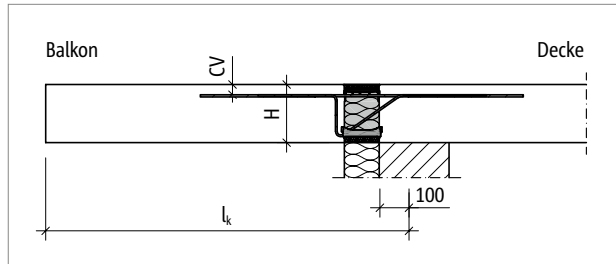


Abb. 24: Schöck Isokorb® XT Typ KL-M1 bis M10: Statisches System

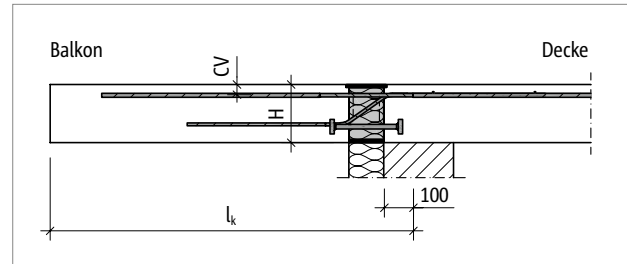


Abb. 25: Schöck Isokorb® XT Typ KP-M11: Statisches System

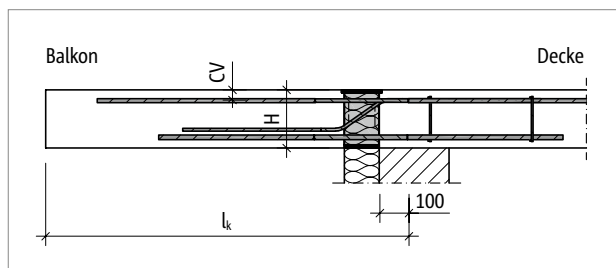


Abb. 26: Schöck Isokorb® XT Typ KP-M12 bis M13: Statisches System

Bemessung C25/30

| Schöck Isokorb® XT Typ KL 6.2 | | | M1 | M2 | M3 | M4 | M5 | M6 |
|-------------------------------|--------------------|-------|--------------------------------------|-------|------------|------------|------------|------------|
| Bemessungs- werte bei | Betondeckung CV | | Betonfestigkeitsklasse \geq C25/30 | | | | | |
| | CV1 | CV2 | $m_{Rd,y}$ [kNm/m] | | | | | |
| Isokorb® Höhe H [mm] | 160 | | -8,9 | -15,0 | -20,8 | -23,8 | -25,5 | -29,3 |
| | | 180 | -9,5 | -16,0 | -22,0 | -25,2 | -27,2 | -31,3 |
| | 170 | | -10,0 | -16,9 | -23,2 | -26,5 | -28,8 | -33,0 |
| | | 190 | -10,7 | -17,9 | -24,4 | -27,9 | -30,6 | -35,0 |
| | 180 | | -11,2 | -18,8 | -25,6 | -29,2 | -32,1 | -36,8 |
| | | 200 | -11,8 | -19,8 | -26,7 | -30,6 | -33,9 | -38,8 |
| | 190 | | -12,3 | -20,7 | -27,9 | -31,9 | -35,5 | -40,6 |
| | | 210 | -13,0 | -21,8 | -29,1 | -33,3 | -37,1 | -42,4 |
| | 200 | | -13,6 | -22,7 | -30,3 | -34,6 | -38,7 | -44,2 |
| | | 220 | -14,3 | -23,8 | -31,5 | -36,0 | -40,3 | -46,0 |
| | 210 | | -14,8 | -24,7 | -32,7 | -37,3 | -41,9 | -47,8 |
| | | 230 | -15,5 | -25,8 | -33,8 | -38,7 | -43,4 | -49,6 |
| | 220 | | -16,0 | -26,7 | -35,0 | -40,0 | -45,0 | -51,4 |
| | | 240 | -16,8 | -27,9 | -36,2 | -41,4 | -46,6 | -53,2 |
| | 230 | | -17,3 | -28,7 | -37,4 | -42,7 | -48,2 | -55,0 |
| | | 250 | -18,1 | -29,9 | -38,6 | -44,1 | -49,7 | -56,8 |
| 240 | | -18,6 | -30,8 | -39,8 | -45,4 | -51,3 | -58,6 | |
| 250 | | -20,0 | -33,0 | -42,1 | -48,1 | -54,4 | -62,2 | |
| $v_{Rd,z}$ [kN/m] | | | | | | | | |
| Nebentragstufe | V1 | | 28,2 | 28,2 | 28,2 | 35,3 | 35,3 | 35,3 |
| | V2 | | 50,1 | 50,1 | 62,7 | 62,7 | 62,7 | 62,7 |
| | V3 | | - | - | - | 100,3 | 87,8 | 100,3 |
| | VV1 | | - | - | $\pm 50,1$ | $\pm 50,1$ | $\pm 50,1$ | $\pm 50,1$ |

| Schöck Isokorb® XT Typ KL 6.2 | | | M1 | M2 | M3 | M4 | M5 | M6 |
|-------------------------------|---------------------|-----------------|-----------------------------------|-----------------------------------|-----------------------------------|-----------------------------------|-----------------------------------|----|
| Bestückung bei | Isokorb® Länge [mm] | | | | | | | |
| | 1000 | 1000 | 1000 | 1000 | 1000 | 1000 | 1000 | |
| Zugstäbe V1/V2 | 4 \emptyset 8 | 7 \emptyset 8 | 10 \emptyset 8 | 12 \emptyset 8 | 13 \emptyset 8 | 15 \emptyset 8 | 15 \emptyset 8 | |
| Zugstäbe V3 | - | - | - | 12 \emptyset 8 | 13 \emptyset 8 | 15 \emptyset 8 | 15 \emptyset 8 | |
| Zugstäbe VV1 | - | - | 12 \emptyset 8 | 14 \emptyset 8 | 15 \emptyset 8 | 8 \emptyset 12 | 8 \emptyset 12 | |
| Querkraftstäbe V1 | 4 \emptyset 6 | 4 \emptyset 6 | 4 \emptyset 6 | 5 \emptyset 6 | 5 \emptyset 6 | 5 \emptyset 6 | 5 \emptyset 6 | |
| Querkraftstäbe V2 | 4 \emptyset 8 | 4 \emptyset 8 | 5 \emptyset 8 | 5 \emptyset 8 | 5 \emptyset 8 | 5 \emptyset 8 | 5 \emptyset 8 | |
| Querkraftstäbe V3 | - | - | - | 8 \emptyset 8 | 7 \emptyset 8 | 8 \emptyset 8 | 8 \emptyset 8 | |
| Querkraftstäbe VV1 | - | - | 4 \emptyset 8 + 4 \emptyset 8 | 4 \emptyset 8 + 4 \emptyset 8 | 4 \emptyset 8 + 4 \emptyset 8 | 4 \emptyset 8 + 4 \emptyset 8 | 4 \emptyset 8 + 4 \emptyset 8 | |
| Drucklager V1/V2 [Stk.] | 4 | 6 | 7 | 8 | 7 | 8 | 8 | |
| Drucklager V3 [Stk.] | - | - | - | 8 | 7 | 8 | 8 | |
| Drucklager VV1 [Stk.] | - | - | 8 | 8 | 12 | 13 | 13 | |
| Sonderbügel VV1 [Stk.] | - | - | - | - | - | - | 4 | |

i Hinweise zur Bemessung

- Statisches System und Hinweise zur Bemessung siehe Seite 33.

Bemessung C25/30

| Schöck Isokorb® XT Typ KL 6.2 | | M7 | M8 | M9 | M10 | M10 | |
|-------------------------------|--------------------|-------------------|--------------------------------------|------------|-------|--------|---------------|
| Bemessungs- werte bei | Betondeckung CV | | Betonfestigkeitsklasse \geq C25/30 | | | | \geq C30/37 |
| | CV1 | CV2 | $m_{rd,y}$ [kNm/m] | | | | |
| Isokorb® Höhe H [mm] | 160 | | -33,1 | -37,1 | -46,4 | -46,4 | -50,2 |
| | | 180 | -35,4 | -39,7 | -49,2 | -49,2 | -53,3 |
| | 170 | | -37,5 | -42,0 | -52,1 | -52,1 | -56,3 |
| | | 190 | -39,8 | -44,6 | -54,9 | -54,9 | -59,4 |
| | 180 | | -41,8 | -46,8 | -57,8 | -57,8 | -62,5 |
| | | 200 | -44,2 | -49,2 | -60,7 | -60,7 | -65,6 |
| | 190 | | -46,2 | -51,5 | -63,5 | -63,5 | -68,7 |
| | | 210 | -48,6 | -53,8 | -66,4 | -66,4 | -71,8 |
| | 200 | | -50,7 | -56,2 | -69,3 | -69,3 | -74,9 |
| | | 220 | -53,1 | -58,5 | -72,1 | -72,1 | -78,0 |
| | 210 | | -55,2 | -60,8 | -75,0 | -75,0 | -81,1 |
| | | 230 | -57,7 | -63,1 | -77,8 | -77,8 | -84,2 |
| | 220 | | -59,8 | -65,4 | -80,7 | -80,7 | -87,3 |
| | | 240 | -62,1 | -67,8 | -83,6 | -83,6 | -90,4 |
| | 230 | | -64,2 | -70,1 | -86,4 | -86,4 | -93,5 |
| | 250 | -66,4 | -72,4 | -89,3 | -89,3 | -96,6 | |
| 240 | | -68,5 | -74,7 | -92,2 | -92,2 | -99,7 | |
| 250 | | -72,8 | -79,4 | -97,9 | -97,9 | -105,9 | |
| | | $v_{rd,z}$ [kN/m] | | | | | |
| Nebentragstufe | V1 | | 75,2 | 87,8 | 112,8 | 112,8 | 112,8 |
| | V2 | | 100,3 | 112,8 | 125,4 | 125,4 | 125,4 |
| | VV1 | | 75,2/-50,1 | 87,8/-50,1 | - | - | - |

| Schöck Isokorb® XT Typ KL 6.2 | | M7 | M8 | M9 | M10 | M10 |
|-------------------------------|-----------------------------------|-----------------------------------|-------------------|-------------------|-------------------|-------------------|
| Bestückung bei | Isokorb® Länge [mm] | | | | | |
| | 1000 | 1000 | 1000 | 1000 | 1000 | 1000 |
| Zugstäbe V1/V2 | 8 \emptyset 12 | 9 \emptyset 12 | 12 \emptyset 12 | 13 \emptyset 12 | 13 \emptyset 12 | 13 \emptyset 12 |
| Zugstäbe VV1 | 9 \emptyset 12 | 11 \emptyset 12 | - | - | - | - |
| Querkraftstäbe V1 | 6 \emptyset 8 | 7 \emptyset 8 | 9 \emptyset 8 | 9 \emptyset 8 | 9 \emptyset 8 | 9 \emptyset 8 |
| Querkraftstäbe V2 | 8 \emptyset 8 | 9 \emptyset 8 | 10 \emptyset 8 | 10 \emptyset 8 | 10 \emptyset 8 | 10 \emptyset 8 |
| Querkraftstäbe VV1 | 6 \emptyset 8 + 4 \emptyset 8 | 7 \emptyset 8 + 4 \emptyset 8 | - | - | - | - |
| Drucklager V1/V2 [Stk.] | 11 | 12 | 18 | 18 | 18 | 18 |
| Drucklager VV1 [Stk.] | 15 | 17 | - | - | - | - |
| Sonderbügel [Stk.] | 4 | 4 | 4 | 4 | 4 | 4 |

i Hinweise zur Bemessung

- Statisches System und Hinweise zur Bemessung siehe Seite 33.

Bemessung C25/30

Schöck Isokorb® XT Typ KP-M11 bis M13 ist nur in der Länge L = 500 mm erhältlich

| Schöck Isokorb® XT Typ KP 6.1 | | M11 | M12 | M13 | |
|-------------------------------|-----------------|-------|--------------------------------------|-------|-------|
| Bemessungswerte bei | Betondeckung CV | | Betonfestigkeitsklasse \geq C25/30 | | |
| | CV1 | CV2 | $M_{Rd,y}$ [kNm/Element] | | |
| Isokorb® Höhe H [mm] | 180 | | -28,0 | -40,4 | -47,2 |
| | | 200 | -29,7 | -42,5 | -49,5 |
| | 190 | | -31,3 | -44,5 | -51,9 |
| | | 210 | -33,0 | -46,5 | -54,3 |
| | 200 | | -34,7 | -48,5 | -56,6 |
| | | 220 | -36,4 | -50,6 | -59,0 |
| | 210 | | -38,1 | -52,6 | -61,3 |
| | | 230 | -39,8 | -54,6 | -63,7 |
| | 220 | | -41,5 | -56,6 | -66,1 |
| | | 240 | -43,1 | -58,6 | -68,4 |
| | 230 | | -44,8 | -60,7 | -70,8 |
| | | 250 | -46,5 | -62,7 | -73,1 |
| | 240 | -48,2 | -64,7 | -75,5 | |
| | 250 | -51,6 | -68,7 | -80,2 | |
| $V_{Rd,z}$ [kN/Element] | | | | | |
| Nebentragsstufe | V1 | | 58,8 | 58,8 | 58,8 |
| | V2 | | 84,6 | 84,6 | 84,6 |
| | V3 | | 115,2 | 115,2 | 115,2 |

| Schöck Isokorb® XT Typ KP 6.1 | | M11 | M12 | M13 |
|------------------------------------|---------------------|--------------------|--------------------|--------------------|
| Bestückung bei | Isokorb® Länge [mm] | | | |
| | | 500 | 500 | 500 |
| Zugstäbe | | 6 \varnothing 14 | 7 \varnothing 14 | 8 \varnothing 14 |
| Druckstäbe | | - | 6 \varnothing 16 | 7 \varnothing 16 |
| Querkraftstäbe V1 | | 3 \varnothing 10 | 3 \varnothing 10 | 3 \varnothing 10 |
| Querkraftstäbe V2 | | 3 \varnothing 12 | 3 \varnothing 12 | 3 \varnothing 12 |
| Querkraftstäbe V3 | | 3 \varnothing 14 | 3 \varnothing 14 | 3 \varnothing 14 |
| Drucklager | | 5 \varnothing 16 | - | - |
| H_{min} bei V1-CV1 [mm] | | 180 | 180 | 180 |
| H_{min} bei V2-CV1 [mm] | | 190 | 190 | 190 |
| H_{min} bei V3-CV1 / V2-CV2 [mm] | | 210 | 210 | 210 |
| H_{min} bei V1-CV2 [mm] | | 200 | 200 | 200 |
| H_{min} bei V3-CV2 [mm] | | 220 | 220 | 220 |

Hinweise zur Bemessung

- Statisches System und Hinweise zur Bemessung siehe Seite 33.

Verformung/Überhöhung

Verformung

Die in der Tabelle angegebenen Verformungsfaktoren ($\tan \alpha$ [%]) resultieren allein aus der Verformung des Schöck Isokorb® im Grenzzustand der Gebrauchstauglichkeit. Sie dienen zur Abschätzung der erforderlichen Überhöhung. Die rechnerische Überhöhung der Balkonplattenschalung ergibt sich aus der Berechnung nach EN 1992-1-1 zuzüglich der Verformung aus Schöck Isokorb®. Die vom Tragwerksplaner/Konstrukteur in den Ausführungsplänen zu nennende Überhöhung der Balkonplattenschalung (Basis: errechnete Gesamtverformung aus Kragplatte + Deckendrehwinkel + Schöck Isokorb®) sollte so gerundet werden, dass die planmäßige Entwässerungsrichtung eingehalten wird (aufrunden: bei Entwässerung zur Gebäudefassade, abrunden: bei Entwässerung zum Kragplattenende).

Verformung ($w_{\ddot{u}}$) infolge Schöck Isokorb®

$$w_{\ddot{u}} = \tan \alpha \cdot l_k \cdot (m_{\ddot{u}d} / m_{Rd}) \cdot 10 \text{ [mm]}$$

Einzusetzende Faktoren:

$\tan \alpha$ = Tabellenwert einsetzen

l_k = Auskragungslänge [m]

$m_{\ddot{u}d}$ = Maßgebendes Biegemoment [kNm/m] im Grenzzustand der Tragfähigkeit für die Ermittlung der Verformung $w_{\ddot{u}}$ [mm] aus Schöck Isokorb®.

Die für die Verformung anzusetzende Lastkombination wird vom Tragwerksplaner festgelegt.

(Empfehlung: Lastkombination für die Ermittlung der Überhöhung $w_{\ddot{u}}$: $g+q/2$, $m_{\ddot{u}d}$ im Grenzzustand der Tragfähigkeit ermitteln)

m_{Rd} = Maximales Bemessungsmoment [kNm/m] des Schöck Isokorb®

10 = Umrechnungsfaktor für Einheiten

Berechnungsbeispiel siehe Seite 52

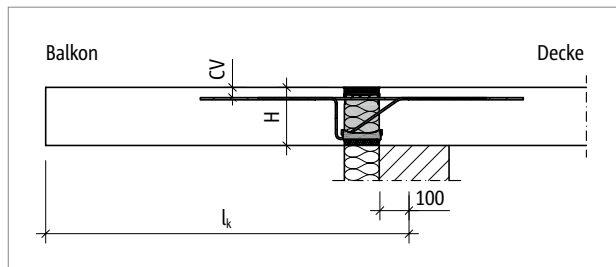


Abb. 27: Schöck Isokorb® XT Typ KL-M1 bis M10: Statisches System

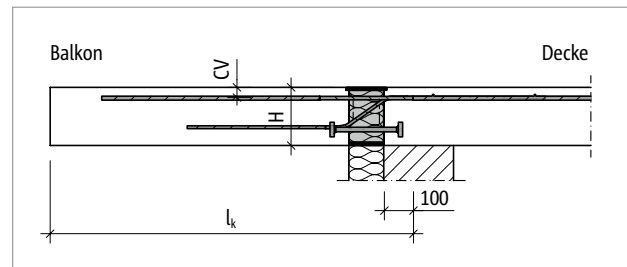


Abb. 28: Schöck Isokorb® XT Typ KP-M11: Statisches System

Verformung/Überhöhung

| Schöck Isokorb® XT Typ KL 6.2 | | M1 – M6 | | M7 – M10 | |
|-------------------------------|-----|------------------|-----|----------|-----|
| Verformungsfaktoren bei | | CV1 | CV2 | CV1 | CV2 |
| | | tan α [%] | | | |
| Isokorb® Höhe H [mm] | 160 | 1,1 | | 1,4 | |
| | 170 | 1,0 | | 1,2 | |
| | 180 | 0,9 | 1,1 | 1,1 | 1,3 |
| | 190 | 0,9 | 1,0 | 1,0 | 1,1 |
| | 200 | 0,8 | 0,9 | 0,9 | 1,0 |
| | 210 | 0,7 | 0,8 | 0,8 | 1,0 |
| | 220 | 0,7 | 0,8 | 0,8 | 0,9 |
| | 230 | 0,6 | 0,7 | 0,7 | 0,8 |
| | 240 | 0,6 | 0,7 | 0,7 | 0,8 |
| | 250 | 0,6 | 0,6 | 0,7 | 0,7 |

| Schöck Isokorb® XT Typ KP 6.1 | | M11 | | M12 – M13 | |
|-------------------------------|-----|------------------|-----|-----------|-----|
| Verformungsfaktoren bei | | CV1 | CV2 | CV1 | CV2 |
| | | tan α [%] | | | |
| Isokorb® Höhe H [mm] | 180 | 1,4 | - | 1,6 | - |
| | 190 | 1,2 | - | 1,5 | - |
| | 200 | 1,1 | 1,3 | 1,3 | 1,5 |
| | 210 | 1,0 | 1,2 | 1,2 | 1,4 |
| | 220 | 0,9 | 1,0 | 1,2 | 1,3 |
| | 230 | 0,9 | 1,0 | 1,1 | 1,2 |
| | 240 | 0,8 | 0,9 | 1,0 | 1,1 |
| | 250 | 0,7 | 0,8 | 1,0 | 1,0 |

XT Typ
KL
KP

Schwingung

Schwingung

Begehbare und freiauskragende Balkone können bei der Nutzung durch „langames Gehen“ und „langames Hüpfen“ zum Schwingen angeregt werden. Zur Schwingungsbegrenzung bei Balkonen gibt es zurzeit keine normativen Regelungen in Österreich. Gemäß dem Stand der Technik empfehlen wir die Einhaltung der Eigenfrequenz solch eines Bauteils auf $\geq 7,5$ Hz zu begrenzen. Nachfolgend dargestellt sind die empfohlenen maximalen Auskragslängen im Grenzzustand der Gebrauchstauglichkeit zur Einhaltung von 7,5 Hz unter Berücksichtigung der produktspezifischen Eigenschaften des Schöck Isokorb® und den angegebenen Belastungen.

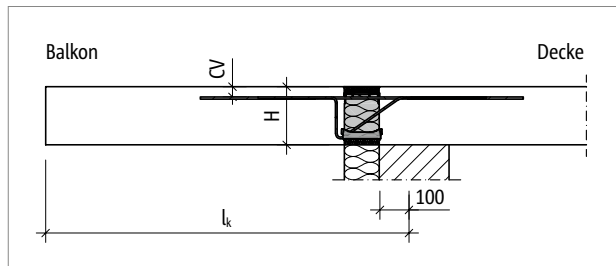


Abb. 29: Schöck Isokorb® XT Typ KL-M1 bis M10: Statisches System

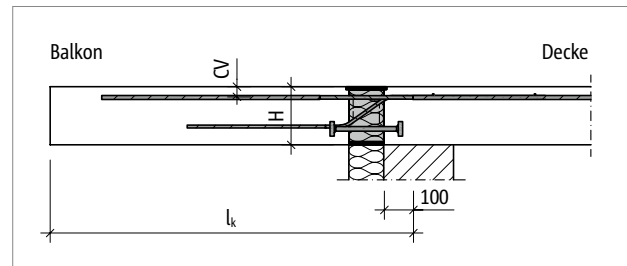


Abb. 30: Schöck Isokorb® XT Typ KP-M11: Statisches System

| Schöck Isokorb® XT Typ KL 6.2 | | M1 | M2 | M3 | M4 | M5 | M6 | |
|-------------------------------|-----------------|--------------------------------------|-----------------|-------|----------|----------|----------|------|
| | | V1/V2 | V1/V2 | V1/V2 | V1/V2/V3 | V1/V2/V3 | V1/V2/V3 | |
| Maximale Auskragslänge bei | Betondeckung CV | Betonfestigkeitsklasse $\geq C25/30$ | | | | | | |
| | CV1 | CV2 | $l_{k,max}$ [m] | | | | | |
| Isokorb® Höhe H [mm] | 160 | | 1,24 | 1,45 | 1,60 | 1,68 | 1,68 | 1,75 |
| | | 180 | 1,25 | 1,47 | 1,62 | 1,71 | 1,70 | 1,78 |
| | 170 | | 1,30 | 1,53 | 1,69 | 1,78 | 1,78 | 1,86 |
| | | 190 | 1,32 | 1,55 | 1,70 | 1,80 | 1,80 | 1,88 |
| | 180 | | 1,37 | 1,60 | 1,77 | 1,87 | 1,87 | 1,96 |
| | | 200 | 1,38 | 1,62 | 1,79 | 1,88 | 1,89 | 1,97 |
| | 190 | | 1,43 | 1,68 | 1,85 | 1,95 | 1,96 | 2,05 |
| | | 210 | 1,44 | 1,69 | 1,86 | 1,96 | 1,98 | 2,07 |
| | 200 | | 1,48 | 1,74 | 1,92 | 2,03 | 2,05 | 2,14 |
| | | 220 | 1,49 | 1,75 | 1,93 | 2,04 | 2,06 | 2,15 |
| | 210 | | 1,54 | 1,81 | 2,00 | 2,11 | 2,13 | 2,22 |
| | | 230 | 1,54 | 1,81 | 2,00 | 2,11 | 2,14 | 2,23 |
| | 220 | | 1,59 | 1,87 | 2,06 | 2,18 | 2,20 | 2,30 |
| | | 240 | 1,59 | 1,87 | 2,07 | 2,18 | 2,21 | 2,31 |
| | 230 | | 1,64 | 1,93 | 2,13 | 2,25 | 2,28 | 2,38 |
| | | 250 | 1,64 | 1,93 | 2,13 | 2,25 | 2,28 | 2,39 |
| 240 | | 1,69 | 1,98 | 2,19 | 2,31 | 2,35 | 2,45 | |
| 250 | | 1,73 | 2,04 | 2,25 | 2,38 | 2,42 | 2,52 | |

i Maximale Auskragslänge

Die Tabellenwerte beruhen auf den folgenden Annahmen:

- Begehbarer rechteckiger freiauskragender Balkon
- Betonwichte $\gamma = 25 \text{ kN/m}^3$
- Eigengewicht des Balkonbelags $g_2 \leq 1,5 \text{ kN/m}^2$, Balkongeländer $g_R \leq 1,0 \text{ kN/m}$
- Nutzlast $q = 4,0 \text{ kN/m}^2$ mit dem Beiwert $\psi_{2,i} = 0,3$ für die quasi-ständige Kombination
- Eigenfrequenz $f_e \geq 7,5 \text{ Hz}$
- Die Steifigkeiten im Auflagerbereich der Tragstruktur (Decke/Wand) werden als unendlich steif angenommen.
- Die maximale Auskragslänge kann beim Einsatz des Schöck Isokorb® durch die Tragfähigkeit des gewählten Typs begrenzt werden.

Schwingung

| Schöck Isokorb® XT Typ KL 6.2 | | | M7 | M8 | M9 | M10 |
|-------------------------------|-----------------|------|--------------------------------------|-------|-------|-------|
| | | | V1/V2 | V1/V2 | V1/V2 | V1/V2 |
| Maximale Auskragslänge bei | Betondeckung CV | | Betonfestigkeitsklasse \geq C25/30 | | | |
| | CV1 | CV2 | $l_{k,max}$ [m] | | | |
| Isokorb® Höhe H [mm] | 160 | | 1,77 | 1,83 | 2,00 | 2,05 |
| | | 180 | 1,79 | 1,86 | 2,04 | 2,08 |
| | 170 | | 1,87 | 1,94 | 2,13 | 2,18 |
| | | 190 | 1,90 | 1,97 | 2,16 | 2,20 |
| | 180 | | 1,98 | 2,05 | 2,25 | 2,30 |
| | | 200 | 2,00 | 2,07 | 2,27 | 2,32 |
| | 190 | | 2,07 | 2,15 | 2,36 | 2,41 |
| | | 210 | 2,09 | 2,17 | 2,38 | 2,43 |
| | 200 | | 2,17 | 2,24 | 2,46 | 2,52 |
| | | 220 | 2,18 | 2,26 | 2,48 | 2,53 |
| | 210 | | 2,25 | 2,33 | 2,56 | 2,62 |
| | | 230 | 2,26 | 2,35 | 2,58 | 2,63 |
| | 220 | | 2,34 | 2,42 | 2,66 | 2,72 |
| | | 240 | 2,35 | 2,43 | 2,67 | 2,73 |
| | 230 | | 2,42 | 2,50 | 2,75 | 2,81 |
| | | 250 | 2,42 | 2,51 | 2,76 | 2,82 |
| 240 | | 2,49 | 2,58 | 2,84 | 2,90 | |
| 250 | | 2,56 | 2,66 | 2,92 | 2,99 | |

i Maximale Auskragslänge

Die Tabellenwerte beruhen auf den folgenden Annahmen:

- Begehbarer rechteckiger freiauskragender Balkon
- Betonwichte $\gamma = 25 \text{ kN/m}^3$
- Eigengewicht des Balkonbelags $g_2 \leq 1,5 \text{ kN/m}^2$, Balkongeländer $g_R \leq 1,0 \text{ kN/m}$
- Nutzlast $q = 4,0 \text{ kN/m}^2$ mit dem Beiwert $\psi_{2,i} = 0,3$ für die quasi-ständige Kombination
- Eigenfrequenz $f_e \geq 7,5 \text{ Hz}$
- Die Steifigkeiten im Auflagerbereich der Tragstruktur (Decke/Wand) werden als unendlich steif angenommen.
- Die maximale Auskragslänge kann beim Einsatz des Schöck Isokorb® durch die Tragfähigkeit des gewählten Typs begrenzt werden.
- Die Auskragslänge l_k und statisches System siehe Seite 39.

Schwingung

| Schöck Isokorb® XT Typ KL 6.2 | | | M3 | M4 | M5 | M6 | M7 | M8 |
|-------------------------------|-----------------|------|--------------------------------------|------|------|------|------|------|
| | | | VV1 | VV1 | VV1 | VV1 | VV1 | VV1 |
| Maximale Auskragungslänge bei | Betondeckung CV | | Betonfestigkeitsklasse \geq C25/30 | | | | | |
| | CV1 | CV2 | $l_{k,max}$ [m] | | | | | |
| Isokorb® Höhe H [mm] | 160 | | 1,65 | 1,72 | 1,78 | 1,77 | 1,84 | 1,95 |
| | | 180 | 1,68 | 1,75 | 1,80 | 1,80 | 1,87 | 1,98 |
| | 170 | | 1,75 | 1,83 | 1,88 | 1,88 | 1,95 | 2,07 |
| | | 190 | 1,77 | 1,85 | 1,91 | 1,91 | 1,98 | 2,10 |
| | 180 | | 1,84 | 1,93 | 1,98 | 1,99 | 2,06 | 2,19 |
| | | 200 | 1,86 | 1,94 | 2,00 | 2,01 | 2,08 | 2,21 |
| | 190 | | 1,93 | 2,02 | 2,08 | 2,08 | 2,16 | 2,30 |
| | | 210 | 1,95 | 2,03 | 2,09 | 2,10 | 2,18 | 2,31 |
| | 200 | | 2,01 | 2,10 | 2,17 | 2,18 | 2,26 | 2,40 |
| | | 220 | 2,03 | 2,12 | 2,18 | 2,19 | 2,27 | 2,41 |
| | 210 | | 2,09 | 2,19 | 2,25 | 2,26 | 2,35 | 2,49 |
| | | 230 | 2,10 | 2,20 | 2,26 | 2,28 | 2,36 | 2,51 |
| | 220 | | 2,17 | 2,27 | 2,34 | 2,35 | 2,44 | 2,59 |
| | | 240 | 2,18 | 2,27 | 2,34 | 2,36 | 2,45 | 2,60 |
| | 230 | | 2,24 | 2,34 | 2,41 | 2,43 | 2,52 | 2,68 |
| | | 250 | 2,25 | 2,35 | 2,42 | 2,44 | 2,53 | 2,68 |
| 240 | | 2,31 | 2,41 | 2,49 | 2,50 | 2,60 | 2,76 | |
| 250 | | 2,38 | 2,48 | 2,56 | 2,58 | 2,68 | 2,84 | |

i Maximale Auskragungslänge

Die Tabellenwerte beruhen auf den folgenden Annahmen:

- Begehbarer rechteckiger freiausragender Balkon
- Betonwichte $\gamma = 25 \text{ kN/m}^3$
- Eigengewicht des Balkonbelags $g_2 \leq 1,5 \text{ kN/m}^2$, Balkongeländer $g_R \leq 1,0 \text{ kN/m}$
- Nutzlast $q = 4,0 \text{ kN/m}^2$ mit dem Beiwert $\psi_{2,i} = 0,3$ für die quasi-ständige Kombination
- Eigenfrequenz $f_e \geq 7,5 \text{ Hz}$
- Die Steifigkeiten im Auflagerbereich der Tragstruktur (Decke/Wand) werden als unendlich steif angenommen.
- Die maximale Auskragungslänge kann beim Einsatz des Schöck Isokorb® durch die Tragfähigkeit des gewählten Typs begrenzt werden.
- Die Auskragungslänge l_k und statisches System siehe Seite 39.

Schwingung

| Schöck Isokorb® XT Typ KP 6.1 | | M11 | M12 | M13 | |
|-------------------------------|-----------------|-----|--------------------------------------|------|------|
| Maximale Auskragungslänge bei | Betondeckung CV | | Betonfestigkeitsklasse \geq C25/30 | | |
| | CV1 | CV2 | $l_{k,max}$ [m] | | |
| Isokorb® Höhe H [mm] | 180 | | 2,04 | 2,18 | 2,27 |
| | | 200 | 2,07 | 2,20 | 2,30 |
| | 190 | | 2,17 | 2,29 | 2,39 |
| | | 210 | 2,19 | 2,31 | 2,41 |
| | 200 | | 2,28 | 2,39 | 2,50 |
| | | 220 | 2,31 | 2,41 | 2,51 |
| | 210 | | 2,40 | 2,49 | 2,60 |
| | | 230 | 2,42 | 2,50 | 2,61 |
| | 220 | | 2,50 | 2,58 | 2,70 |
| | | 240 | 2,52 | 2,59 | 2,71 |
| | 230 | | 2,60 | 2,67 | 2,79 |
| | | 250 | 2,62 | 2,68 | 2,80 |
| | 240 | | 2,70 | 2,76 | 2,88 |
| | 250 | | 2,79 | 2,84 | 2,96 |

■ Maximale Auskragungslänge

Die Tabellenwerte beruhen auf den folgenden Annahmen:

- Begehbarer rechteckiger freiauskragender Balkon
- Betonwichte $\gamma = 25 \text{ kN/m}^3$
- Eigengewicht des Balkonbelags $g_2 \leq 1,5 \text{ kN/m}^2$, Balkongeländer $g_R \leq 1,0 \text{ kN/m}$
- Nutzlast $q = 4,0 \text{ kN/m}^2$ mit dem Beiwert $\psi_{2,i} = 0,3$ für die quasi-ständige Kombination
- Eigenfrequenz $f_e \geq 7,5 \text{ Hz}$
- Die Steifigkeiten im Auflagerbereich der Tragstruktur (Decke/Wand) werden als unendlich steif angenommen.
- Die maximale Auskragungslänge kann beim Einsatz des Schöck Isokorb® durch die Tragfähigkeit des gewählten Typs begrenzt werden.
- Die Auskragungslänge l_k und statisches System siehe Seite 39.

Produktbeschreibung

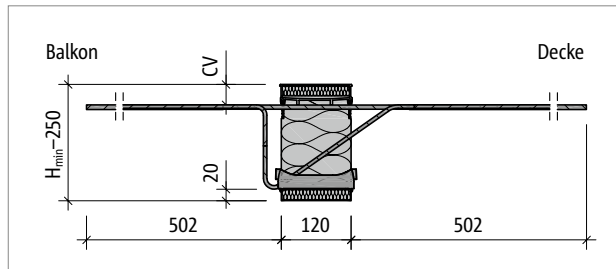


Abb. 31: Schöck Isokorb® XT Typ KL-M1 bis M4: Produktschnitt

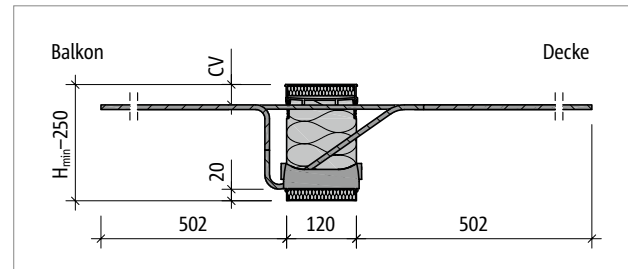


Abb. 32: Schöck Isokorb® XT Typ KL-M5, M6: Produktschnitt

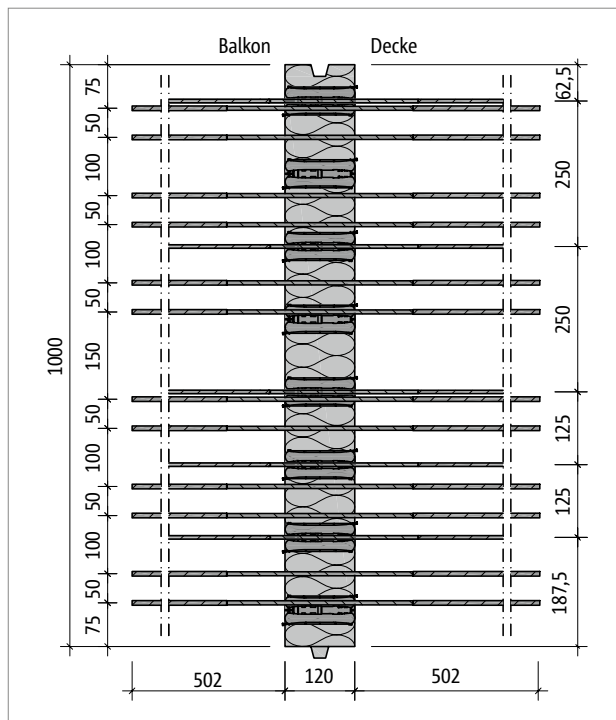


Abb. 33: Schöck Isokorb® XT Typ KL-M4: Produktgrundriss

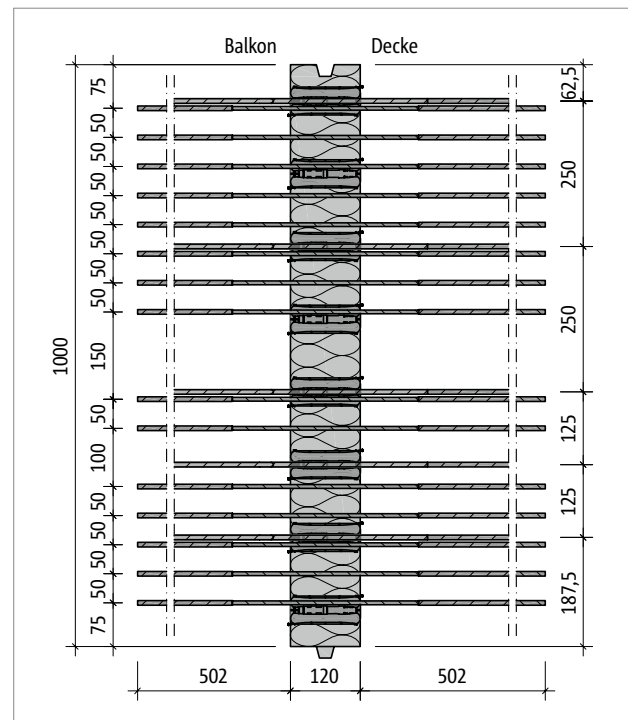


Abb. 34: Schöck Isokorb® XT Typ KL-M6: Produktgrundriss

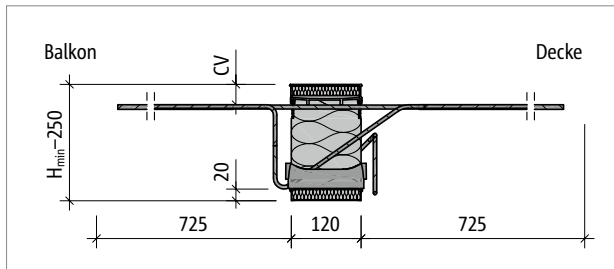
Produktinformationen

- Download weiterer Grundrisse und Schnitte unter cad.schoeck.at
- Mindesthöhe Schöck Isokorb® XT Typ KL bei CV2: $H_{\min} = 180$ mm
- Bauseitige Teilung des Schöck Isokorb® XT Typ KL an den unbewehrten Stellen möglich; durch Teilung reduzierte Tragkraft berücksichtigen; erforderliche Randabstände berücksichtigen
- Betondeckung der Zugstäbe: CV1 = 35 mm, CV2 = 50 mm

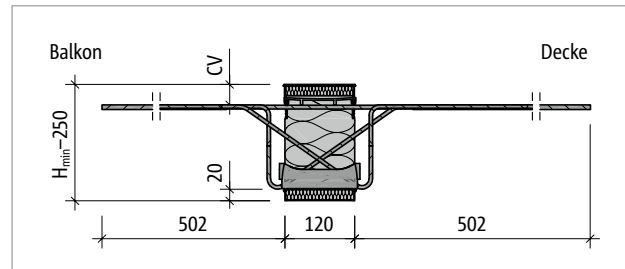
XT Typ
KL
KP

Stahlbeton – Stahlbeton

Produktbeschreibung



35: Schöck Isokorb® XT Typ KL-M7 bis M9: Produktschnitt



36: Schöck Isokorb® XT Typ KL-M5-VV1: Produktschnitt

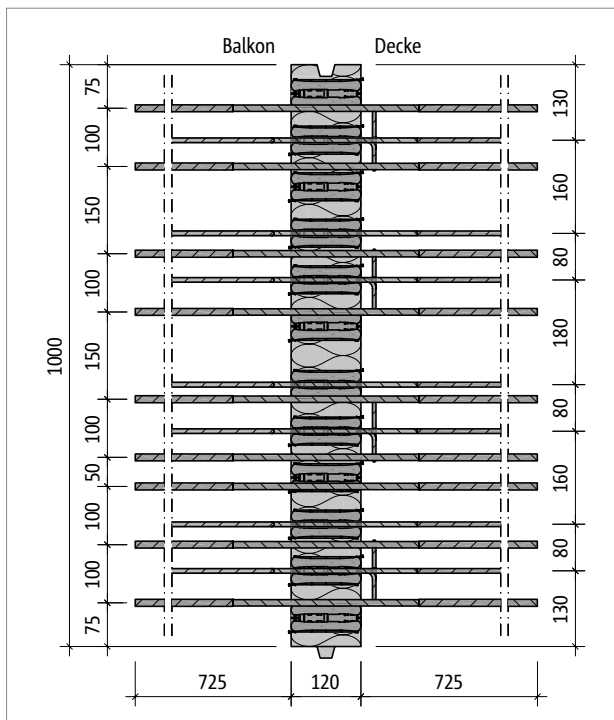


Abb. 37: Schöck Isokorb® XT Typ KL-M8: Produktgrundriss

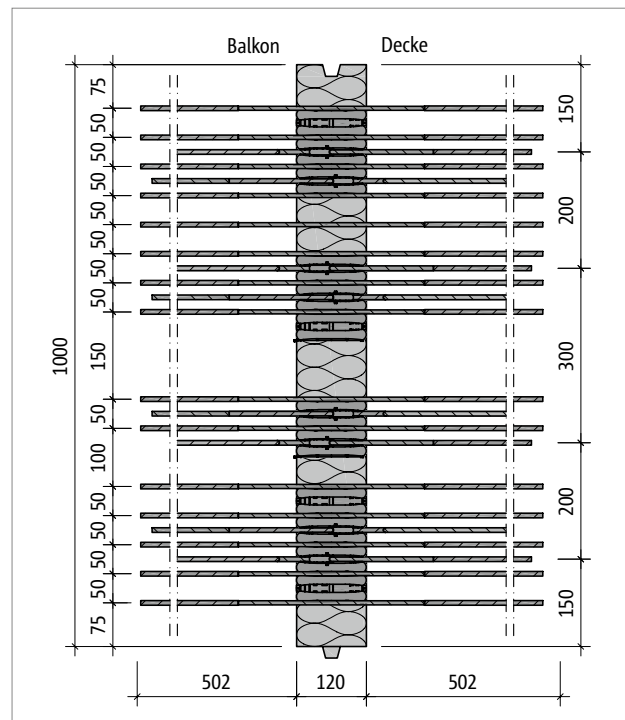


Abb. 38: Schöck Isokorb® XT Typ KL-M5-VV1: Produktgrundriss

1 Produktinformationen

- Download weiterer Grundrisse und Schnitte unter cad.schoeck.at
- Mindesthöhe Schöck Isokorb® XT Typ KL bei CV2: $H_{\min} = 180$ mm
- Bauseitige Teilung des Schöck Isokorb® XT Typ KL an den unbewehrten Stellen möglich; durch Teilung reduzierte Tragkraft berücksichtigen; erforderliche Randabstände berücksichtigen
- Betondeckung der Zugstäbe: CV1 = 35 mm, CV2 = 50 mm

Produktbeschreibung

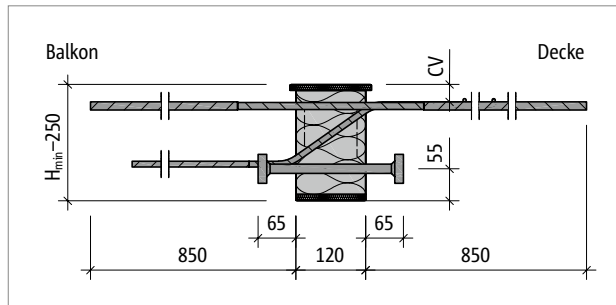


Abb. 39: Schöck Isokorb® XT Typ KP-M11: Produktschnitt

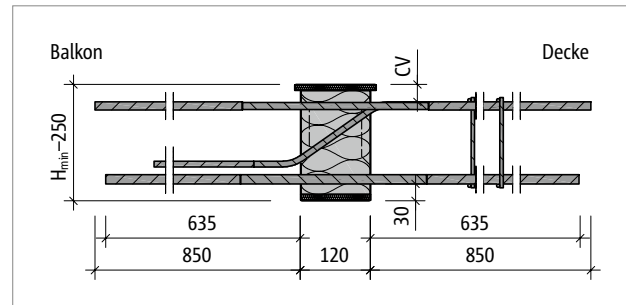


Abb. 40: Schöck Isokorb® XT Typ KP-M12 bis M13: Produktschnitt

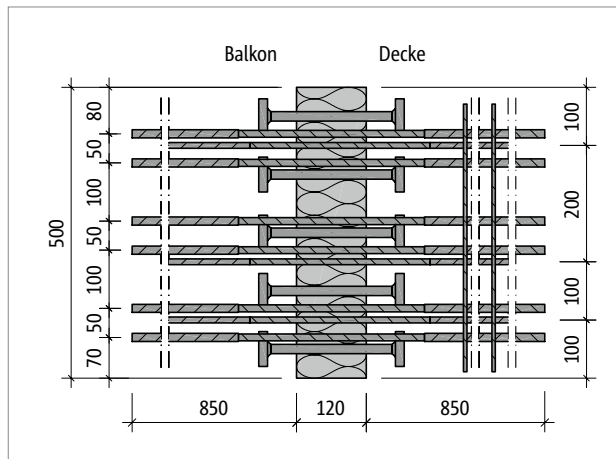


Abb. 41: Schöck Isokorb® XT Typ KP-M11: Produktgrundriss

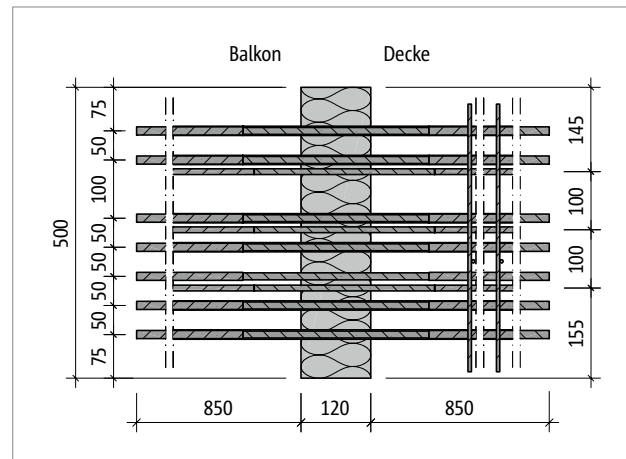


Abb. 42: Schöck Isokorb® XT Typ KP-M12: Produktgrundriss

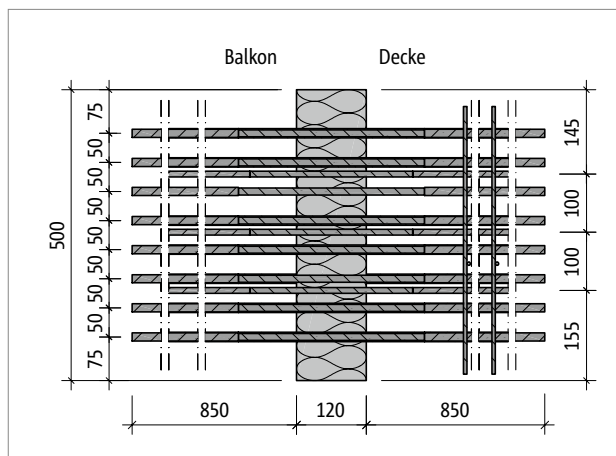


Abb. 43: Schöck Isokorb® XT Typ KP-M13: Produktgrundriss

Produktinformationen

- Download weiterer Grundrisse und Schnitte unter cad.schoeck.at
- Mindesthöhe H_{min} Schöck Isokorb® XT Typ KP-M11 bis M13 siehe Seite 36
- Bauseitige Teilung des Schöck Isokorb® XT Typ KL an den unbewehrten Stellen möglich; durch Teilung reduzierte Tragkraft berücksichtigen; erforderliche Randabstände berücksichtigen
- Betondeckung der Zugstäbe: CV1 = 35 mm, CV2 = 50 mm

Bauseitige Bewehrung

Indirekte Lagerung

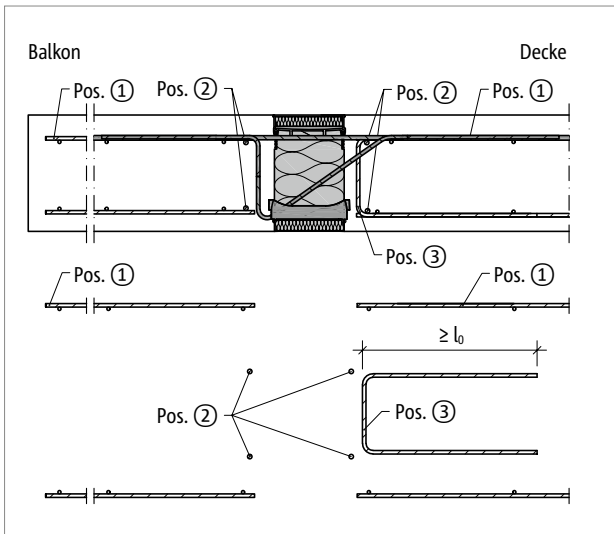


Abb. 44: Schöck Isokorb® XT Typ KL: Bauseitige Bewehrung bei indirekter Lagerung

Direkte und indirekte Lagerung

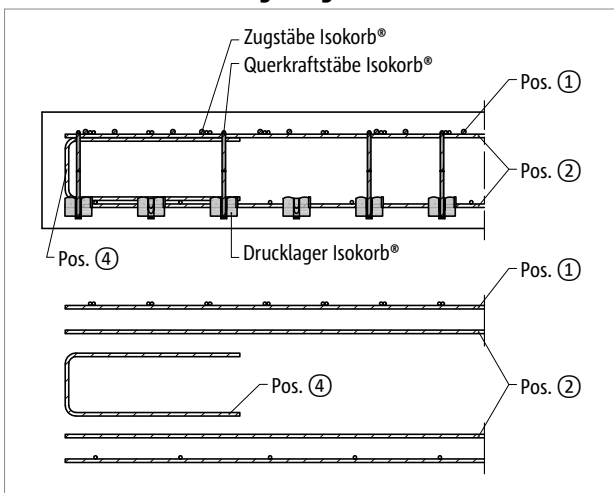


Abb. 45: Schöck Isokorb® XT Typ KL: Bauseitige Bewehrung balkonseitig im Schnitt A-A; Pos. 4 = konstruktive Randeinfassung am freien Rand senkrecht zum Schöck Isokorb®

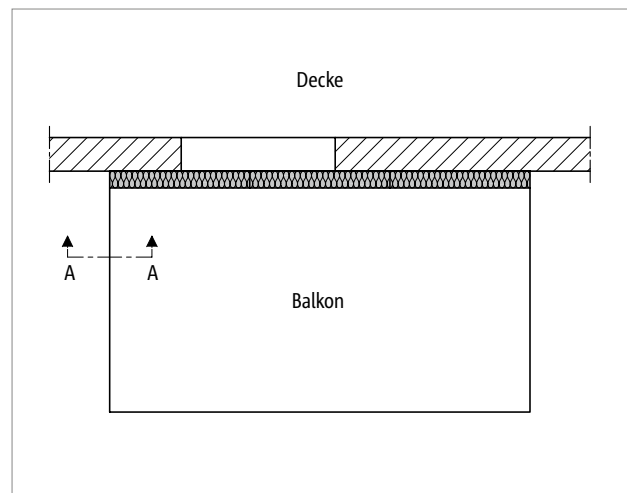


Abb. 46: Schöck Isokorb® XT Typ KL, KP: Balkon frei auskragend

Bauseitige Bewehrung

Vorschlag zur bauseitigen Anschlussbewehrung

Angabe der bauseitigen Bewehrung für Schöck Isokorb® bei einer Beanspruchung von 100 % des maximalen Bemessungsmoments und der Querkraft bei C25/30. Der erforderliche Bewehrungsquerschnitt ist abhängig vom Stabdurchmesser der Stahlstab- bzw. Mattenbewehrung – siehe Typenprüfung.

| Schöck Isokorb® XT Typ KL 6.2 | | M1 | | M2 | | M3 | | | M4 | | | |
|--|-----------|---|------|------|------|------|------|------|------|------|------|------|
| | | V1 | V2 | V1 | V2 | V1 | V2 | VV1 | V1 | V2 | V3 | VV1 |
| Bauseitige Bewehrung | Höhe [mm] | Decke (XC1) Betonfestigkeitsklasse \geq C25/30 Balkon (XC4) Betonfestigkeitsklasse \geq C25/30 | | | | | | | | | | |
| Übergreifungsbehrung abhängig vom Stabdurchmesser | | | | | | | | | | | | |
| Pos. 1 mit $\varnothing 8$ [cm ² /m] | 160–250 | 2,89 | 2,58 | 4,57 | 4,26 | 5,75 | 5,44 | 6,03 | 6,61 | 6,22 | 6,22 | 6,89 |
| Pos. 1 mit $\varnothing 10$ [cm ² /m] | | 3,52 | 3,17 | 5,53 | 5,18 | 6,95 | 6,62 | 7,22 | 7,98 | 7,55 | 7,62 | 8,25 |
| Pos. 1 mit $\varnothing 12$ [cm ² /m] | | 4,22 | 3,81 | 6,64 | 6,22 | 8,34 | 7,94 | 8,66 | 9,58 | 9,06 | 9,14 | 9,90 |
| Stabstahl längs der Dämmfuge | | | | | | | | | | | | |
| Pos. 2 | 160–250 | 4 $\varnothing 8$ | | | | | | | | | | |
| Vertikalbewehrung | | | | | | | | | | | | |
| Pos. 3 [cm ² /m] | 160–250 | 1,13 | 1,13 | 1,13 | 1,13 | 1,13 | 1,13 | – | 1,13 | 1,13 | 1,13 | – |
| Übergreifungslänge | | | | | | | | | | | | |
| l ₀ [mm] | 160–250 | 465 | | | | | | | | | | |

| Schöck Isokorb® XT Typ KL 6.2 | | M5 | | | | M6 | | | | M7 | | |
|--|-----------|---|-------|-------|-------|-------|-------|-------|------|-------|-------|------|
| | | V1 | V2 | V3 | VV1 | V1 | V2 | V3 | VV1 | V1 | V2 | VV1 |
| Bauseitige Bewehrung | Höhe [mm] | Decke (XC1) Betonfestigkeitsklasse \geq C25/30 Balkon (XC4) Betonfestigkeitsklasse \geq C25/30 | | | | | | | | | | |
| Übergreifungsbehrung abhängig vom Stabdurchmesser | | | | | | | | | | | | |
| Pos. 1 mit $\varnothing 8$ [cm ² /m] | 160–250 | 7,62 | 7,24 | 7,24 | 7,54 | 8,66 | 8,27 | 8,27 | 8,80 | 9,79 | 9,79 | 9,90 |
| Pos. 1 mit $\varnothing 10$ [cm ² /m] | | 9,20 | 8,77 | 8,81 | 9,02 | 10,44 | 10,01 | 10,07 | 8,80 | 10,40 | 10,61 | 9,90 |
| Pos. 1 mit $\varnothing 12$ [cm ² /m] | | 11,04 | 10,52 | 10,58 | 10,82 | 12,53 | 12,01 | 12,09 | 8,80 | 11,02 | 11,43 | 9,90 |
| Stabstahl längs der Dämmfuge | | | | | | | | | | | | |
| Pos. 2 | 160–250 | 4 $\varnothing 8$ | | | | | | | | | | |
| Vertikalbewehrung | | | | | | | | | | | | |
| Pos. 3 [cm ² /m] | 160–250 | 1,13 | 1,13 | 1,13 | – | 1,25 | 1,25 | 1,25 | – | 1,13 | 1,13 | – |
| Übergreifungslänge | | | | | | | | | | | | |
| l ₀ [mm] | 160–250 | 465 | 465 | 465 | 465 | 465 | 465 | 695 | 695 | 695 | 695 | 695 |

 XT Typ
 KL
 KP

Stahlbeton – Stahlbeton

Bauseitige Bewehrung

| Schöck Isokorb® XT Typ KL 6.2 | | M8 | | | M9 | | M10 | |
|--|-----------|---|-------|-------|-------|-------|-------|-------|
| | | V1 | V2 | VV1 | V1 | V2 | V1 | V2 |
| Bauseitige Bewehrung | Höhe [mm] | Decke (XC1) Betonfestigkeitsklasse \geq C25/30 Balkon (XC4) Betonfestigkeitsklasse \geq C25/30 | | | | | | |
| Übergreifungsbewehrung abhängig vom Stabdurchmesser | | | | | | | | |
| Pos. 1 mit $\varnothing 10$ [cm ² /m] | 160–250 | 11,40 | 11,60 | 12,10 | 14,09 | 14,19 | 15,17 | 15,27 |
| Pos. 1 mit $\varnothing 12$ [cm ² /m] | | 12,12 | 12,53 | 12,10 | 15,02 | 15,22 | 16,09 | 16,30 |
| Stabstahl längs der Dämmfuge | | | | | | | | |
| Pos. 2 | 160–250 | 4 \varnothing 8 | | | | | | |
| Vertikalbewehrung | | | | | | | | |
| Pos. 3 [cm ² /m] | 160–250 | 1,13 | 1,13 | 1,13 | – | 1,13 | 1,13 | 1,13 |
| Übergreifungslänge | | | | | | | | |
| l_0 [mm] | 160–250 | 695 | | | | | | |

Info bauseitige Bewehrung

- Bewehrt man mit unterschiedlichen Durchmessern ist die Bewehrungsangabe für den größeren Durchmesser maßgebend.
- Das Mischen von Stabstab- und Mattenbewehrung ist möglich. Die entsprechende Mattenbewehrung kann bei der Ermittlung der Zulagebewehrung angerechnet werden.
- Die konstruktive Randeinfassung Pos. 4 am Bauteilrand senkrecht zum Schöck Isokorb® sollte so niedrig gewählt werden, dass sie zwischen oberer und unterer Bewehrungslage angeordnet werden kann.

Info Randeinfassung

- Die Randeinfassung des Plattenrands parallel zum Schöck Isokorb® wird balkonseitig durch die integrierte Aufhängebewehrung des Schöck Isokorb® abgedeckt.

Bauseitige Bewehrung

Indirekte Lagerung

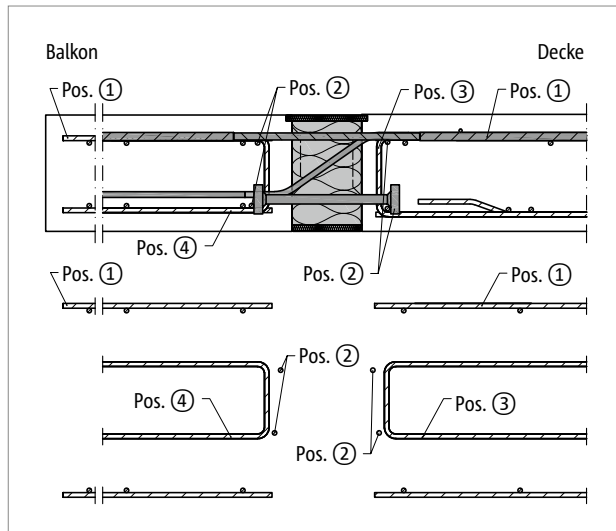


Abb. 47: Schöck Isokorb® XT Typ KP-M11: Bauseitige Bewehrung bei indirekter Lagerung

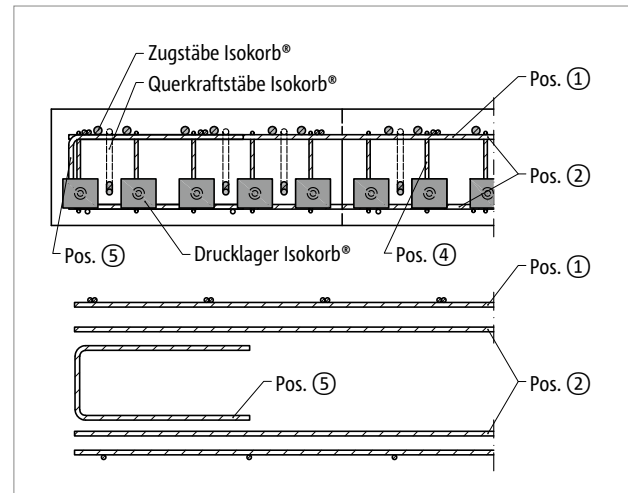


Abb. 48: Schöck Isokorb® XT Typ KP-M11: Bauseitige Bewehrung balkonseitig im Schnitt A-A; Pos. 5 = konstruktive Randeinfassung am freien Rand

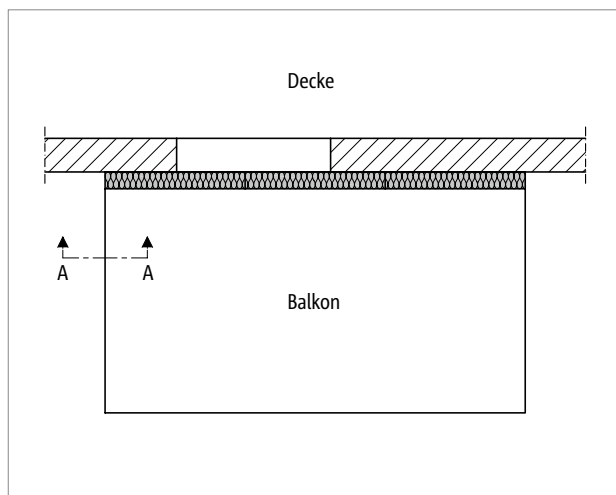


Abb. 49: Schöck Isokorb® XT Typ KL, KP: Balkon frei ausragend

Bauseitige Bewehrung

Vorschlag zur bauseitigen Anschlussbewehrung

Angabe der bauseitigen Bewehrung für Schöck Isokorb® bei einer Beanspruchung von 100 % des maximalen Bemessungsmoments und der Querkraft bei C25/30. Der erforderliche Bewehrungsquerschnitt ist abhängig vom Stabdurchmesser der Stahlstab- bzw. Mattenbewehrung.

Schöck Isokorb® XT Typ KP-M11 bis M13 ist nur in der Länge L = 500 mm erhältlich

| Schöck Isokorb® XT Typ KP 6.1 | | M11 | | | M12 | | | M13 | | |
|--|-----------|---|------|------|------|------|------|-------|-------|-------|
| | | V1 | V2 | V3 | V1 | V2 | V3 | V1 | V2 | V3 |
| Bauseitige Bewehrung bei | Höhe [mm] | Decke (XC1) Betonfestigkeitsklasse \geq C25/30 Balkon (XC4) Betonfestigkeitsklasse \geq C25/30 | | | | | | | | |
| Übergreifungsbewehrung | | | | | | | | | | |
| Pos. 1 mit $\varnothing 10$ [cm ² /Element] | 180–250 | 7,75 | 7,75 | 7,75 | 9,30 | 9,30 | 9,30 | 10,85 | 10,85 | 10,85 |
| Pos. 1 mit $\varnothing 12$ [cm ² /Element] | | 7,75 | 7,75 | 7,75 | 9,30 | 9,30 | 9,30 | 10,85 | 10,85 | 10,85 |
| Pos. 1 mit $\varnothing 14$ [cm ² /Element] | | 7,75 | 7,75 | 7,75 | 9,30 | 9,30 | 9,30 | 10,85 | 10,85 | 10,85 |
| Stabstahl längs der Dämmfuge | | | | | | | | | | |
| Pos. 2 | 180–250 | 4 \varnothing 8 | | | | | | | | |
| Vertikalbewehrung | | | | | | | | | | |
| Pos. 3 [cm ² /Element] | 180–250 | 1,06 | 1,06 | 1,06 | 0,57 | 0,57 | 0,57 | 0,57 | 0,57 | 0,57 |
| Pos. 4 [cm ² /Element] | 180–250 | 2,41 | 3,00 | 3,71 | 1,35 | 1,95 | 2,65 | 1,35 | 1,95 | 2,65 |
| Übergreifungslänge | | | | | | | | | | |
| l_0 [mm] | 180–250 | 820 | | | | | | | | |

Info bauseitige Bewehrung

- Bewehrt man mit unterschiedlichen Durchmessern ist die Bewehrungsangabe für den größeren Durchmesser maßgebend.
- Das Mischen von Stahlstab- und Mattenbewehrung ist möglich. Die entsprechende Mattenbewehrung kann bei der Ermittlung der Zulagebewehrung angerechnet werden.
- Die konstruktive Randeinfassung Pos. 5 am Bauteilrand senkrecht zum Schöck Isokorb® sollte so niedrig gewählt werden, dass sie zwischen oberer und unterer Bewehrungslage angeordnet werden kann.
- Die Angaben zur bauseitigen Bewehrung beziehen sich auf die Elementlänge (L = 500 mm), bei Bedarf können die Werte pro Laufmeter umgerechnet werden.

Formschluss/Betonierabschnitt | Fertigteilbauweise/Druckfugen

Formschluss/Betonierabschnitt

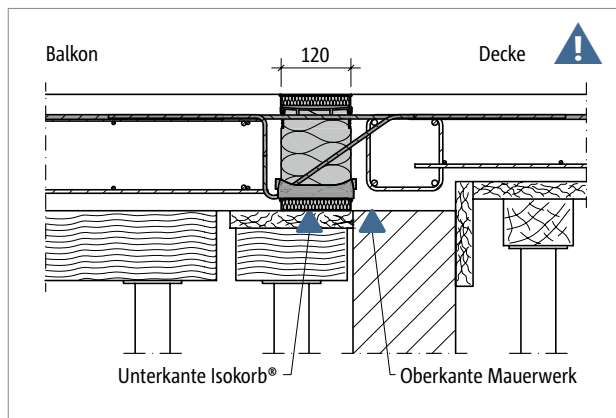


Abb. 50: Schöck Isokorb® XT Typ KL: Ortbetonbalkon mit höhenversetzter Decke auf Mauerwerkswand

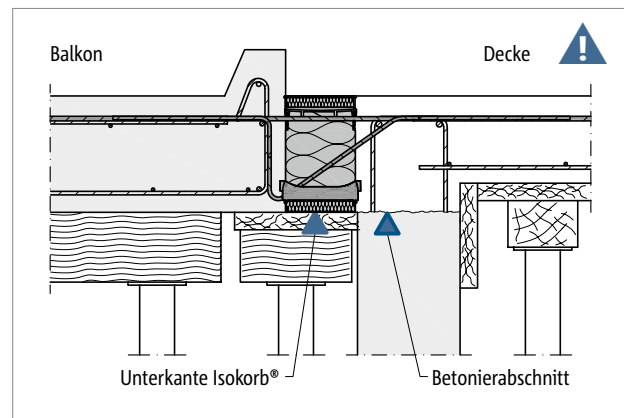


Abb. 51: Schöck Isokorb® XT Typ KL: Vollfertigteilbalkon mit höhenversetzter Decke auf vorgefertigter Stahlbetonwand

⚠ Gefahrenhinweis Formschluss bei unterschiedlichem Höhenniveau

Der Formschluss der Drucklager zum frisch gegossenen Beton ist sicherzustellen, daher muss die Oberkante des Mauerwerks bzw. der Betonierabschnitt unterhalb der Unterkante des Schöck Isokorb® angeordnet werden. Dies ist vor allem bei einem unterschiedlichen Höhenniveau zwischen Decke und Balkon zu berücksichtigen.

- Die Betonierfuge, bzw. die Oberkante des Mauerwerks ist unterhalb der Unterkante des Schöck Isokorb® anzuordnen.
- Die Lage des Betonierabschnitts ist im Schal- und Bewehrungsplan zu kennzeichnen.
- Die gemeinsame Planung zwischen Fertigteilwerk und Baustelle ist abzustimmen.

Fertigteilbauweise/Druckfugen

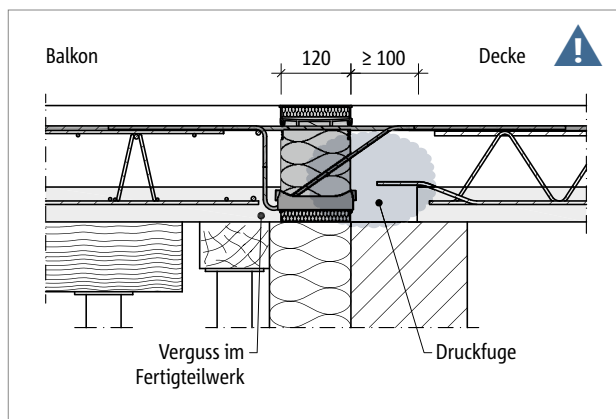


Abb. 52: Schöck Isokorb® XT Typ KL: Direkte Lagerung, Einbau in Verbindung mit Halffertigteilplatten (hier: $h \leq 180$ mm), Druckfuge deckenseitig

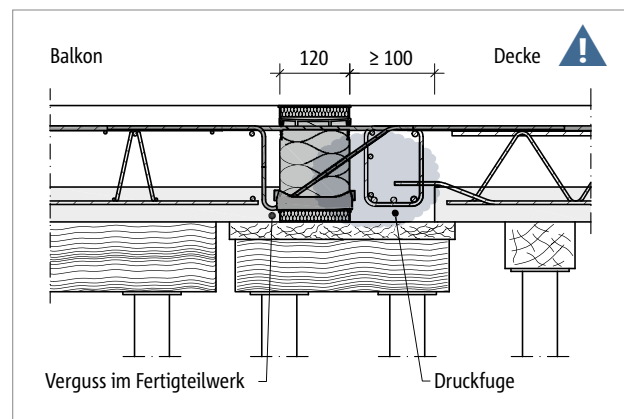


Abb. 53: Schöck Isokorb® XT Typ KL: Indirekte Lagerung, Einbau in Verbindung mit Halffertigteilplatten (hier: $h \leq 180$ mm), Druckfuge deckenseitig

⚠ Gefahrenhinweis Druckfugen

Druckfugen sind Fugen, die bei der ungünstigsten Beanspruchungskombination vollständig überdrückt bleiben (DIN EN 1992-1-1/NA, NCI zu 10.9.4.3(1)). Die Unterseite eines Kragbalkons ist immer eine Druckzone. Wenn der Kragbalkon ein Vollfertigteil oder eine Halffertigteilplatte ist, oder/und die Decke eine Halffertigteilplatte ist, greift also die Definition der Norm.

- Druckfugen sind im Schal- und Bewehrungsplan zu kennzeichnen!
- Druckfugen zwischen Fertigteilen sind immer mit Ortbeton zu vergießen! Dies gilt auch für Druckfugen mit dem Schöck Isokorb®.
- Bei Druckfugen zwischen Fertigteilen (deckenseitig oder balkonseitig) und dem Schöck Isokorb® muss ein Ortbeton- bzw. Vergussstreifen von ≥ 100 mm Breite ausgeführt werden. Dies ist in die Werkpläne einzutragen.
- Wir empfehlen den Einbau des Schöck Isokorb® bzw. den Verguss der balkonseitigen Druckfuge schon im Fertigteilwerk.

Bemessungsbeispiel

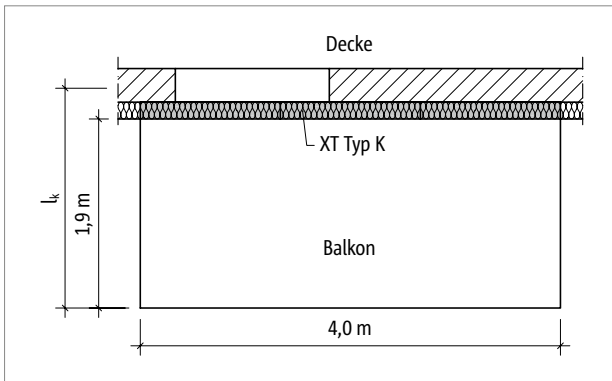


Abb. 54: Schöck Isokorb® XT Typ KL: Grundriss

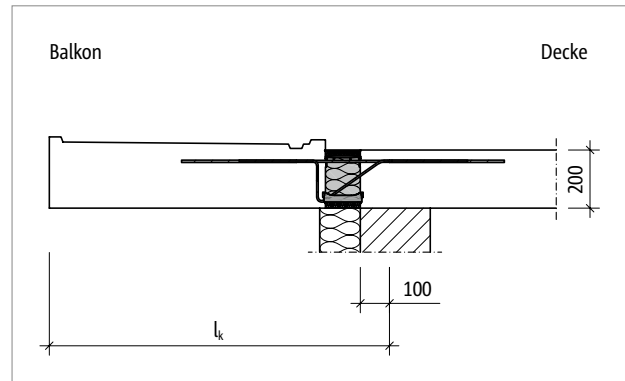


Abb. 55: Schöck Isokorb® XT Typ KL: Statisches System

Statisches System und Lastannahmen

| | | |
|---------------------|--|--------------------------|
| Geometrie: | Auskragungslänge | $l_k = 2,12 \text{ m}$ |
| | Balkonplattendicke | $h = 200 \text{ mm}$ |
| Lastannahmen: | Balkonplatte und Belag | $g = 6,5 \text{ kN/m}^2$ |
| | Nutzlast | $q = 4,0 \text{ kN/m}^2$ |
| | Randlast (Brüstung) | $g_R = 1,0 \text{ kN/m}$ |
| Expositionsklassen: | außen XC 4 | |
| | innen XC 1 | |
| Gewählt: | Betongüte C25/30 für Balkon und Decke | |
| | Betondeckung $c_{\text{nom}} = 35 \text{ mm}$ für Isokorb® Zugstäbe | |
| | (Abminderung Δc_{def} um 5 mm, wg. Qualitätsmaßnahmen Schöck Isokorb® Produktion) | |
| Anschlussgeometrie: | kein Höhenversatz, kein Deckenrandunterzug, keine Balkonaufkantung | |
| Lagerung Decke: | Deckenrand direkt gelagert | |
| Lagerung Balkon: | Einspannung der Kragplatte mit XT Typ KL | |

Empfehlung zur Biegeschlankheit

| | | |
|------------|---------------------------|---|
| Geometrie: | Auskragungslänge | $l_k = 2,12 \text{ m}$ |
| | Balkonplattendicke | $h = 200 \text{ mm}$ |
| | Betondeckung | CV1 |
| | maximale Auskragungslänge | $l_{k,\text{max}} = 2,14 \text{ m}$ (aus Tabelle, siehe Seite 39) $> l_k$ |

Nachweise im Grenzzustand der Tragfähigkeit (Momentenbeanspruchung und Querkraft)

| | | |
|----------------|-----------------|--|
| Schnittgrößen: | m_{Ed} | $= -[(\gamma_G \cdot g + \gamma_Q \cdot q) \cdot l_k^2 / 2 + \gamma_G \cdot g_R \cdot l_k]$ |
| | m_{Ed} | $= -[(1,35 \cdot 6,5 + 1,5 \cdot 4) \cdot 2,12^2 / 2 + 1,35 \cdot 1,0 \cdot 2,12] = -36,0 \text{ kNm/m}$ |
| | v_{Ed} | $= +(\gamma_G \cdot g + \gamma_Q \cdot q) \cdot l_k + \gamma_G \cdot g_R$ |
| | v_{Ed} | $= +(1,35 \cdot 6,5 + 1,5 \cdot 4,0) \cdot 2,12 + 1,35 \cdot 1,0 = +32,7 \text{ kN/m}$ |

gewählt: **Schöck Isokorb® XT Typ KL-M5-V1-REI120-CV1-H200-6.2**

| | |
|-----------------|--|
| m_{Rd} | $= -38,7 \text{ kNm/m}$ (siehe Seite 34) $> m_{\text{Ed}}$ |
| v_{Rd} | $= +35,3 \text{ kN/m}$ (siehe Seite 34) $> v_{\text{Ed}}$ |

Bemessungsbeispiel | Einbauanleitung

Nachweise im Grenzzustand der Gebrauchstauglichkeit (Verformung/Überhöhung)

Verformungsfaktor: $\tan \alpha = 0,8$ (aus Tabelle, siehe Seite 38)

Gewählte Lastkombination: $g + q/2$

(Empfehlung für die Ermittlung der Überhöhung aus Schöck Isokorb®)

$m_{\text{üd}}$ im Grenzzustand der Tragfähigkeit ermitteln

$$m_{\text{üd}} = -[(\gamma_G \cdot g + \gamma_Q \cdot q/2) \cdot l_k^2/2 + \gamma_G \cdot g_R \cdot l_k]$$

$$m_{\text{üd}} = -[(1,35 \cdot 6,5 + 1,5 \cdot 4,0/2) \cdot 2,12^2/2 + 1,35 \cdot 1,0 \cdot 2,12] = -29,3 \text{ kNm/m}$$

$$w_{\text{ü}} = [\tan \alpha \cdot l_k \cdot (m_{\text{üd}}/m_{\text{Rd}})] \cdot 10 \text{ [mm]}$$

$$w_{\text{ü}} = [0,8 \cdot 2,12 \cdot (-29,3/-38,7)] \cdot 10 = 13,0 \text{ mm}$$

Anordnung von Dehnfugen Länge Balkon: $4,00 \text{ m} < 23,00 \text{ m}$

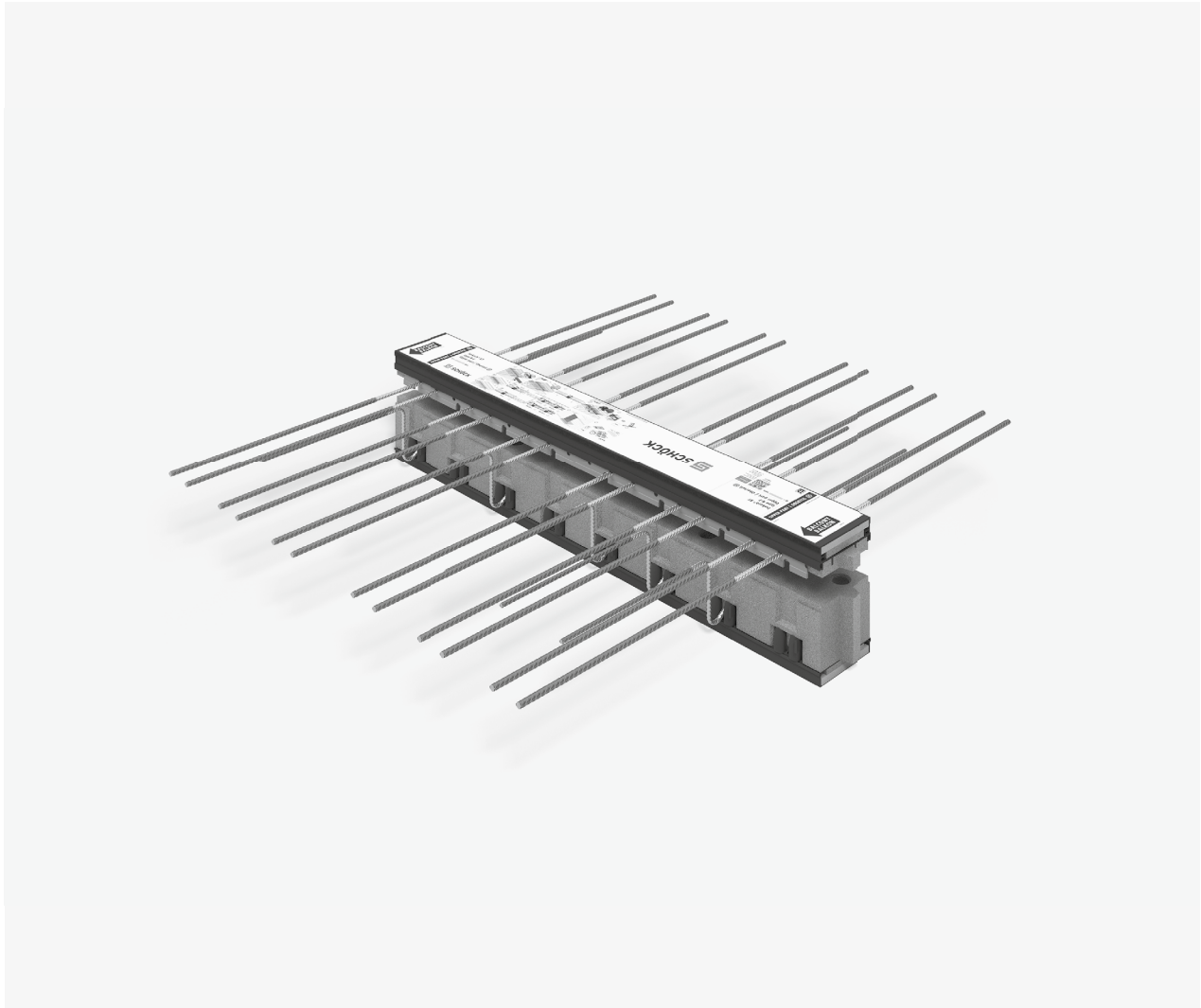
=> keine Dehnfugen erforderlich

i Einbauanleitung

Die aktuelle Einbauanleitung finden Sie online unter:

www.schoeck.com/view/1290

Schöck Isokorb® XT Typ KL-F



Schöck Isokorb® XT Typ KL-F

Tragendes Wärmedämmelement für frei auskragende Balkone. Das Element überträgt negative Momente und positive Querkkräfte. Ein Element mit der Tragstufe VV überträgt zusätzlich negative Querkkräfte. Die zweiteilige Ausführung ist für die Verarbeitung im Fertigteilwerk optimiert.

Das Unterteil wird im Fertigteilwerk in die Halbfertigteilplatte einbetoniert. Das Oberteil mit den Zugstäben muss auf der Baustelle eingebaut werden.

Produktbeschreibung

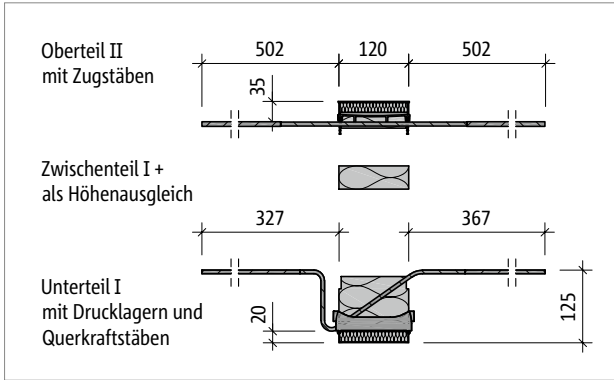


Abb. 56: Schöck Isokorb® XT Typ KL-F-M1-V1-CV1 bis KL-F-M6-V1-CV1

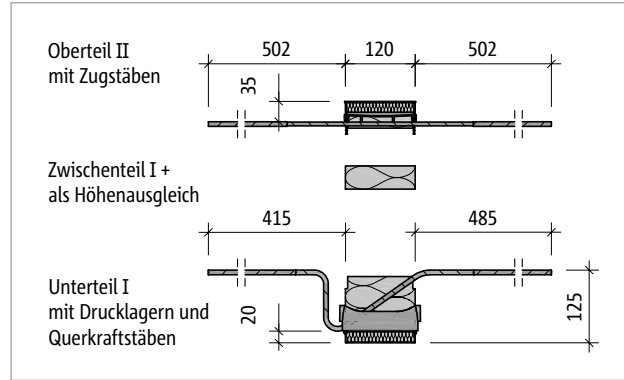


Abb. 57: Schöck Isokorb® XT Typ KL-F-M1-V2-CV1 bis KL-F-M6-V2-CV1

| Schöck Isokorb® XT Typ KL-F 6.2 | | M1 | M2 | M3 | M4 | M5 | M6 |
|---------------------------------|-------------------------|-------|-------|---------------|---------------|---------------|---------------|
| Oberteil II | Zugstäbe V1/V2 | 4 Ø 8 | 7 Ø 8 | 10 Ø 8 | 12 Ø 8 | 13 Ø 8 | 15 Ø 8 |
| | Zugstäbe V3 | - | - | - | 12 Ø 8 | 13 Ø 8 | 15 Ø 8 |
| Unterteil I | Zugstäbe VV1 | - | - | 12 Ø 8 | 14 Ø 8 | 15 Ø 8 | 8 Ø 12 |
| | Querkraftstäbe V1 | 4 Ø 6 | 4 Ø 6 | 4 Ø 6 | 5 Ø 6 | 5 Ø 6 | 5 Ø 6 |
| | Querkraftstäbe V2 | 4 Ø 8 | 4 Ø 8 | 5 Ø 8 | 5 Ø 8 | 5 Ø 8 | 5 Ø 8 |
| | Querkraftstäbe V3 | - | - | - | 8 Ø 8 | 7 Ø 8 | 8 Ø 8 |
| | Querkraftstäbe VV1 | - | - | 4 Ø 8 + 4 Ø 8 | 4 Ø 8 + 4 Ø 8 | 4 Ø 8 + 4 Ø 8 | 4 Ø 8 + 4 Ø 8 |
| | Drucklager V1/V2 [Stk.] | 4 | 6 | 7 | 8 | 7 | 8 |
| | Drucklager V3 [Stk.] | - | - | - | 8 | 7 | 8 |
| | Drucklager VV1 [Stk.] | - | - | 8 | 8 | 12 | 13 |
| Sonderbügel VV1 [Stk.] | - | - | - | - | - | 4 | |

Abmessungen

| | | |
|-----------------------|------|--|
| Isokorb® Länge [mm] | 1000 | |
| Isokorb® Betondeckung | CV1 | |
| Isokorb® Höhe H [mm] | 160 | nur I + II, kein Zwischenteil erforderlich |
| | 170 | I + II + auf Höhe 10 mm zugeschnittenes Zwischenteil |
| | 180 | I + II + Zwischenteil Höhe 20 mm |
| | 190 | I + II + Zwischenteil Höhe 30 mm |
| | 200 | I + II + Zwischenteil Höhe 40 mm |
| | 210 | I + II + Zwischenteil Höhe 20 mm + Zwischenteil Höhe 30 mm |
| | 220 | I + II + Zwischenteil Höhe 30 mm + Zwischenteil Höhe 30 mm |
| | 230 | I + II + Zwischenteil Höhe 30 mm + Zwischenteil Höhe 40 mm |
| | 240 | I + II + Zwischenteil Höhe 40 mm + Zwischenteil Höhe 40 mm |
| | 250 | I + II + 3 · Zwischenteil Höhe 30 mm |

Weiteres

| | |
|----------------------------|----------------------------------|
| Schnittgrößen | analog Schöck Isokorb® XT Typ KL |
| Bauphysikalische Kennwerte | analog Schöck Isokorb® XT Typ KL |
| Überhöhung | analog Schöck Isokorb® XT Typ KL |
| Dehnfugenabstand | analog Schöck Isokorb® XT Typ KL |

Produktbeschreibung

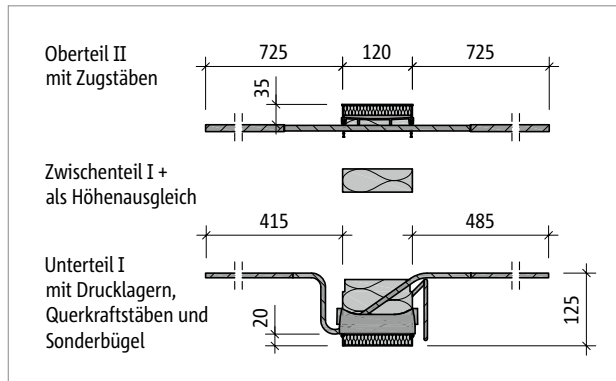


Abb. 58: Schöck Isokorb® XT Typ KL-F-M7-V1-CV1 bis KL-F-M10-V1-CV1

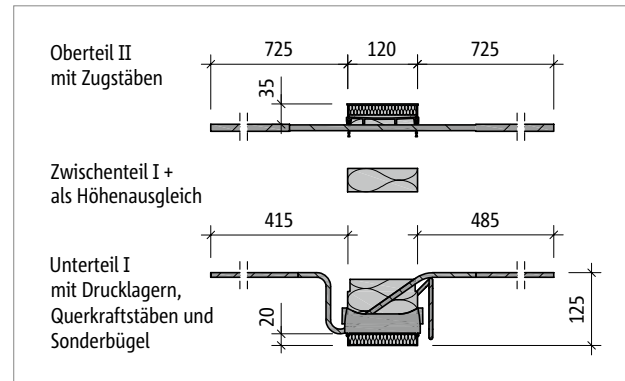


Abb. 59: Schöck Isokorb® XT Typ KL-F-M7-V2-CV1 bis KL-F-M10-V2-CV1

| Schöck Isokorb® XT Typ KL-F 6.2 | | M7 | M8 | M9 | M10 |
|---------------------------------|--------------------------------------|--|---------------|---------|---------|
| Oberteil II | Zugstäbe V1/V2 | 8 Ø 12 | 9 Ø 12 | 12 Ø 12 | 13 Ø 12 |
| | Zugstäbe VV1 | 9 Ø 12 | 11 Ø 12 | – | – |
| Unterteil I | Querkraftstäbe V1 | 6 Ø 8 | 7 Ø 8 | 9 Ø 8 | 9 Ø 8 |
| | Querkraftstäbe V2 | 8 Ø 8 | 9 Ø 8 | 10 Ø 8 | 10 Ø 8 |
| | Querkraftstäbe VV1 | 6 Ø 8 + 4 Ø 8 | 7 Ø 8 + 4 Ø 8 | – | – |
| | Drucklager V1/V2 [Stk.] | 11 | 12 | 18 | 18 |
| | Drucklager VV1 [Stk.] | 15 | 17 | – | – |
| | Sonderbügel [Stk.] | 4 | 4 | 4 | 4 |
| Abmessungen | | | | | |
| Isokorb® Länge [mm] | | 1000 | | | |
| Isokorb® Betondeckung | | CV1 | | | |
| Isokorb® Höhe H [mm] | 160 | nur I + II, kein Zwischenteil erforderlich | | | |
| | 170 | I + II + auf Höhe 10 mm zugeschnittenes Zwischenteil | | | |
| | 180 | I + II + Zwischenteil Höhe 20 mm | | | |
| | 190 | I + II + Zwischenteil Höhe 30 mm | | | |
| | 200 | I + II + Zwischenteil Höhe 40 mm | | | |
| | 210 | I + II + Zwischenteil Höhe 20 mm + Zwischenteil Höhe 30 mm | | | |
| | 220 | I + II + Zwischenteil Höhe 30 mm + Zwischenteil Höhe 30 mm | | | |
| | 230 | I + II + Zwischenteil Höhe 30 mm + Zwischenteil Höhe 40 mm | | | |
| | 240 | I + II + Zwischenteil Höhe 40 mm + Zwischenteil Höhe 40 mm | | | |
| 250 | I + II + 3 · Zwischenteil Höhe 30 mm | | | | |
| Weiteres | | | | | |
| Schnittgrößen | | analog Schöck Isokorb® XT Typ KL | | | |
| Bauphysikalische Kennwerte | | analog Schöck Isokorb® XT Typ KL | | | |
| Überhöhung | | analog Schöck Isokorb® XT Typ KL | | | |
| Dehnfugenabstand | | analog Schöck Isokorb® XT Typ KL | | | |

Produktinformationen

- Download weiterer Grundrisse und Schnitte unter cad.schoeck.at
- Bauseitige Teilung des Schöck Isokorb® XT Typ KL-F an den unbewehrten Stellen möglich; durch Teilung reduzierte Tragkraft berücksichtigen; erforderliche Randabstände berücksichtigen
- Das Oberteil II mit den Zugstäben wird vom Fertigteilwerk geliefert.
- Länge der Querkraftstäbe siehe Produktschnitt
- Der Schöck Isokorb® XT Typ KL-F ist auch mit Betondeckung CV2 erhältlich.

Bauseitige Bewehrung

Indirekte Lagerung H = 160–180 mm

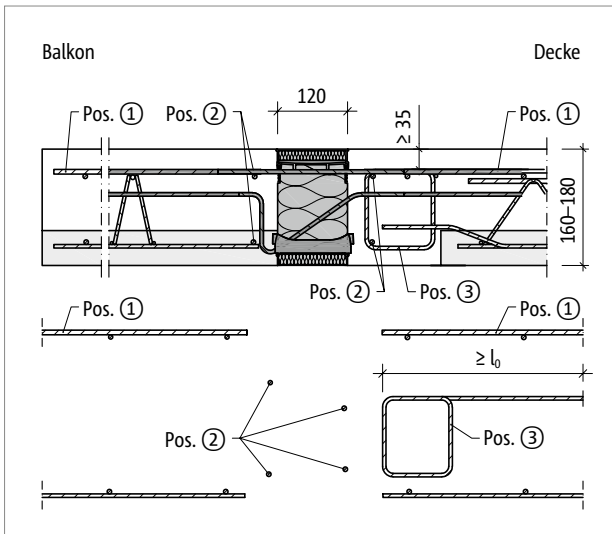


Abb. 60: Schöck Isokorb® XT Typ KL-F: Bauseitige Bewehrung bei Balkonplattendicke $h = 160\text{--}180\text{ mm}$

Indirekte Lagerung H = 190–250 mm

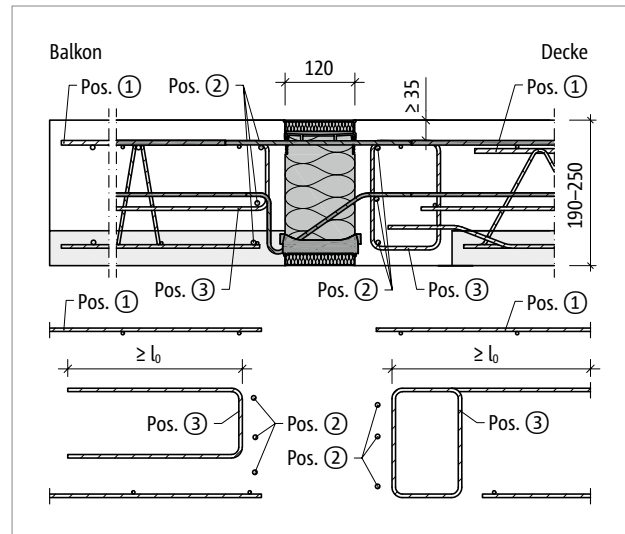


Abb. 61: Schöck Isokorb® XT Typ KL-F: Bauseitige Bewehrung bei Balkonplattendicke $h = 190\text{--}250\text{ mm}$

Indirekte Lagerung H = 190–250 mm

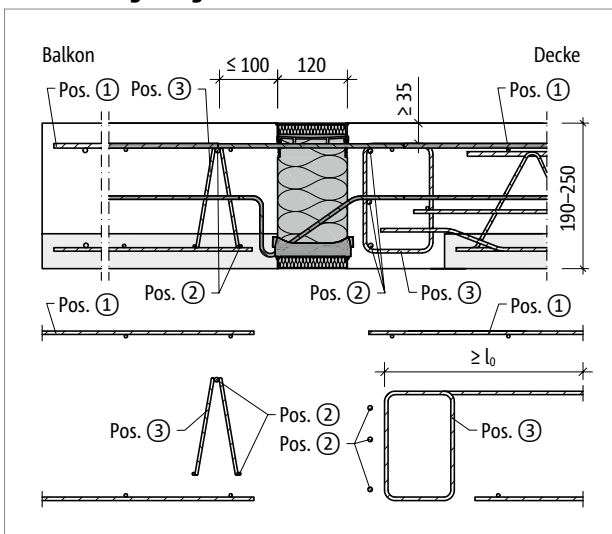


Abb. 62: Schöck Isokorb® XT Typ KL-F: Bauseitige Bewehrung bei Balkonplattendicke $h = 190\text{--}250\text{ mm}$ mit Gitterträger

Bauseitige Bewehrung

Vorschlag zur bauseitigen Anschlussbewehrung

Angabe der bauseitigen Bewehrung für Schöck Isokorb® bei einer Beanspruchung von 100 % des maximalen Bemessungsmoments und der Querkraft bei C25/30. Der erforderliche Bewehrungsquerschnitt ist abhängig vom Stabdurchmesser der Stahlstab- bzw. Mattenbewehrung – siehe Typenprüfung.

| Schöck Isokorb® XT Typ KL-F 6.2 | | | M1 | | M2 | | M3 | | | M4 | | | |
|--|-------------------|-----------|---|------|------|------|------|------|------|------|------|------|------|
| Bauseitige Bewehrung | Ort | Höhe [mm] | V1 | V2 | V1 | V2 | V1 | V2 | VV1 | V1 | V2 | V3 | VV1 |
| | | | Decke (XC1) Betonfestigkeitsklasse \geq C25/30 Balkon (XC4) Betonfestigkeitsklasse \geq C25/30 | | | | | | | | | | |
| Übergreifungsbehrung abhängig vom Stabdurchmesser | | | | | | | | | | | | | |
| Pos. 1 mit $\varnothing 8$ [cm ² /m] | balkons./deckens. | 160–250 | 2,89 | 2,58 | 4,57 | 4,26 | 5,75 | 5,44 | 6,03 | 6,61 | 6,22 | 6,22 | 6,89 |
| Pos. 1 mit $\varnothing 10$ [cm ² /m] | | | 3,52 | 3,17 | 5,53 | 5,18 | 6,95 | 6,62 | 7,22 | 7,98 | 7,55 | 7,62 | 8,25 |
| Pos. 1 mit $\varnothing 12$ [cm ² /m] | | | 4,22 | 3,81 | 6,64 | 6,22 | 8,34 | 7,94 | 8,66 | 9,58 | 9,06 | 9,14 | 9,90 |
| Stabstahl längs der Dämmfuge | | | | | | | | | | | | | |
| Pos. 2 | balkons./deckens. | 160–180 | 4 \varnothing 8 | | | | | | | | | | |
| | | 190–250 | 6 \varnothing 8 | | | | | | | | | | |
| Vertikalbewehrung (einschnittig anrechenbar) | | | | | | | | | | | | | |
| Pos. 3 [cm ² /m] | balkonseitig | 190–250 | 1,13 | 1,13 | 1,13 | 1,16 | 1,23 | 1,36 | 2,07 | 1,39 | 1,62 | 1,13 | 2,20 |
| | deckenseitig | 160–180 | 1,13 | 1,13 | 1,13 | 1,13 | 1,13 | 1,13 | – | 1,13 | 1,13 | 1,13 | – |
| | | 190–250 | 1,61 | 2,49 | 1,91 | 2,79 | 2,08 | 3,46 | 2,07 | 2,50 | 3,60 | 5,10 | 2,20 |
| Übergreifungslänge | | | | | | | | | | | | | |
| l_0 [mm] | balkons./deckens. | 160–180 | 465 | | | | | | | | | | |

| Schöck Isokorb® XT Typ KL-F 6.2 | | | M5 | | | | M6 | | | | M7 | | |
|--|-------------------|-----------|---|-------|-------|-------|-------|-------|-------|------|-------|-------|------|
| Bauseitige Bewehrung | Ort | Höhe [mm] | V1 | V2 | V3 | VV1 | V1 | V2 | V3 | VV1 | V1 | V2 | VV1 |
| | | | Decke (XC1) Betonfestigkeitsklasse \geq C25/30 Balkon (XC4) Betonfestigkeitsklasse \geq C25/30 | | | | | | | | | | |
| Übergreifungsbehrung abhängig vom Stabdurchmesser | | | | | | | | | | | | | |
| Pos. 1 mit $\varnothing 8$ [cm ² /m] | balkons./deckens. | 160–250 | 7,62 | 7,24 | 7,24 | 7,54 | 8,66 | 8,27 | 8,27 | 8,80 | 9,79 | 9,79 | 9,90 |
| Pos. 1 mit $\varnothing 10$ [cm ² /m] | | | 9,20 | 8,77 | 8,81 | 9,02 | 10,44 | 10,01 | 10,07 | 8,80 | 10,40 | 10,61 | 9,90 |
| Pos. 1 mit $\varnothing 12$ [cm ² /m] | | | 11,04 | 10,52 | 10,58 | 10,82 | 12,53 | 12,01 | 12,09 | 8,80 | 11,02 | 11,43 | 9,90 |
| Stabstahl längs der Dämmfuge | | | | | | | | | | | | | |
| Pos. 2 | balkons./deckens. | 160–180 | 4 \varnothing 8 | | | | | | | | | | |
| | | 190–250 | 6 \varnothing 8 | | | | | | | | | | |
| Vertikalbewehrung (einschnittig anrechenbar) | | | | | | | | | | | | | |
| Pos. 3 [cm ² /m] | balkonseitig | 190–250 | 1,33 | 1,51 | 1,13 | 2,29 | 1,56 | 1,79 | 1,25 | 2,48 | 2,27 | 2,11 | 2,65 |
| | deckenseitig | 160–180 | 1,13 | 1,13 | 1,13 | – | 1,25 | 1,25 | 1,25 | – | 1,13 | 1,13 | – |
| | | 190–250 | 2,51 | 3,61 | 4,61 | 2,29 | 2,67 | 3,76 | 5,27 | 1,15 | 3,02 | 4,02 | 1,73 |
| Übergreifungslänge | | | | | | | | | | | | | |
| l_0 [mm] | balkons./deckens. | 160–180 | 465 | 465 | 465 | 465 | 465 | 465 | 695 | 695 | 695 | 695 | 695 |

Bauseitige Bewehrung

| Schöck Isokorb® XT Typ KL-F 6.2 | | | M8 | | | M9 | | M10 | |
|--|-------------------|-----------|---|-------|-------|-------|-------|-------|-------|
| | | | V1 | V2 | VV1 | V1 | V2 | V1 | V2 |
| Bauseitige Bewehrung | Ort | Höhe [mm] | Decke (XC1) Betonfestigkeitsklasse \geq C25/30 Balkon (XC4) Betonfestigkeitsklasse \geq C25/30 | | | | | | |
| Übergreifungsbewehrung abhängig vom Stabdurchmesser | | | | | | | | | |
| Pos. 1 mit $\varnothing 10$ [cm ² /m] | balkons./deckens. | 160–250 | 11,40 | 11,60 | 12,10 | 14,09 | 14,19 | 15,17 | 15,27 |
| Pos. 1 mit $\varnothing 12$ [cm ² /m] | | | 12,12 | 12,53 | 12,10 | 15,02 | 15,22 | 16,09 | 16,30 |
| Stabstahl längs der Dämmfuge | | | | | | | | | |
| Pos. 2 | balkons./deckens. | 160–180 | 4 \varnothing 8 | | | | | | |
| | | 190–250 | 6 \varnothing 8 | | | | | | |
| Vertikalbewehrung (einschnittig anrechenbar) | | | | | | | | | |
| Pos. 3 [cm ² /m] | balkonseitig | 190–250 | 2,46 | 2,26 | 3,02 | 3,29 | 3,27 | 3,45 | 3,44 |
| | deckenseitig | 160–180 | 1,13 | 1,13 | – | 1,13 | 1,13 | 1,13 | 1,13 |
| | | 190–250 | 3,52 | 4,52 | 2,02 | 4,52 | 5,03 | 4,52 | 5,03 |
| Übergreifungslänge | | | | | | | | | |
| l_0 [mm] | balkons./deckens. | 160–250 | 695 | | | | | | |

Info bauseitige Bewehrung

- Bewehrt man mit unterschiedlichen Durchmessern ist die Bewehrungsangabe für den größeren Durchmesser maßgebend.
- Das Mischen von Stabstahl- und Mattenbewehrung ist möglich. Die entsprechende Mattenbewehrung kann bei der Ermittlung der Zulagebewehrung angerechnet werden.
- Zur Verankerung der Zugbewehrung der anzuschließenden Platte an der Stirnseite darf für die Schöck Isokorb® XT Typen ein Gitterträger verwendet werden.
- Die obige Darstellung zeigt nur den ersten Gitterträger in seiner Funktion als Aufhängebewehrung. Der Gitterträger kann sowohl senkrecht als auch parallel zur Dämmfuge angeordnet werden. Es sind auch von der Darstellung abweichende Anschlussvarianten mit Gitterträgern möglich. Dabei sind die entsprechenden Regeln aus DIN EN 1992-1-1 (EC2), Abs. 10.9.3 und DIN EN 1992-1-1/NA, NCI zu 10.9.3 (z. B. Abstand der Gitterträger $< 2h$) und aus den Zulassungen der Gitterträger zu beachten.
- Die obige Darstellung zeigt nur den ersten Gitterträger in seiner Funktion als Aufhängebewehrung. Der Gitterträger kann sowohl senkrecht als auch parallel zur Dämmfuge angeordnet werden. Es sind auch von der Darstellung abweichende Anschlussvarianten mit Gitterträgern möglich. Dabei sind die entsprechenden Regeln aus den Zulassungen der Gitterträger zu beachten.
- Ausführung des Gitterträgers:
 $\varnothing_{s,D}$ = Stabdurchmesser der Diagonalstäbe des Gitterträgers; h_{GT} = Höhe Gitterträger; Abstand der Diagonalstäbe ≤ 200 mm
- Die konstruktive Randeinfassung Pos. 4 am Bauteilrand senkrecht zum Schöck Isokorb® sollte so niedrig gewählt werden, dass sie zwischen oberer und unterer Bewehrungslage angeordnet werden kann.
- Für die Betondeckung CV2 gelten die Angaben für Pos. 3 balkonseitig erst ab Höhe $H = 200$ mm.

Fertigteilbauweise/Druckfugen

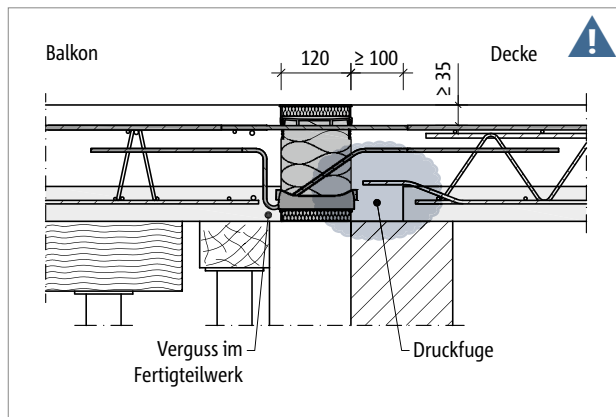


Abb. 63: Schöck Isokorb® XT Typ KL-F: Druckfuge deckenseitig in Verbindung mit Halffertigteilplatten; direkte Lagerung

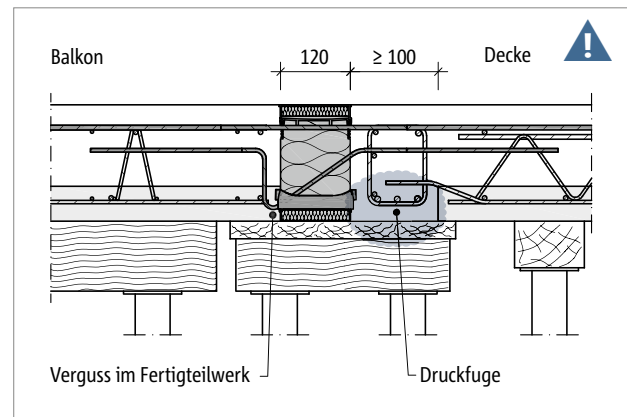


Abb. 64: Schöck Isokorb® XT Typ KL-F: Druckfuge deckenseitig in Verbindung mit Halffertigteilplatten; indirekte Lagerung

⚠ Gefahrenhinweis Druckfugen

- Zwischen dem Schöck Isokorb® und den Fertigteilen besteht eine Druckfuge!
- Druckfugen sind im Schal- und Bewehrungsplan zu kennzeichnen!
- Druckfugen zwischen Fertigteilen sind immer mit Ortbeton zu vergießen! Dies gilt auch für Druckfugen mit dem Schöck Isokorb®.
- Bei Druckfugen zwischen Fertigteilen und dem Schöck Isokorb® muss ein Ortbeton- bzw. Vergussstreifen von ≥ 100 mm Breite ausgeführt werden. Dies ist in die Werkpläne einzutragen.

i Druckfugen

Druckfugen sind Fugen, die bei der ungünstigsten Beanspruchungskombination vollständig überdrückt bleiben (DIN EN 1992-1-1/NA, NCI zu 10.9.4.3(1)). Die Unterseite eines Kragbalkons ist immer eine Druckzone. Wenn der Kragbalkon ein Vollfertigteil oder eine Halffertigteilplatte ist, oder/und die Decke eine Halffertigteilplatte ist, greift also die Definition der Norm.

- Ist der Kragbalkon eine Halffertigteilplatte, so gilt die Druckfugenregelung der Norm auch zwischen Halffertigteilbalkon und dem Schöck Isokorb®. Wir empfehlen daher den Einbau des Schöck Isokorb® bzw. den Verguss der balkonseitigen Druckfuge schon im Fertigteilwerk.
- Andernfalls, wenn der Schöck Isokorb® trotz Verwendung von Halffertigteilplatten bauseitig beigestellt und eingebaut wird, müssen die Halffertigteilplatten (innen und außen) mit Abstand zum Isokorb® verlegt und ein ≥ 100 mm breiter Ortbetonstreifen ausgeführt werden.

Oberteil | Einbauanleitung

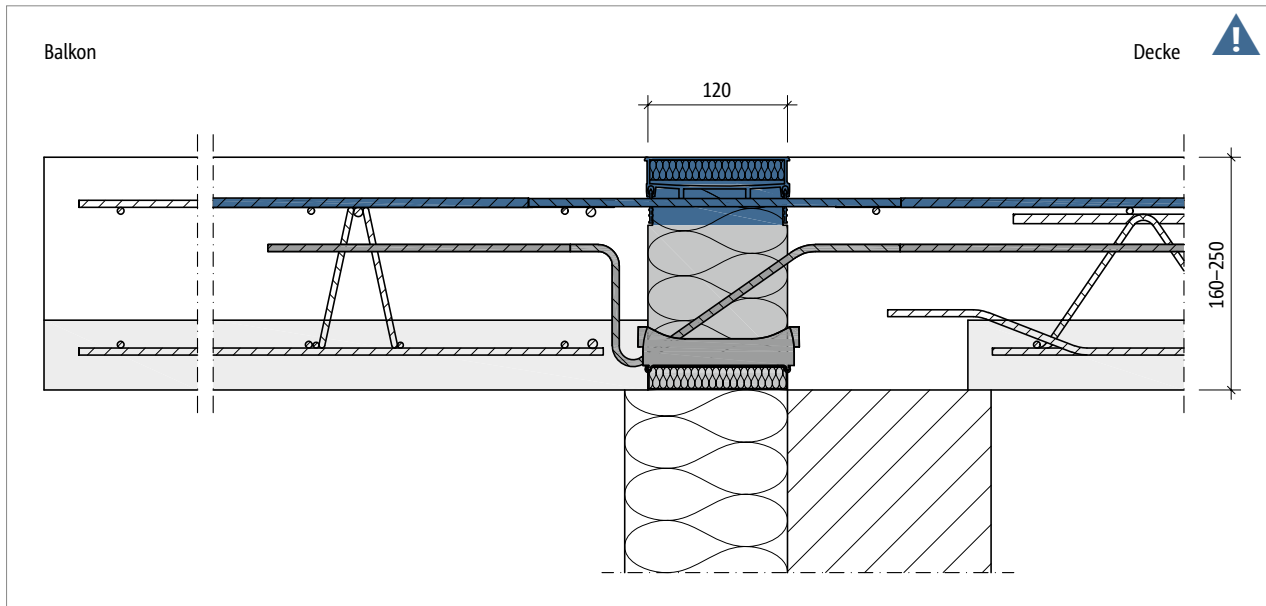


Abb. 65: Schöck Isokorb® XT Typ KL-F: Oberteil zur Zugkraftübertragung erforderlich

! Oberteil zur Zugkraftübertragung erforderlich

Der Schöck Isokorb® XT Typ KL-F besteht aus einem Ober- und einem Unterteil. Das Oberteil mit den Zugstäben muss auf der Baustelle eingebaut werden. Das Unterteil mit den Drucklagern und den Querkraftstäben wird im Fertigteilwerk einbetoniert.

! Gefahrenhinweis – fehlendes Zugoberteil

- Ohne das Oberteil wird der Balkon abstürzen.
- Das Oberteil muss auf der Baustelle eingebaut werden.

! Einbauanleitung

Die aktuelle Einbauanleitung finden Sie online unter:
www.schoeck.com/view/1298

Schöck Isokorb® XT Typ KL-U, KL-O



Schöck Isokorb® XT Typ KL-U

Tragendes Wärmedämmelement für frei auskragende Balkone mit Höhenversatz nach unten oder Wandanschluss. Das Element überträgt negative Momente und positive Querkräfte.

Schöck Isokorb® XT Typ KL-O

Tragendes Wärmedämmelement für frei auskragende Balkone mit Höhenversatz nach oben oder Wandanschluss. Das Element überträgt negative Momente und positive Querkräfte.

XT Typ
KL-U
KL-O

Stahlbeton – Stahlbeton

Balkon mit Höhenversatz nach unten mit Schöck Isokorb® XT Typ KL

Höhenversatz $h_v \leq h_D - c_a - d_s - c_i$

- Wenn die Bedingung $h_v \leq h_D - c_a - d_s - c_i$ erfüllt ist, kann der Schöck Isokorb® XT Typ KL mit geradem Zugstab gewählt werden.

h_v = Höhenversatz

h_D = Deckendicke

c_a = Betondeckung außen

d_s = Durchmesser Zugstab Isokorb®

c_i = Betondeckung innen

H = Isokorb® Höhe

Beispiel: Schöck Isokorb® XT Typ KL-M6-CV1

$h_D = 180$ mm, $c_a = 35$ mm, $d_s = 8$ mm, $c_i = 30$ mm

max. $h_v = 180 - 35 - 8 - 30 = 107$ mm

- Empfehlung: Unterzugbreite mindestens 220 mm
- Bei deckenseitiger Anordnung von Halbfertigteilplatten ist für c_i die Halbfertigteilplattendicke + \varnothing_s einzusetzen.

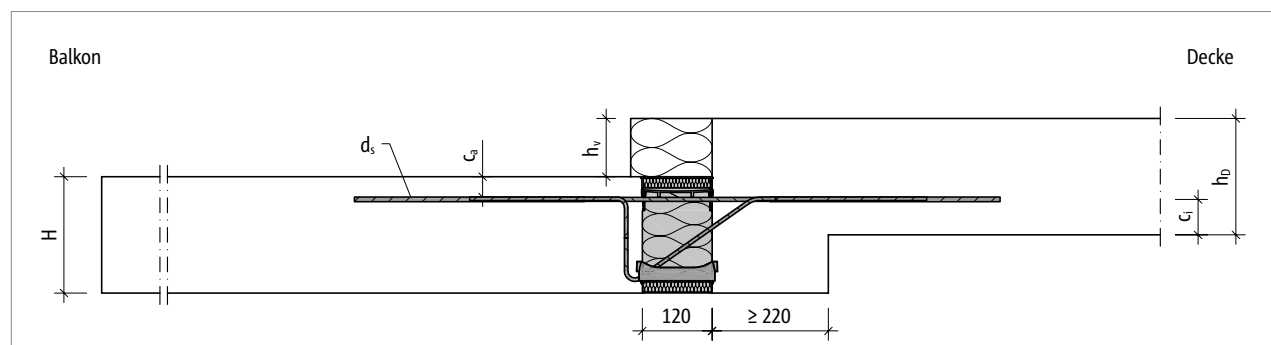


Abb. 66: Schöck Isokorb® XT Typ KL: Geringer Höhenversatz nach unten (Balkon tiefer liegend)

i Höhenversatz $h_v > h_D - c_a - d_s - c_i$

Wenn die Bedingung $h_v \leq h_D - c_a - d_s - c_i$ nicht erfüllt ist, kann der Anschluss mit Schöck Isokorb® XT Typ KL-U ausgeführt werden.

Elementanordnung | Einbauschnitte

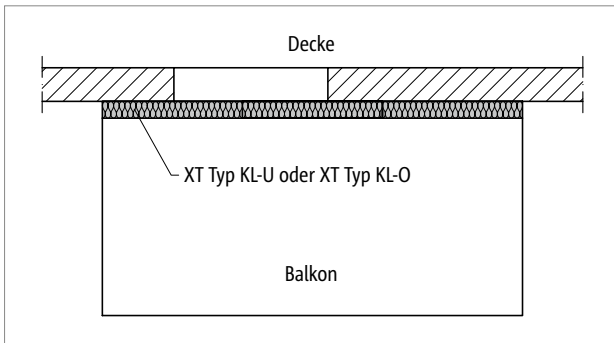


Abb. 67: Schöck Isokorb® XT Typ KL-U/KL-O: Balkon frei auskragend

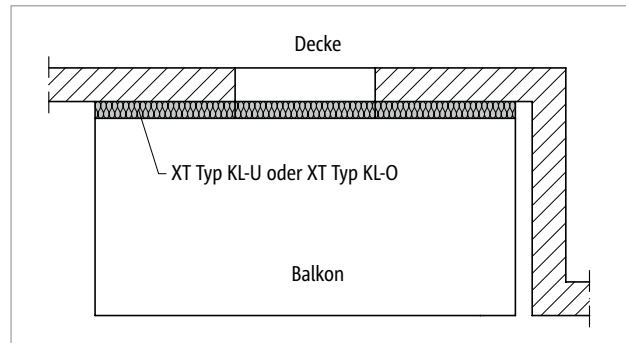


Abb. 68: Schöck Isokorb® XT Typ KL-U/KL-O: Balkon bei Fassadenversprung

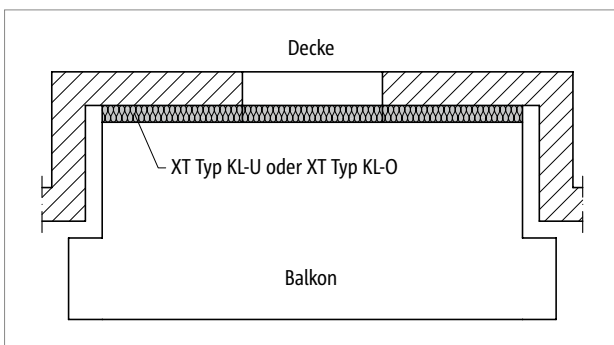


Abb. 69: Schöck Isokorb® XT Typ KL-U/KL-O: Balkon bei Fassadenversprung

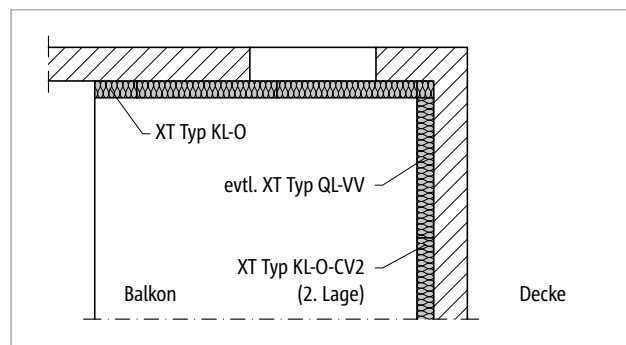


Abb. 70: Schöck Isokorb® XT Typ KL-O, XT Typ QL-VV: Balkon bei Inneneck, zweiseitig aufliegend

Balkon mit Höhenversatz nach oben

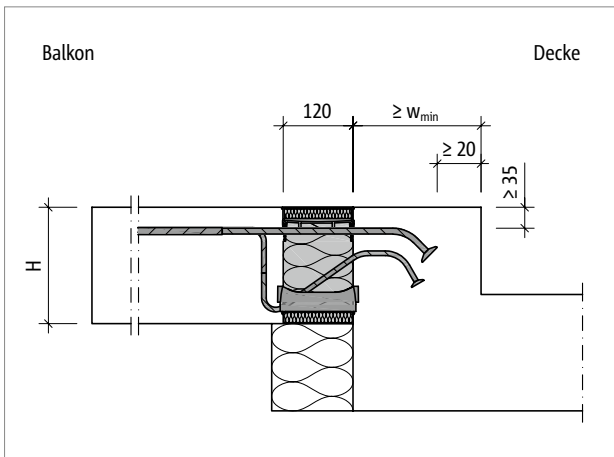


Abb. 71: Schöck Isokorb® XT Typ KL-O: Balkon mit Höhenversatz nach oben und Außendämmung

Balkon mit Höhenversatz nach unten

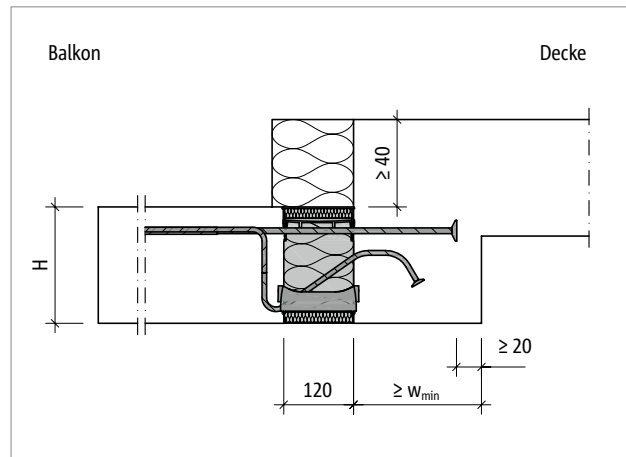


Abb. 72: Schöck Isokorb® XT Typ KL-U: Balkon mit Höhenversatz nach unten und Außendämmung

Einbauschritte

Wandanschluss nach oben

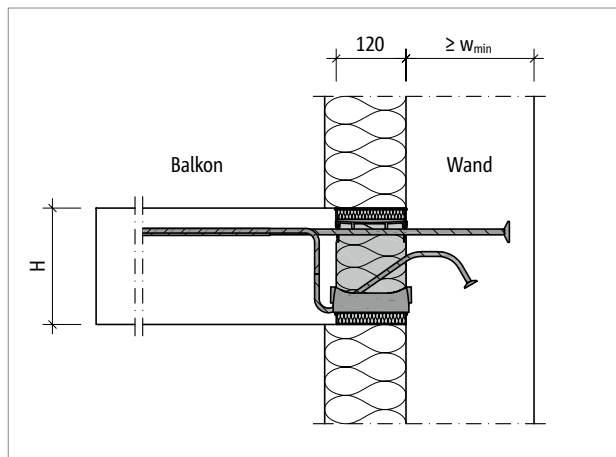


Abb. 73: Schöck Isokorb® XT Typ KL-U: Wandanschluss nach oben bei Außen-dämmung

Wandanschluss nach unten

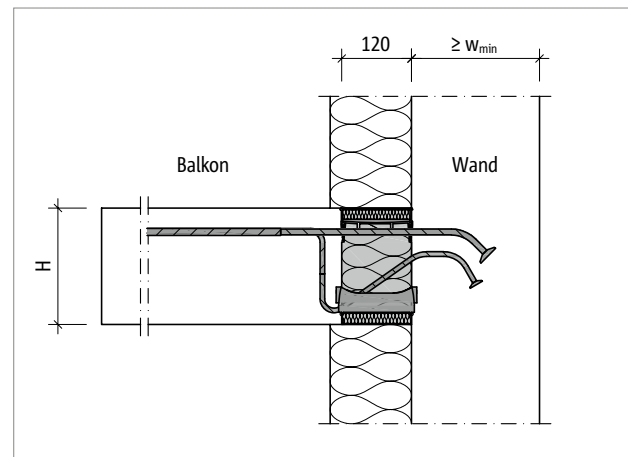


Abb. 74: Schöck Isokorb® XT Typ KL-O: Wandanschluss nach unten bei Au-ßendämmung

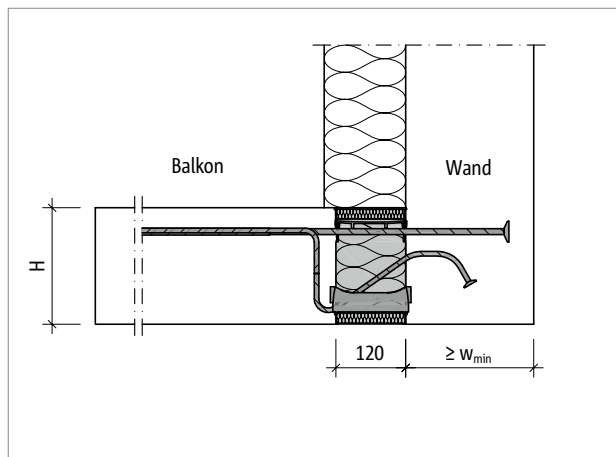


Abb. 75: Schöck Isokorb® XT Typ KL-U: Wandanschluss nach oben bei Außen-dämmung

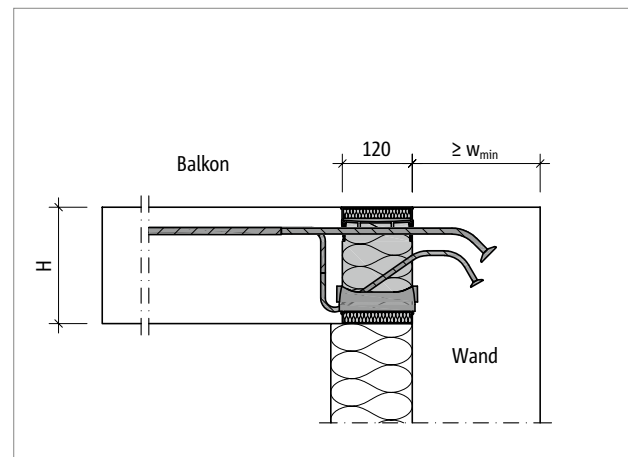


Abb. 76: Schöck Isokorb® XT Typ KL-O: Wandanschluss nach unten bei Au-ßendämmung

f Geometrie

- Der Einsatz der Schöck Isokorb® XT Typen KL-U und KL-O erfordert eine Mindestwanddicke und eine Mindestunterzugbreite von 175 mm.
- Abhängig von dem gewählten Schöck Isokorb® Typ und von der gewählten Isokorb® Höhe ist eine minimale Bauteilabmessung w_{min} erforderlich (siehe Seite 70).
- Eine Mindestbetondeckung von 60 mm über dem Ankerkopf muss eingehalten werden.

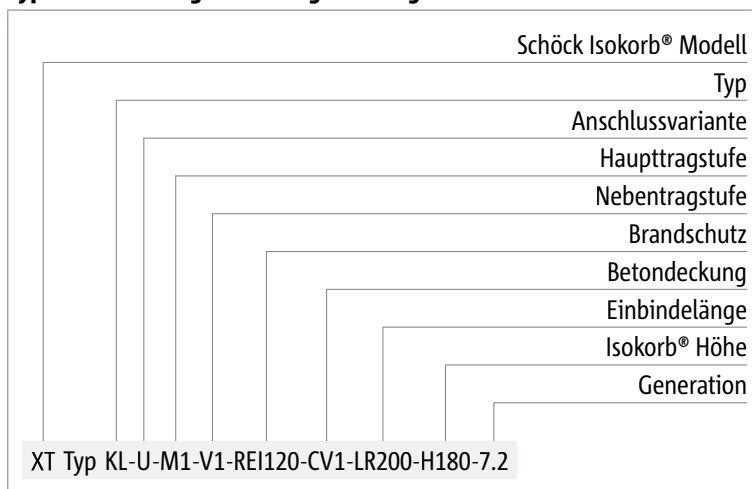
Produktvarianten | Typenbezeichnung | Sonderkonstruktionen

Varianten Schöck Isokorb® XT Typ KL-U

Die Ausführung des Schöck Isokorb® XT Typ KL-U kann wie folgt variiert werden:

- Haupttragstufe: M1 bis M4
- Nebentragstufe: V1
- Feuerwiderstandsklasse: REI120
- Betondeckung der Zugstäbe: CV1 = 35 mm, CV2 = 50 mm
- Einbindelänge: LR = 155 mm bis 220 mm; hängt von der Isokorb® Höhe ab, siehe Seite 70.
- Isokorb® Höhe: $H = H_{\min}$ bis 250 mm
- Generation: 7.2

Typenbezeichnung in Planungsunterlagen



i Sonderkonstruktionen

Anschlusssituationen, die mit den in dieser Technischen Information dargestellten Standard-Produktvarianten nicht realisierbar sind, können bei der Anwendungstechnik (Kontakt siehe Seite 3) angefragt werden.

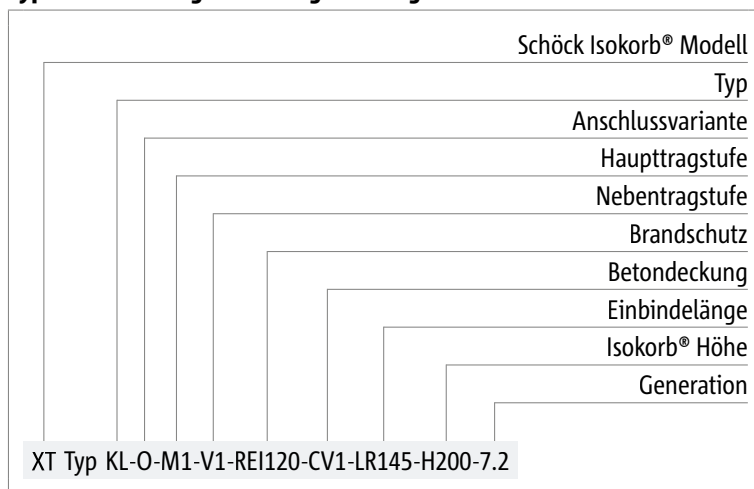
Produktvarianten | Typenbezeichnung | Sonderkonstruktionen

Varianten Schöck Isokorb® XT Typ KL-O

Die Ausführung des Schöck Isokorb® XT Typ KL-O kann wie folgt variiert werden:

- Haupttragstufe: M1 bis M4
- Nebentragstufe: V1
- Feuerwiderstandsklasse:
REI120
- Betondeckung der Zugstäbe: CV1 = 35 mm, CV2 = 50 mm
- Einbindelänge: LR = 145 mm bis 190 mm; hängt von der Isokorb® Höhe ab, siehe Seite 70.
- Isokorb® Höhe:
H = H_{min} bis 250 mm
- Generation: 7.2

Typenbezeichnung in Planungsunterlagen



i Sonderkonstruktionen

Anschlussituationen, die mit den in dieser Technischen Information dargestellten Standard-Produktvarianten nicht realisierbar sind, können bei der Anwendungstechnik (Kontakt siehe Seite 3) angefragt werden.

Minimale Bauteilabmessungen

| Schöck Isokorb® XT Typ KL-U 7.2 | | M1–M4 | | | |
|---------------------------------|-----|-----------------|---------|-----------------|---------|
| Minimale Bauteilabmessung bei | | CV1 | | CV2 | |
| | | w_{\min} [mm] | LR [mm] | w_{\min} [mm] | LR [mm] |
| Isokorb® Höhe H [mm] | 160 | 175 | 155 | - | - |
| | 170 | 175 | 155 | - | - |
| | 180 | 175 | 155 | 175 | 155 |
| | 190 | 175 | 155 | 175 | 155 |
| | 200 | 200 | 180 | 175 | 155 |
| | 210 | 200 | 180 | 175 | 155 |
| | 220 | 220 | 200 | 200 | 180 |
| | 230 | 220 | 200 | 200 | 180 |
| | 240 | 240 | 220 | 220 | 200 |
| | 250 | 240 | 220 | 220 | 200 |

| Schöck Isokorb® XT Typ KL-O 7.2 | | M1–M4 | | | |
|---------------------------------|-----|-----------------|---------|-----------------|---------|
| Minimale Bauteilabmessung bei | | CV1 | | CV2 | |
| | | w_{\min} [mm] | LR [mm] | w_{\min} [mm] | LR [mm] |
| Isokorb® Höhe H [mm] | 160 | 175 | 145 | - | - |
| | 170 | 175 | 145 | - | - |
| | 180 | 175 | 145 | 175 | 145 |
| | 190 | 175 | 145 | 175 | 145 |
| | 200 | 175 | 145 | 175 | 145 |
| | 210 | 175 | 145 | 175 | 145 |
| | 220 | 190 | 170 | 175 | 145 |
| | 230 | 190 | 170 | 175 | 145 |
| | 240 | 210 | 190 | 190 | 170 |
| | 250 | 210 | 190 | 190 | 170 |

XT Typ
KL-U
KL-O

Bemessung

i Hinweise zur Bemessung

- Bei CV2 ist $H = 180$ mm die niedrigste Isokorb® Höhe, dies erfordert eine Mindestplattendicke von $h = 180$ mm.
- Der Einsatz der Schöck Isokorb® XT Typen KL-U und KL-O erfordert eine Mindestwanddicke und eine Mindestunterzugbreite von 175 mm.
- Der Einsatz der Schöck Isokorb® XT Typ KL-U und KL-O ist bei weiteren Anschlusssituationen ($175 \text{ mm} \leq w_{\text{vorh}} < w_{\text{min}}$) unter Berücksichtigung reduzierter Tragfähigkeit möglich. Nehmen Sie hierzu Kontakt mit der Anwendungstechnik von Schöck auf (siehe Seite 3).
- Abhängig von dem gewählten Schöck Isokorb® Typ und von der gewählten Isokorb® Höhe ist eine minimale Bauteilabmessung w_{min} erforderlich (siehe Seite 70).
- Die Bemessungswerte für Schöck Isokorb® XT Typ KL-U hängen von der vorhandenen Unterzugbreite und Wanddicke (w_{vorh}) ab.
- Eine Mindestbetondeckung von 60 mm über dem Ankerkopf muss eingehalten werden.
- Die Anschlussvariante des Schöck Isokorb® wird durch die Bauteilgeometrie sowie die Wahl des Fachwerkmodells nach ETA 17-0261, Anhang D3 bzw. D4, bestimmt.

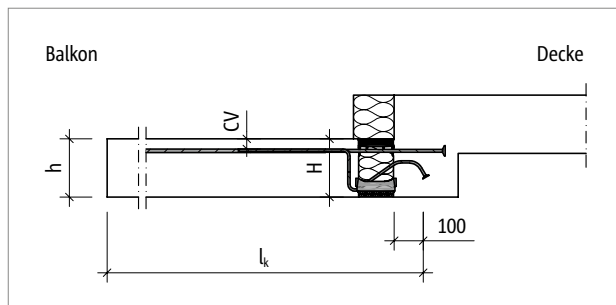


Abb. 77: Schöck Isokorb® XT Typ KL-U: Statisches System

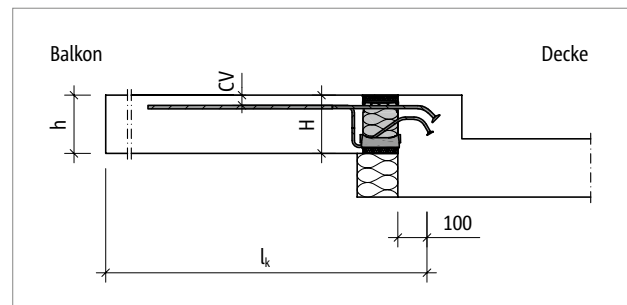


Abb. 78: Schöck Isokorb® XT Typ KL-O: Statisches System

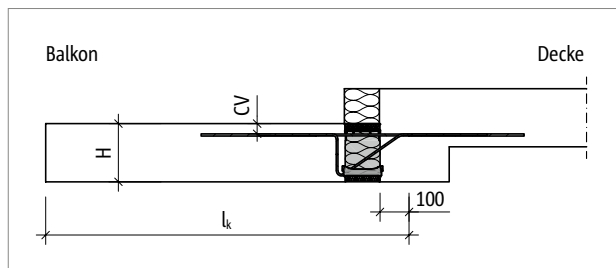


Abb. 79: Schöck Isokorb® XT Typ KL-M1 bis M8: Statisches System

Bemessung C25/30

Bemessungstabelle XT Typ KL: Balkon mit Höhenversatz nach unten

| Schöck Isokorb® XT Typ KL 6.2 | | M1 | M2 | M3 | M4 | |
|-------------------------------|-----------------|-------|--------------------------------------|-------|------------|------------|
| Bemessungswerte bei | Betondeckung CV | | Betonfestigkeitsklasse \geq C25/30 | | | |
| | | | Unterzugbreite \geq 220 mm | | | |
| | CV1 | CV2 | $m_{Rd,y}$ [kNm/m] | | | |
| Isokorb® Höhe H [mm] | 160 | | -8,1 | -13,9 | -18,6 | -21,3 |
| | | 180 | -8,6 | -14,7 | -19,7 | -22,5 |
| | 170 | | -9,1 | -15,5 | -20,7 | -23,7 |
| | | 190 | -9,6 | -16,3 | -21,8 | -24,9 |
| | 180 | | -10,0 | -17,1 | -22,8 | -26,1 |
| | | 200 | -10,6 | -18,0 | -23,9 | -27,3 |
| | 190 | | -11,0 | -18,7 | -24,9 | -28,5 |
| | | 210 | -11,5 | -19,6 | -26,0 | -29,7 |
| | 200 | | -12,0 | -20,4 | -27,0 | -30,9 |
| | | 220 | -12,5 | -21,2 | -28,1 | -32,1 |
| | 210 | | -13,0 | -22,0 | -29,2 | -33,3 |
| | | 230 | -13,5 | -22,9 | -30,2 | -34,5 |
| | 220 | | -14,0 | -23,7 | -31,3 | -35,7 |
| | | 240 | -14,5 | -24,6 | -32,3 | -36,9 |
| | 230 | | -15,0 | -25,3 | -33,4 | -38,2 |
| | 250 | -15,5 | -26,2 | -34,4 | -39,4 | |
| 240 | | -16,0 | -27,0 | -35,5 | -40,6 | |
| 250 | | -17,0 | -28,7 | -37,6 | -43,0 | |
| $v_{Rd,z}$ [kN/m] | | | | | | |
| Nebentragstufe | V1 | | 28,2 | 28,2 | 28,2 | 35,3 |
| | V2 | | 50,1 | 50,1 | 62,7 | 62,7 |
| | V3 | | - | - | - | 100,3 |
| | VV1 | | - | - | $\pm 50,1$ | $\pm 50,1$ |

| Schöck Isokorb® XT Typ KL 6.2 | | M1 | M2 | M3 | M4 |
|-------------------------------|---------------------|-----------------|-----------------|-----------------------------------|-----------------------------------|
| Bestückung bei | Isokorb® Länge [mm] | | | | |
| | | 1000 | 1000 | 1000 | 1000 |
| Zugstäbe V1/V2 | | 4 \emptyset 8 | 7 \emptyset 8 | 10 \emptyset 8 | 12 \emptyset 8 |
| Zugstäbe V3 | | - | - | - | 12 \emptyset 8 |
| Zugstäbe VV1 | | - | - | 12 \emptyset 8 | 14 \emptyset 8 |
| Querkraftstäbe V1 | | 4 \emptyset 6 | 4 \emptyset 6 | 4 \emptyset 6 | 5 \emptyset 6 |
| Querkraftstäbe V2 | | 4 \emptyset 8 | 4 \emptyset 8 | 5 \emptyset 8 | 5 \emptyset 8 |
| Querkraftstäbe V3 | | - | - | - | 8 \emptyset 8 |
| Querkraftstäbe VV1 | | - | - | 4 \emptyset 8 + 4 \emptyset 8 | 4 \emptyset 8 + 4 \emptyset 8 |
| Drucklager V1/V2 [Stk.] | | 4 | 6 | 7 | 8 |
| Drucklager V3 [Stk.] | | - | - | - | 8 |
| Drucklager VV1 [Stk.] | | - | - | 8 | 8 |

i Hinweise zur Bemessung

- Statisches System und Hinweise zur Bemessung siehe Seite 71.

Bemessung C25/30

Bemessungstabelle XT Typ KL: Balkon mit Höhenversatz nach unten

| Schöck Isokorb® XT Typ KL 6.2 | | M5 | M6 | M7 | M8 | |
|-------------------------------|--------------------|-------------------|--------------------------------------|------------|------------|------------|
| Bemessungs- werte bei | Betondeckung CV | | Betonfestigkeitsklasse \geq C25/30 | | | |
| | | | Unterzugbreite \geq 220 mm | | | |
| | CV1 | CV2 | $m_{Rd,y}$ [kNm/m] | | | |
| Isokorb® Höhe H [mm] | 160 | | -23,3 | -26,7 | -30,8 | -33,6 |
| | | 180 | -24,7 | -28,3 | -32,7 | -35,6 |
| | 170 | | -26,1 | -29,9 | -34,6 | -37,7 |
| | | 190 | -27,5 | -31,5 | -36,5 | -39,8 |
| | 180 | | -28,9 | -33,1 | -38,4 | -41,9 |
| | | 200 | -30,4 | -34,7 | -40,3 | -43,9 |
| | 190 | | -31,8 | -36,3 | -42,2 | -46,0 |
| | | 210 | -33,2 | -37,9 | -44,1 | -48,1 |
| | 200 | | -34,6 | -39,5 | -46,0 | -50,1 |
| | | 220 | -36,0 | -41,1 | -47,9 | -52,2 |
| | 210 | | -37,4 | -42,7 | -49,8 | -54,3 |
| | | 230 | -38,8 | -44,3 | -51,7 | -56,4 |
| | 220 | | -40,2 | -45,9 | -53,6 | -58,4 |
| | | 240 | -41,6 | -47,5 | -55,5 | -60,5 |
| 230 | | -43,0 | -49,1 | -57,0 | -62,2 | |
| | 250 | -44,4 | -50,7 | -57,0 | -62,2 | |
| 240 | | -45,8 | -52,3 | -57,0 | -62,2 | |
| | 250 | -48,6 | -55,6 | -57,0 | -62,2 | |
| | | $v_{Rd,z}$ [kN/m] | | | | |
| Nebentragstufe | V1 | | 35,3 | 35,3 | 75,2 | 87,8 |
| | V2 | | 62,7 | 62,7 | 100,3 | 112,8 |
| | V3 | | 87,8 | 100,3 | - | - |
| | VV1 | | $\pm 50,1$ | $\pm 50,1$ | 75,2/-50,1 | 87,8/-50,1 |

| Schöck Isokorb® XT Typ KL 6.2 | | M5 | M6 | M7 | M8 |
|-------------------------------|-----------------------------------|-----------------------------------|-----------------------------------|-----------------------------------|------|
| Bestückung bei | Isokorb® Länge [mm] | | | | |
| | 1000 | 1000 | 1000 | 1000 | 1000 |
| Zugstäbe V1/V2 | 13 \emptyset 8 | 15 \emptyset 8 | 8 \emptyset 12 | 9 \emptyset 12 | |
| Zugstäbe V3 | 13 \emptyset 8 | 15 \emptyset 8 | - | - | |
| Zugstäbe VV1 | 15 \emptyset 8 | 8 \emptyset 12 | 9 \emptyset 12 | 11 \emptyset 12 | |
| Querkraftstäbe V1 | 5 \emptyset 6 | 5 \emptyset 6 | 6 \emptyset 8 | 7 \emptyset 8 | |
| Querkraftstäbe V2 | 5 \emptyset 8 | 5 \emptyset 8 | 8 \emptyset 8 | 9 \emptyset 8 | |
| Querkraftstäbe V3 | 7 \emptyset 8 | 8 \emptyset 8 | - | - | |
| Querkraftstäbe VV1 | 4 \emptyset 8 + 4 \emptyset 8 | 4 \emptyset 8 + 4 \emptyset 8 | 6 \emptyset 8 + 4 \emptyset 8 | 7 \emptyset 8 + 4 \emptyset 8 | |
| Drucklager V1/V2 [Stk.] | 7 | 8 | 11 | 12 | |
| Drucklager V3 [Stk.] | 7 | 8 | - | - | |
| Drucklager VV1 [Stk.] | 12 | 13 | 15 | 17 | |
| Sonderbügel VV1 [Stk.] | - | 4 | 4 | 4 | |

i Hinweise zur Bemessung

- Statisches System und Hinweise zur Bemessung siehe Seite 71.

Bemessung C25/30

| Schöck Isokorb® XT Typ KL-U 7.2 | | | M1 | M2 | M3 | M4 |
|---------------------------------|-----------------|-----|---|-------|-------|-------|
| Bemessungswerte bei | Betondeckung CV | | Betonfestigkeitsklasse \geq C25/30 | | | |
| | | | 200 mm > Unterzugbreite \geq 175 mm 200 mm > Wanddicke \geq 175 mm | | | |
| | CV1 | CV2 | $m_{Rd,y}$ [kNm/m] | | | |
| Isokorb® Höhe H [mm] | 160 | | -16,3 | -20,9 | -27,6 | -31,6 |
| | | 180 | -17,3 | -22,2 | -29,4 | -33,5 |
| | 170 | | -18,3 | -23,5 | -31,1 | -35,5 |
| | | 190 | -19,3 | -24,8 | -32,8 | -37,4 |
| | 180 | | -20,3 | -26,1 | -34,5 | -39,4 |
| | | 200 | -21,3 | -27,4 | -36,2 | -41,3 |
| | 190 | | -22,3 | -28,7 | -37,9 | -43,3 |
| | 210 | | -23,3 | -30,0 | -39,6 | -45,2 |
| | | | $v_{Rd,z}$ [kN/m] | | | |
| Nebentragstufe | V1 | | 50,0 | 75,0 | 75,0 | 75,0 |

| Schöck Isokorb® XT Typ KL-U 7.2 | | | M1 | M2 | M3 | M4 |
|---------------------------------|-----------------|-----|--|-------|-------|-------|
| Bemessungswerte bei | Betondeckung CV | | Betonfestigkeitsklasse \geq C25/30 | | | |
| | | | 220 mm > Unterzugsbreite \geq 200 mm 220 mm > Wanddicke \geq 200 mm | | | |
| | CV1 | CV2 | $m_{Rd,y}$ [kNm/m] | | | |
| Isokorb® Höhe H [mm] | 160 | | -17,0 | -22,9 | -30,2 | -34,5 |
| | | 180 | -18,2 | -24,3 | -32,1 | -36,7 |
| | 170 | | -19,3 | -25,7 | -34,0 | -38,8 |
| | | 190 | -20,5 | -27,1 | -35,8 | -40,9 |
| | 180 | | -21,6 | -28,5 | -37,7 | -43,1 |
| | | 200 | -22,9 | -30,0 | -39,5 | -45,2 |
| | 190 | | -23,9 | -31,4 | -41,4 | -47,3 |
| | | 210 | -25,2 | -32,8 | -43,3 | -49,5 |
| | 200 | | -26,3 | -34,2 | -45,1 | -51,6 |
| | | 220 | -27,6 | -35,6 | -47,0 | -53,7 |
| | 210 | | -28,7 | -37,0 | -48,9 | -55,9 |
| | 230 | | -29,9 | -38,4 | -50,7 | -58,0 |
| | | | $v_{Rd,z}$ [kN/m] | | | |
| Nebentragstufe | V1 | | 50,0 | 75,0 | 75,0 | 75,0 |

i Hinweise zur Bemessung

- Statisches System und Hinweise zur Bemessung siehe Seite 71.

Bemessung C25/30

| Schöck Isokorb® XT Typ KL-U 7.2 | | | M1 | M2 | M3 | M4 |
|---------------------------------|--------------------|-------|---|-------|-------|-------|
| Bemessungs- werte bei | Betondeckung CV | | Betonfestigkeitsklasse \geq C25/30 | | | |
| | | | 240 mm > Unterzugbreite \geq 220 mm 240 mm > Wanddicke \geq 220 mm | | | |
| | CV1 | CV2 | $m_{Rd,y}$ [kNm/m] | | | |
| Isokorb® Höhe H [mm] | 160 | | -17,0 | -24,4 | -32,2 | -36,8 |
| | | 180 | -18,2 | -25,9 | -34,2 | -39,1 |
| | 170 | | -19,3 | -27,4 | -36,2 | -41,3 |
| | | 190 | -20,5 | -28,9 | -38,2 | -43,6 |
| | 180 | | -21,6 | -30,4 | -40,2 | -45,9 |
| | | 200 | -22,9 | -31,9 | -42,1 | -48,2 |
| | 190 | | -23,9 | -33,4 | -44,1 | -50,4 |
| | | 210 | -25,2 | -34,9 | -46,1 | -52,7 |
| | 200 | | -26,3 | -36,4 | -48,1 | -55,0 |
| | | 220 | -27,6 | -37,9 | -50,1 | -57,2 |
| | 210 | | -28,7 | -39,4 | -52,1 | -59,5 |
| | | 230 | -30,1 | -40,9 | -54,1 | -61,8 |
| | 220 | | -31,1 | -42,5 | -56,1 | -64,1 |
| | | 240 | -32,5 | -44,0 | -58,0 | -66,3 |
| 230 | | -33,6 | -45,5 | -59,6 | -68,1 | |
| | 250 | -35,0 | -47,0 | -59,6 | -68,1 | |
| $v_{Rd,z}$ [kN/m] | | | | | | |
| Nebentragstufe | V1 | | 50,0 | 75,0 | 75,0 | 75,0 |

i Hinweise zur Bemessung

- Statisches System und Hinweise zur Bemessung siehe Seite 71.

Bemessung C25/30

| Schöck Isokorb® XT Typ KL-U 7.2 | | | M1 | M2 | M3 | M4 |
|---------------------------------|-----------------|-------|---|-------|-------|-------|
| Bemessungswerte bei | Betondeckung CV | | Betonfestigkeitsklasse \geq C25/30 | | | |
| | | | Unterzugbreite \geq 240 mm Wanddicke \geq 240 mm | | | |
| | CV1 | CV2 | $m_{Rd,y}$ [kNm/m] | | | |
| Isokorb® Höhe H [mm] | 160 | | -17,0 | -25,1 | -33,1 | -39,0 |
| | | 180 | -18,2 | -26,8 | -35,4 | -41,4 |
| | 170 | | -19,3 | -28,4 | -37,4 | -43,8 |
| | | 190 | -20,5 | -30,2 | -39,8 | -46,2 |
| | 180 | | -21,6 | -31,7 | -41,8 | -48,6 |
| | | 200 | -22,9 | -33,5 | -44,2 | -51,0 |
| | 190 | | -23,9 | -35,1 | -46,2 | -53,4 |
| | | 210 | -25,2 | -37,0 | -48,6 | -55,8 |
| | 200 | | -26,3 | -38,5 | -50,7 | -58,3 |
| | | 220 | -27,6 | -40,2 | -53,1 | -60,7 |
| | 210 | | -28,7 | -41,8 | -55,2 | -63,1 |
| | | 230 | -30,1 | -43,4 | -57,3 | -65,5 |
| | 220 | | -31,1 | -45,0 | -59,4 | -67,9 |
| | | 240 | -32,5 | -46,6 | -61,5 | -70,3 |
| | 230 | | -33,6 | -48,2 | -63,2 | -72,2 |
| | | 250 | -35,0 | -49,8 | -63,2 | -72,2 |
| | 240 | -36,1 | -51,4 | -63,2 | -72,2 | |
| | 250 | -38,7 | -54,6 | -63,2 | -72,2 | |
| | | | $v_{Rd,z}$ [kN/m] | | | |
| Nebentragstufe | V1 | | 50,0 | 75,0 | 75,0 | 75,0 |

| Schöck Isokorb® XT Typ KL-U 7.2 | | | M1 | M2 | M3 | M4 |
|---------------------------------|--|--|---------------------|------------------|------------------|-------------------|
| Bestückung bei | | | Isokorb® Länge [mm] | | | |
| | | | 1000 | 1000 | 1000 | 1000 |
| Zugstäbe | | | 4 \emptyset 12 | 6 \emptyset 12 | 8 \emptyset 12 | 10 \emptyset 12 |
| Ankerstäbe | | | 4 \emptyset 10 | 6 \emptyset 10 | 8 \emptyset 10 | 10 \emptyset 10 |
| Querkraftstäbe V1 | | | 4 \emptyset 8 | 6 \emptyset 8 | 6 \emptyset 8 | 6 \emptyset 8 |
| Drucklager [Stk.] | | | 7 | 9 | 14 | 16 |
| Sonderbügel [Stk.] | | | - | - | 4 | 4 |

i Hinweise zur Bemessung

- Statisches System und Hinweise zur Bemessung siehe Seite 71.

Bemessung C25/30

| Schöck Isokorb® XT Typ KL-O 7.2 | | | M1 | M2 | M3 | M4 |
|---------------------------------|-------------------|-------|---|-------|-------|-------|
| Bemessungswerte bei | Betondeckung CV | | Betonfestigkeitsklasse \geq C25/30 | | | |
| | | | Unterzugbreite \geq 175 mm Wanddicke \geq 175 mm | | | |
| | CV1 | CV2 | $m_{Rd,y}$ [kNm/m] | | | |
| Isokorb® Höhe H [mm] | 160 | | -17,0 | -24,3 | -30,4 | -41,1 |
| | | 180 | -18,2 | -25,8 | -32,2 | -43,8 |
| | 170 | | -19,3 | -27,3 | -34,1 | -46,3 |
| | | 190 | -20,5 | -28,8 | -36,0 | -48,8 |
| | 180 | | -21,6 | -30,3 | -37,8 | -51,4 |
| | | 200 | -22,9 | -31,8 | -39,7 | -53,9 |
| | 190 | | -23,9 | -33,3 | -41,6 | -56,5 |
| | | 210 | -25,2 | -34,8 | -43,5 | -59,0 |
| | 200 | | -26,3 | -36,3 | -45,3 | -61,6 |
| | | 220 | -27,6 | -37,8 | -47,2 | -64,1 |
| | 230 | -28,7 | -39,3 | -49,1 | -66,7 | |
| | | | -30,1 | -40,8 | -51,0 | -69,2 |
| Bemessungswerte bei | Betondeckung CV | | Unterzugbreite \geq 190 mm Wanddicke \geq 190 mm | | | |
| | CV1 | CV2 | $m_{Rd,y}$ [kNm/m] | | | |
| | 220 | | -31,1 | -42,3 | -52,8 | -71,7 |
| Isokorb® Höhe H [mm] | | 240 | -32,5 | -43,8 | -54,7 | -74,3 |
| | 230 | | -33,6 | -45,3 | -56,6 | -76,8 |
| | | 250 | -35,0 | -46,8 | -58,4 | -79,4 |
| Bemessungswerte bei | Betondeckung CV | | Unterzugbreite \geq 210 mm Wanddicke \geq 210 mm | | | |
| | CV1 | CV2 | $m_{Rd,y}$ [kNm/m] | | | |
| | 240 | | -36,1 | -48,3 | -60,3 | -81,9 |
| Isokorb® Höhe H [mm] | 250 | | -38,4 | -51,3 | -64,1 | -87,0 |
| | $v_{Rd,z}$ [kN/m] | | | | | |
| Nebentragstufe | V1 | | 50,0 | 75,0 | 75,0 | 75,0 |

| Schöck Isokorb® XT Typ KL-O 7.2 | | | M1 | M2 | M3 | M4 |
|---------------------------------|---------------------|--|------------------|------------------|------------------|-------------------|
| Bestückung bei | Isokorb® Länge [mm] | | | | | |
| | | | 1000 | 1000 | 1000 | 1000 |
| Zugstäbe | | | 4 \emptyset 12 | 6 \emptyset 12 | 8 \emptyset 12 | 10 \emptyset 12 |
| Ankerstäbe | | | 4 \emptyset 10 | 6 \emptyset 10 | 8 \emptyset 10 | 10 \emptyset 10 |
| Querkraftstäbe | | | 4 \emptyset 8 | 6 \emptyset 8 | 6 \emptyset 8 | 6 \emptyset 8 |
| Drucklager [Stk.] | | | 6 | 8 | 10 | 16 |
| Sonderbügel [Stk.] | | | - | - | - | 4 |

i Hinweise zur Bemessung

- Statisches System und Hinweise zur Bemessung siehe Seite 71.

Verformung/Überhöhung

Verformung

Die in der Tabelle angegebenen Verformungsfaktoren ($\tan \alpha$ [%]) resultieren allein aus der Verformung des Schöck Isokorb® im Grenzzustand der Gebrauchstauglichkeit. Sie dienen zur Abschätzung der erforderlichen Überhöhung. Die rechnerische Überhöhung der Balkonplattenschalung ergibt sich aus der Berechnung nach EN 1992-1-1 zuzüglich der Verformung aus Schöck Isokorb®. Die vom Tragwerksplaner/Konstrukteur in den Ausführungsplänen zu nennende Überhöhung der Balkonplattenschalung (Basis: errechnete Gesamtverformung aus Kragplatte + Deckendrehwinkel + Schöck Isokorb®) sollte so gerundet werden, dass die planmäßige Entwässerungsrichtung eingehalten wird (aufrunden: bei Entwässerung zur Gebädefassade, abrunden: bei Entwässerung zum Kragplattenende).

Verformung ($w_{\ddot{u}}$) infolge Schöck Isokorb®

$$w_{\ddot{u}} = \tan \alpha \cdot l_k \cdot (m_{\ddot{u}d} / m_{Rd}) \cdot 10 \text{ [mm]}$$

Einzusetzende Faktoren:

$\tan \alpha$ = Tabellenwert einsetzen

l_k = Auskragungslänge [m]

$m_{\ddot{u}d}$ = Maßgebendes Biegemoment [kNm/m] im Grenzzustand der Tragfähigkeit für die Ermittlung der Verformung $w_{\ddot{u}}$ [mm] aus Schöck Isokorb®.

Die für die Verformung anzusetzende Lastkombination wird vom Tragwerksplaner festgelegt.

(Empfehlung: Lastkombination für die Ermittlung der Überhöhung $w_{\ddot{u}}$: $g+q/2$, $m_{\ddot{u}d}$ im Grenzzustand der Tragfähigkeit ermitteln)

m_{Rd} = Maximales Bemessungsmoment [kNm/m] des Schöck Isokorb®

10 = Umrechnungsfaktor für Einheiten

Verformung/Überhöhung | Bemessung

| Schöck Isokorb® XT Typ | | K-U 7.2 | |
|-------------------------|-----|---------------------------------------|-----|
| Verformungsfaktoren bei | | CV1 | CV2 |
| | | $w_{\text{vorh}} \geq 175 \text{ mm}$ | |
| | | $\tan \alpha [\%]$ | |
| Isokorb® Höhe H [mm] | 160 | 1,2 | - |
| | 170 | 1,1 | - |
| | 180 | 1,0 | 1,1 |
| | 190 | 0,9 | 1,0 |
| | 200 | 0,8 | 0,9 |
| | 210 | 0,7 | 0,8 |
| | 220 | 0,7 | 0,8 |
| | 230 | 0,6 | 0,7 |
| | 240 | 0,6 | 0,7 |
| | 250 | 0,6 | 0,6 |

| Schöck Isokorb® XT Typ | | K-O 7.2 | |
|-------------------------|-----|---------------------------------------|-----|
| Verformungsfaktoren bei | | CV1 | CV2 |
| | | $w_{\text{vorh}} \geq 175 \text{ mm}$ | |
| | | $\tan \alpha [\%]$ | |
| Isokorb® Höhe H [mm] | 160 | 1,3 | - |
| | 170 | 1,1 | - |
| | 180 | 1,0 | 1,2 |
| | 190 | 0,9 | 1,1 |
| | 200 | 0,8 | 1,0 |
| | 210 | 0,8 | 0,9 |
| | 220 | 0,7 | 0,8 |
| | 230 | 0,7 | 0,7 |
| | 240 | 0,6 | 0,7 |
| | 250 | 0,6 | 0,7 |

i Hinweise zur Verformung

- Die Bemessungswerte für Schöck Isokorb® XT Typ KL-U hängen von der vorhandenen Unterzugbreite und Wanddicke (w_{vorh}) ab.
- Die minimale Bauteilabmessung $w_{\text{min}} = 240 \text{ mm}$ für CV1 ist für $H \geq 240 \text{ mm}$ einzuhalten.

Schwingung

Schwingung

Begehbare und freiauskragende Balkone können bei der Nutzung durch „langsames Gehen“ und „langsames Hüpfen“ zum Schwingen angeregt werden. Zur Schwingungsbegrenzung bei Balkonen gibt es zurzeit keine normativen Regelungen in Österreich. Gemäß dem Stand der Technik empfehlen wir die Einhaltung der Eigenfrequenz solch eines Bauteils auf $\geq 7,5$ Hz zu begrenzen. Nachfolgend dargestellt sind die empfohlenen maximalen Auskragslängen im Grenzzustand der Gebrauchstauglichkeit zur Einhaltung von 7,5 Hz unter Berücksichtigung der produktspezifischen Eigenschaften des Schöck Isokorb® und den angegebenen Belastungen.

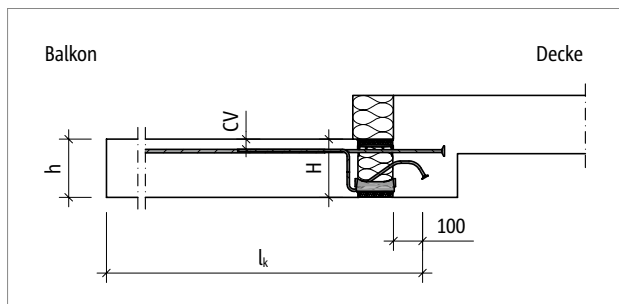


Abb. 80: Schöck Isokorb® XT Typ KL-U: Statisches System

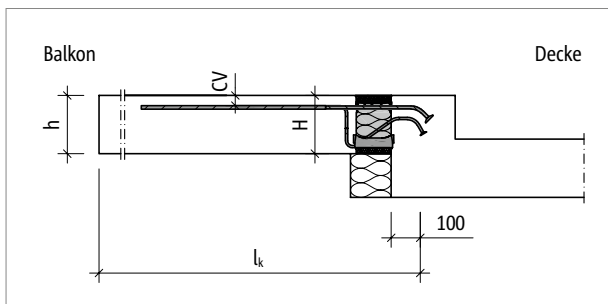


Abb. 81: Schöck Isokorb® XT Typ KL-O: Statisches System

| Schöck Isokorb® XT Typ KL-U, KL-O 7.2 | | | M1 | M2 | M3 | M4 |
|---------------------------------------|-----------------|------|--------------------------------------|------|------|------|
| Maximale Auskragslänge bei | Betondeckung CV | | Betonfestigkeitsklasse $\geq C25/30$ | | | |
| | CV1 | CV2 | $l_{k,max}$ [m] | | | |
| Isokorb® Höhe H [mm] | 160 | | 1,44 | 1,62 | 1,77 | 1,90 |
| | | 180 | 1,46 | 1,64 | 1,79 | 1,93 |
| | 170 | | 1,53 | 1,72 | 1,88 | 2,02 |
| | | 190 | 1,55 | 1,74 | 1,90 | 2,04 |
| | 180 | | 1,61 | 1,81 | 1,98 | 2,13 |
| | | 200 | 1,63 | 1,83 | 2,00 | 2,15 |
| | 190 | | 1,69 | 1,90 | 2,07 | 2,23 |
| | | 210 | 1,70 | 1,91 | 2,09 | 2,25 |
| | 200 | | 1,76 | 1,98 | 2,17 | 2,33 |
| | | 220 | 1,77 | 2,00 | 2,18 | 2,35 |
| | 210 | | 1,83 | 2,06 | 2,25 | 2,43 |
| | | 230 | 1,84 | 2,07 | 2,27 | 2,44 |
| | 220 | | 1,90 | 2,14 | 2,34 | 2,51 |
| | | 240 | 1,90 | 2,15 | 2,35 | 2,53 |
| | 230 | | 1,96 | 2,21 | 2,42 | 2,60 |
| | | 250 | 1,97 | 2,22 | 2,42 | 2,61 |
| 240 | | 2,02 | 2,28 | 2,49 | 2,68 | |
| 250 | | 2,08 | 2,34 | 2,57 | 2,76 | |

Maximale Auskragslänge

Die Tabellenwerte beruhen auf den folgenden Annahmen:

- Begehbarer rechteckiger freiauskragender Balkon
- Betonwichte $\gamma = 25 \text{ kN/m}^3$
- Eigengewicht des Balkonbelags $g_2 \leq 1,5 \text{ kN/m}^2$, Balkongeländer $g_R \leq 1,0 \text{ kN/m}$
- Nutzlast $q = 4,0 \text{ kN/m}^2$ mit dem Beiwert $\psi_{2,i} = 0,3$ für die quasi-ständige Kombination
- Eigenfrequenz $f_e \geq 7,5 \text{ Hz}$
- Die Steifigkeiten im Auflagerbereich der Tragstruktur (Decke/Wand) werden als unendlich steif angenommen.
- Die maximale Auskragslänge kann beim Einsatz des Schöck Isokorb® durch die Tragfähigkeit des gewählten Typs begrenzt werden.

Produktbeschreibung

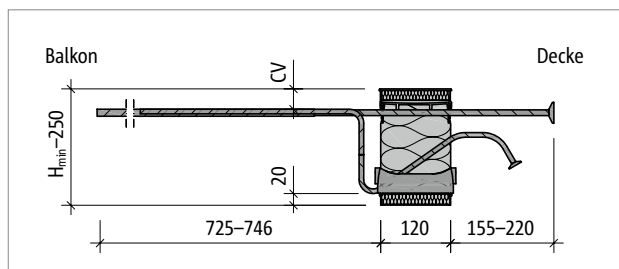


Abb. 82: Schöck Isokorb® XT Typ K-U-M2: Produktschnitt

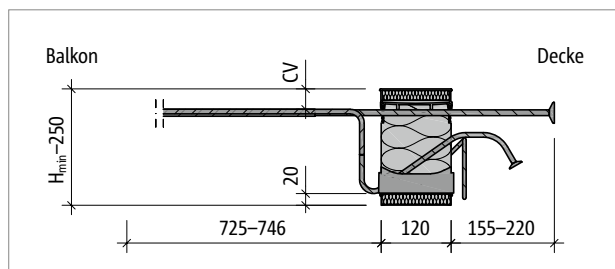


Abb. 83: Schöck Isokorb® XT Typ K-U-M4: Produktschnitt

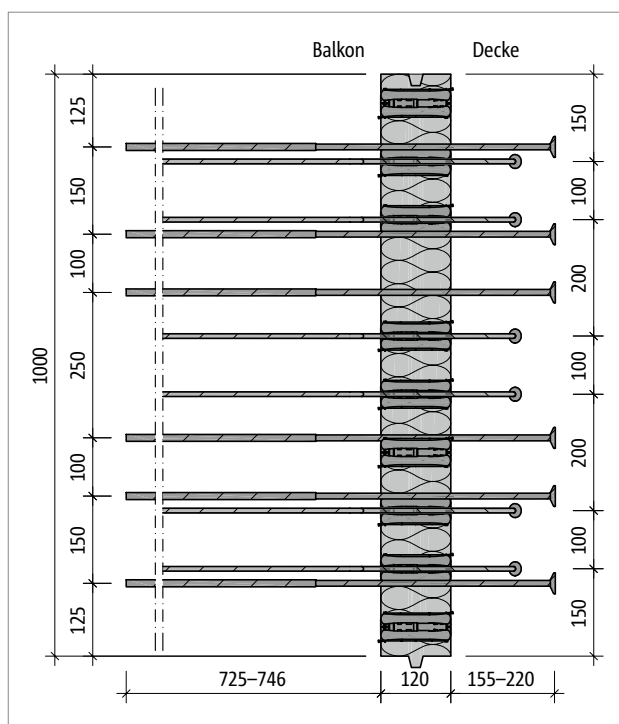


Abb. 84: Schöck Isokorb® XT Typ KL-U-M2: Produktgrundriss

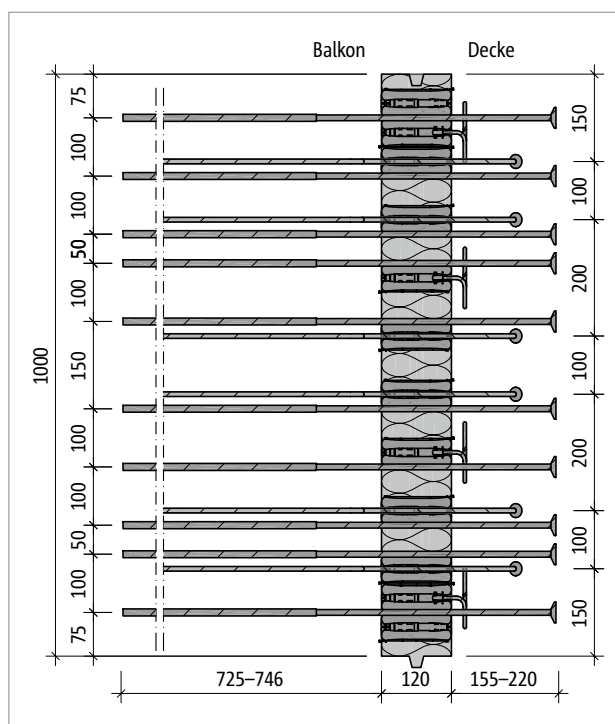


Abb. 85: Schöck Isokorb® XT Typ KL-U-M4: Produktgrundriss

Produktinformationen

- Download weiterer Grundrisse und Schnitte unter cad.schoeck.at
- Betondeckung der Zugstäbe: CV1 = 35 mm, CV2 = 50 mm

Produktbeschreibung

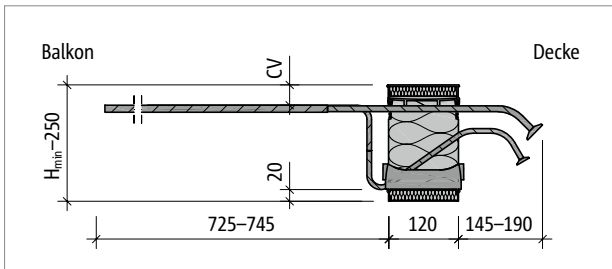


Abb. 86: Schöck Isokorb® XT Typ K-O-M2: Produktschnitt

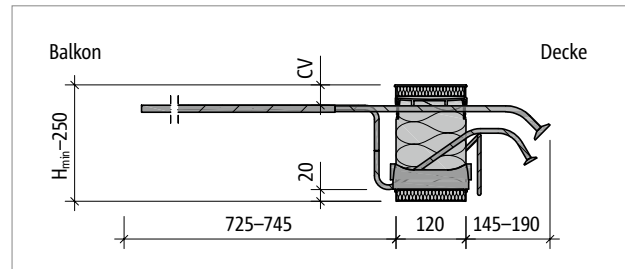


Abb. 87: Schöck Isokorb® XT Typ K-O-M4: Produktschnitt

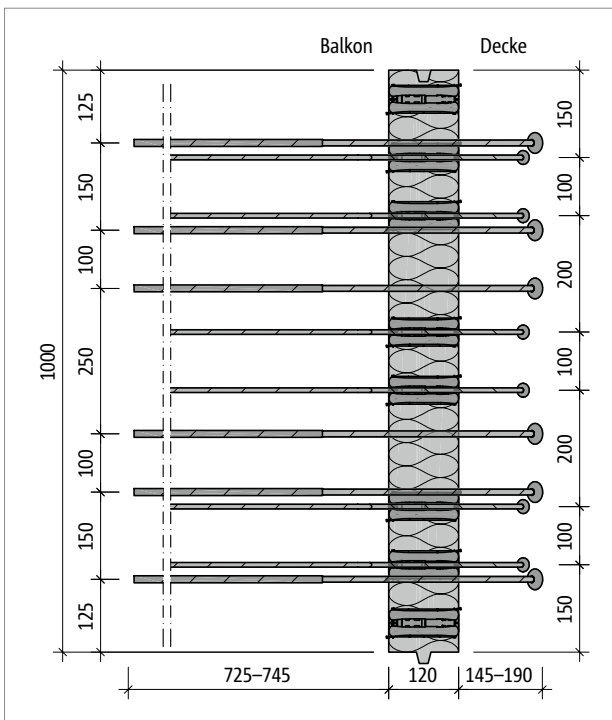


Abb. 88: Schöck Isokorb® XT Typ KL-O-M2: Produktgrundriss

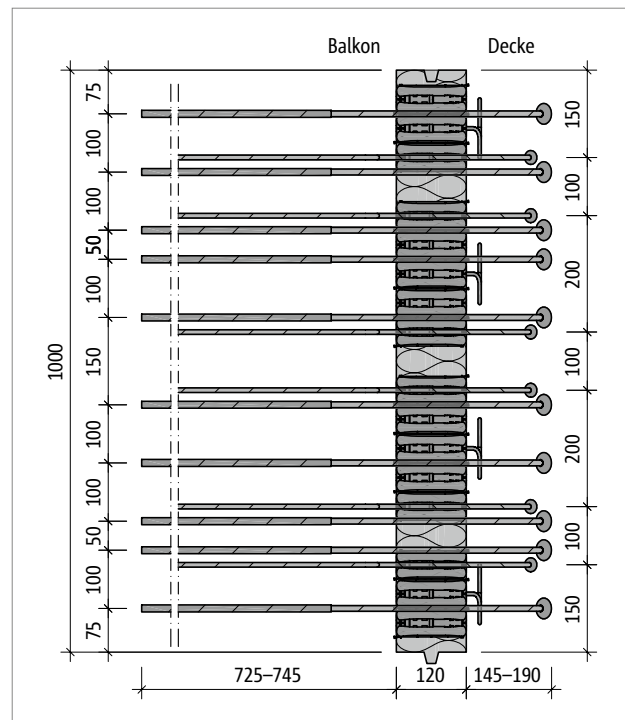


Abb. 89: Schöck Isokorb® XT Typ KL-O-M4: Produktgrundriss

1 Produktinformationen

- Download weiterer Grundrisse und Schnitte unter cad.schoeck.at
- Betondeckung der Zugstäbe: CV1 = 35 mm, CV2 = 50 mm

Bauseitige Bewehrung – Schöck Isokorb® XT Typ KL

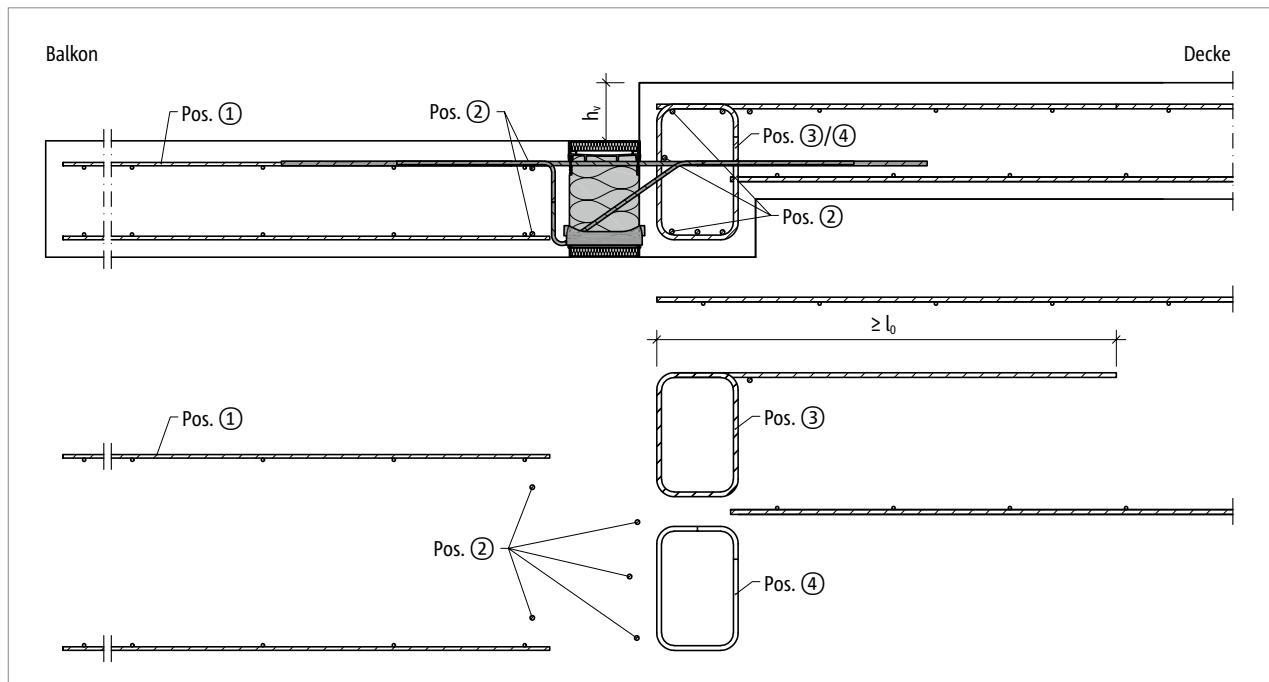


Abb. 90: Schöck Isokorb® XT Typ KL: Bauseitige Bewehrung für kleinen Höhenversatz

Bauseitige Bewehrung – Schöck Isokorb® XT Typ KL

Vorschlag zur bauseitigen Anschlussbewehrung

Angabe der bauseitigen Bewehrung für Schöck Isokorb® bei einer Beanspruchung von 100 % des maximalen Bemessungsmoments und der Querkraft bei C25/30. Der erforderliche Bewehrungsquerschnitt ist abhängig vom Stabdurchmesser der Stahlstab- bzw. Mattenbewehrung.

| Schöck Isokorb® XT Typ KL 6.2 | | | M1 | | M2 | | M3 | | | | |
|---|--------------|-----------|---|------|------|------|------|------|------|------------------------------|--|
| | | | V1 | V2 | V1 | V2 | V1 | V2 | VV1 | | |
| Bauseitige Bewehrung | Ort | Höhe [mm] | Decke (XC1) Betonfestigkeitsklasse \geq C25/30 Balkon (XC4) Betonfestigkeitsklasse \geq C25/30 | | | | | | | Unterzugbreite \geq 220 mm | |
| | | | Übergreifungsbewehrung abhängig vom Stabdurchmesser | | | | | | | | |
| Pos. 1 mit $\varnothing 8$ [cm ² /m] | balkonseitig | 160–250 | 2,01 | 2,01 | 3,52 | 3,52 | 4,86 | 4,86 | 6,03 | | |
| Pos. 1 mit $\varnothing 10$ [cm ² /m] | | | 2,44 | 2,44 | 4,27 | 4,27 | 5,90 | 5,90 | 7,33 | | |
| Pos. 1 mit $\varnothing 12$ [cm ² /m] | | | 2,93 | 2,93 | 5,13 | 5,13 | 7,08 | 7,08 | 8,79 | | |
| Stabstahl längs der Dämmfuge | | | | | | | | | | | |
| Pos. 2 | balkonseitig | 160–250 | | | | | | | | 2 $\varnothing 8$ | |
| | deckenseitig | | | | | | | | | 3 $\varnothing 8$ | |
| Bügelbewehrung zur Umlenkung der Zugkraft (einschnittig anrechenbar) | | | | | | | | | | | |
| Pos. 3 [cm ² /m] | deckenseitig | 160–250 | 4,59 | 4,85 | 6,93 | 7,18 | 8,20 | 8,59 | 8,35 | | |
| Bügelbewehrung gemäß Querkraftbemessung | | | | | | | | | | | |
| Pos. 4 | deckenseitig | 160–250 | Bügelbewehrung nach EN 1992-1-1, 6.2.3, 9.2.2 | | | | | | | | |

| Schöck Isokorb® XT Typ KL 6.2 | | | M4 | | | | M5 | | | | M6 | | | | |
|---|--------------|-----------|---|------|-------|------|-------|-------|-------|-------|-------|-------|-------|------------------------------|--|
| | | | V1 | V2 | V3 | VV1 | V1 | V2 | V3 | VV1 | V1 | V2 | V3 | VV1 | |
| Bauseitige Bewehrung | Ort | Höhe [mm] | Decke (XC1) Betonfestigkeitsklasse \geq C25/30 Balkon (XC4) Betonfestigkeitsklasse \geq C25/30 | | | | | | | | | | | Unterzugbreite \geq 220 mm | |
| | | | Übergreifungsbewehrung abhängig vom Stabdurchmesser | | | | | | | | | | | | |
| Pos. 1 mit $\varnothing 8$ [cm ² /m] | balkonseitig | 160–250 | 5,55 | 5,55 | 5,55 | 6,15 | 6,46 | 6,46 | 6,46 | 7,54 | 7,39 | 7,39 | 7,39 | 8,49 | |
| Pos. 1 mit $\varnothing 10$ [cm ² /m] | | | 6,74 | 6,74 | 6,74 | 7,48 | 7,85 | 7,85 | 7,85 | 9,16 | 8,97 | 8,97 | 8,97 | 8,49 | |
| Pos. 1 mit $\varnothing 12$ [cm ² /m] | | | 8,09 | 8,09 | 8,09 | 8,97 | 9,42 | 9,42 | 9,42 | 10,99 | 10,76 | 10,76 | 10,76 | 8,49 | |
| Stabstahl längs der Dämmfuge | | | | | | | | | | | | | | | |
| Pos. 2 | balkonseitig | 160–250 | | | | | | | | | | | | 2 $\varnothing 8$ | |
| | deckenseitig | | | | | | | | | | | | | 3 $\varnothing 8$ | |
| Bügelbewehrung zur Umlenkung der Zugkraft (einschnittig anrechenbar) | | | | | | | | | | | | | | | |
| Pos. 3 [cm ² /m] | deckenseitig | 160–250 | 9,50 | 9,81 | 10,24 | 8,37 | 10,75 | 11,07 | 11,35 | 11,34 | 12,40 | 12,71 | 13,15 | 11,06 | |
| Bügelbewehrung gemäß Querkraftbemessung | | | | | | | | | | | | | | | |
| Pos. 4 | deckenseitig | 160–250 | Bügelbewehrung nach EN 1992-1-1, 6.2.3, 9.2.2 | | | | | | | | | | | | |

Bauseitige Bewehrung – Schöck Isokorb® XT Typ KL

| Schöck Isokorb® XT Typ KL 6.2 | | | M7 | | | M8 | | |
|---|--------------|-----------|---|-------|-------|-------|-------|-------|
| | | | V1 | V2 | VV1 | V1 | V2 | VV1 |
| Bauseitige Bewehrung | Ort | Höhe [mm] | Decke (XC1) Betonfestigkeitsklasse \geq C25/30 | | | | | |
| | | | Balkon (XC4) Betonfestigkeitsklasse \geq C25/30 | | | | | |
| Unterzugbreite \geq 220 mm | | | | | | | | |
| Übergreifungsbewehrung abhängig vom Stabdurchmesser | | | | | | | | |
| Pos. 1 mit $\varnothing 8$ [cm ² /m] | balkonseitig | 160–250 | 8,74 | 8,74 | 9,80 | 9,53 | 9,53 | 11,10 |
| Pos. 1 mit $\varnothing 10$ [cm ² /m] | | | 8,74 | 8,74 | 9,80 | 9,53 | 9,53 | 11,10 |
| Pos. 1 mit $\varnothing 12$ [cm ² /m] | | | 8,74 | 8,74 | 9,80 | 9,53 | 9,53 | 11,10 |
| Stabstahl längs der Dämmfuge | | | | | | | | |
| Pos. 2 | balkonseitig | 160–250 | 2 $\varnothing 8$ | | | | | |
| | deckenseitig | | 3 $\varnothing 8$ | | | | | |
| Bügelbewehrung zur Umlenkung der Zugkraft (einschnittig anrechenbar) | | | | | | | | |
| Pos. 3 [cm ² /m] | deckenseitig | 160–250 | 13,78 | 14,07 | 13,62 | 15,30 | 15,59 | 16,17 |
| Bügelbewehrung gemäß Querkraftbemessung | | | | | | | | |
| Pos. 4 | deckenseitig | 160–250 | Bügelbewehrung nach EN 1992-1-1, 6.2.3, 9.2.2 | | | | | |

Info bauseitige Bewehrung

- Aufgrund der Bewehrungsdichte im Unterzug wird die Anwendung nur bis XT Typ KL-M7 empfohlen.
- Bewehrt man mit unterschiedlichen Durchmessern ist die Bewehrungsangabe für den größeren Durchmesser maßgebend.
- Das Mischen von Stahlstab- und Mattenbewehrung ist möglich. Die entsprechende Mattenbewehrung kann bei der Ermittlung der Zulagebewehrung angerechnet werden.
- Zur deckenseitigen Umlenkung der Zugkraft ist im Deckenrandbalken eine Bügelbewehrung Pos. 3 erforderlich (obere Schenkellänge $l_{0,bü}$). Diese Bügelbewehrung Pos. 3 stellt die Lasteinleitung aus dem Schöck Isokorb® sicher.
- Die Querkraftbewehrung Pos. 4 richtet sich nach der Belastung von Balkon, Decke und der Stützweite des Unter-/Überzugs. Daher ist die Querkraftbewehrung im Einzelfall durch den Tragwerksplaner nachzuweisen.
- Die erforderliche Querbewehrung im Übergreifungsbereich ist nach EN 1992-1-1 nachzuweisen.
- Der Schöck Isokorb® XT Typ KL ist gegebenenfalls vor dem Einbau der Unter- bzw. Überzugbewehrung zu verlegen.
- Pos. 3: Für größere Unterzugbreiten ist eine Abminderung der erforderlichen Bewehrung nach Angabe des Tragwerksplaners möglich.

Info Randeinfassung

- Die Randeinfassung des Plattenrands parallel zum Schöck Isokorb® wird balkonseitig durch die integrierte Aufhängebewehrung des Schöck Isokorb® abgedeckt.

Bauseitige Bewehrung – Schöck Isokorb® XT Typ KL-U

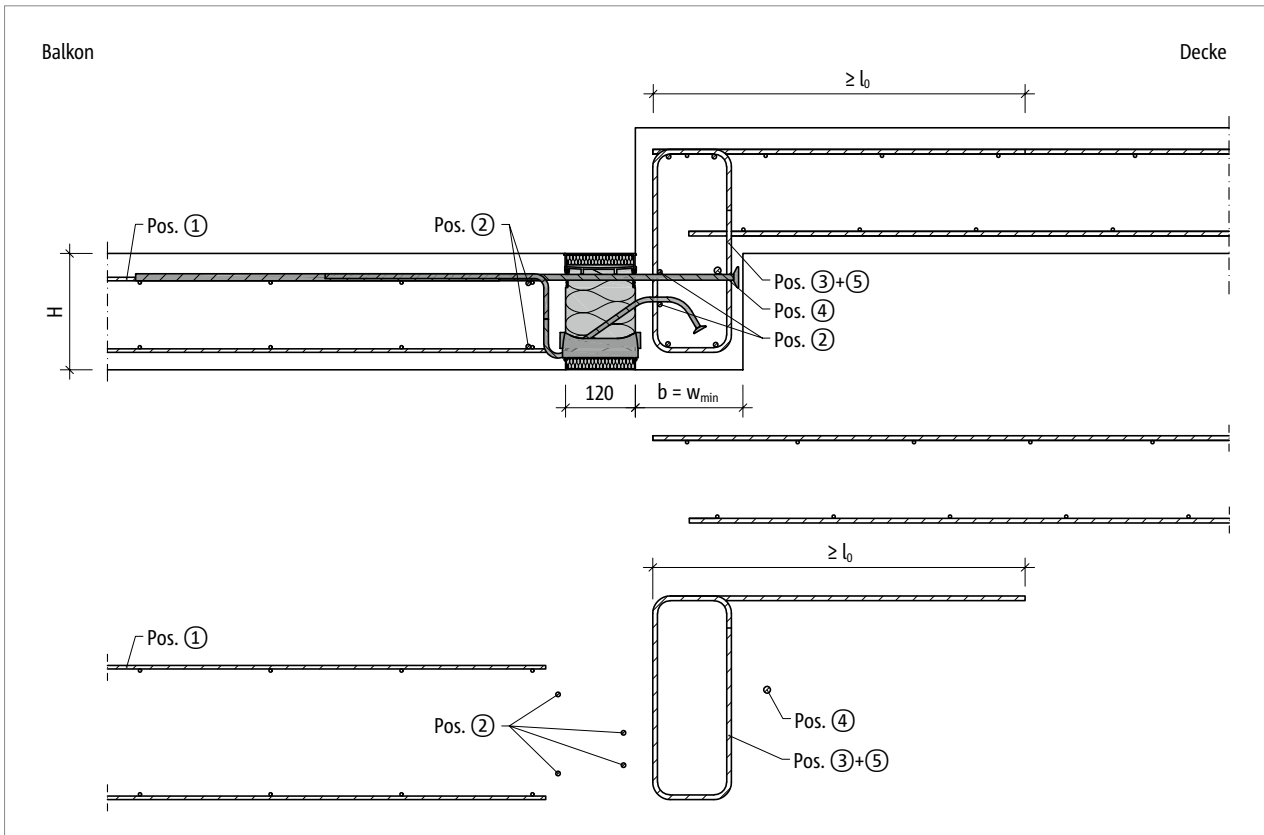


Abb. 91: Schöck Isokorb® XT Typ KL-U: Bauseitige Bewehrung für Balkon mit Höhenversatz nach unten mit minimaler Bauteilabmessung ($w_{vorh} = w_{min}$)

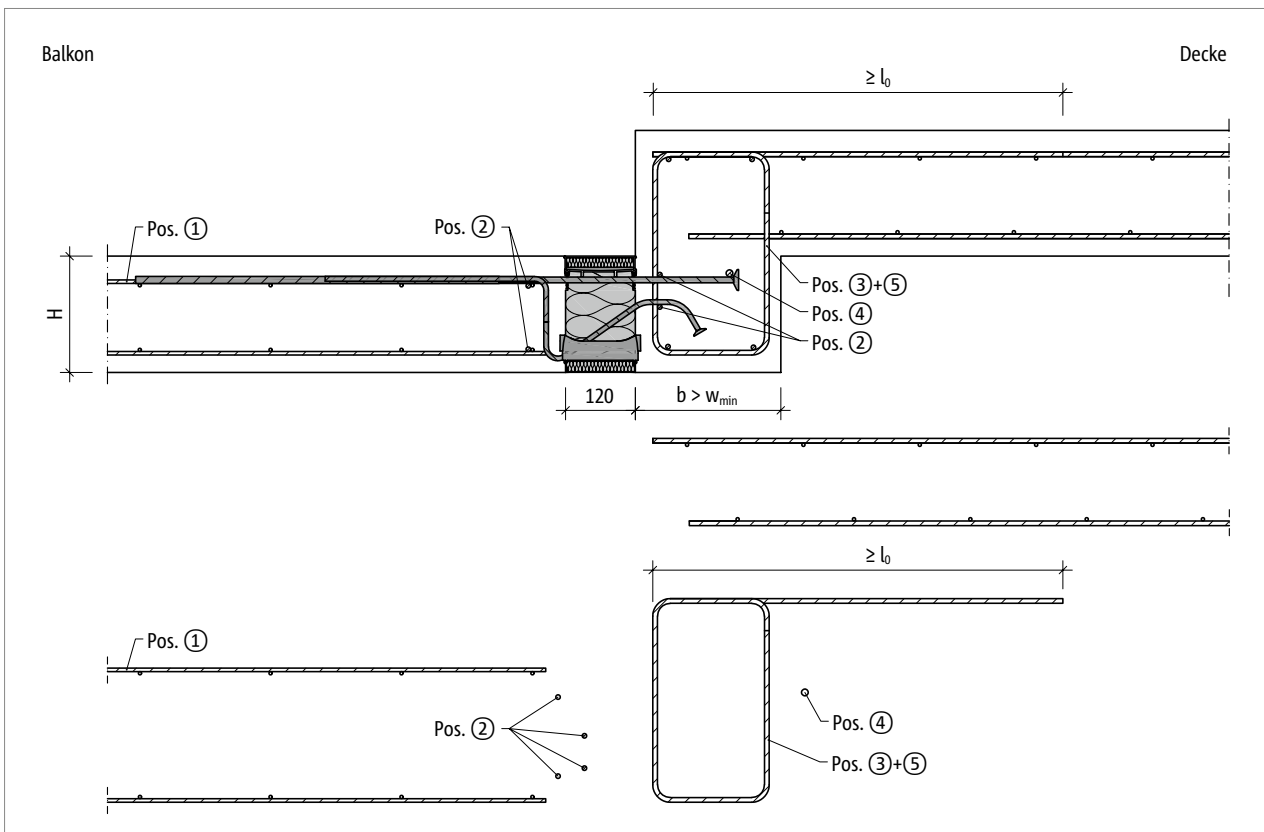


Abb. 92: Schöck Isokorb® XT Typ KL-U: Bauseitige Bewehrung für Balkon mit Höhenversatz nach unten mit größerer Bauteilabmessung ($w_{vorh} > w_{min}$)

Bauseitige Bewehrung – Schöck Isokorb® XT Typ KL-U

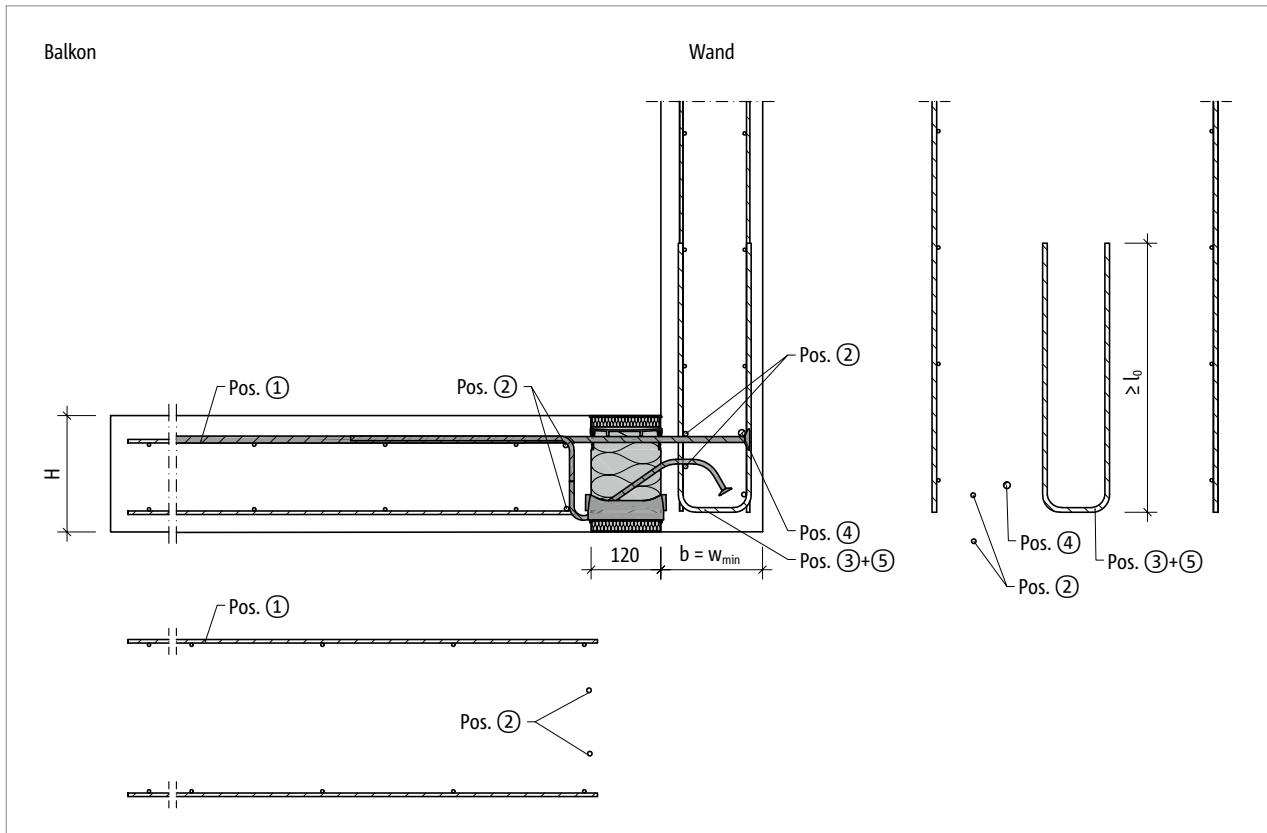


Abb. 93: Schöck Isokorb® XT Typ KL-U: Bauseitige Bewehrung für Wandanschluss mit minimaler Bauteilabmessung ($w_{vorh} = w_{min}$)

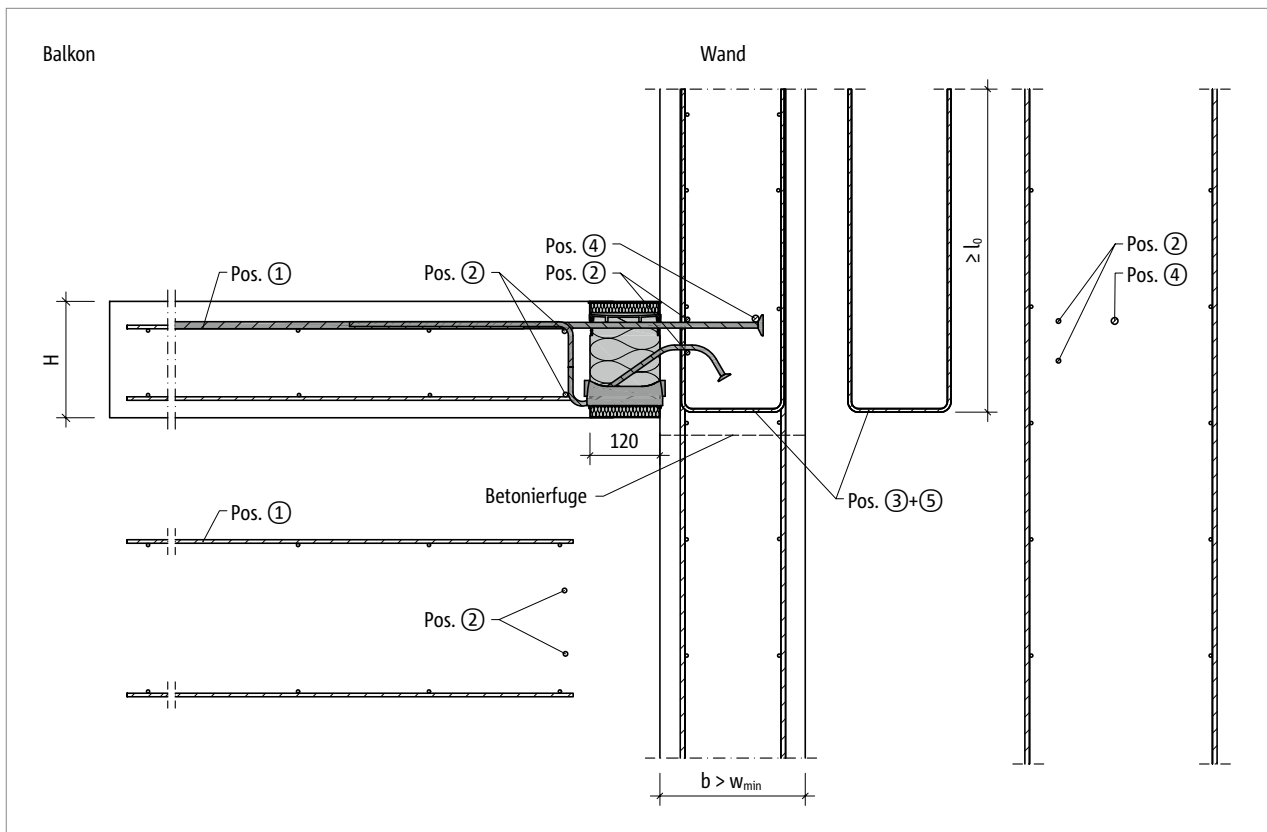


Abb. 94: Schöck Isokorb® XT Typ KL-U: Bauseitige Bewehrung für Wandanschluss nach oben mit größerer Bauteilabmessung ($w_{vorh} > w_{min}$)

Bauseitige Bewehrung – Schöck Isokorb® XT Typ KL-U

Vorschlag zur bauseitigen Anschlussbewehrung

Angabe der bauseitigen Bewehrung für Schöck Isokorb® bei einer Beanspruchung von 100 % des maximalen Bemessungsmoments und der Querkraft bei C25/30. Der erforderliche Bewehrungsquerschnitt ist abhängig vom Stabdurchmesser der Stahlstab- bzw. Mattenbewehrung.

| Schöck Isokorb® XT Typ KL-U 7.2 | | | M1 | M2 | M3 | M4 |
|--|---------------------------------|-----------|---|-------------|--------------|--------------|
| Bauseitige Bewehrung | Ort | Höhe [mm] | Decke (XC1) Betonfestigkeitsklasse \geq C25/30 Balkon (XC4) Betonfestigkeitsklasse \geq C25/30 | | | |
| | | | 200 mm > Unterzugbreite \geq 175 mm 200 mm > Wanddicke \geq 175 mm | | | |
| Übergreifungsbewehrung abhängig vom Stabdurchmesser | | | | | | |
| Pos. 1 mit $\varnothing 8$ [cm ² /m] | balkonseitig | 160–210 | 4,40 | 5,94 | 7,85 | 8,97 |
| Pos. 1 mit $\varnothing 10$ [cm ² /m] | | | | | | |
| Pos. 1 mit $\varnothing 12$ [cm ² /m] | | | | | | |
| Stabstahl längs der Dämmfuge | | | | | | |
| Pos. 2 | balkonseitig/ Unterzug, Wand | 160–210 | 2 × 2 $\varnothing 8$ | | | |
| Vertikalbewehrung (einschnittig anrechenbar) | | | | | | |
| Pos. 3 [cm ² /m] Mindestbewehrung | Unterzug, Wand | 160–210 | $\geq 6,40$ | $\geq 8,95$ | $\geq 10,86$ | $\geq 11,98$ |
| Pos. 3 Bauteilbemessung | Unterzug, Wand | 160–210 | Statisch erforderliche Nachweise durch Tragwerksplaner | | | |
| Stabstahl längs der Dämmfuge | | | | | | |
| Pos. 4 | Unterzug, Wand | 160–210 | $\geq 1 \varnothing 12$ | | | |
| Spaltzugbewehrung (einschnittig anrechenbar) | | | | | | |
| Pos. 5 [cm ² /m] | Unterzug, Wand | 160–210 | 1,30 | | | |

| Schöck Isokorb® XT Typ KL-U 7.2 | | | M1 | M2 | M3 | M4 |
|--|---------------------------------|-----------|---|-------------|--------------|--------------|
| Bauseitige Bewehrung | Ort | Höhe [mm] | Decke (XC1) Betonfestigkeitsklasse \geq C25/30 Balkon (XC4) Betonfestigkeitsklasse \geq C25/30 | | | |
| | | | 220 mm > Unterzugbreite \geq 200 mm 220 mm > Wanddicke \geq 200 mm | | | |
| Übergreifungsbewehrung abhängig vom Stabdurchmesser | | | | | | |
| Pos. 1 mit $\varnothing 8$ [cm ² /m] | balkonseitig | 160–230 | 4,40 | 6,50 | 8,58 | 9,81 |
| Pos. 1 mit $\varnothing 10$ [cm ² /m] | | | | | | |
| Pos. 1 mit $\varnothing 12$ [cm ² /m] | | | | | | |
| Stabstahl längs der Dämmfuge | | | | | | |
| Pos. 2 | balkonseitig/ Unterzug, Wand | 160–230 | 2 × 2 $\varnothing 8$ | | | |
| Vertikalbewehrung (einschnittig anrechenbar) | | | | | | |
| Pos. 3 [cm ² /m] Mindestbewehrung | Unterzug, Wand | 160–230 | $\geq 6,40$ | $\geq 9,51$ | $\geq 11,59$ | $\geq 12,81$ |
| Pos. 3 Bauteilbemessung | Unterzug, Wand | 160–230 | Statisch erforderliche Nachweise durch Tragwerksplaner | | | |
| Stabstahl längs der Dämmfuge | | | | | | |
| Pos. 4 | Unterzug, Wand | 160–230 | $\geq 1 \varnothing 12$ | | | |
| Spaltzugbewehrung (einschnittig anrechenbar) | | | | | | |
| Pos. 5 [cm ² /m] | Unterzug, Wand | 160–230 | 1,30 | | | |

Bauseitige Bewehrung – Schöck Isokorb® XT Typ KL-U

Vorschlag zur bauseitigen Anschlussbewehrung

Angabe der bauseitigen Bewehrung für Schöck Isokorb® bei einer Beanspruchung von 100 % des maximalen Bemessungsmoments und der Querkraft bei C25/30. Der erforderliche Bewehrungsquerschnitt ist abhängig vom Stabdurchmesser der Stahlstab- bzw. Mattenbewehrung.

| Schöck Isokorb® XT Typ KL-U 7.2 | | | M1 | M2 | M3 | M4 |
|--|---------------------------------|-----------|---|-------------|--------------|--------------|
| Bauseitige Bewehrung | Ort | Höhe [mm] | Decke (XC1) Betonfestigkeitsklasse \geq C25/30 Balkon (XC4) Betonfestigkeitsklasse \geq C25/30 | | | |
| | | | 240 mm > Unterzugbreite \geq 220 mm 240 mm > Wanddicke \geq 220 mm | | | |
| Übergreifungsbewehrung abhängig vom Stabdurchmesser | | | | | | |
| Pos. 1 mit $\varnothing 8$ [cm ² /m] | balkonseitig | 160–250 | 4,40 | 6,60 | 8,80 | 10,45 |
| Pos. 1 mit $\varnothing 10$ [cm ² /m] | | | | | | |
| Pos. 1 mit $\varnothing 12$ [cm ² /m] | | | | | | |
| Stabstahl längs der Dämmfuge | | | | | | |
| Pos. 2 | balkonseitig/ Unterzug, Wand | 160–230 | 2 × 2 $\varnothing 8$ | | | |
| Vertikalbewehrung (einschnittig anrechenbar) | | | | | | |
| Pos. 3 [cm ² /m] Mindestbewehrung | Unterzug, Wand | 160–250 | $\geq 6,40$ | $\geq 9,60$ | $\geq 11,80$ | $\geq 13,46$ |
| Pos. 3 Bauteilbemessung | Unterzug, Wand | 160–250 | Statisch erforderliche Nachweise durch Tragwerksplaner | | | |
| Stabstahl längs der Dämmfuge | | | | | | |
| Pos. 4 | Unterzug, Wand | 160–250 | $\geq 1 \varnothing 12$ | | | |
| Spaltzugbewehrung (einschnittig anrechenbar) | | | | | | |
| Pos. 5 [cm ² /m] | Unterzug, Wand | 160–250 | 1,30 | | | |

| Schöck Isokorb® XT Typ KL-U 7.2 | | | M1 | M2 | M3 | M4 |
|--|---------------------------------|-----------|---|-------------|--------------|--------------|
| Bauseitige Bewehrung | Ort | Höhe [mm] | Decke (XC1) Betonfestigkeitsklasse \geq C25/30 Balkon (XC4) Betonfestigkeitsklasse \geq C25/30 | | | |
| | | | Unterzugbreite \geq 240 mm Wanddicke \geq 240 mm | | | |
| Übergreifungsbewehrung abhängig vom Stabdurchmesser | | | | | | |
| Pos. 1 mit $\varnothing 8$ [cm ² /m] | balkonseitig | 160–250 | 4,40 | 6,60 | 8,80 | 10,99 |
| Pos. 1 mit $\varnothing 10$ [cm ² /m] | | | | | | |
| Pos. 1 mit $\varnothing 12$ [cm ² /m] | | | | | | |
| Stabstahl längs der Dämmfuge | | | | | | |
| Pos. 2 | balkonseitig/ Unterzug, Wand | 160–250 | 2 × 2 $\varnothing 8$ | | | |
| Vertikalbewehrung (einschnittig anrechenbar) | | | | | | |
| Pos. 3 [cm ² /m] Mindestbewehrung | Unterzug, Wand | 160–250 | $\geq 6,40$ | $\geq 9,60$ | $\geq 11,80$ | $\geq 14,00$ |
| Pos. 3 Bauteilbemessung | Unterzug, Wand | 160–250 | Statisch erforderliche Nachweise durch Tragwerksplaner | | | |
| Stabstahl längs der Dämmfuge | | | | | | |
| Pos. 4 | Unterzug, Wand | 160–250 | $\geq 1 \varnothing 12$ | | | |
| Spaltzugbewehrung (einschnittig anrechenbar) | | | | | | |
| Pos. 5 [cm ² /m] | Unterzug, Wand | 160–250 | 1,30 | | | |

 XT Typ
 KL-U
 KL-O

Stahlbeton – Stahlbeton

Bauseitige Bewehrung – Schöck Isokorb® XT Typ KL-U

Info bauseitige Bewehrung

- Das Mischen von Stahlstab- und Mattenbewehrung ist möglich. Die entsprechende Mattenbewehrung kann bei der Ermittlung der Zulagebewehrung angerechnet werden.
- Bewehrt man mit unterschiedlichen Durchmessern ist die Bewehrungsangabe für den größeren Durchmesser maßgebend.
- Die Mindestbewehrung der Pos. 3 dient zur Einleitung der einwirkenden Stablängskräfte aus dem Isokorb®. Diese Mindestbewehrung muss eingehalten werden.

Die erforderliche Bewehrung aus der Bauteilbemessung infolge der Belastung von Balkon, Decken, Wände und der Stützweite des Unter-/Überzugs ist durch den Tragwerksplaner nachzuweisen. Die daraus ermittelte Bewehrung muss der Mindestbewehrung der Pos. 3 gegenübergestellt werden.

Der größere der beiden Werte ist maßgebend.

- Isokorb® Höhe für CV1:
 - $H = 160 - 190$ mm für Unterzugbreite $w_{\min} < 200$ mm
 - $H = 160 - 210$ mm für Unterzugbreite $w_{\min} < 220$ mm
 - $H = 160 - 230$ mm für Unterzugbreite $w_{\min} < 240$ mm
- Verankerung und Schließen von Bügeln nach EN 1992-1-1 zu ermitteln.
- Die erforderliche Querbewehrung im Übergreifungsbereich ist nach EN 1992-1-1 nachzuweisen.
- Pos. 3 Vertikalbewehrung (Bügel): Mindestens zwischen zwei sowie neben den außenliegenden Zug- beziehungsweise Querkraftstäben ist ein Bügel anzuordnen.
- l_0 für $l_0 (\varnothing 10) \geq 570$ mm, l_0 für $l_0 (\varnothing 12) \geq 680$ mm, $l_0 (\varnothing 14) \geq 790$ mm und $l_0 (\varnothing 16) \geq 910$ mm.
- Bei der Auswahl des Isokorb® Typs müssen Rinnen und Neigungen beachtet werden, um die erforderliche Betondeckung einzuhalten.
- Zur sicheren Krafteinleitung sind die Hinweise bezüglich der Betonierfuge zu beachten, siehe Seite 95.

Info Randeinfassung

- Die Randeinfassung des Plattenrands parallel zum Schöck Isokorb® wird balkonseitig durch die integrierte Aufhängebewehrung des Schöck Isokorb® abgedeckt.

⚠ Gefahrenhinweis – fehlender Zulagestab

- Für die angegebene Tragfähigkeit ist der Zulagestab (Pos. 4) zwingend erforderlich. Dieser Zulagestab muss direkt am Ankerkopf eingebaut werden.

Info Bemessungsbeispiel

- Zahlenbeispiel für Pos. 3:

Geometrie: Isokorb® Höhe $H = 200$ mm
 Unterzugbreite $w_{\text{vorh}} = 220$ mm
 Betondeckung CV1

Betonfestigkeit: C25/30

Schnittgrößen aus Balkon: $m_{\text{Ed}} = -45,3$ kNm/m
 $v_{\text{Ed}} = 35,0$ kN/m

Gewählt: XT Typ KL-U-M3-V1-RE120-CV1-LR155-H200-7.2

Mindestbewehrung für die Pos. 3: $a_{s,\min} = 11,80$ cm²/m

Erforderliche Bewehrung aus Bauteilbemessung: $a_{s,\text{req}} = 5,67$ cm²/m < $11,80$ cm²/m = $a_{s,\min}$

⇒ Die Mindestbewehrung $a_{s,\min} = 11,80$ cm²/m ist maßgebend!

Erforderliche Spaltzugbewehrung Pos. 5: $a_{s,\text{req}} = 0$ cm²/m

⇒ Erforderlicher Bügelquerschnitt: $a_{s,\text{req}} = 11,80$ cm²/m

Bauseitige Bewehrung – Schöck Isokorb® XT Typ KL-O

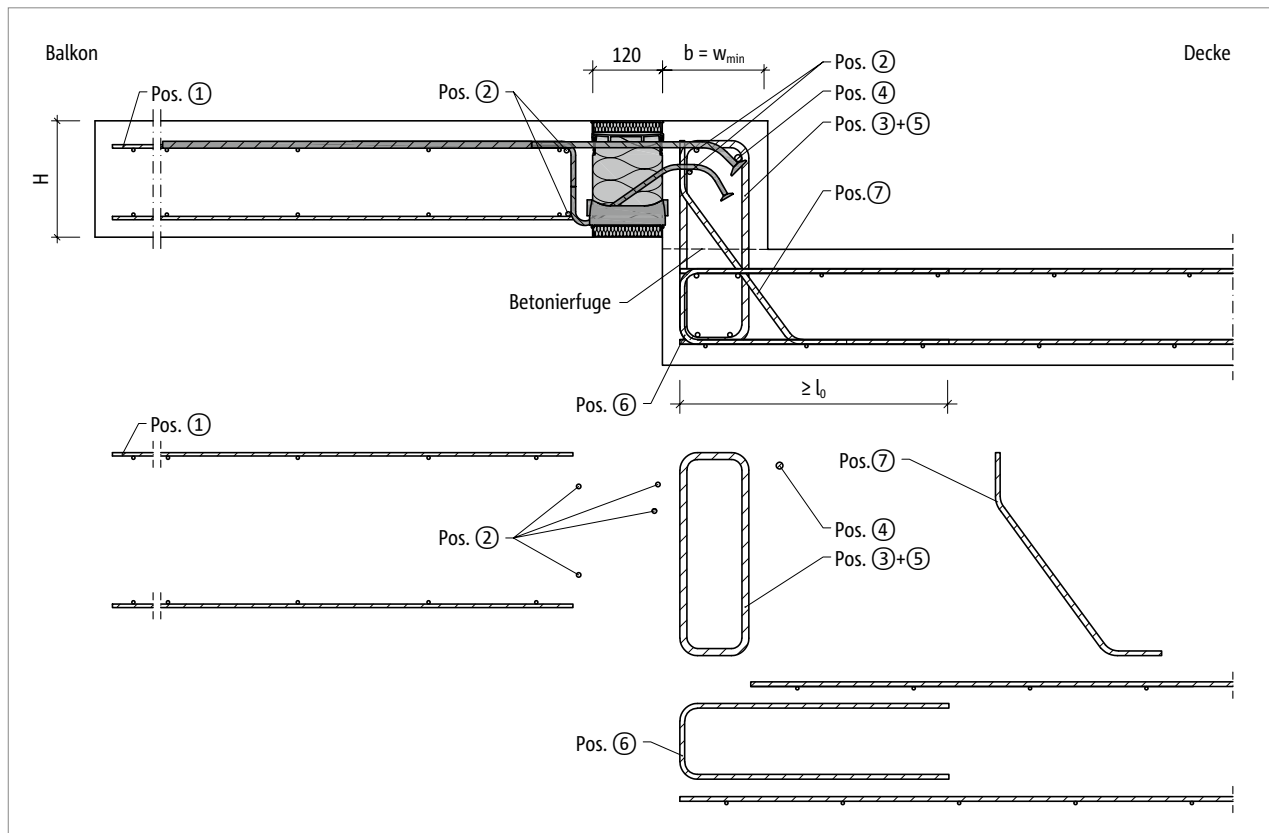


Abb. 95: Schöck Isokorb® XT Typ KL-O: Bauseitige Bewehrung für Balkon mit Höhenversatz nach oben mit minimaler Bauteilabmessung ($w_{vorth} = w_{min}$)

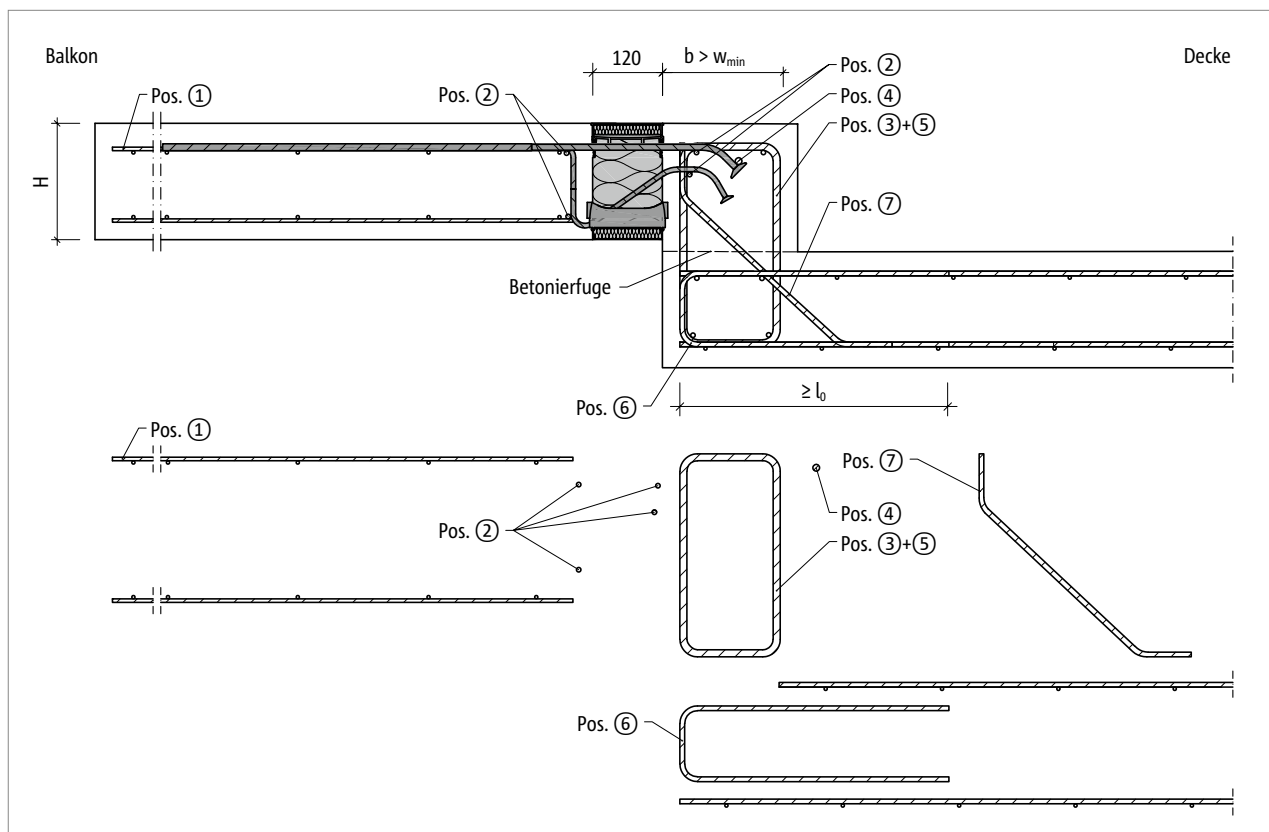


Abb. 96: Schöck Isokorb® XT Typ KL-O: Bauseitige Bewehrung für Balkon mit Höhenversatz nach oben mit größerer Bauteilabmessung ($w_{vorth} > w_{min}$)

Bauseitige Bewehrung – Schöck Isokorb® XT Typ KL-O

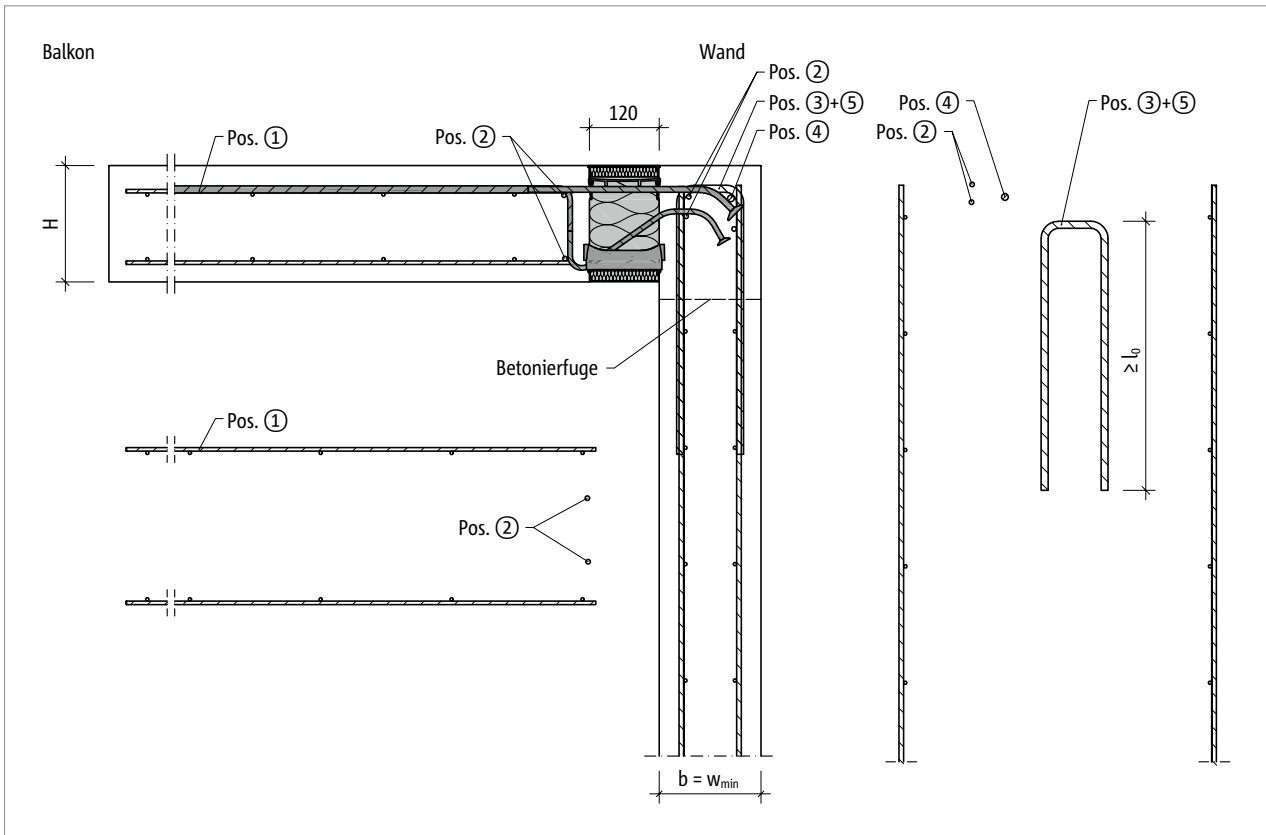


Abb. 97: Schöck Isokorb® XT Typ KL-O: Bauseitige Bewehrung für Wandanschluss nach unten mit minimaler Bauteilabmessung ($w_{vorh} = w_{min}$)

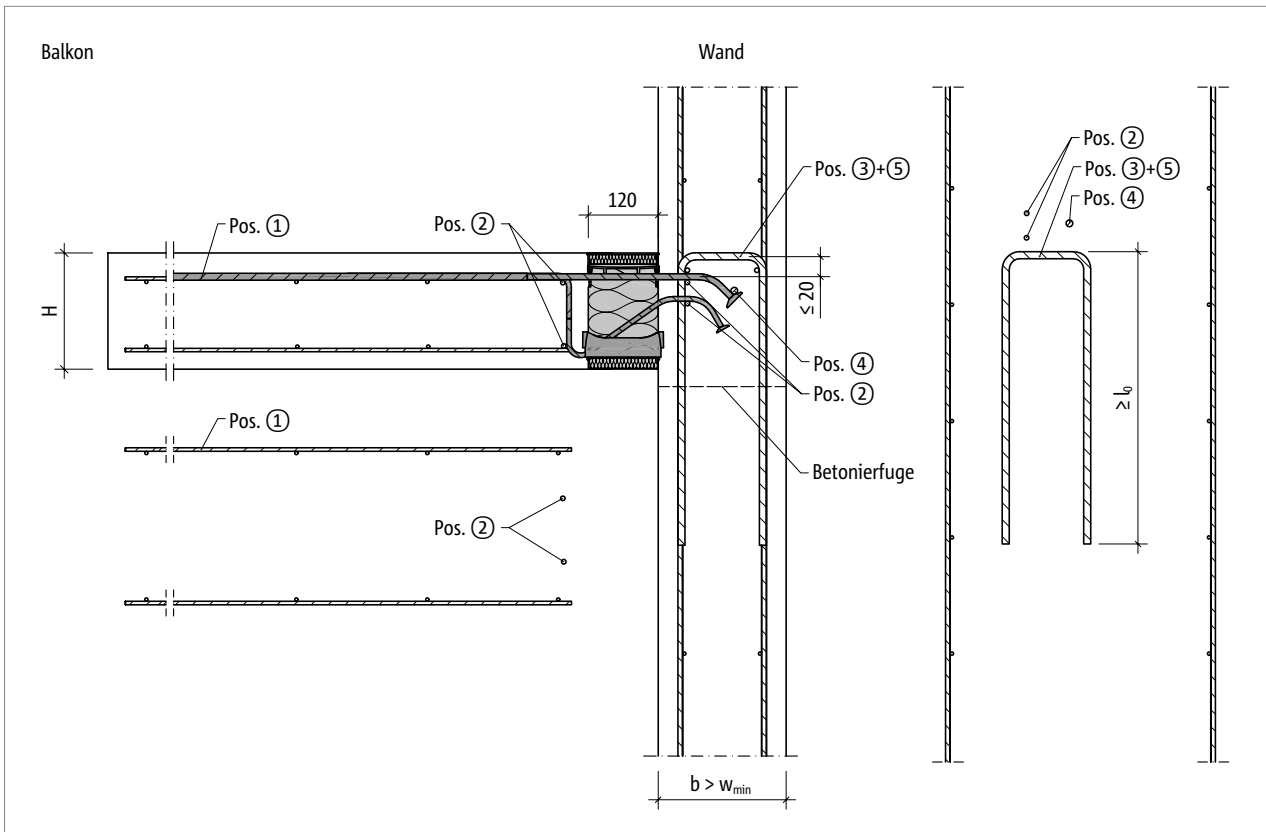


Abb. 98: Schöck Isokorb® XT Typ KL-O: Bauseitige Bewehrung für Wandanschluss mit größerer Bauteilabmessung ($w_{vorh} > w_{min}$)

Bauseitige Bewehrung – Schöck Isokorb® XT Typ KL-O

Vorschlag zur bauseitigen Anschlussbewehrung

Angabe der bauseitigen Bewehrung für Schöck Isokorb® bei einer Beanspruchung von 100 % des maximalen Bemessungsmoments und der Querkraft bei C25/30. Der erforderliche Bewehrungsquerschnitt ist abhängig vom Stabdurchmesser der Stahlstab- bzw. Mattenbewehrung.

| Schöck Isokorb® XT Typ KL-O 7.2 | | | M1 | M2 | M3 | M4 |
|--|---------------------------------|-----------|---|-------------|--------------|--------------|
| Bauseitige Bewehrung | Ort | Höhe [mm] | Decke (XC1) Betonfestigkeitsklasse \geq C25/30 Balkon (XC4) Betonfestigkeitsklasse \geq C25/30 | | | |
| | | | Unterzugbreite \geq 175 mm Wanddicke \geq 175 mm | | | |
| Übergreifungsbewehrung abhängig vom Stabdurchmesser | | | | | | |
| Pos. 1 mit $\varnothing 8$ [cm ² /m] | balkonseitig | 160–250 | 4,40 | 6,60 | 8,62 | 10,99 |
| Pos. 1 mit $\varnothing 10$ [cm ² /m] | | | | | | |
| Pos. 1 mit $\varnothing 12$ [cm ² /m] | | | | | | |
| Stabstahl längs der Dämmfuge | | | | | | |
| Pos. 2 | balkonseitig/ Unterzug, Wand | 160–250 | 2 \times 2 $\varnothing 8$ | | | |
| Vertikalbewehrung (einschnittig anrechenbar) | | | | | | |
| Pos. 3 [cm ² /m] Mindestbewehrung | Unterzug, Wand | 160–250 | $\geq 6,40$ | $\geq 9,60$ | $\geq 11,63$ | $\geq 15,14$ |
| Pos. 3 Bauteilbemessung | Unterzug, Wand | 160–250 | Statisch erforderliche Nachweise durch Tragwerksplaner | | | |
| Stabstahl längs der Dämmfuge | | | | | | |
| Pos. 4 | Unterzug, Wand | 160–250 | $\geq 1 \varnothing 12$ | | | |
| Spaltzugbewehrung (einschnittig anrechenbar) | | | | | | |
| Pos. 5 [cm ² /m] | Unterzug, Wand | 160–250 | 1,30 | | | |
| Steckbügel | | | | | | |
| Pos. 6 | deckenseitig | 160–250 | nach Angabe des Tragwerksplaners | | | |
| Schrägbewehrung | | | | | | |
| Pos. 7 | Unterzug | 160–250 | nach Angabe des Tragwerksplaners | | | |

i Info bauseitige Bewehrung

- Hinweise zur bauseitigen Bewehrung siehe Seite 94.

i Info Randeinfassung

- Die Randeinfassung des Plattenrands parallel zum Schöck Isokorb® wird balkonseitig durch die integrierte Aufhängebewehrung des Schöck Isokorb® abgedeckt.

A Gefahrenhinweis – fehlender Zulagestab

- Für die angegebene Tragfähigkeit ist der Zulagestab (Pos. 4) zwingend erforderlich. Dieser Zulagestab muss direkt am Ankerkopf eingebaut werden.

Bauseitige Bewehrung – Schöck Isokorb® XT Typ KL-O

Info bauseitige Bewehrung

- Das Mischen von Stahlstab- und Mattenbewehrung ist möglich. Die entsprechende Mattenbewehrung kann bei der Ermittlung der Zulagebewehrung angerechnet werden.
- Bewehrt man mit unterschiedlichen Durchmessern ist die Bewehrungsangabe für den größeren Durchmesser maßgebend.
- Die Mindestbewehrung der Pos. 3 dient zur Einleitung der einwirkenden Stablängskräfte aus dem Isokorb®. Diese Mindestbewehrung muss eingehalten werden.
Die erforderliche Bewehrung aus der Bauteilbemessung infolge der Belastung von Balkon, Decken, Wände und der Stützweite des Unter-/Überzugs ist durch den Tragwerksplaner nachzuweisen. Die daraus ermittelte Bewehrung muss der Mindestbewehrung der Pos. 3 gegenübergestellt werden.
Der größere der beiden Werte ist maßgebend.
- Isokorb® Höhe für CV1: $H = 160 - 210$ mm für Unterzugbreite $w_{\min} < 190$ mm
 $H = 160 - 230$ mm für Unterzugbreite $w_{\min} < 210$ mm
- Die Pos. 3 und die Pos. 5 sind möglichst dicht über den Zugstab des Schöck Isokorb® heranzuführen. Der Abstand zwischen der bauseitigen Bügelbewehrung und der Oberkante des Zugstabs ist kleiner als 2 cm.
- Verankerung und Schließen von Bügeln nach EN 1992-1-1 zu ermitteln.
- Die erforderliche Querbewehrung im Übergreifungsbereich ist nach EN 1992-1-1 nachzuweisen.
- Pos. 3 Vertikalbewehrung (Bügel): Mindestens zwischen zwei sowie neben den außenliegenden Zug- beziehungsweise Querkraftstäben ist ein Bügel anzuordnen.
- l_0 für $l_0 (\varnothing 10) \geq 570$ mm, l_0 für $l_0 (\varnothing 12) \geq 680$ mm, $l_0 (\varnothing 14) \geq 790$ mm und $l_0 (\varnothing 16) \geq 910$ mm.
- Bei der Auswahl des Isokorb® Typs müssen Rinnen und Neigungen beachtet werden, um die erforderliche Betondeckung einzuhalten.
- Zur sicheren Krafteinleitung sind die Hinweise bezüglich der Betonierfuge zu beachten, siehe Seite 95.

⚠ Gefahrenhinweis – fehlender Zulagestab

- Für die angegebene Tragfähigkeit ist der Zulagestab (Pos. 4) zwingend erforderlich. Dieser Zulagestab muss direkt am Ankerkopf eingebaut werden.

Info Bemessungsbeispiel

- Zahlenbeispiel für Pos. 3:

Geometrie: Isokorb® Höhe $H = 230$ mm
Unterzugbreite $w_{\text{vorh}} = 175$ mm
Betondeckung CV50

Betonfestigkeit: C25/30

Schnittgrößen aus Balkon: $m_{\text{Ed}} = -69,2$ kNm/m
 $v_{\text{Ed}} = 21,6$ kN/m

Gewählt: XT Typ KL-O-M4-V1-REI120-CV2-LR145-H230-7.2

Mindestbewehrung: $a_{s,\text{min}} = 15,83$ cm²/m

Erforderliche Bewehrung aus Bauteilbemessung: $a_{s,\text{req}} = 16,00$ cm²/m $> 15,83$ cm²/m = $a_{s,\text{min}}$

⇒ Die erforderliche Bewehrung aus Biegebemessung $a_{s,\text{req}} = 16,00$ cm²/m ist maßgebend!

Erforderliche Spaltzugbewehrung Pos. 5: $a_{s,\text{req}} = 1,77$ cm²/m

⇒ Erforderlicher Bügelquerschnitt: $a_{s,\text{req}} = 16,00$ cm²/m + $1,77$ cm²/m = $17,77$ cm²/m

Formschluss/Betonierabschnitt | Einbauanleitung

Formschluss/Betonierabschnitt

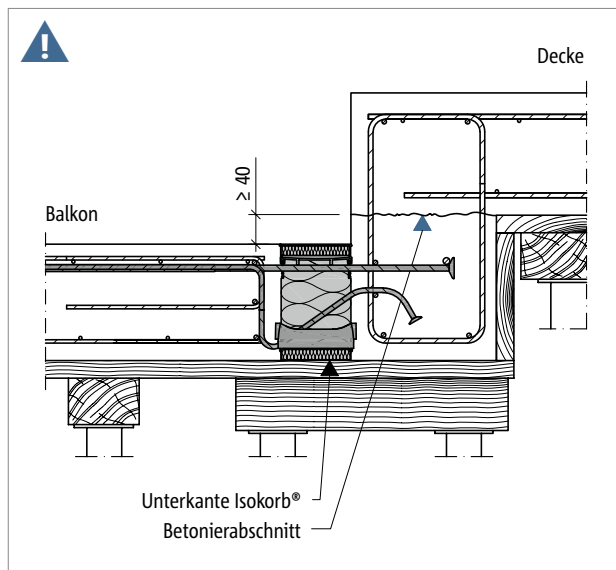


Abb. 99: Schöck Isokorb® XT Typ KL-U: Ortbetonbalkon mit Höhenversatz nach unten

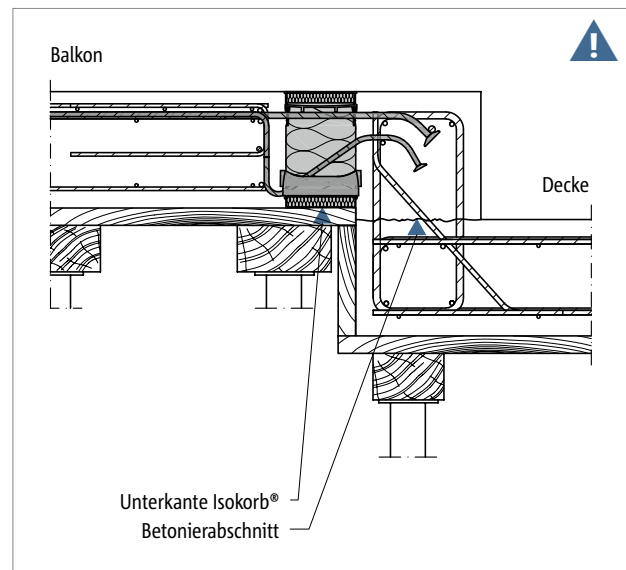


Abb. 100: Schöck Isokorb® XT Typ KL-O: Ortbetonbalkon mit Höhenversatz nach oben

! Gefahrenhinweis Formschluss bei unterschiedlichem Höhenniveau

Der Formschluss der Drucklager zum frisch gegossenen Beton ist sicherzustellen, daher muss die Oberkante des Mauerwerks bzw. der Betonierabschnitt unterhalb der Unterkante des Schöck Isokorb® angeordnet werden. Dies ist vor allem bei einem unterschiedlichen Höhenniveau zwischen Decke und Balkon zu berücksichtigen.

- Die Betonierfuge, bzw. die Oberkante des Mauerwerks ist unterhalb der Unterkante des Schöck Isokorb® anzuordnen.
- Die Lage des Betonierabschnitts ist im Schal- und Bewehrungsplan zu kennzeichnen.
- Die gemeinsame Planung zwischen Fertigteilwerk und Baustelle ist abzustimmen.

i Einbauanleitung

Die aktuelle Einbauanleitung finden Sie online unter:

- Schöck Isokorb® XT/T Typ KL-U: www.schoeck.com/view/3032
- Schöck Isokorb® XT/T Typ KL-O: www.schoeck.com/view/10309

Schöck Isokorb® XT Typ KL-U-F, KL-O-F



Schöck Isokorb® XT Typ KL-U-F

Tragendes Wärmedämmelement für frei auskragende Balkone mit Höhenversatz nach unten oder Wandanschluss. Das Element überträgt negative Momente und positive Querkkräfte. Die zweiteilige Ausführung ist für die Verarbeitung im Fertigteilwerk optimiert.

Das Unterteil wird im Fertigteilwerk in die Halbfertigteilplatte einbetoniert. Das Oberteil mit den Zugstäben muss auf der Baustelle eingebaut werden.

Schöck Isokorb® XT Typ KL-O-F

Tragendes Wärmedämmelement für frei auskragende Balkone mit Höhenversatz nach oben oder Wandanschluss. Das Element überträgt negative Momente und positive Querkkräfte. Die zweiteilige Ausführung ist für die Verarbeitung im Fertigteilwerk optimiert.

Das Unterteil wird im Fertigteilwerk in die Halbfertigteilplatte einbetoniert. Das Oberteil mit den Zugstäben muss auf der Baustelle eingebaut werden.

XT Typ
KL-U-F
KL-O-F

Stahlbeton – Stahlbeton

Produktbeschreibung

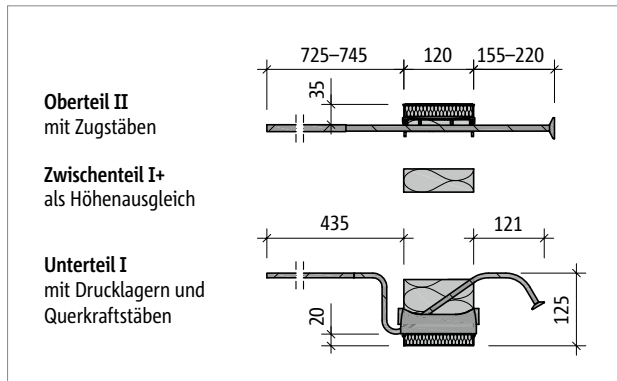


Abb. 101: Schöck Isokorb® XT Typ KL-U-F-M1-V1-CV1 bis KL-U-F-M2-V1-CV1

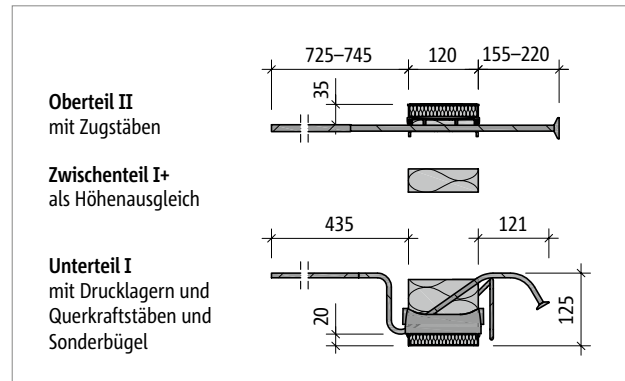


Abb. 102: Schöck Isokorb® XT Typ KL-U-F-M3-V1-CV1 bis KL-U-F-M4-CV1

| Schöck Isokorb® XT Typ KL-U-F 7.2 | | M1 | M2 | M3 | M4 |
|-----------------------------------|--------------------|--|--------|--------|---------|
| Oberteil II | Zugstäbe | 4 Ø 12 | 6 Ø 12 | 8 Ø 12 | 10 Ø 12 |
| | Ankerstäbe | 4 Ø 10 | 6 Ø 10 | 8 Ø 10 | 10 Ø 10 |
| Unterteil I | Querkraftstäbe V1 | 4 Ø 8 | 6 Ø 8 | 6 Ø 8 | 6 Ø 8 |
| | Drucklager [Stk.] | 7 | 9 | 14 | 16 |
| | Sonderbügel [Stk.] | - | - | 4 | 4 |
| Abmessungen | | | | | |
| Isokorb® Länge [mm] | | 1000 | | | |
| Isokorb® Betondeckung | | CV1 | | | |
| Isokorb® Höhe H [mm] | 160 | nur I + II, kein Zwischenteil erforderlich | | | |
| | 170 | I + II + auf Höhe 10 mm zugeschnittenes Zwischenteil | | | |
| | 180 | I + II + Zwischenteil Höhe 20 mm | | | |
| | 190 | I + II + Zwischenteil Höhe 30 mm | | | |
| | 200 | I + II + Zwischenteil Höhe 40 mm | | | |
| | 210 | I + II + Zwischenteil Höhe 20 mm + Zwischenteil Höhe 30 mm | | | |
| | 220 | I + II + Zwischenteil Höhe 30 mm + Zwischenteil Höhe 30 mm | | | |
| | 230 | I + II + Zwischenteil Höhe 30 mm + Zwischenteil Höhe 40 mm | | | |
| | 240 | I + II + Zwischenteil Höhe 40 mm + Zwischenteil Höhe 40 mm | | | |
| | 250 | I + II + 3 · Zwischenteil Höhe 30 mm | | | |
| Weiteres | | | | | |
| Schnittgrößen | | analog Schöck Isokorb® XT Typ KL-U | | | |
| Bauphysikalische Kennwerte | | analog Schöck Isokorb® XT Typ KL-U | | | |
| Überhöhung | | analog Schöck Isokorb® XT Typ KL-U | | | |
| Dehnfugenabstand | | analog Schöck Isokorb® XT Typ KL-U | | | |

Produktbeschreibung

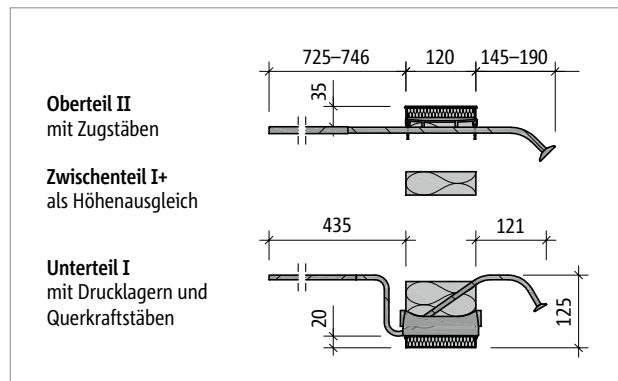


Abb. 103: Schöck Isokorb® XT Typ KL-O-F-M1-V1-CV1 bis KL-O-F-M3-V1-CV1

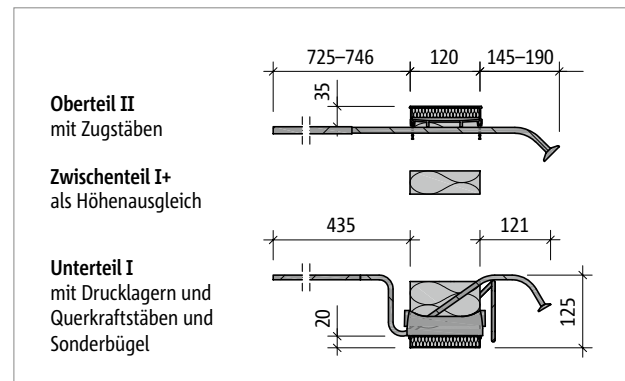


Abb. 104: Schöck Isokorb® XT Typ KL-O-F-M4-V1-CV1

| Schöck Isokorb® XT Typ KL-O-F 7.2 | | M1 | M2 | M3 | M4 |
|-----------------------------------|--------------------------------------|--|--------|--------|---------|
| Oberenteil II | Zugstäbe | 4 ø 12 | 6 ø 12 | 8 ø 12 | 10 ø 12 |
| | Ankerstäbe | 4 ø 10 | 6 ø 10 | 8 ø 10 | 10 ø 10 |
| Unterteil I | Querkraftstäbe V1 | 4 ø 8 | 6 ø 8 | 6 ø 8 | 6 ø 8 |
| | Drucklager [Stk.] | 6 | 8 | 10 | 16 |
| | Sonderbügel [Stk.] | - | - | - | 4 |
| Abmessungen | | | | | |
| Isokorb® Länge [mm] | | 1000 | | | |
| Isokorb® Betondeckung | | CV1 | | | |
| Isokorb® Höhe H [mm] | 160 | nur I + II, kein Zwischenteil erforderlich | | | |
| | 170 | I + II + auf Höhe 10 mm zugeschnittenes Zwischenteil | | | |
| | 180 | I + II + Zwischenteil Höhe 20 mm | | | |
| | 190 | I + II + Zwischenteil Höhe 30 mm | | | |
| | 200 | I + II + Zwischenteil Höhe 40 mm | | | |
| | 210 | I + II + Zwischenteil Höhe 20 mm + Zwischenteil Höhe 30 mm | | | |
| | 220 | I + II + Zwischenteil Höhe 30 mm + Zwischenteil Höhe 30 mm | | | |
| | 230 | I + II + Zwischenteil Höhe 30 mm + Zwischenteil Höhe 40 mm | | | |
| | 240 | I + II + Zwischenteil Höhe 40 mm + Zwischenteil Höhe 40 mm | | | |
| 250 | I + II + 3 · Zwischenteil Höhe 30 mm | | | | |
| Weiteres | | | | | |
| Schnittgrößen | | analog Schöck Isokorb® XT Typ KL-O | | | |
| Bauphysikalische Kennwerte | | analog Schöck Isokorb® XT Typ KL-O | | | |
| Überhöhung | | analog Schöck Isokorb® XT Typ KL-O | | | |
| Dehnfugenabstand | | analog Schöck Isokorb® XT Typ KL-O | | | |

Produktinformationen

- Download weiterer Grundrisse und Schnitte unter cad.schoeck.at
- Bauseitige Teilung des Schöck Isokorb® XT Typ KL-F-O an den unbewehrten Stellen möglich; durch Teilung reduzierte Tragkraft berücksichtigen; erforderliche Randabstände berücksichtigen
- Das Oberenteil II mit den Zugstäben wird vom Fertigteilwerk geliefert.
- Der Schöck Isokorb® XT Typ KL-U/O-F ist auch mit Betondeckung CV2 erhältlich.

Bauseitige Bewehrung – Schöck Isokorb® XT Typ KL-U-F

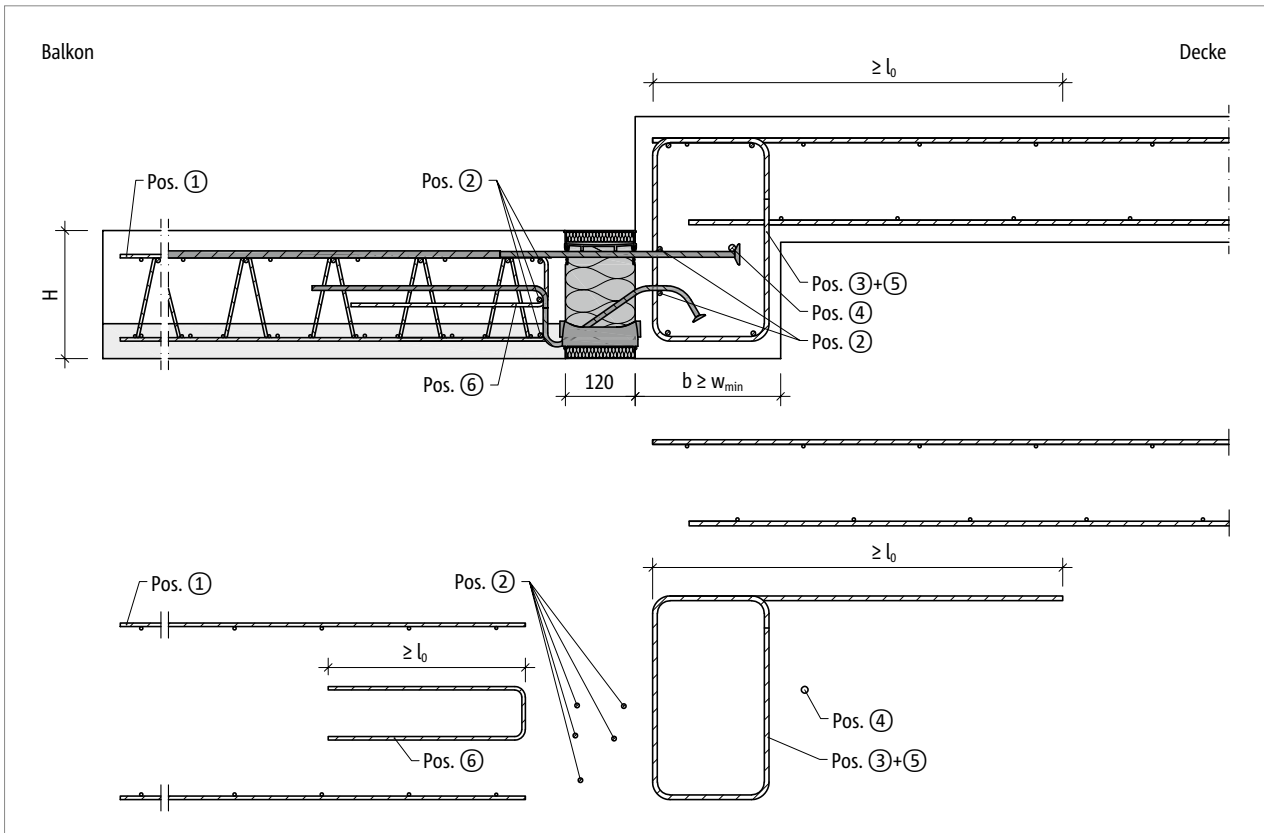


Abb. 105: Schöck Isokorb® XT Typ KL-U-F: Bauseitige Bewehrung für Balkon mit Höhenversatz nach unten

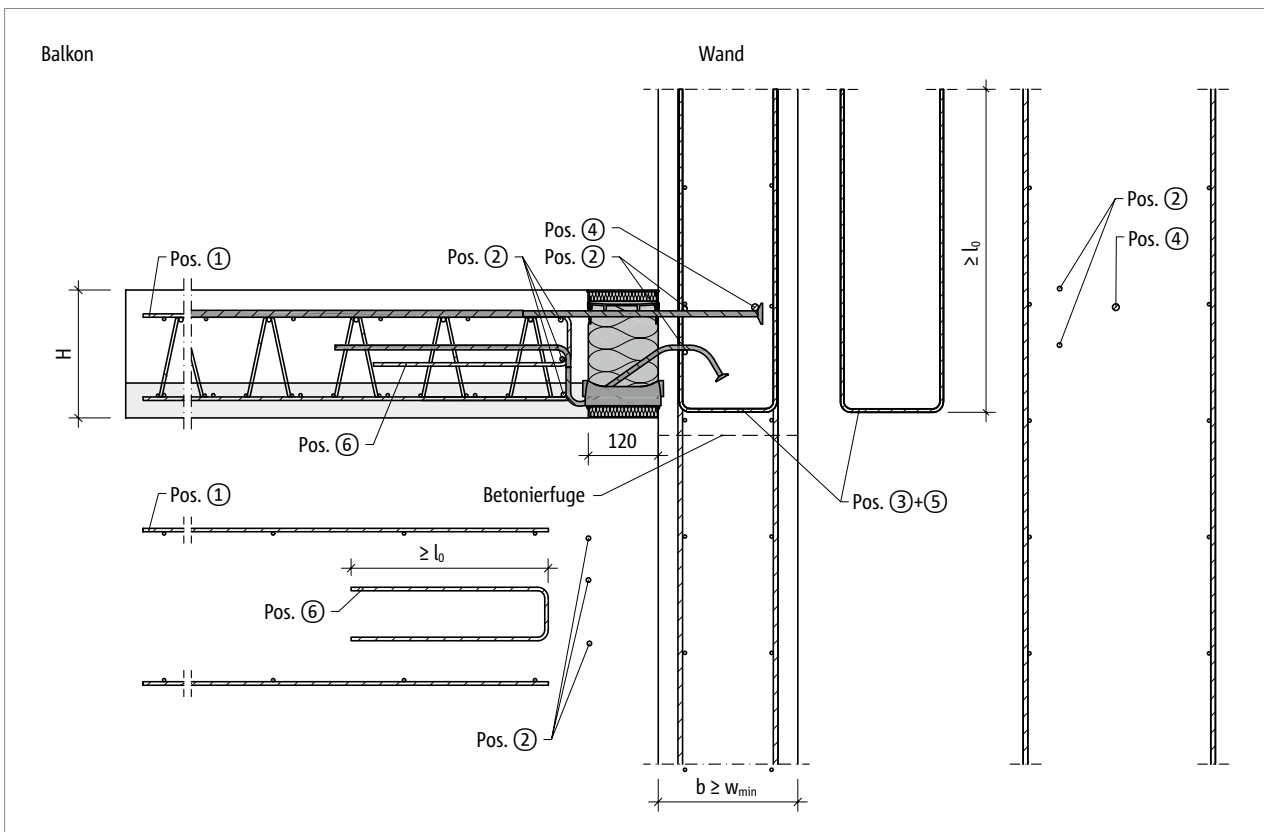


Abb. 106: Schöck Isokorb® XT Typ KL-U-F: Bauseitige Bewehrung für Wandanschluss nach oben

Bauseitige Bewehrung – Schöck Isokorb® XT Typ KL-U-F

Info bauseitige Bewehrung

- Das Mischen von Stahlstab- und Mattenbewehrung ist möglich. Die entsprechende Mattenbewehrung kann bei der Ermittlung der Zulagebewehrung angerechnet werden.
- Bewehrt man mit unterschiedlichen Durchmessern ist die Bewehrungsangabe für den größeren Durchmesser maßgebend.
- Die Mindestbewehrung der Pos. 3 dient zur Einleitung der einwirkenden Stablängskräfte aus dem Isokorb®. Diese Mindestbewehrung muss eingehalten werden.
Die erforderliche Bewehrung aus der Bauteilbemessung infolge der Belastung von Balkon, Decken, Wände und der Stützweite des Unter-/Überzugs ist durch den Tragwerksplaner nachzuweisen. Die daraus ermittelte Bewehrung muss der Mindestbewehrung der Pos. 3 gegenübergestellt werden.
Der größere der beiden Werte ist maßgebend.
- Isokorb® Höhe für CV1:
 - H = 160 - 190 mm für Unterzugbreite $w_{\min} < 200$ mm
 - H = 160 - 210 mm für Unterzugbreite $w_{\min} < 220$ mm
 - H = 160 - 230 mm für Unterzugbreite $w_{\min} < 240$ mm
- Verankerung und Schließen von Bügeln nach EN 1992-1-1 zu ermitteln.
- Zahlenbeispiel für die Bügelbemessung (Pos. 3 + 5) siehe Seite 90.
- l_0 für $l_0 (\varnothing 10) \geq 570$ mm, l_0 für $l_0 (\varnothing 12) \geq 680$ mm, $l_0 (\varnothing 14) \geq 790$ mm und $l_0 (\varnothing 16) \geq 910$ mm.
- Die erforderliche Querbewehrung im Übergreifungsbereich ist nach EN 1992-1-1 nachzuweisen.
- Pos. 3 Vertikalbewehrung (Bügel): Mindestens zwischen zwei sowie neben den außenliegenden Zug- beziehungsweise Querkraftstäben ist ein Bügel anzuordnen.
- Bei der Auswahl des Isokorb® Typs müssen Rinnen und Neigungen beachtet werden, um die erforderliche Betondeckung einzuhalten.
- Zur sicheren Kräfteinleitung sind die Hinweise bezüglich der Betonierfuge zu beachten, siehe Seite 110.

⚠ Gefahrenhinweis – fehlender Zulagestab

- Für die angegebene Tragfähigkeit ist der Zulagestab (Pos. 4) zwingend erforderlich. Dieser Zulagestab muss direkt am Ankerkopf eingebaut werden.

Bauseitige Bewehrung – Schöck Isokorb® XT Typ KL-U-F

Vorschlag zur bauseitigen Anschlussbewehrung

Angabe der bauseitigen Bewehrung für Schöck Isokorb® bei einer Beanspruchung von 100 % des maximalen Bemessungsmoments und der Querkraft bei C25/30. Der erforderliche Bewehrungsquerschnitt ist abhängig vom Stabdurchmesser der Stahlstab- bzw. Mattenbewehrung.

| Schöck Isokorb® XT Typ KL-U-F 7.2 | | | M1 | M2 | M3 | M4 |
|--|----------------|-----------|---|-------------|--------------|--------------|
| Bauseitige Bewehrung | Ort | Höhe [mm] | Decke (XC1) Betonfestigkeitsklasse \geq C25/30 Balkon (XC4) Betonfestigkeitsklasse \geq C25/30 | | | |
| | | | 200 mm > Unterzugbreite \geq 175 mm 200 mm > Wanddicke \geq 175 mm | | | |
| Übergreifungsbewehrung abhängig vom Stabdurchmesser | | | | | | |
| Pos. 1 mit $\varnothing 8$ [cm ² /m] | balkonseitig | 160–210 | 4,40 | 5,94 | 7,85 | 8,97 |
| Pos. 1 mit $\varnothing 10$ [cm ² /m] | | | | | | |
| Pos. 1 mit $\varnothing 12$ [cm ² /m] | | | | | | |
| Stabstahl längs der Dämmfuge | | | | | | |
| Pos. 2 | balkonseitig | 160–180 | 2 \varnothing 8 | | | |
| | | 190–210 | 3 \varnothing 8 | | | |
| | Unterzug, Wand | 160–210 | 2 \varnothing 8 | | | |
| Vertikalbewehrung (einschnittig anrechenbar) | | | | | | |
| Pos. 3 [cm ² /m] Mindestbewehrung | Unterzug, Wand | 160–210 | \geq 6,40 | \geq 8,95 | \geq 10,86 | \geq 11,98 |
| Pos. 3 Bauteilbemessung | Unterzug, Wand | 160–210 | Statisch erforderliche Nachweise durch Tragwerksplaner | | | |
| Stabstahl längs der Dämmfuge | | | | | | |
| Pos. 4 | Unterzug, Wand | 160–210 | \geq 1 \varnothing 12 | | | |
| Spaltzugbewehrung (einschnittig anrechenbar) | | | | | | |
| Pos. 5 [cm ² /m] | Unterzug, Wand | 160–210 | 0,7 | 0,9 | – | – |
| Aufhängebewehrung | | | | | | |
| Pos. 6 [cm ² /m] | balkonseitig | 190–210 | 1,28 | 1,69 | 2,45 | 2,75 |

Info bauseitige Bewehrung

- Hinweise zur bauseitigen Bewehrung siehe Seite 101.

⚠ Gefahrenhinweis – fehlender Zulagestab

- Für die angegebene Tragfähigkeit ist der Zulagestab (Pos. 4) zwingend erforderlich. Dieser Zulagestab muss direkt am Ankerkopf eingebaut werden.

Bauseitige Bewehrung – Schöck Isokorb® XT Typ KL-U-F

Vorschlag zur bauseitigen Anschlussbewehrung

Angabe der bauseitigen Bewehrung für Schöck Isokorb® bei einer Beanspruchung von 100 % des maximalen Bemessungsmoments und der Querkraft bei C25/30. Der erforderliche Bewehrungsquerschnitt ist abhängig vom Stabdurchmesser der Stahlstab- bzw. Mattenbewehrung.

| Schöck Isokorb® XT Typ KL-U-F 7.2 | | | M1 | M2 | M3 | M4 |
|--|----------------|-----------|---|-------------|--------------|--------------|
| Bauseitige Bewehrung | Ort | Höhe [mm] | Decke (XC1) Betonfestigkeitsklasse \geq C25/30 Balkon (XC4) Betonfestigkeitsklasse \geq C25/30 | | | |
| | | | 220 mm > Unterzugbreite \geq 200 mm 220 mm > Wanddicke \geq 200 mm | | | |
| Übergreifungsbewehrung abhängig vom Stabdurchmesser | | | | | | |
| Pos. 1 mit $\varnothing 8$ [cm ² /m] | balkonseitig | 160–230 | 4,40 | 6,50 | 8,58 | 9,81 |
| Pos. 1 mit $\varnothing 10$ [cm ² /m] | | | | | | |
| Pos. 1 mit $\varnothing 12$ [cm ² /m] | | | | | | |
| Stabstahl längs der Dämmfuge | | | | | | |
| Pos. 2 | balkonseitig | 160–180 | 2 $\varnothing 8$ | | | |
| | | 190–230 | 3 $\varnothing 8$ | | | |
| | Unterzug, Wand | 160–230 | 2 $\varnothing 8$ | | | |
| Vertikalbewehrung (einschnittig anrechenbar) | | | | | | |
| Pos. 3 [cm ² /m] Mindestbewehrung | Unterzug, Wand | 160–230 | $\geq 6,40$ | $\geq 9,51$ | $\geq 11,59$ | $\geq 12,81$ |
| Pos. 3 Bauteilbemessung | Unterzug, Wand | 160–230 | Statisch erforderliche Nachweise durch Tragwerksplaner | | | |
| Stabstahl längs der Dämmfuge | | | | | | |
| Pos. 4 | Unterzug, Wand | 160–230 | $\geq 1 \varnothing 12$ | | | |
| Spaltzugbewehrung (einschnittig anrechenbar) | | | | | | |
| Pos. 5 [cm ² /m] | Unterzug, Wand | 160–230 | 0,77 | 0,98 | – | – |
| Aufhängebewehrung | | | | | | |
| Pos. 6 [cm ² /m] | balkonseitig | 190–230 | 1,28 | 1,69 | 2,45 | 2,75 |

i Info bauseitige Bewehrung

- Hinweise zur bauseitigen Bewehrung siehe Seite 101.

⚠ Gefahrenhinweis – fehlender Zulagestab

- Für die angegebene Tragfähigkeit ist der Zulagestab (Pos. 4) zwingend erforderlich. Dieser Zulagestab muss direkt am Ankerkopf eingebaut werden.

Bauseitige Bewehrung – Schöck Isokorb® XT Typ KL-U-F

Vorschlag zur bauseitigen Anschlussbewehrung

Angabe der bauseitigen Bewehrung für Schöck Isokorb® bei einer Beanspruchung von 100 % des maximalen Bemessungsmoments und der Querkraft bei C25/30. Der erforderliche Bewehrungsquerschnitt ist abhängig vom Stabdurchmesser der Stahlstab- bzw. Mattenbewehrung.

| Schöck Isokorb® XT Typ KL-U-F 7.2 | | | M1 | M2 | M3 | M4 |
|--|----------------|-----------|---|-------------|--------------|--------------|
| Bauseitige Bewehrung | Ort | Höhe [mm] | Decke (XC1) Betonfestigkeitsklasse \geq C25/30 Balkon (XC4) Betonfestigkeitsklasse \geq C25/30 | | | |
| | | | 240 mm > Unterzugbreite \geq 220 mm 240 mm > Wanddicke \geq 220 mm | | | |
| Übergreifungsbewehrung abhängig vom Stabdurchmesser | | | | | | |
| Pos. 1 mit $\varnothing 8$ [cm ² /m] | balkonseitig | 160–250 | 4,40 | 6,60 | 8,80 | 10,45 |
| Pos. 1 mit $\varnothing 10$ [cm ² /m] | | | | | | |
| Pos. 1 mit $\varnothing 12$ [cm ² /m] | | | | | | |
| Stabstahl längs der Dämmfuge | | | | | | |
| Pos. 2 | balkonseitig | 160–180 | 2 \varnothing 8 | | | |
| | | 190–250 | 3 \varnothing 8 | | | |
| | Unterzug, Wand | 160–250 | 2 \varnothing 8 | | | |
| Vertikalbewehrung (einschnittig anrechenbar) | | | | | | |
| Pos. 3 [cm ² /m] Mindestbewehrung | Unterzug, Wand | 160–250 | \geq 6,40 | \geq 9,60 | \geq 11,80 | \geq 13,46 |
| Pos. 3 Bauteilbemessung | Unterzug, Wand | 160–250 | Statisch erforderliche Nachweise durch Tragwerksplaner | | | |
| Stabstahl längs der Dämmfuge | | | | | | |
| Pos. 4 | Unterzug, Wand | 160–250 | \geq 1 \varnothing 12 | | | |
| Spaltzugbewehrung (einschnittig anrechenbar) | | | | | | |
| Pos. 5 [cm ² /m] | Unterzug, Wand | 160–250 | 0,78 | 1,05 | – | – |
| Aufhängebewehrung | | | | | | |
| Pos. 6 [cm ² /m] | balkonseitig | 190–250 | 1,28 | 1,69 | 2,45 | 2,75 |

Info bauseitige Bewehrung

- Hinweise zur bauseitigen Bewehrung siehe Seite 101.

⚠ Gefahrenhinweis – fehlender Zulagestab

- Für die angegebene Tragfähigkeit ist der Zulagestab (Pos. 4) zwingend erforderlich. Dieser Zulagestab muss direkt am Ankerkopf eingebaut werden.

Bauseitige Bewehrung – Schöck Isokorb® XT Typ KL-U-F

Vorschlag zur bauseitigen Anschlussbewehrung

Angabe der bauseitigen Bewehrung für Schöck Isokorb® bei einer Beanspruchung von 100 % des maximalen Bemessungsmoments und der Querkraft bei C25/30. Der erforderliche Bewehrungsquerschnitt ist abhängig vom Stabdurchmesser der Stahlstab- bzw. Mattenbewehrung.

| Schöck Isokorb® XT Typ KL-U-F 7.2 | | | M1 | M2 | M3 | M4 |
|--|----------------|-----------|---|-------------|--------------|--------------|
| Bauseitige Bewehrung | Ort | Höhe [mm] | Decke (XC1) Betonfestigkeitsklasse \geq C25/30 Balkon (XC4) Betonfestigkeitsklasse \geq C25/30 | | | |
| | | | Unterzugbreite \geq 240 mm Wanddicke \geq 240 mm | | | |
| Übergreifungsbehrung abhängig vom Stabdurchmesser | | | | | | |
| Pos. 1 mit $\varnothing 8$ [cm ² /m] | balkonseitig | 160–250 | 4,40 | 6,60 | 8,80 | 10,99 |
| Pos. 1 mit $\varnothing 10$ [cm ² /m] | | | | | | |
| Pos. 1 mit $\varnothing 12$ [cm ² /m] | | | | | | |
| Stabstahl längs der Dämmfuge | | | | | | |
| Pos. 2 | balkonseitig | 160–180 | 2 $\varnothing 8$ | | | |
| | | 190–250 | 3 $\varnothing 8$ | | | |
| | Unterzug, Wand | 160–250 | 2 $\varnothing 8$ | | | |
| Vertikalbewehrung (einschnittig anrechenbar) | | | | | | |
| Pos. 3 [cm ² /m] Mindestbewehrung | Unterzug, Wand | 160–250 | $\geq 6,40$ | $\geq 9,60$ | $\geq 11,80$ | $\geq 14,00$ |
| Pos. 3 Bauteilbemessung | Unterzug, Wand | 160–250 | Statisch erforderliche Nachweise durch Tragwerksplaner | | | |
| Stabstahl längs der Dämmfuge | | | | | | |
| Pos. 4 | Unterzug, Wand | 160–250 | $\geq 1 \varnothing 12$ | | | |
| Spaltzugbewehrung (einschnittig anrechenbar) | | | | | | |
| Pos. 5 [cm ² /m] | Unterzug, Wand | 160–250 | 0,79 | 1,12 | – | – |
| Aufhängebewehrung | | | | | | |
| Pos. 6 [cm ² /m] | balkonseitig | 190–250 | 1,28 | 1,69 | 2,45 | 2,75 |

i Info bauseitige Bewehrung

- Hinweise zur bauseitigen Bewehrung siehe Seite 101.

⚠ Gefahrenhinweis – fehlender Zulagestab

- Für die angegebene Tragfähigkeit ist der Zulagestab (Pos. 4) zwingend erforderlich. Dieser Zulagestab muss direkt am Ankerkopf eingebaut werden.

Bauseitige Bewehrung – Schöck Isokorb® XT Typ KL-O-F

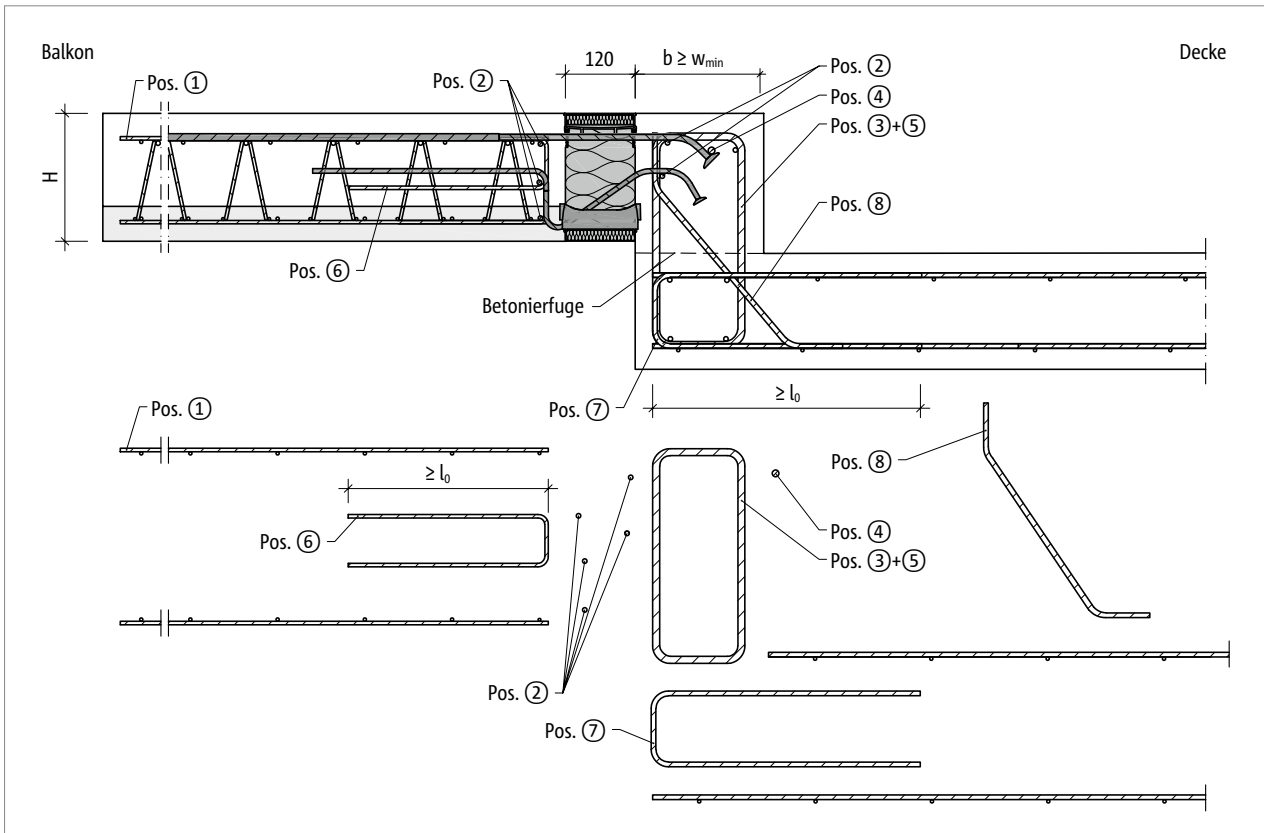


Abb. 107: Schöck Isokorb® XT Typ KL-O-F: Bauseitige Bewehrung für Balkon mit Höhenversatz nach oben

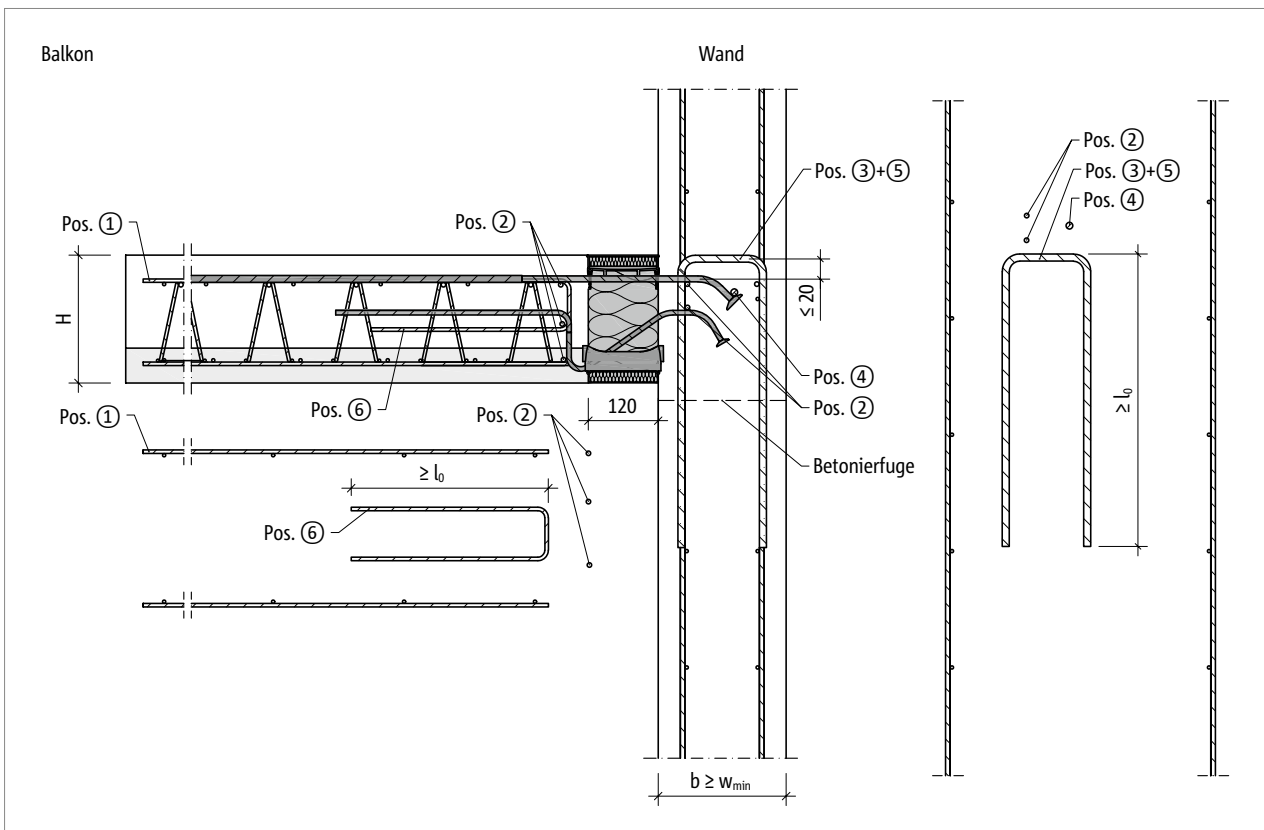


Abb. 108: Schöck Isokorb® XT Typ KL-O-F: Bauseitige Bewehrung für Wandanschluss nach unten

Bauseitige Bewehrung – Schöck Isokorb® XT Typ KL-O-F

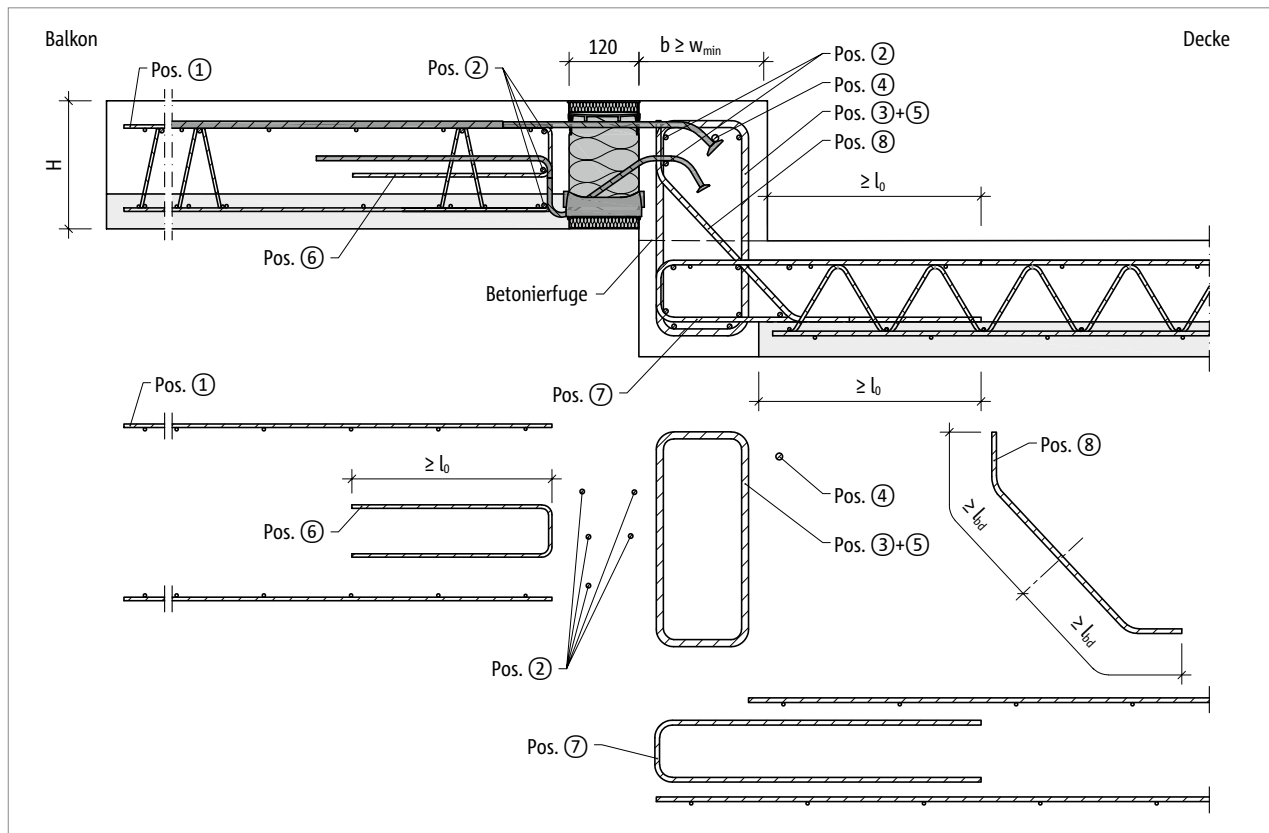


Abb. 109: Schöck Isokorb® XT Typ KL-O-F: Bauseitige Bewehrung für Balkon mit Höhenversatz nach oben

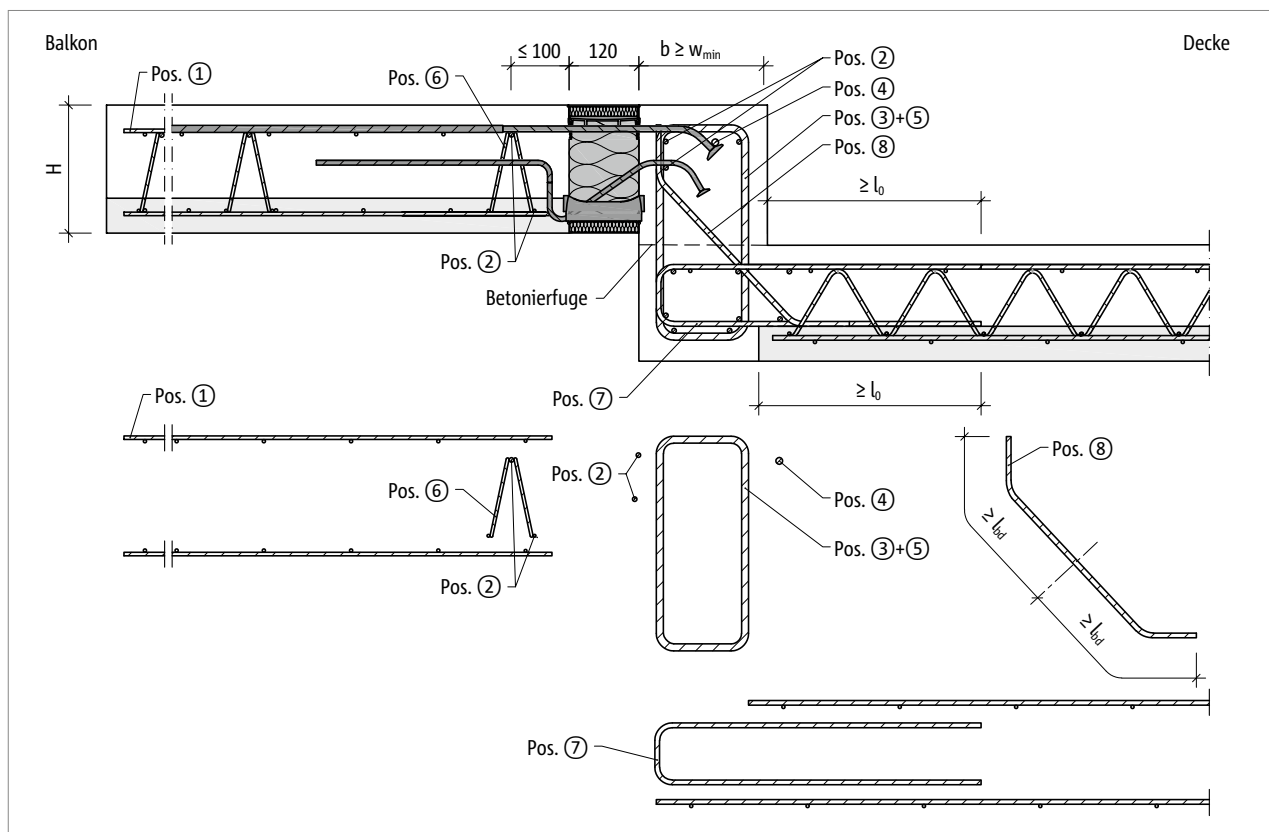


Abb. 110: Schöck Isokorb® XT Typ KL-O-F: Bauseitige Bewehrung für Balkon mit Höhenversatz nach oben

Bauseitige Bewehrung – Schöck Isokorb® XT Typ KL-O-F

Info bauseitige Bewehrung

- Das Mischen von Stahlstab- und Mattenbewehrung ist möglich. Die entsprechende Mattenbewehrung kann bei der Ermittlung der Zulagebewehrung angerechnet werden.
- Bewehrt man mit unterschiedlichen Durchmessern ist die Bewehrungsangabe für den größeren Durchmesser maßgebend.
- Die Mindestbewehrung der Pos. 3 dient zur Einleitung der einwirkenden Stablängskräfte aus dem Isokorb®. Diese Mindestbewehrung muss eingehalten werden.

Die erforderliche Bewehrung aus der Bauteilbemessung infolge der Belastung von Balkon, Decken, Wände und der Stützweite des Unter-/Überzugs ist durch den Tragwerksplaner nachzuweisen. Die daraus ermittelte Bewehrung muss der Mindestbewehrung der Pos. 3 gegenübergestellt werden.

Der größere der beiden Werte ist maßgebend.

- Isokorb® Höhe für CV1: $H = 160 - 210 \text{ mm}$ für Unterzugbreite $w_{\min} < 190 \text{ mm}$
 $H = 160 - 230 \text{ mm}$ für Unterzugbreite $w_{\min} < 210 \text{ mm}$
- Die Pos. 3 und die Pos. 5 sind möglichst dicht über den Zugstab des Schöck Isokorb® heranzuführen. Der Abstand zwischen der bauseitigen Bügelbewehrung und der Oberkante des Zugstabs ist kleiner als 2 cm.
- Verankerung und Schließen von Bügeln nach EN 1992-1-1 zu ermitteln.
- Zahlenbeispiel für die Bügelbemessung (Pos. 3 + 5) siehe Seite 90.
- l_0 für $l_0 (\varnothing 10) \geq 570 \text{ mm}$, l_0 für $l_0 (\varnothing 12) \geq 680 \text{ mm}$, $l_0 (\varnothing 14) \geq 790 \text{ mm}$ und $l_0 (\varnothing 16) \geq 910 \text{ mm}$.
- Die erforderliche Querbewehrung im Übergreifungsbereich ist nach EN 1992-1-1 nachzuweisen.
- Pos. 3 Vertikalbewehrung (Bügel): Mindestens zwischen zwei sowie neben den außenliegenden Zug- beziehungsweise Querkraftstäben ist ein Bügel anzuordnen.
- Bei der Auswahl des Isokorb® Typs müssen Rinnen und Neigungen beachtet werden, um die erforderliche Betondeckung einzuhalten.
- Zur sicheren Krafteinleitung sind die Hinweise bezüglich der Betonierfuge zu beachten, siehe Seite 110.

⚠ Gefahrenhinweis – fehlender Zulagestab

- Für die angegebene Tragfähigkeit ist der Zulagestab (Pos. 4) zwingend erforderlich. Dieser Zulagestab muss direkt am Ankerkopf eingebaut werden.

Bauseitige Bewehrung – Schöck Isokorb® XT Typ KL-O-F

Vorschlag zur bauseitigen Anschlussbewehrung

Angabe der bauseitigen Bewehrung für Schöck Isokorb® bei einer Beanspruchung von 100 % des maximalen Bemessungsmoments und der Querkraft bei C25/30. Der erforderliche Bewehrungsquerschnitt ist abhängig vom Stabdurchmesser der Stahlstab- bzw. Mattenbewehrung.

| Schöck Isokorb® XT Typ KL-O-F 7.2 | | | M1 | M2 | M3 | M4 |
|--|----------------|-----------|---|-------------|--------------|--------------|
| Bauseitige Bewehrung | Ort | Höhe [mm] | Decke (XC1) Betonfestigkeitsklasse \geq C25/30 Balkon (XC4) Betonfestigkeitsklasse \geq C25/30 | | | |
| | | | Unterzugbreite \geq 175 mm Wanddicke \geq 175 mm | | | |
| Übergreifungsbehrung abhängig vom Stabdurchmesser | | | | | | |
| Pos. 1 mit $\varnothing 8$ [cm ² /m] | balkonseitig | 160–250 | 4,40 | 6,60 | 8,62 | 10,99 |
| Pos. 1 mit $\varnothing 10$ [cm ² /m] | | | | | | |
| Pos. 1 mit $\varnothing 12$ [cm ² /m] | | | | | | |
| Stabstahl längs der Dämmfuge | | | | | | |
| Pos. 2 | balkonseitig | 160–180 | 2 $\varnothing 8$ | | | |
| | | 190–250 | 3 $\varnothing 8$ | | | |
| | Unterzug, Wand | 160–250 | 2 $\varnothing 8$ | | | |
| Vertikalbewehrung (einschnittig anrechenbar) | | | | | | |
| Pos. 3 [cm ² /m] Mindestbewehrung | Unterzug, Wand | 160–250 | $\geq 6,40$ | $\geq 9,60$ | $\geq 11,63$ | $\geq 15,14$ |
| Pos. 3 Bauteilbemessung | Unterzug, Wand | 160–250 | Statisch erforderliche Nachweise durch Tragwerksplaner | | | |
| Stabstahl längs der Dämmfuge | | | | | | |
| Pos. 4 | Unterzug, Wand | 160–250 | $\geq 1 \varnothing 12$ | | | |
| Spaltzugbewehrung (einschnittig anrechenbar) | | | | | | |
| Pos. 5 [cm ² /m] | Unterzug, Wand | 160–250 | 1,77 | | | |
| Aufhängebewehrung | | | | | | |
| Pos. 6 [cm ² /m] | balkonseitig | 190–250 | 1,17 | 1,47 | 1,99 | 2,85 |
| Steckbügel | | | | | | |
| Pos. 7 | deckenseitig | 160–250 | nach Angabe des Tragwerksplaners | | | |
| Schrägbewehrung | | | | | | |
| Pos. 8 | Unterzug | 160–250 | nach Angabe des Tragwerksplaners | | | |

Info bauseitige Bewehrung

- Hinweise zur bauseitigen Bewehrung siehe Seite 108.

Gefahrenhinweis – fehlender Zulagestab

- Für die angegebene Tragfähigkeit ist der Zulagestab (Pos. 4) zwingend erforderlich. Dieser Zulagestab muss direkt am Ankerkopf eingebaut werden.

Formschluss/Betonierabschnitt

Formschluss/Betonierabschnitt

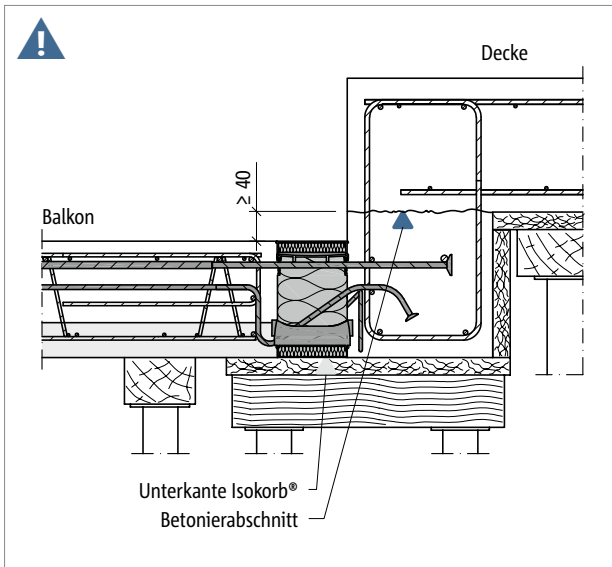


Abb. 111: Schöck Isokorb® XT Typ KL-U-F: Halbfertigteilbalkon mit Höhenversatz nach unten

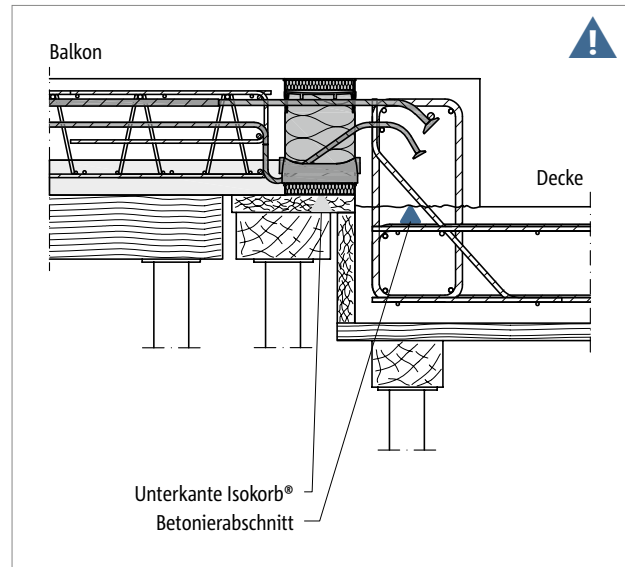


Abb. 112: Schöck Isokorb® XT Typ KL-O-F: Halbfertigteilbalkon mit Höhenversatz nach oben

⚠ Gefahrenhinweis Formschluss bei unterschiedlichem Höhenniveau

Der Formschluss der Drucklager zum frisch gegossenen Beton ist sicherzustellen, daher muss die Oberkante des Mauerwerks bzw. der Betonierabschnitt unterhalb der Unterkante des Schöck Isokorb® angeordnet werden. Dies ist vor allem bei einem unterschiedlichen Höhenniveau zwischen Decke und Balkon zu berücksichtigen.

- Die Betonierfuge, bzw. die Oberkante des Mauerwerks ist unterhalb der Unterkante des Schöck Isokorb® anzuordnen.
- Die Lage des Betonierabschnitts ist im Schal- und Bewehrungsplan zu kennzeichnen.
- Die gemeinsame Planung zwischen Fertigteilwerk und Baustelle ist abzustimmen.

Oberteil | Einbauanleitung

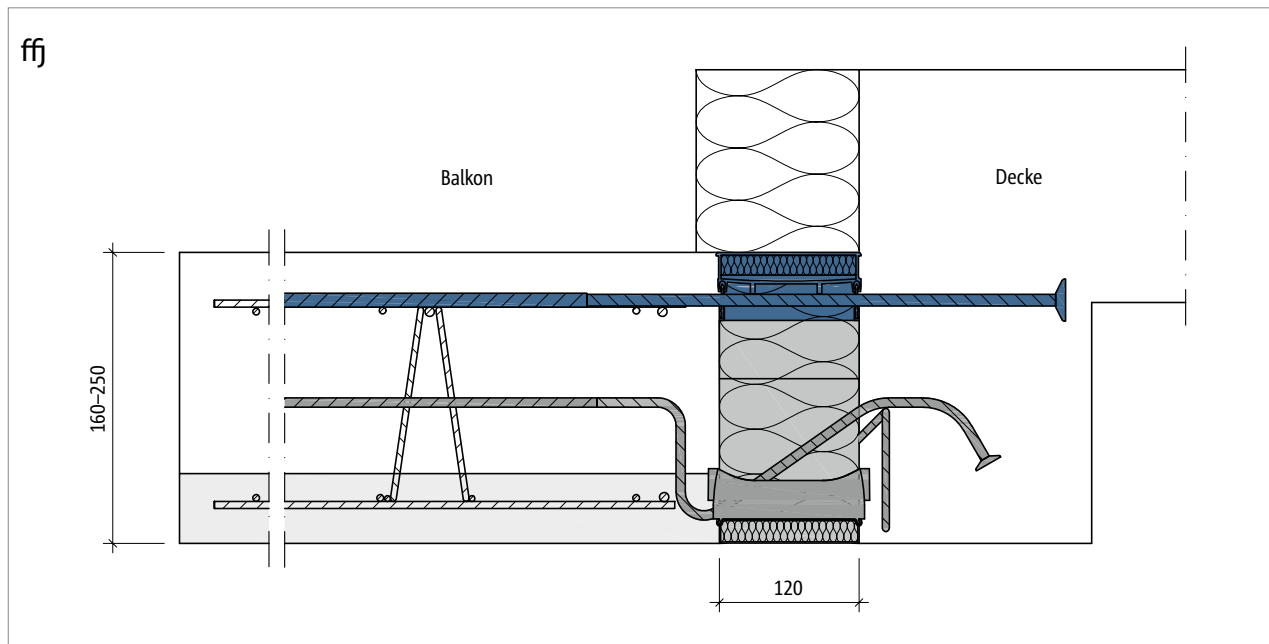


Abb. 113: Schöck Isokorb® XT Typ KL-U-F: Mehrteiliger Aufbau mit Oberteil, Zwischenteil (optional) und Unterteil. Hier: Oberteil eingefärbt.

i Oberteil zur Zugkraftübertragung erforderlich

Der Schöck Isokorb® XT Typ KL-U-F und der XT Typ KL-O-F bestehen aus einem Ober- und einem Unterteil. Das Oberteil mit den Zugstäben muss auf der Baustelle eingebaut werden. Das Unterteil mit den Drucklagern und den Querkraftstäben wird im Fertigteilwerk einbetoniert.

⚠ Gefahrenhinweis – fehlendes Zugoberteil

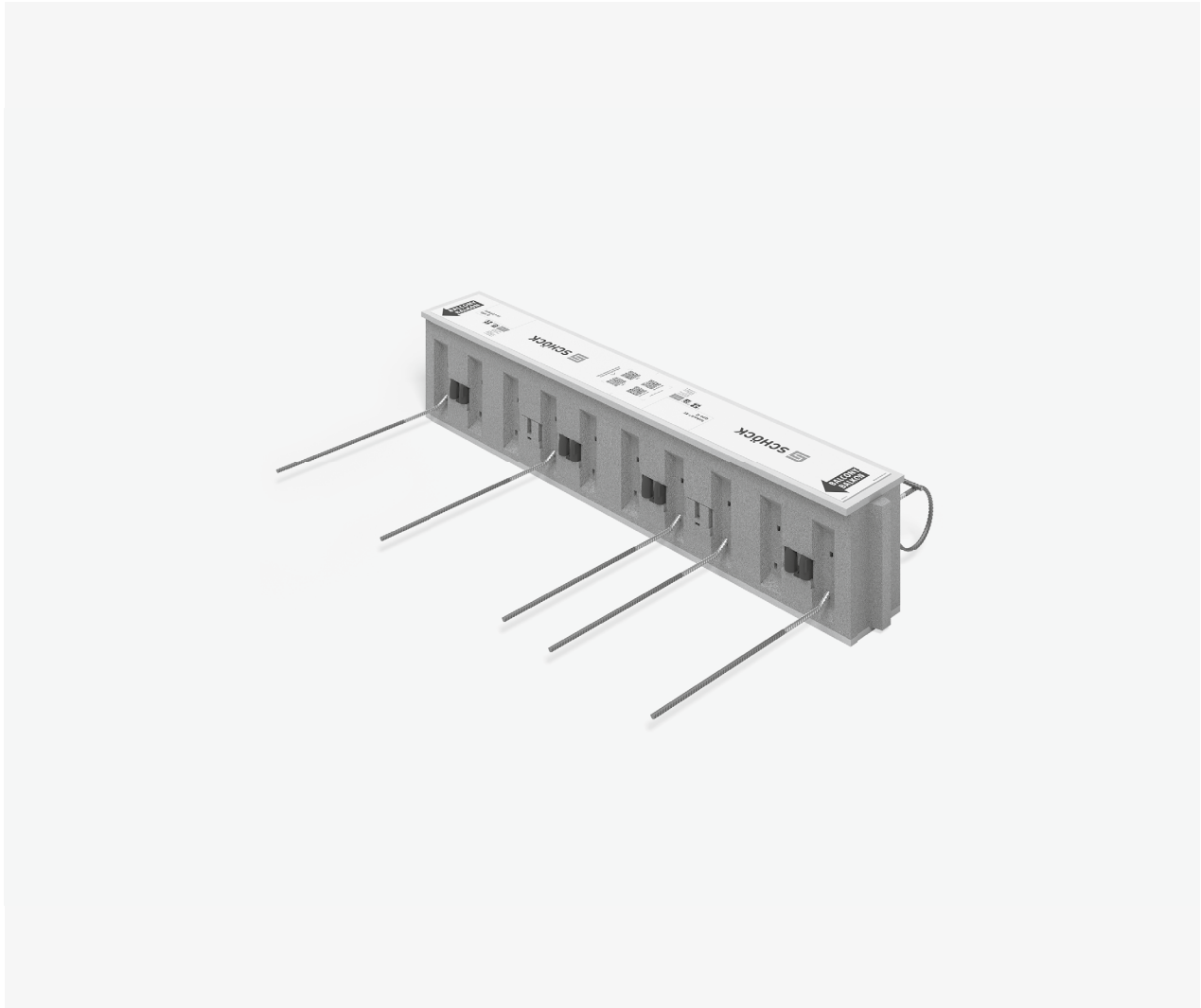
- Ohne das Oberteil wird der Balkon abstürzen.
- Das Oberteil muss auf der Baustelle eingebaut werden.

i Einbauanleitung

Die aktuelle Einbauanleitung finden Sie online unter:

- Schöck Isokorb® XT/T Typ KL-U-F: www.schoeck.com/view/7675
- Schöck Isokorb® XT/T Typ KL-O-F: www.schoeck.com/view/10312

Schöck Isokorb® XT Typ QL



Schöck Isokorb® XT Typ QL

Tragendes Wärmedämmelement für gestützte Balkone. Das Element überträgt positive Querkräfte. Ein Element mit der Tragstufe VV überträgt zusätzlich negative Querkräfte.

XT
Typ QL

Stahlbeton – Stahlbeton

Elementanordnung | Einbauschnitte

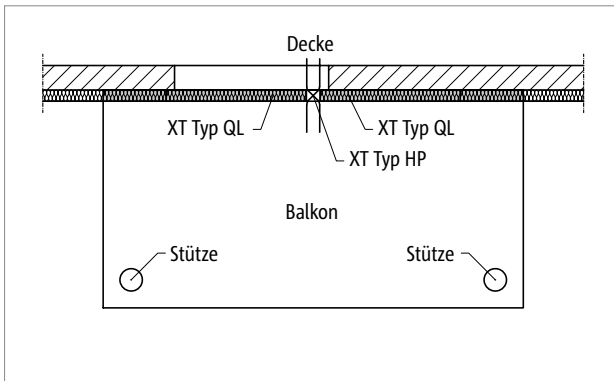


Abb. 114: Schöck Isokorb® XT Typ QL: Balkon mit Stützenlagerung

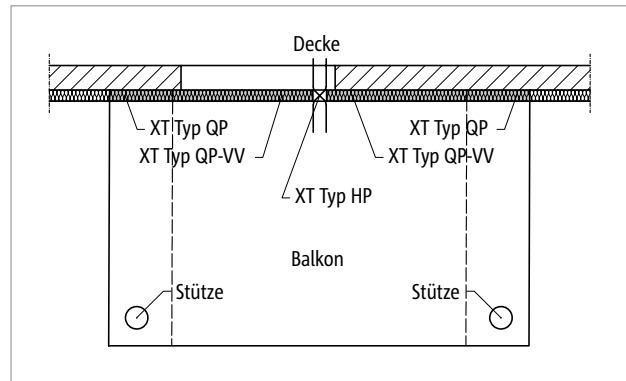


Abb. 115: Schöck Isokorb® XT Typ QP, QL-VV: Balkon mit Stützenlagerung bei unterschiedlichen Auflagersteifigkeiten; optional mit XT Typ HP zur Übertragung planmäßiger Horizontalkraft

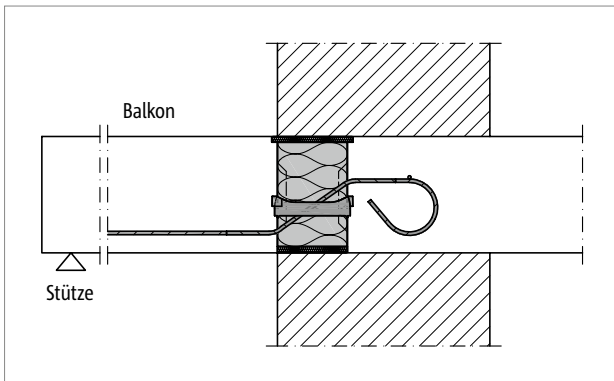


Abb. 116: Schöck Isokorb® XT Typ QL: Anschluss bei einschaligem, wärmedämmendem Mauerwerk (XT Typ QL-V1 bis V4)

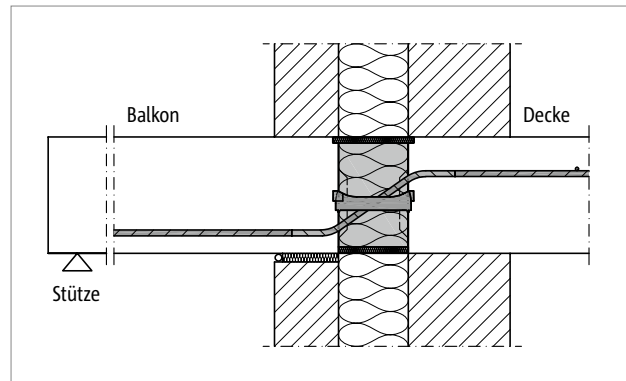


Abb. 117: Schöck Isokorb® XT Typ QL: Anschluss bei zweischaligem Mauerwerk mit Kerndämmung (XT Typ QL-V5 bis V8)

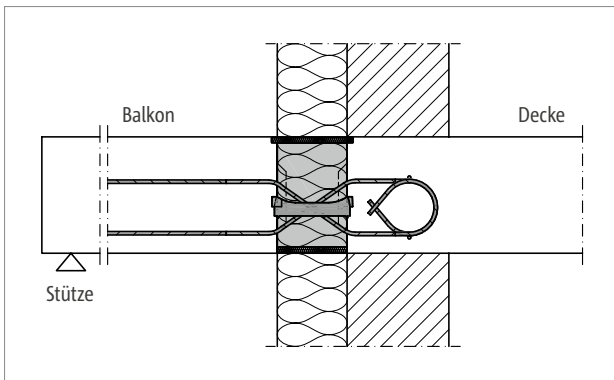


Abb. 118: Schöck Isokorb® XT Typ QL-VV: Anschluss bei Wärmedämmverbundsystem (WDVS)

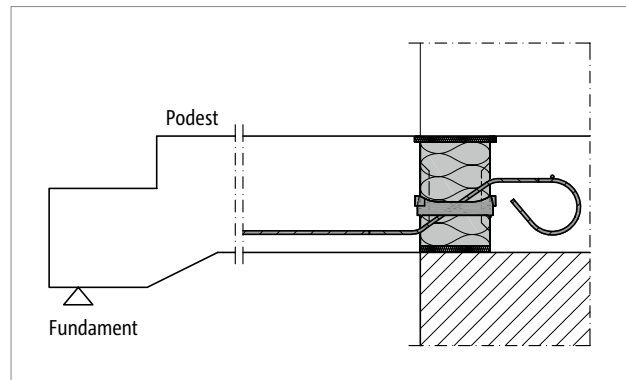


Abb. 119: Schöck Isokorb® XT Typ QL: Anschluss Treppenpodest bei einschaligem, wärmedämmendem Mauerwerk (XT Typ QL-V1 bis V4)

Produktvarianten | Typenbezeichnung | Sonderkonstruktionen

Varianten Schöck Isokorb® XT Typ QL

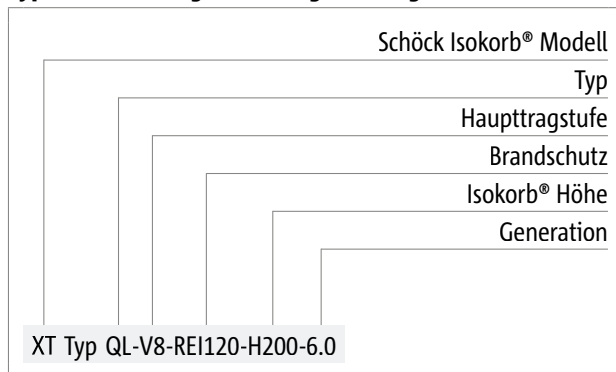
Die Ausführung der Schöck Isokorb® XT Typen QL kann wie folgt variiert werden:

XT Typ QL: Querkraftstab für positive Querkraft

XT Typ QL-VV: Querkraftstab für positive und negative Querkraft

- Haupttragstufe:
 - V1 bis V11
 - VV1 bis VV11
 - Haupttragstufen V1 bis V4: Querkraftstab deckenseitig abgebogen, balkenseitig gerade.
 - Haupttragstufen V5 bis V11: Querkraftstab deckenseitig gerade, balkenseitig gerade.
- Feuerwiderstandsklasse:
 - REI120: Überstand obere Brandschutzplatte, beidseitig 10 mm
- Betondeckung der Querkraftstäbe:
 - unten: $CV \geq 30$ mm
 - oben: $CV \geq 27$ mm (abhängig von Höhe der Querkraftstäbe)
- Isokorb® Höhe:
 - $H = H_{\min}$ bis 250 mm (Mindestplattenhöhe in Abhängigkeit von Tragstufe und Brandschutz beachten)
- Generation:
 - 6.0

Typenbezeichnung in Planungsunterlagen



i Sonderkonstruktionen

Anschlussituationen, die mit den in dieser Technischen Information dargestellten Standard-Produktvarianten nicht realisierbar sind, können bei der Anwendungstechnik (Kontakt siehe Seite 3) angefragt werden.

Gemäß Zulassung sind Höhen bis 500 mm möglich.

Dies gilt auch bei zusätzlichen Anforderungen infolge Fertigteilbauweise.

Bemessung C25/30

| Schöck Isokorb® XT Typ QL 6.0 | | V1 | V2 | V3 | V4 | V5 | V6 | V7 | V8 | V9 | V10 | V11 |
|-------------------------------|--------|-------------------|------|------|------|------|------|-------|-------|-------|-------|-------|
| Bemessungswerte bei | | $V_{Rd,z}$ [kN/m] | | | | | | | | | | |
| Betonfestigkeitsklasse | C25/30 | 35,3 | 42,3 | 56,4 | 70,5 | 87,8 | 98,0 | 117,6 | 137,2 | 156,8 | 225,7 | 252,1 |

| Schöck Isokorb® XT Typ QL 6.0 | | V1 | V2 | V3 | V4 | V5 | V6 | V7 | V8 | V9 | V10 | V11 |
|-------------------------------|--|---------------------|-------|-------|--------|-------|--------|--------|--------|--------|--------|--------|
| Bestückung bei | | Isokorb® Länge [mm] | | | | | | | | | | |
| | | 1000 | 1000 | 1000 | 1000 | 1000 | 1000 | 1000 | 1000 | 1000 | 1000 | 1000 |
| Querkraftstäbe | | 5 Ø 6 | 6 Ø 6 | 8 Ø 6 | 10 Ø 6 | 7 Ø 8 | 5 Ø 10 | 6 Ø 10 | 7 Ø 10 | 8 Ø 10 | 8 Ø 12 | 8 Ø 14 |
| Drucklager [Stk.] | | 4 | 4 | 4 | 4 | 4 | 4 | 5 | 6 | 6 | 8 | 8 |
| H_{min} [mm] | | 160 | 160 | 160 | 160 | 170 | 180 | 180 | 180 | 180 | 190 | 200 |

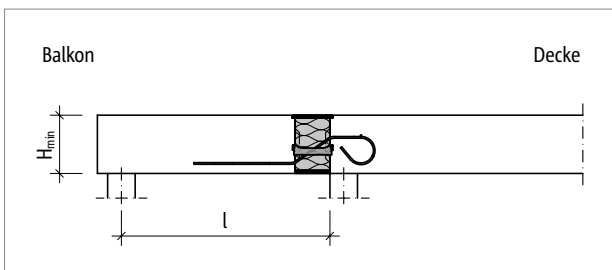


Abb. 120: Schöck Isokorb® XT Typ QL: Statisches System (XT Typ QL-V1 bis V4)

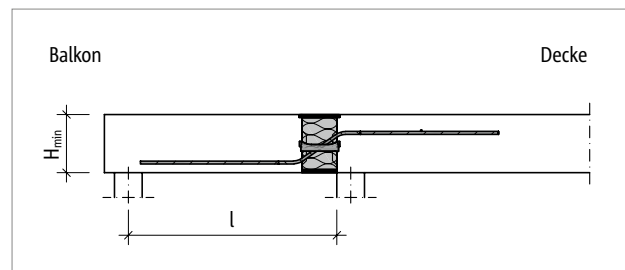


Abb. 121: Schöck Isokorb® XT Typ QL: Statisches System (XT Typ QL-V5 bis V8)

Bemessung C25/30

| Schöck Isokorb® XT Typ QL 6.0 | | VV1 | VV2 | VV3 | VV4 | VV5 | VV6 |
|-------------------------------|--------|-------------------|-------|-------|-------|-------|-------|
| Bemessungswerte bei | | $v_{Rd,z}$ [kN/m] | | | | | |
| Betonfestigkeitsklasse | C25/30 | ±35,3 | ±42,3 | ±56,4 | ±70,5 | ±87,8 | ±98,0 |

| Schöck Isokorb® XT Typ QL 6.0 | | VV1 | VV2 | VV3 | VV4 | VV5 | VV6 |
|-------------------------------|--|---------------------|-----------|-----------|------------|-----------|------------|
| Bestückung bei | | Isokorb® Länge [mm] | | | | | |
| | | 1000 | 1000 | 1000 | 1000 | 1000 | 1000 |
| Querkraftstäbe | | 2 × 5 Ø 6 | 2 × 6 Ø 6 | 2 × 8 Ø 6 | 2 × 10 Ø 6 | 2 × 7 Ø 8 | 2 × 5 Ø 10 |
| Drucklager [Stk.] | | 4 | 4 | 4 | 4 | 4 | 4 |
| H_{min} [mm] | | 160 | 160 | 160 | 160 | 170 | 180 |

| Schöck Isokorb® XT Typ QL 6.0 | | VV7 | VV8 | VV9 | VV10 | VV11 | |
|-------------------------------|--------|-------------------|--------|--------|--------|--------|--|
| Bemessungswerte bei | | $v_{Rd,z}$ [kN/m] | | | | | |
| Betonfestigkeitsklasse | C25/30 | ±117,6 | ±137,2 | ±156,8 | ±225,7 | ±252,1 | |

| Schöck Isokorb® XT Typ QL 6.0 | | VV7 | VV8 | VV9 | VV10 | VV11 | |
|-------------------------------|--|---------------------|------------|------------|------------|------------|--|
| Bestückung bei | | Isokorb® Länge [mm] | | | | | |
| | | 1000 | 1000 | 1000 | 1000 | 1000 | |
| Querkraftstäbe | | 2 × 6 Ø 10 | 2 × 7 Ø 10 | 2 × 8 Ø 10 | 2 × 8 Ø 12 | 2 × 8 Ø 14 | |
| Drucklager [Stk.] | | 5 | 6 | 6 | 8 | 8 | |
| H_{min} [mm] | | 180 | 180 | 180 | 190 | 200 | |

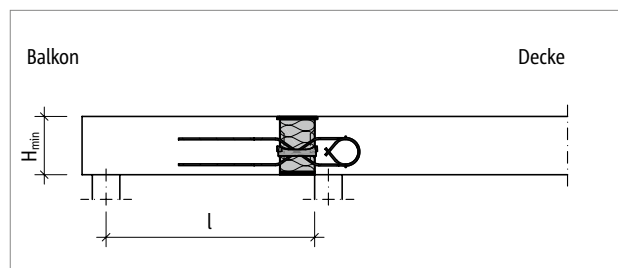


Abb. 122: Schöck Isokorb® XT Typ QL-VV: Statisches System (XT Typ QL-VV1 bis VV4)

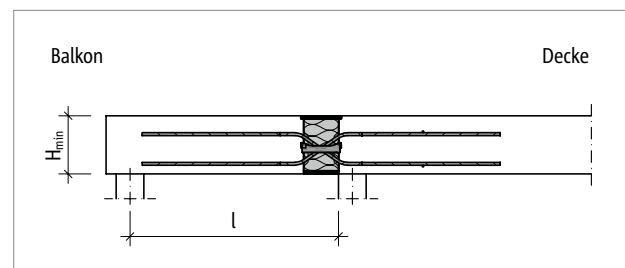


Abb. 123: Schöck Isokorb® XT Typ QL-VV: Statisches System (XT Typ QL-VV5 bis VV8)

i Hinweise zur Bemessung

- Für die beiderseits des Schöck Isokorb® anschließenden Stahlbetonbauteile ist ein statischer Nachweis vorzulegen. Bei einem Anschluss mit Schöck Isokorb® XT Typ QL ist als statisches System eine frei drehbare Auflagerung (Momentengelenk) anzunehmen. Zusätzlich ist vom Tragwerksplaner ein Querkraftnachweis nach EN 1992-1-1 in der Deckenplatte zu führen.
- Zur Übertragung planmäßiger Horizontalkräfte sind zusätzlich Schöck Isokorb® XT Typ HP erforderlich.
- Bei horizontalen Zugkräften rechtwinklig zur Außenwand, die größer sind als die vorhandenen Querkräfte, ist zusätzlich punktuell der Schöck Isokorb® XT Typ HP anzuordnen.
- Durch die exzentrische Krafteinleitung des Schöck Isokorb® XT Typ QL und XT Typ QL-VV entsteht an den anschließenden Plattenrändern ein Versatzmoment. Dieses ist bei der Bemessung der Platten zu berücksichtigen.

Produktbeschreibung

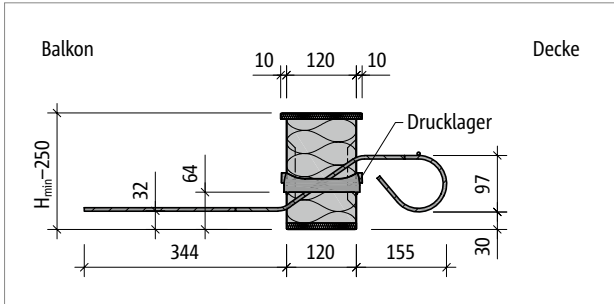


Abb. 124: Schöck Isokorb® XT Typ QL-V1 bis QL-V4: Produktschnitt

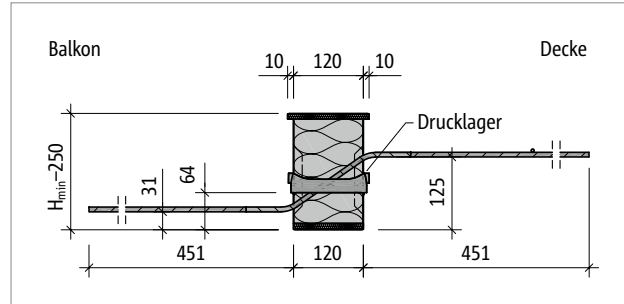


Abb. 125: Schöck Isokorb® XT Typ QL-V5: Produktschnitt

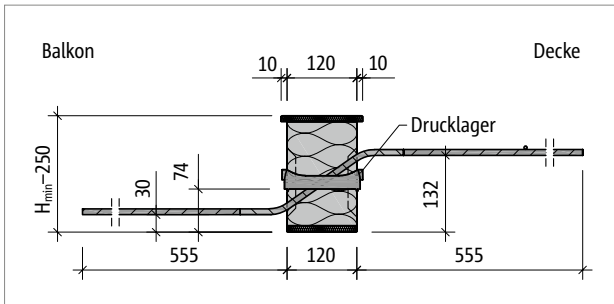


Abb. 126: Schöck Isokorb® XT Typ QL-V6 bis QL-V8: Produktschnitt

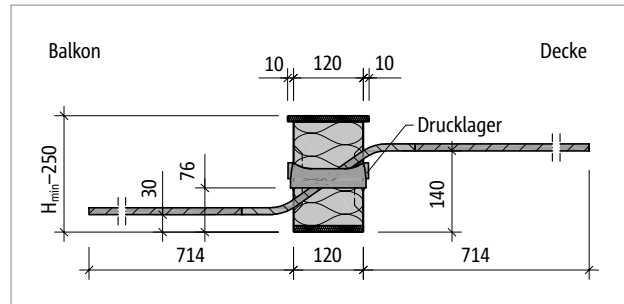


Abb. 127: Schöck Isokorb® XT Typ QL-V10: Produktschnitt

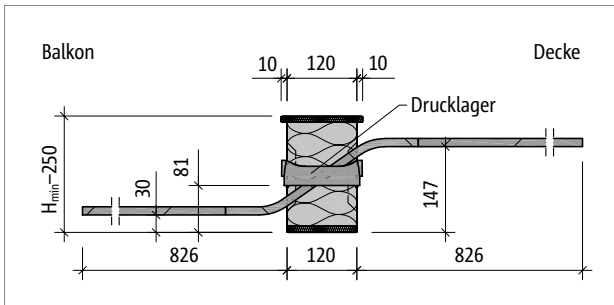


Abb. 128: Schöck Isokorb® XT Typ QL-V11: Produktschnitt

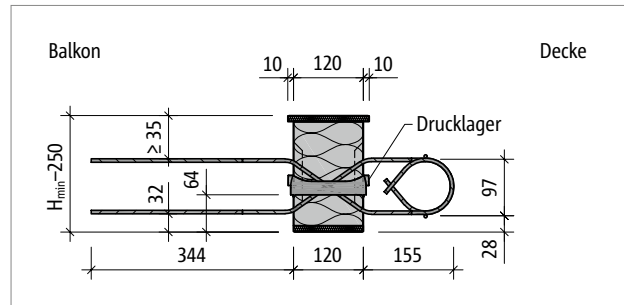


Abb. 129: Schöck Isokorb® XT Typ QL-VV1 bis QL-VV4: Produktschnitt

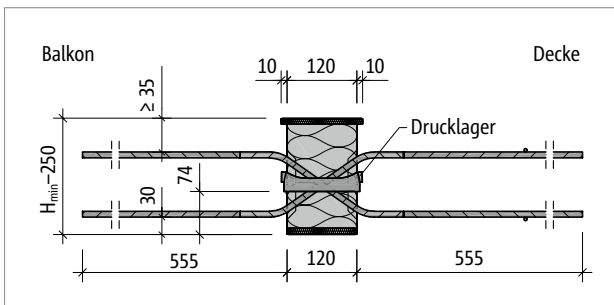


Abb. 130: Schöck Isokorb® XT Typ QL-VV6 bis QL-VV8: Produktschnitt

Produktbeschreibung

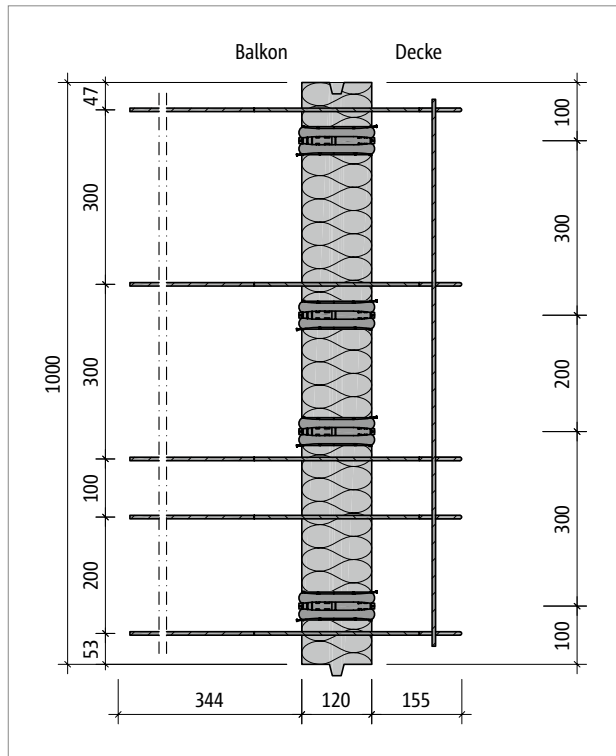


Abb. 131: Schöck Isokorb® XT Typ QL-V1: Produktgrundriss

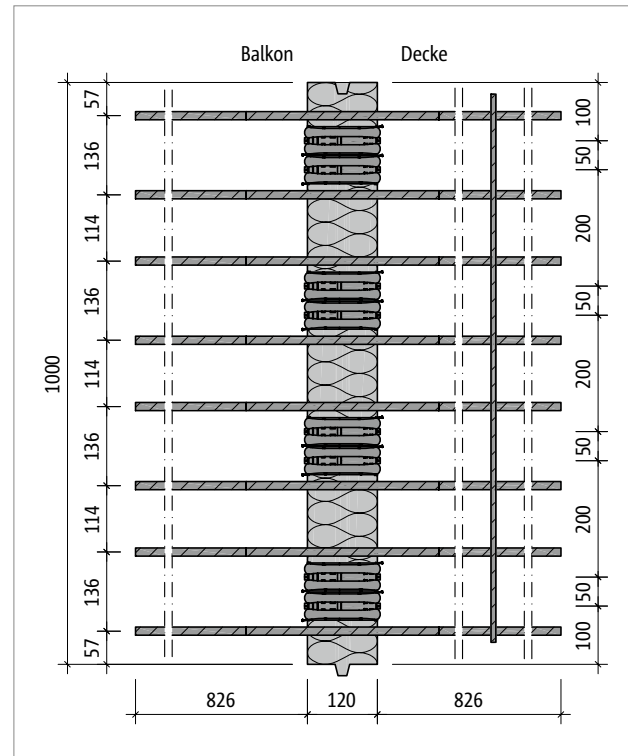


Abb. 132: Schöck Isokorb® XT Typ QL-V11: Produktgrundriss

i Produktinformationen

- Download weiterer Grundrisse und Schnitte unter cad.schoeck.at
- Mindesthöhe H_{\min} Schöck Isokorb® XT Typ QL und QL-VV beachten.

Bauseitige Bewehrung

Indirekte Lagerung

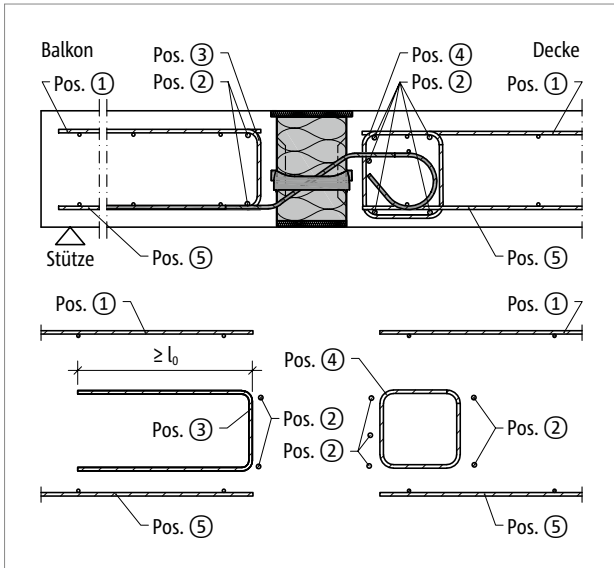


Abb. 133: Schöck Isokorb® XT Typ QL-V1 bis V4 Bauseitige Bewehrung

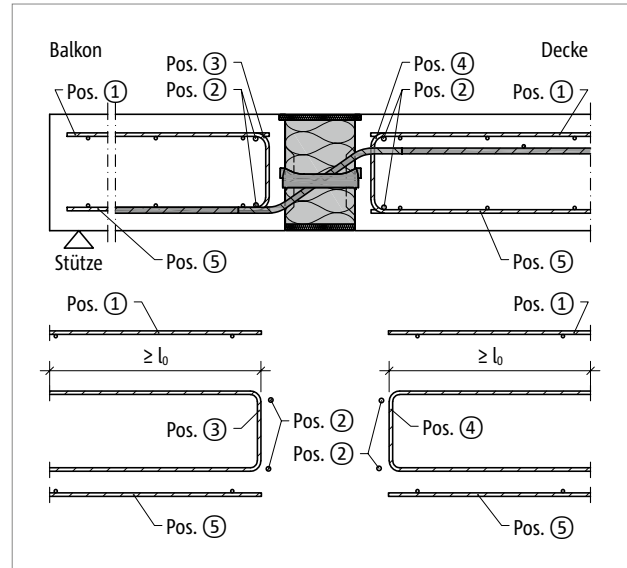


Abb. 134: Schöck Isokorb® XT Typ QL-V5 bis QL-V11: Bauseitige Bewehrung

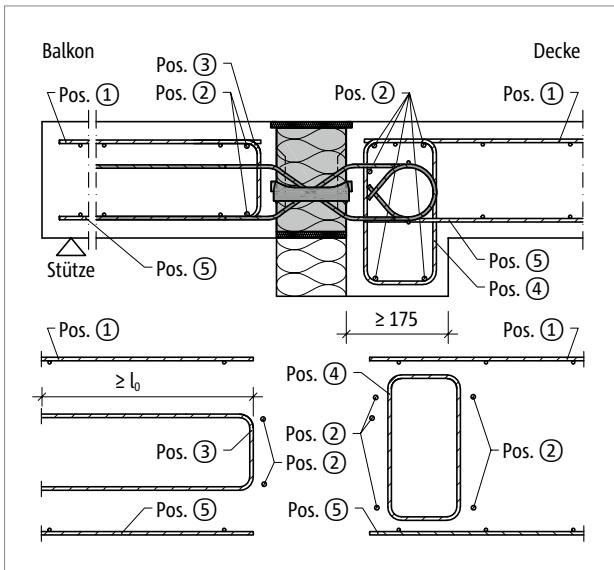


Abb. 135: Schöck Isokorb® XT Typ QL-VV1 bis VV4 Bauseitige Bewehrung in Unterzug

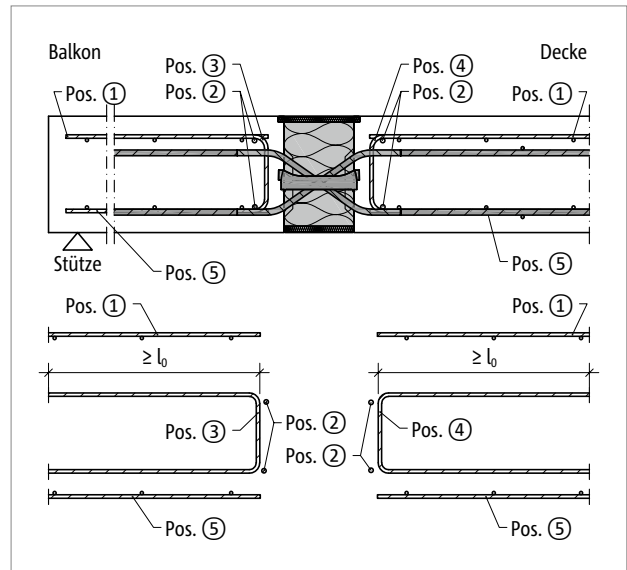


Abb. 136: Schöck Isokorb® XT Typ QL-VV5 bis VV11 Bauseitige Bewehrung

Bauseitige Bewehrung

Indirekte Lagerung

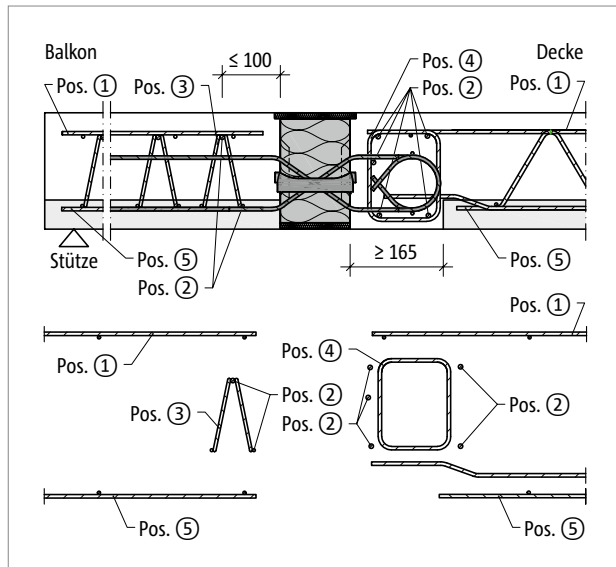


Abb. 137: Schöck Isokorb® XT Typ QL-VV1 bis VV4 Bauseitige Bewehrung mit Gitterträger

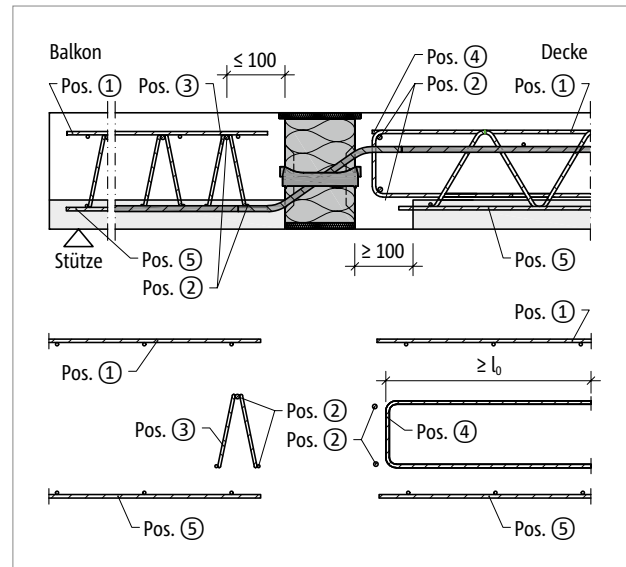


Abb. 138: Schöck Isokorb® XT Typ QL-V5 bis V11 Bauseitige Bewehrung mit Gitterträger

Bauseitige Bewehrung

| Schöck Isokorb® XT Typ QL 6.0 | V1 | V2 | V3 | V4 | V5 | V6 |
|-------------------------------------|---|------|------|------|------|------|
| Bauseitige Bewehrung bei | Decke (XC1) Betonfestigkeitsklasse \geq C25/30 Balkon (XC4) Betonfestigkeitsklasse \geq C25/30 | | | | | |
| Übergreifungsbewehrung | | | | | | |
| Pos. 1 | nach Angabe des Tragwerksplaners | | | | | |
| Stabstahl längs der Dämmfuge | | | | | | |
| Pos. 2 – balkonseitig | 2 \varnothing 8 | | | | | |
| Pos. 2 – deckenseitig | 2 \varnothing 8 / 5 \varnothing 8 | | | | | |
| Vertikalbewehrung | | | | | | |
| Pos. 3 [cm ² /m] | 1,13 | 1,27 | 1,70 | 2,12 | 2,64 | 2,96 |
| Pos. 4 [cm ² /m] | 1,41 | 1,41 | 1,70 | 2,12 | 2,64 | 2,96 |
| Übergreifungsbewehrung | | | | | | |
| Pos. 5 | in Zugzone erforderlich nach Angabe des Tragwerksplaners | | | | | |

| Schöck Isokorb® XT Typ QL 6.0 | V7 | V8 | V9 | V10 | V11 |
|-------------------------------------|---|------|------|------|------|
| Bauseitige Bewehrung | Decke (XC1) Betonfestigkeitsklasse \geq C25/30 Balkon (XC4) Betonfestigkeitsklasse \geq C25/30 | | | | |
| Übergreifungsbewehrung | | | | | |
| Pos. 1 | nach Angabe des Tragwerksplaners | | | | |
| Stabstahl längs der Dämmfuge | | | | | |
| Pos. 2 – balkonseitig | 2 \varnothing 8 | | | | |
| Pos. 2 – deckenseitig | 2 \varnothing 8 / 5 \varnothing 8 | | | | |
| Vertikalbewehrung | | | | | |
| Pos. 3 [cm ² /m] | 3,56 | 4,15 | 4,74 | 6,74 | 7,55 |
| Pos. 4 [cm ² /m] | 3,56 | 4,15 | 4,74 | 6,74 | 7,55 |
| Übergreifungsbewehrung | | | | | |
| Pos. 5 | in Zugzone erforderlich nach Angabe des Tragwerksplaners | | | | |

i Info bauseitige Bewehrung

- Die Bewehrung der anschließenden Stahlbetonbauteile ist unter Berücksichtigung der erforderlichen Betondeckung möglichst dicht an den Dämmkörper des Schöck Isokorb® heranzuführen.
- Die Querkraftstäbe sind mit ihren geraden Schenkeln in der Druckzone zu verankern. In der Zugzone sind die Querkraftstäbe zu übergreifen.
- Die konstruktive Randeinfassung Pos. 6 sollte so niedrig gewählt werden, dass sie zwischen oberer und unterer Bewehrungslage angeordnet werden kann.
- Je nach Ausführung des Schöck Isokorb® ist darauf zu achten, dass ein ausreichend breiter Ortbetonstreifen zwischen dem Schöck Isokorb® und der Halbfertigteilplatte angeordnet wird.

Bauseitige Bewehrung

| Schöck Isokorb® XT Typ QL 6.0 | VV1 | VV2 | VV3 | VV4 | VV5 | VV6 |
|-------------------------------------|---|------|------|------|------|------|
| Bauseitige Bewehrung bei | Decke (XC1) Betonfestigkeitsklasse \geq C25/30 Balkon (XC4) Betonfestigkeitsklasse \geq C25/30 | | | | | |
| Übergreifungsbewehrung | | | | | | |
| Pos. 1 | nach Angabe des Tragwerksplaners | | | | | |
| Stabstahl längs der Dämmfuge | | | | | | |
| Pos. 2 – balkonseitig | 2 \varnothing 8 | | | | | |
| Pos. 2 – deckenseitig | 2 \varnothing 8 / 5 \varnothing 8 | | | | | |
| Vertikalbewehrung | | | | | | |
| Pos. 3 [cm ² /m] | 1,13 | 1,27 | 1,70 | 2,12 | 2,64 | 2,96 |
| Pos. 4 [cm ² /m] | 1,41 | 1,41 | 1,70 | 2,12 | 2,64 | 2,96 |
| Übergreifungsbewehrung | | | | | | |
| Pos. 5 | in Zugzone erforderlich nach Angabe des Tragwerksplaners | | | | | |

| Schöck Isokorb® XT Typ QL 6.0 | VV7 | VV8 | VV9 | VV10 | VV11 |
|-------------------------------------|---|------|------|------|------|
| Bauseitige Bewehrung | Decke (XC1) Betonfestigkeitsklasse \geq C25/30 Balkon (XC4) Betonfestigkeitsklasse \geq C25/30 | | | | |
| Übergreifungsbewehrung | | | | | |
| Pos. 1 | nach Angabe des Tragwerksplaners | | | | |
| Stabstahl längs der Dämmfuge | | | | | |
| Pos. 2 – balkonseitig | 2 \varnothing 8 | | | | |
| Pos. 2 – deckenseitig | 2 \varnothing 8 / 5 \varnothing 8 | | | | |
| Vertikalbewehrung | | | | | |
| Pos. 3 [cm ² /m] | 3,56 | 4,15 | 4,74 | 6,74 | 7,55 |
| Pos. 4 [cm ² /m] | 3,56 | 4,15 | 4,74 | 6,74 | 7,55 |
| Übergreifungsbewehrung | | | | | |
| Pos. 5 | in Zugzone erforderlich nach Angabe des Tragwerksplaners | | | | |

i Info bauseitige Bewehrung

- Die Bewehrung der anschließenden Stahlbetonbauteile ist unter Berücksichtigung der erforderlichen Betondeckung möglichst dicht an den Dämmkörper des Schöck Isokorb® heranzuführen.
- Die Querkraftstäbe sind mit ihren geraden Schenkeln in der Druckzone zu verankern. In der Zugzone sind die Querkraftstäbe zu übergreifen.
- Die konstruktive Randeinfassung Pos. 6 sollte so niedrig gewählt werden, dass sie zwischen oberer und unterer Bewehrungslage angeordnet werden kann.
- Je nach Ausführung des Schöck Isokorb® ist darauf zu achten, dass ein ausreichend breiter Ortbetonstreifen zwischen dem Schöck Isokorb® und der Halffertigteilplatte angeordnet wird.

Auflagerart gestützt | Einbauanleitung

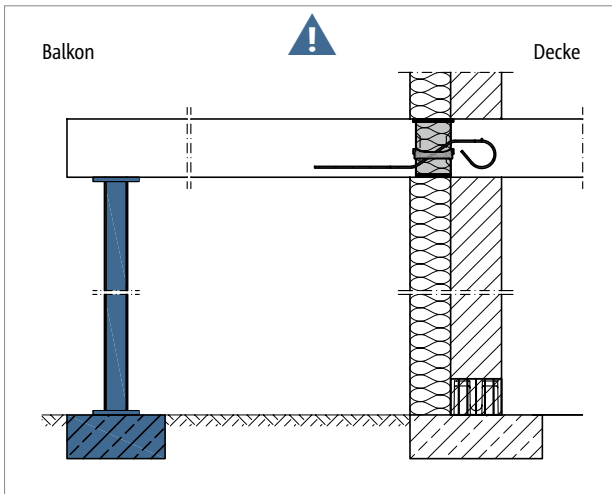


Abb. 139: Schöck Isokorb® XT Typ QL: Stützung durchgängig erforderlich

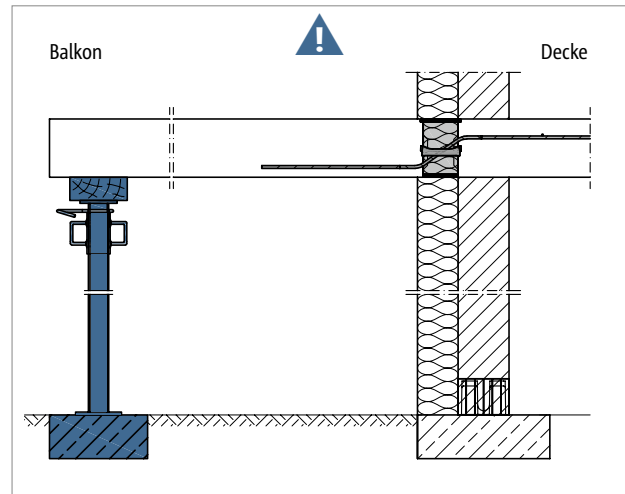


Abb. 140: Schöck Isokorb® XT Typ QL: Stützung durchgängig erforderlich

i Gestützter Balkon

Der Schöck Isokorb® XT Typ QL und QL-VV ist für gestützte Balkone entwickelt. Er überträgt ausschließlich Querkräfte, keine Biegemomente.

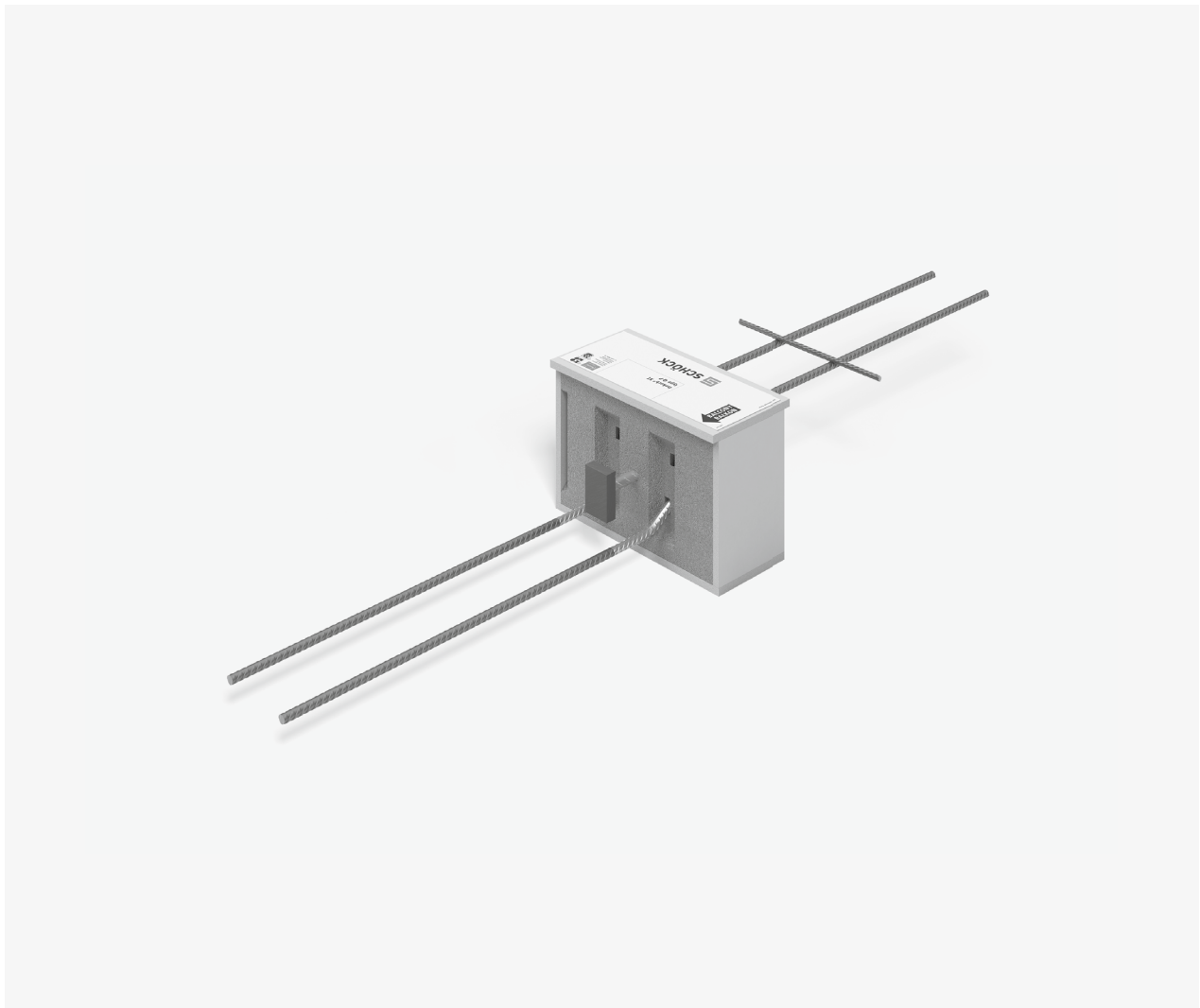
⚠ Gefahrenhinweis – fehlende Stützen

- Ohne Stützung wird der Balkon abstürzen.
- Der Balkon muss in allen Bauzuständen mit statisch bemessenen Stützen oder Auflagern gestützt sein.
- Der Balkon muss auch im Endzustand mit statisch bemessenen Stützen oder Auflagern gestützt sein.
- Ein Entfernen der temporären Stützen ist erst nach Einbau der endgültigen Stützung zulässig.

i Einbauanleitung

Die aktuelle Einbauanleitung finden Sie online unter:
www.schoeck.com/view/1299

Schöck Isokorb® XT Typ QP



Schöck Isokorb® XT Typ QP

Tragendes Wärmedämmelement für gestützte Balkone. Das Element überträgt positive Querkräfte bei punktuellen Lasten. Ein Element mit der Tragstufe VV überträgt zusätzlich negative Querkräfte.

Schöck Isokorb® XT Typ QP-Z

Tragendes Wärmedämmelement für gestützte Balkone im zwängungsfreien Anschluss. Das Element überträgt positive Querkräfte bei punktuellen Lasten.

Elementanordnung | Einbauschnitt

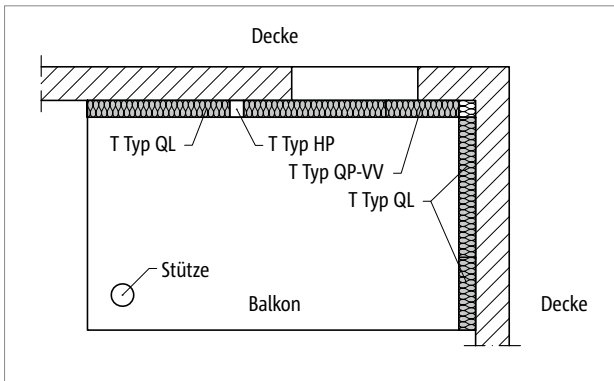


Abb. 141: Schöck Isokorb® XT Typ QL, QP-VV: Balkon zweiseitig gelagert mit Stütze und abhebenden Querkraften

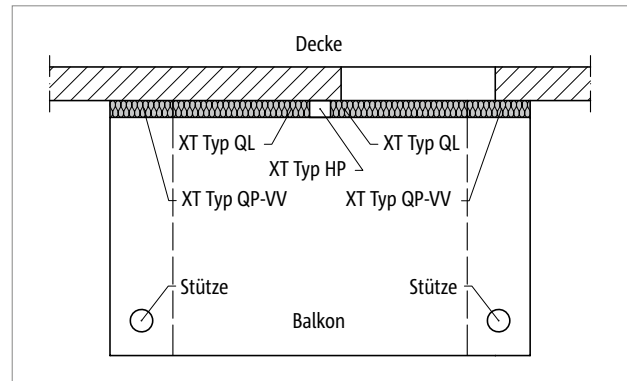


Abb. 142: Schöck Isokorb® XT Typ QP-VV, QL: Balkon mit Stützenlagerung bei unterschiedlichen Auflagersteifigkeiten; optional mit XT Typ HP

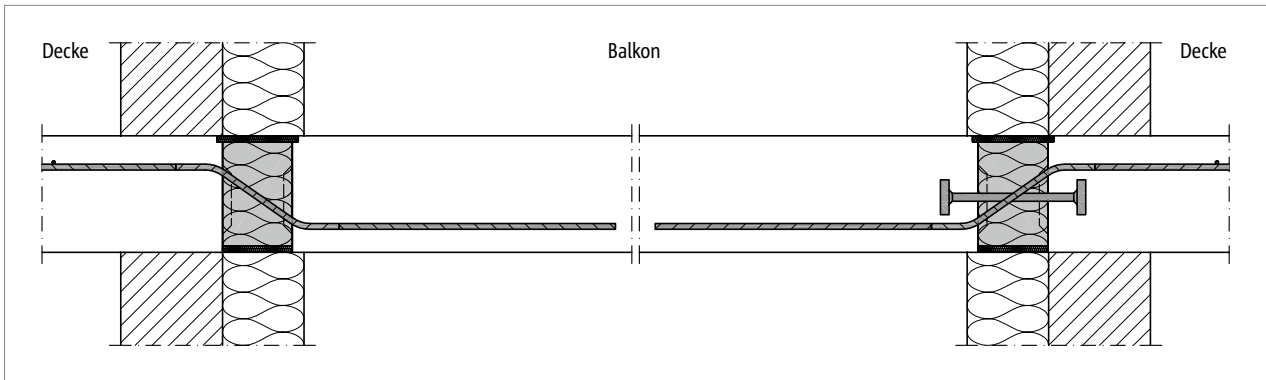


Abb. 143: Schöck Isokorb® XT Typ QP, QP-Z: Anwendungsfall Loggia siehe Seite 135

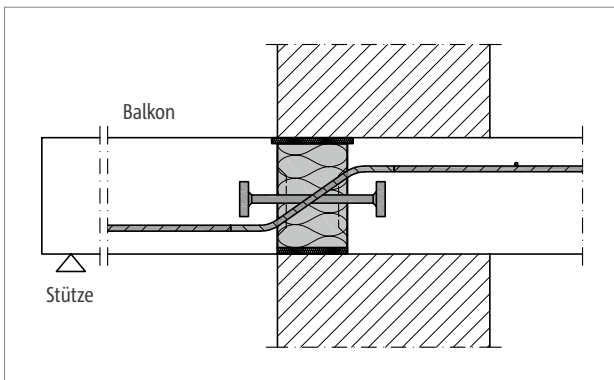


Abb. 144: Schöck Isokorb® XT Typ QP: Anschluss gestützter Balkon bei einschaligem, wärmedämmendem Mauerwerk

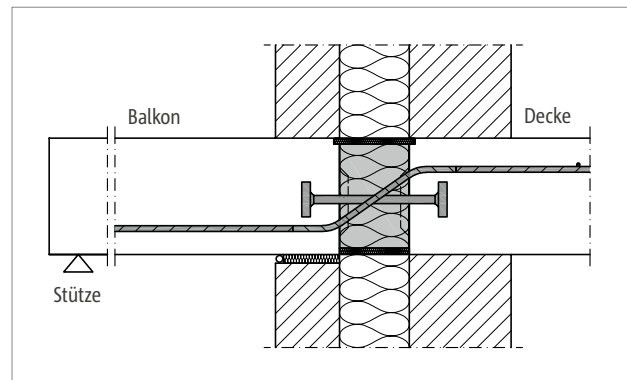


Abb. 145: Schöck Isokorb® XT Typ QP: Anschluss gestützter Balkon bei zweischaligem Mauerwerk mit Kerndämmung

Produktvarianten | Typenbezeichnung | Sonderkonstruktionen

Varianten Schöck Isokorb® XT Typ QP

Die Ausführung der Schöck Isokorb® XT Typen QP kann wie folgt variiert werden:

Für alle Tragstufen gilt Querkraftstab deckenseitig gerade, balkonseitig gerade.

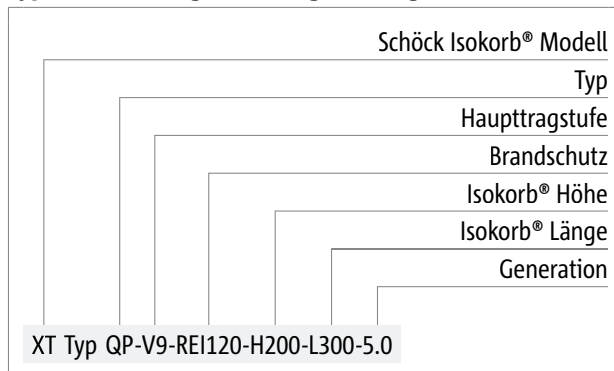
XT Typ QP: Querkraftstab für positive Querkraft

XT Typ QP-VV: Querkraftstab für positive und negative Querkraft

XT Typ QP-Z: zwängungsfrei ohne Drucklager, Querkraftstab für positive Querkraft

- Haupttragstufe:
 - V1 bis V10
 - VV1 bis VV10
- Feuerwiderstandsklasse:
 - REI120: Überstand obere Brandschutzplatte, beidseitig 10 mm
- Betondeckung:
 - unten:
 - CV = 30 mm (nur bei der kleinsten Höhe für Schöck Isokorb® XT Typ QP/QP-Z-V1 bis V5)
 - CV = 40 mm
 - oben: CV ≥ 28 mm (abhängig von Höhe der Querkraftstäbe)
- Isokorb® Höhe:
 - H = H_{min} bis 250 mm (Mindestplattenhöhe in Abhängigkeit von Tragstufe - siehe Seite 128)
- Isokorb® Länge:
 - L = 300 bis 500 mm
- Generation:
 - 5.0

Typenbezeichnung in Planungsunterlagen



■ Sonderkonstruktionen

Anschlussituationen, die mit den in dieser Technischen Information dargestellten Standard-Produktvarianten nicht realisierbar sind, können bei der Anwendungstechnik (Kontakt siehe Seite 3) angefragt werden.

Gemäß Zulassung sind Höhen bis 500 mm möglich.

Dies gilt auch bei zusätzlichen Anforderungen infolge Fertigteilbauweise.

Bemessung C25/30

| Schöck Isokorb® XT Typ QP 5.0 | | V1 | V2 | V3 | V4 | V5 | V6 | V7 | V8 | V9 | V10 |
|-------------------------------|--------|-------------------------|------|------|------|------|------|-------|-------|-------|-------|
| Bemessungswerte bei | | $V_{Rd,z}$ [kN/Element] | | | | | | | | | |
| Betonfestigkeitsklasse | C25/30 | 34,5 | 58,8 | 68,9 | 56,4 | 68,9 | 68,9 | 104,0 | 115,2 | 137,8 | 153,6 |

| Schöck Isokorb® XT Typ QP 5.0 | | V1 | V2 | V3 | V4 | V5 | V6 | V7 | V8 | V9 | V10 |
|-------------------------------|--|---------------------|--------------------|--------------------|--------------------|--------------------|--------------------|--------------------|--------------------|--------------------|--------------------|
| Bestückung bei | | Isokorb® Länge [mm] | | | | | | | | | |
| | | 300 | 400 | 500 | 300 | 400 | 300 | 400 | 400 | 500 | 500 |
| Querkraftstäbe | | 2 \varnothing 10 | 3 \varnothing 10 | 4 \varnothing 10 | 2 \varnothing 12 | 3 \varnothing 12 | 2 \varnothing 14 | 3 \varnothing 14 | 3 \varnothing 14 | 4 \varnothing 14 | 4 \varnothing 14 |
| Drucklager [Stk.] | | 1 \varnothing 14 | 2 \varnothing 12 | 2 \varnothing 14 | 2 \varnothing 12 | 2 \varnothing 14 | 2 \varnothing 14 | 3 \varnothing 12 | 4 \varnothing 12 | 4 \varnothing 14 | 5 \varnothing 12 |
| H_{min} [mm] | | 180 | 180 | 180 | 190 | 190 | 200 | 200 | 200 | 200 | 200 |

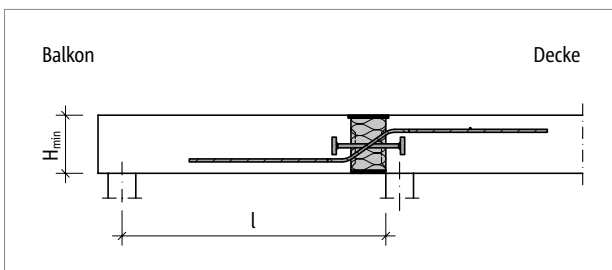


Abb. 146: Schöck Isokorb® XT Typ QP: Statisches System

| Schöck Isokorb® XT Typ QP-Z 5.0 | | V1 | V2 | V3 | V4 | V5 | V6 | V7 | V8 | V9 | V10 |
|---------------------------------|--------|-------------------------|------|------|------|------|------|-------|-------|-------|-------|
| Bemessungswerte bei | | $V_{Rd,z}$ [kN/Element] | | | | | | | | | |
| Betonfestigkeitsklasse | C25/30 | 34,5 | 58,8 | 68,9 | 56,4 | 68,9 | 68,9 | 115,2 | 115,2 | 153,6 | 153,6 |

| Schöck Isokorb® XT Typ QP-Z 5.0 | | V1 | V2 | V3 | V4 | V5 | V6 | V7 | V8 | V9 | V10 |
|---------------------------------|--|---------------------|--------------------|--------------------|--------------------|--------------------|--------------------|--------------------|--------------------|--------------------|--------------------|
| Bestückung bei | | Isokorb® Länge [mm] | | | | | | | | | |
| | | 300 | 400 | 500 | 300 | 400 | 300 | 400 | 400 | 500 | 500 |
| Querkraftstäbe | | 2 \varnothing 10 | 3 \varnothing 10 | 4 \varnothing 10 | 2 \varnothing 12 | 3 \varnothing 12 | 2 \varnothing 14 | 3 \varnothing 14 | 3 \varnothing 14 | 4 \varnothing 14 | 4 \varnothing 14 |
| Drucklager [Stk.] | | - | - | - | - | - | - | - | - | - | - |
| H_{min} [mm] | | 180 | 180 | 180 | 190 | 190 | 200 | 200 | 200 | 200 | 200 |

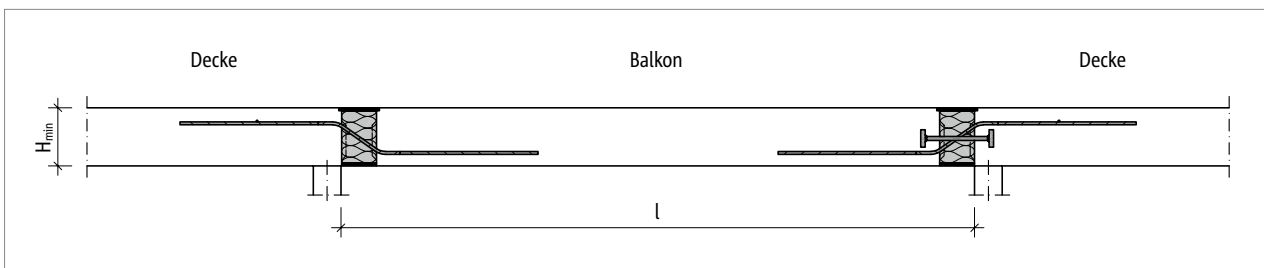


Abb. 147: Schöck Isokorb® XT Typ QP-Z, QP: Statisches System

Bemessung C25/30

| Schöck Isokorb® XT Typ QP 5.0 | | VV1 | VV2 | VV3 | VV4 | VV5 |
|-------------------------------|--------|--------------------------------|-------|-------|-------|-------|
| Bemessungswerte bei | | V _{Rd,z} [kN/Element] | | | | |
| Betonfestigkeitsklasse | C25/30 | ±34,5 | ±58,8 | ±68,9 | ±56,4 | ±68,9 |

| Schöck Isokorb® XT Typ QP 5.0 | | VV1 | VV2 | VV3 | VV4 | VV5 |
|-------------------------------|--|---------------------|------------|------------|------------|------------|
| Bestückung bei | | Isokorb® Länge [mm] | | | | |
| | | 300 | 400 | 500 | 300 | 400 |
| Querkraftstäbe | | 2 x 2 Ø 10 | 2 x 3 Ø 10 | 2 x 4 Ø 10 | 2 x 2 Ø 12 | 2 x 3 Ø 12 |
| Drucklager [Stk.] | | 1 Ø 14 | 2 Ø 12 | 2 Ø 14 | 2 Ø 12 | 2 Ø 14 |
| H _{min} [mm] | | 190 | 190 | 190 | 200 | 200 |

| Schöck Isokorb® XT Typ QP 5.0 | | VV6 | VV7 | VV8 | VV9 | VV10 |
|-------------------------------|--------|--------------------------------|--------|--------|--------|--------|
| Bemessungswerte bei | | V _{Rd,z} [kN/Element] | | | | |
| Betonfestigkeitsklasse | C25/30 | ±68,9 | ±104,0 | ±115,2 | ±137,8 | ±153,6 |

| Schöck Isokorb® XT Typ QP 5.0 | | VV6 | VV7 | VV8 | VV9 | VV10 |
|-------------------------------|--|---------------------|------------|------------|------------|------------|
| Bestückung bei | | Isokorb® Länge [mm] | | | | |
| | | 300 | 400 | 400 | 500 | 500 |
| Querkraftstäbe | | 2 x 2 Ø 14 | 2 x 3 Ø 14 | 2 x 3 Ø 14 | 2 x 4 Ø 14 | 2 x 4 Ø 14 |
| Drucklager [Stk.] | | 2 Ø 14 | 3 Ø 12 | 4 Ø 12 | 4 Ø 14 | 5 Ø 12 |
| H _{min} [mm] | | 210 | 210 | 210 | 210 | 210 |

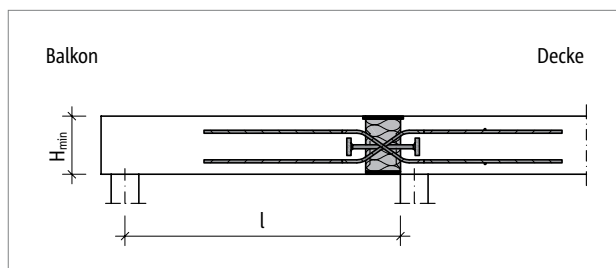


Abb. 148: Schöck Isokorb® XT Typ QP-VV: Statisches System

i Hinweise zur Bemessung

- Die untere Betondeckung CV30 gilt nur für die kleinste Höhe pro Tragstufe.
- Für die beiderseits des Schöck Isokorb® anschließenden Stahlbetonbauteile ist ein statischer Nachweis vorzulegen. Bei einem Anschluss mit Schöck Isokorb® XT Typ QP und XT Typ QP-VV ist als statisches System eine frei drehbare Auflagerung (Momentengelenk) anzunehmen. Zusätzlich ist vom Tragwerksplaner ein Querkraftnachweis nach EN 1992-1-1 in der Deckenplatte zu führen.
- Zur Übertragung planmäßiger Horizontalkräfte sind zusätzlich Schöck Isokorb® XT Typ HP erforderlich.
- Bei horizontalen Zugkräften rechtwinklig zur Außenwand, die größer sind als die vorhandenen Querkräfte, ist zusätzlich punktuell der Schöck Isokorb® XT Typ HP anzuordnen.
- Der Schöck Isokorb® XT Typ QP-VV ist auch als Variante XT Typ QP-Z-VV erhältlich.

Produktbeschreibung

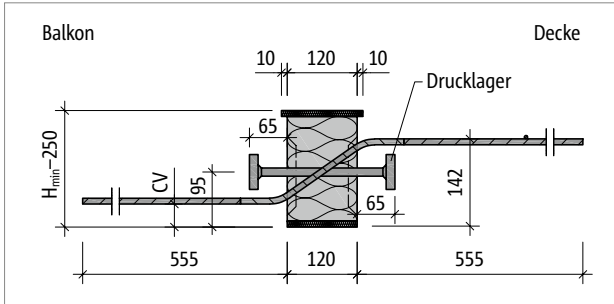


Abb. 149: Schöck Isokorb® XT Typ QP-V1 und QP-V3: Produktschnitt

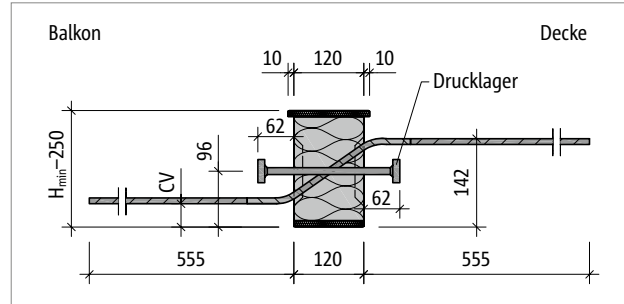


Abb. 150: Schöck Isokorb® XT Typ QP-V2: Produktschnitt

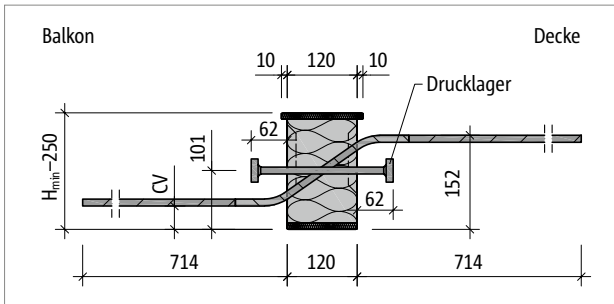


Abb. 151: Schöck Isokorb® XT Typ QP-V4: Produktschnitt

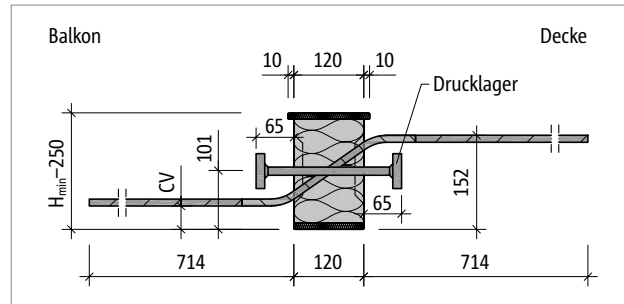


Abb. 152: Schöck Isokorb® XT Typ QP-V5: Produktschnitt

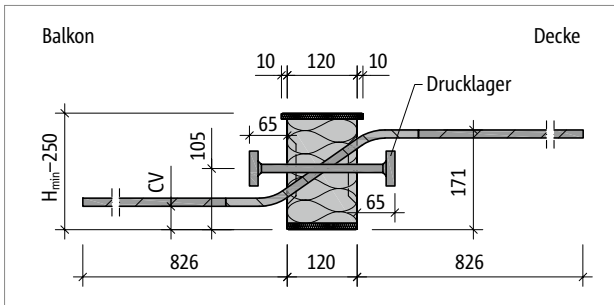


Abb. 153: Schöck Isokorb® XT Typ QP-V6 und QP-V9: Produktschnitt

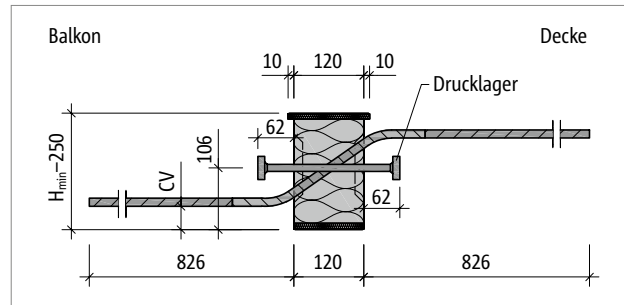


Abb. 154: Schöck Isokorb® XT Typ QP-V7, V8 und V10: Produktschnitt

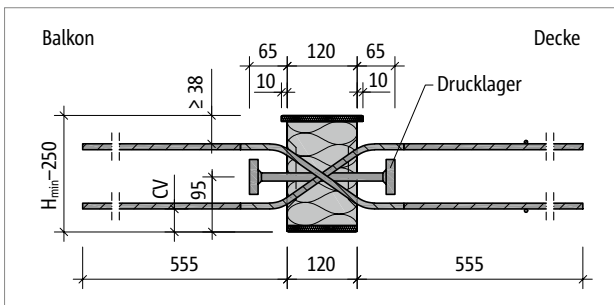


Abb. 155: Schöck Isokorb® XT Typ QP-VV1 und QP-VV3: Produktschnitt

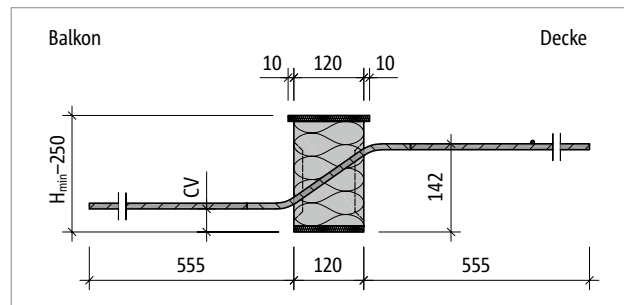


Abb. 156: Schöck Isokorb® XT Typ QP-Z-V1 bis QP-Z-V3: Produktschnitt

Produktbeschreibung

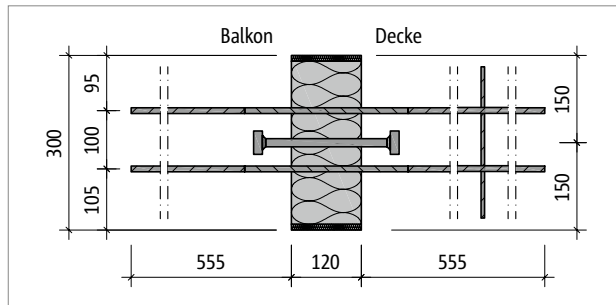


Abb. 157: Schöck Isokorb® XT Typ QP-V1: Produktgrundriss

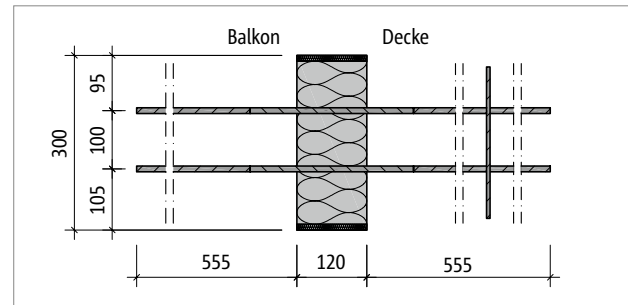


Abb. 158: Schöck Isokorb® XT Typ QP-Z-V1: Produktgrundriss

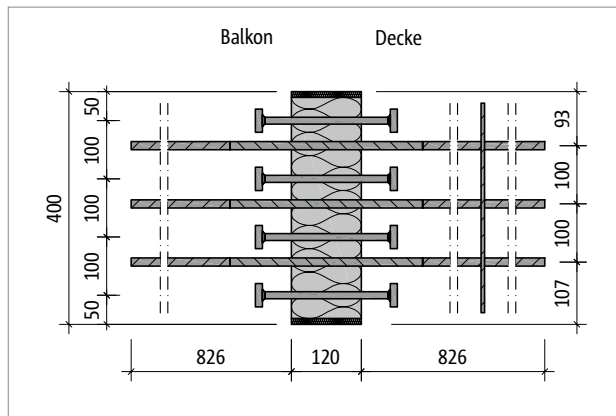


Abb. 159: Schöck Isokorb® XT Typ QP-V8: Produktgrundriss

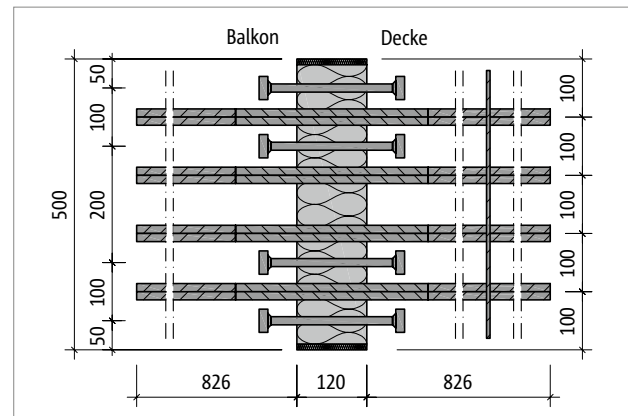


Abb. 160: Schöck Isokorb® XT Typ QP-VV9: Produktgrundriss

i Produktinformationen

- Die Länge des Schöck Isokorb® variiert abhängig von der Tragstufe.
- Die obere Brandschutzplatte steht auf beiden Seiten des Schöck Isokorb® 10 mm über.
- Die untere Betondeckung CV beträgt bei der kleinsten Höhe der Haupttragstufe V1 bis V5 für den Schöck Isokorb® XT Typ QP und QP-Z 30 mm. Bei allen anderen Höhen beträgt die Betondeckung CV 40 mm.
- Download weiterer Grundrisse und Schnitte unter cad.schoeck.at

Bauseitige Bewehrung

Indirekte Lagerung

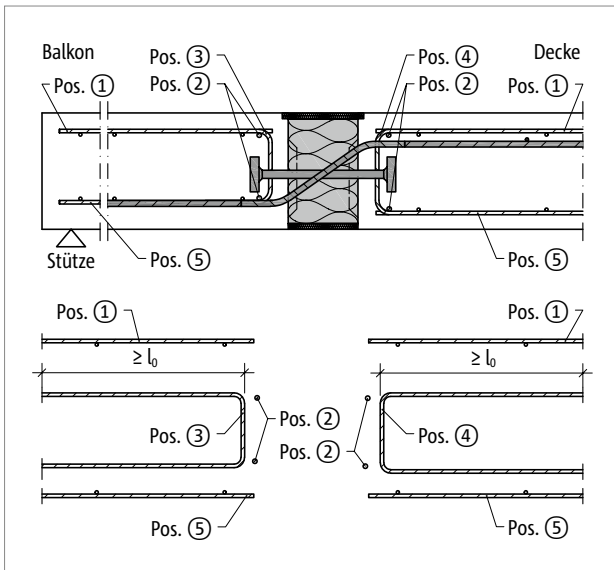


Abb. 161: Schöck Isokorb® XT Typ QP: Bauseitige Bewehrung

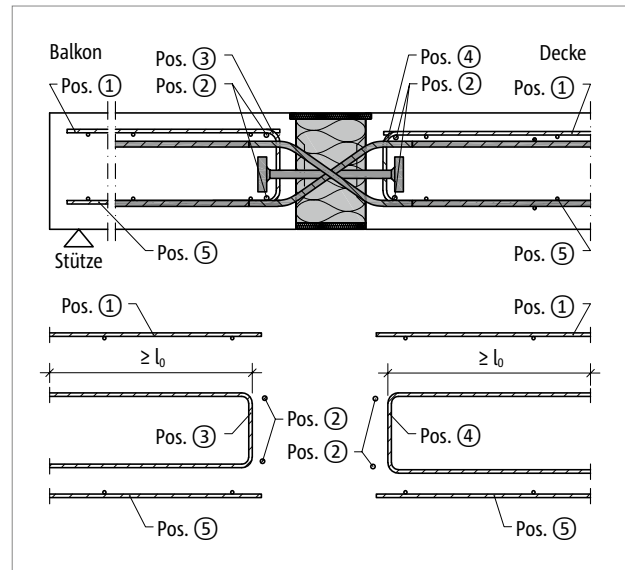


Abb. 162: Schöck Isokorb® XT Typ QP-VV: Bauseitige Bewehrung

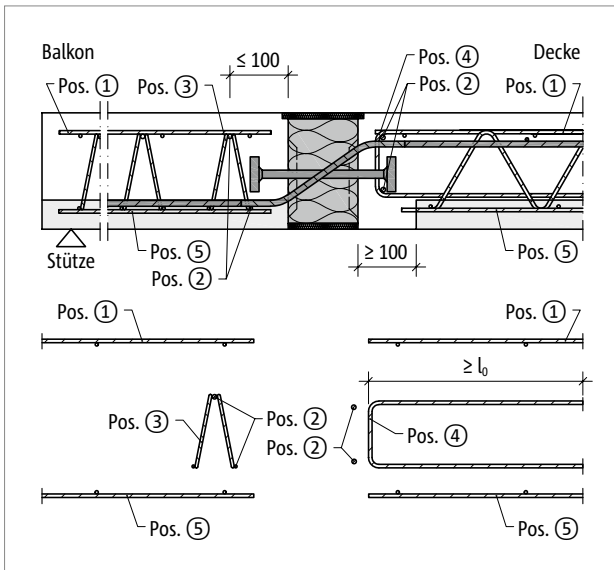


Abb. 163: Schöck Isokorb® XT Typ QP: Bauseitige Bewehrung mit Gitterträger

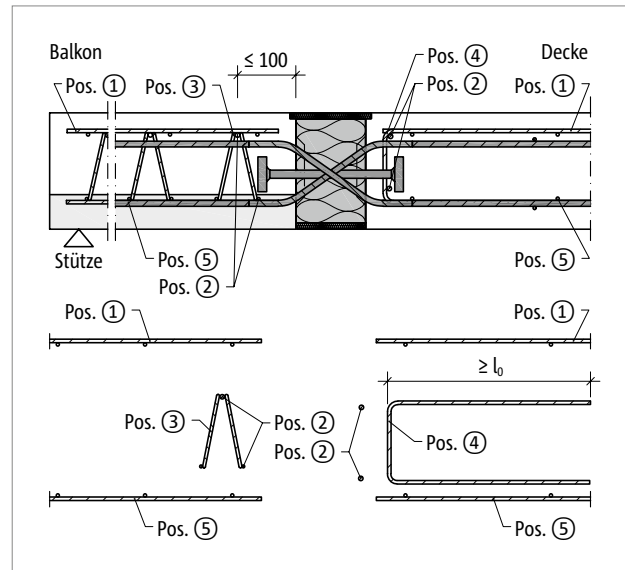


Abb. 164: Schöck Isokorb® XT Typ QP-VV: Bauseitige Bewehrung, balkonseitig mit Gitterträger

Bauseitige Bewehrung

| Schöck Isokorb® XT Typ QP, QP-Z 5.0 | V1 | V2 | V3 | V4 | V5 |
|-------------------------------------|---|------|------|------|------|
| Bauseitige Bewehrung bei | Decke (XC1) Betonfestigkeitsklasse \geq C25/30 Balkon (XC4) Betonfestigkeitsklasse \geq C25/30 | | | | |
| Übergreifungsbewehrung | | | | | |
| Pos. 1 | nach Angabe des Tragwerksplaners | | | | |
| Stabstahl längs der Dämmfuge | | | | | |
| Pos. 2 | 2 \times 2 \varnothing 8 | | | | |
| Vertikalbewehrung | | | | | |
| Pos. 3 [cm ² /Element] | 0,57 | | | | |
| Pos. 4 [cm ² /Element] | 0,99 | 1,80 | 1,97 | 1,75 | 1,98 |
| Übergreifungsbewehrung | | | | | |
| Pos. 5 | in Zugzone erforderlich nach Angabe des Tragwerksplaners | | | | |

| Schöck Isokorb® XT Typ QP, QP-Z 5.0 | V6 | V7 | V8 | V9 | V10 |
|-------------------------------------|---|------|------|------|------|
| Bauseitige Bewehrung bei | Decke (XC1) Betonfestigkeitsklasse \geq C25/30 Balkon (XC4) Betonfestigkeitsklasse \geq C25/30 | | | | |
| Übergreifungsbewehrung | | | | | |
| Pos. 1 | nach Angabe des Tragwerksplaners | | | | |
| Stabstahl längs der Dämmfuge | | | | | |
| Pos. 2 | 2 \times 2 \varnothing 8 | | | | |
| Vertikalbewehrung | | | | | |
| Pos. 3 [cm ² /Element] | 0,57 | 0,69 | 1,59 | 0,84 | 1,86 |
| Pos. 4 [cm ² /Element] | 1,99 | 3,08 | 3,57 | 4,01 | 4,69 |
| Übergreifungsbewehrung | | | | | |
| Pos. 5 | in Zugzone erforderlich nach Angabe des Tragwerksplaners | | | | |

Info bauseitige Bewehrung

- Die Bewehrung der anschließenden Stahlbetonbauteile ist unter Berücksichtigung der erforderlichen Betondeckung möglichst dicht an den Dämmkörper des Schöck Isokorb® heranzuführen.
- Die Querkraftstäbe sind mit ihren geraden Schenkeln in der Druckzone zu verankern. In der Zugzone sind die Querkraftstäbe zu übergreifen.
- Die konstruktive Randeinfassung Pos. 6 sollte so niedrig gewählt werden, dass sie zwischen oberer und unterer Bewehrungslage angeordnet werden kann.
- Je nach Ausführung des Schöck Isokorb® ist darauf zu achten, dass ein ausreichend breiter Ortbetonstreifen zwischen dem Schöck Isokorb® und der Halffertigteilplatte angeordnet wird.
- Bei Verwendung des Schöck Isokorb® XT Typ QP-VV ist eine Aussparung in der Elementdecke vorzusehen.

Bauseitige Bewehrung

| Schöck Isokorb® XT Typ QP, QP-Z 5.0 | VV1 | VV2 | VV3 | VV4 | VV5 |
|-------------------------------------|---|------|------|------|------|
| Bauseitige Bewehrung bei | Decke (XC1) Betonfestigkeitsklasse \geq C25/30 Balkon (XC4) Betonfestigkeitsklasse \geq C25/30 | | | | |
| Übergreifungsbewehrung | | | | | |
| Pos. 1 | nach Angabe des Tragwerksplaners | | | | |
| Stabstahl längs der Dämmfuge | | | | | |
| Pos. 2 | 2 x 2 \varnothing 8 | | | | |
| Vertikalbewehrung | | | | | |
| Pos. 3 [cm ² /Element] | 0,99 | 1,80 | 1,97 | 1,75 | 1,98 |
| Pos. 4 [cm ² /Element] | 0,99 | 1,80 | 1,97 | 1,75 | 1,98 |
| Übergreifungsbewehrung | | | | | |
| Pos. 5 | in Zugzone erforderlich nach Angabe des Tragwerksplaners | | | | |

| Schöck Isokorb® XT Typ QP, QP-Z 5.0 | VV6 | VV7 | VV8 | VV9 | VV10 |
|-------------------------------------|---|------|------|------|------|
| Bauseitige Bewehrung bei | Decke (XC1) Betonfestigkeitsklasse \geq C25/30 Balkon (XC4) Betonfestigkeitsklasse \geq C25/30 | | | | |
| Übergreifungsbewehrung | | | | | |
| Pos. 1 | nach Angabe des Tragwerksplaners | | | | |
| Stabstahl längs der Dämmfuge | | | | | |
| Pos. 2 | 2 x 2 \varnothing 8 | | | | |
| Vertikalbewehrung | | | | | |
| Pos. 3 [cm ² /Element] | 1,99 | 3,08 | 3,57 | 4,01 | 4,69 |
| Pos. 4 [cm ² /Element] | 1,99 | 3,08 | 3,57 | 4,01 | 4,69 |
| Übergreifungsbewehrung | | | | | |
| Pos. 5 | in Zugzone erforderlich nach Angabe des Tragwerksplaners | | | | |

Info bauseitige Bewehrung

- Die Bewehrung der anschließenden Stahlbetonbauteile ist unter Berücksichtigung der erforderlichen Betondeckung möglichst dicht an den Dämmkörper des Schöck Isokorb® heranzuführen.
- Die Querkraftstäbe sind mit ihren geraden Schenkeln in der Druckzone zu verankern. In der Zugzone sind die Querkraftstäbe zu übergreifen.
- Die konstruktive Randeinfassung Pos. 6 sollte so niedrig gewählt werden, dass sie zwischen oberer und unterer Bewehrungslage angeordnet werden kann.
- Je nach Ausführung des Schöck Isokorb® ist darauf zu achten, dass ein ausreichend breiter Ortbetonstreifen zwischen dem Schöck Isokorb® und der Halbfertigteileplatte angeordnet wird.
- Bei Verwendung des Schöck Isokorb® XT Typ QP-VV ist eine Aussparung in der Elementdecke vorzusehen.

Anwendungsbeispiel Loggia | Dehnfugenabstand

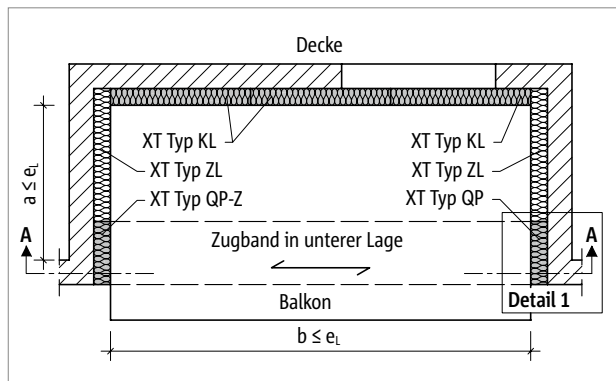


Abb. 165: Schöck Isokorb® XT Typ QP-Z, QP: Grundriss Loggia

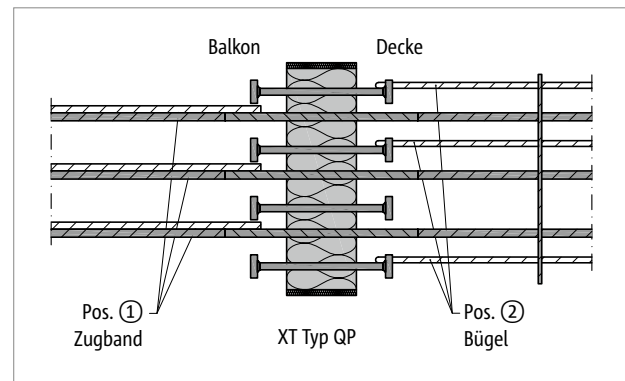


Abb. 166: Schöck Isokorb® XT Typ QP: Detail 1; Bewehrungsanschluss Zugband

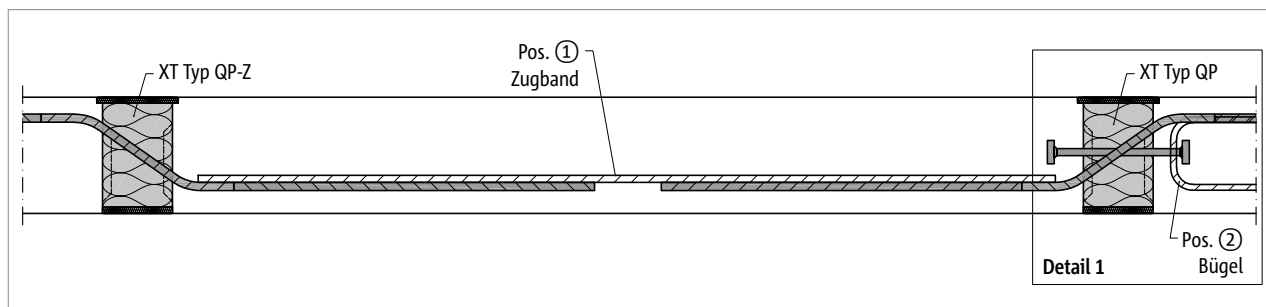


Abb. 167: Schöck Isokorb® XT Typ QP-Z, QP: Schnitt A-A; Bewehrungsanschluss Zugband

| Schöck Isokorb® XT Typ QP, Q-PZ 5.0 | V1 | V2 | V3 | V4 | V5 | V6 | V7 | V8 | V9 | V10 |
|-------------------------------------|---|------------------|------------------|------------------|------------------|------------------|------------------|------------------|------------------|------------------|
| Bauseitige Bewehrung bei | Decke (XC1) Betonfestigkeitsklasse \geq C20/25 Balkon (XC4) Betonfestigkeitsklasse \geq C25/30 | | | | | | | | | |
| Zugband | | | | | | | | | | |
| Pos. 1 | 2 \emptyset 10 | 3 \emptyset 10 | 4 \emptyset 10 | 2 \emptyset 12 | 3 \emptyset 12 | 2 \emptyset 14 | 3 \emptyset 14 | 3 \emptyset 14 | 4 \emptyset 14 | 4 \emptyset 14 |
| Bügel (Rückverankerung) | | | | | | | | | | |
| Pos. 2 | 1 \emptyset 10 | 2 \emptyset 10 | 2 \emptyset 10 | 2 \emptyset 10 | 2 \emptyset 10 | 2 \emptyset 10 | 3 \emptyset 10 | 3 \emptyset 10 | 4 \emptyset 10 | 4 \emptyset 10 |

| Schöck Isokorb® XT Typ QP, Q-PZ 5.0 | V1 | V2 | V3 | V4 | V5 | V6 | V7 | V8 | V9 | V10 |
|-------------------------------------|-----------|-----|-----|-----|-----|-----|-----|-----|-----|-----|
| Festpunktabstand Loggia | e_l [m] | | | | | | | | | |
| $a, b \leq$ | 8,5 | 9,8 | 8,5 | 8,9 | 8,5 | 7,7 | 7,7 | 7,7 | 7,7 | 7,7 |

Info Loggia

- Die Festpunktabstände a, b sind mit $a \leq e_l$ und $b \leq e_l$ zu wählen.
- Die deckenseitige Rückverankerung des Zugbandes erfolgt über bauseitige Bügel, die an die Drucklager angebunden werden.
- Die erforderliche Aufhängebewehrung und die bauseitige Plattenbewehrung ist hier nicht dargestellt.

Anwendungsbeispiel Loggia – symmetrisch | Dehnfugenabstand

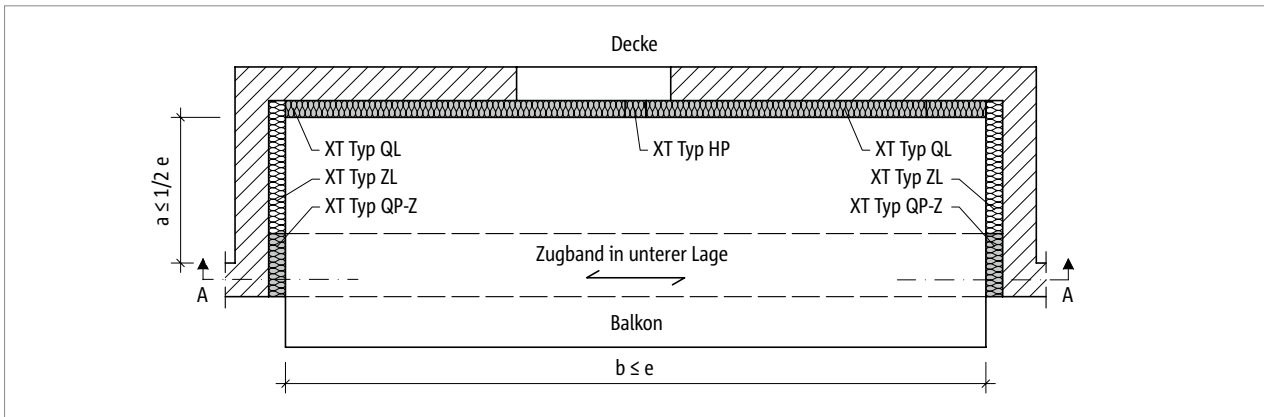


Abb. 168: Schöck Isokorb® XT Typ QP-Z: Grundriss Loggia - symmetrisch

Für die zwängungsfreie Lagerung bei symmetrischen Lasten ist auf beiden Seiten ein XT Typ QP-Z ohne Drucklager anzuordnen. Um das Kräftegleichgewicht zu erhalten ist zwischen XT Typen QP-Z ein Zugband auszubilden, das mit den Querkraftstäben des Schöck Isokorb® zu übergreifen ist.

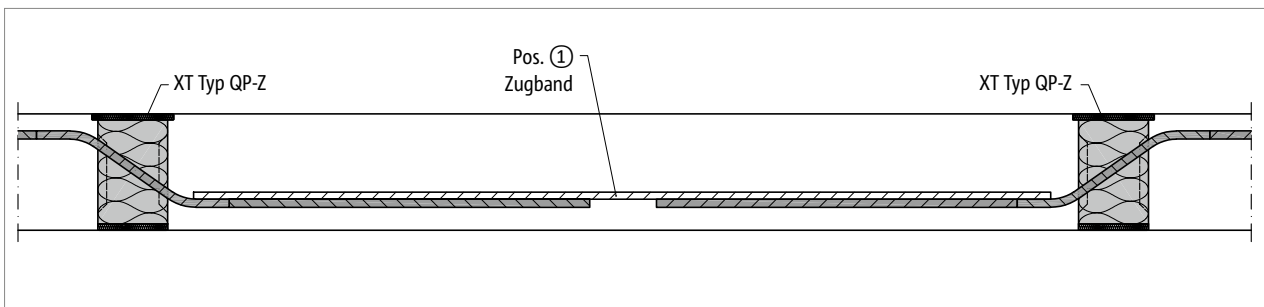


Abb. 169: Schöck Isokorb® XT Typ QP-Z, QP-Z: Schnitt A-A; Bewehrungsanschluss Zugband

| Schöck Isokorb® XT Typ QP-Z 5.0 | V1 | V2 | V3 | V4 | V5 | V6 | V7 | V8 | V9 | V10 |
|---------------------------------|---|--------------------|--------------------|--------------------|--------------------|--------------------|--------------------|--------------------|--------------------|--------------------|
| Bauseitige Bewehrung bei | Decke (XC1) Betonfestigkeitsklasse \geq C20/25 Balkon (XC4) Betonfestigkeitsklasse \geq C25/30 | | | | | | | | | |
| Zugband | | | | | | | | | | |
| Pos. 1 | 2 \varnothing 10 | 3 \varnothing 10 | 4 \varnothing 10 | 2 \varnothing 12 | 3 \varnothing 12 | 2 \varnothing 14 | 3 \varnothing 14 | 3 \varnothing 14 | 4 \varnothing 14 | 4 \varnothing 14 |

| Schöck Isokorb® XT Typ QP-Z 5.0 | V1 | V2 | V3 | V4 | V5 | V6 | V7 | V8 | V9 | V10 |
|---------------------------------|-------|------|------|------|------|------|------|------|------|------|
| Maximaler Dehnfugenabstand bei | e [m] | | | | | | | | | |
| Dämmkörperdicke [mm] | 120 | 19,5 | 19,5 | 19,5 | 17,7 | 17,7 | 15,3 | 15,3 | 15,3 | 15,3 |

Info Loggia

- Die Festpunktabstände a, b sind mit $a \leq 1/2 e$ und $b \leq e$ zu wählen.
- Die erforderliche Aufhängebewehrung und die bauseitige Plattenbewehrung ist hier nicht dargestellt.
- Diese Anordnung der Schöck Isokorb® (XT Typ QP-Z gegenüberliegend) ist nur für symmetrische Grundrisse geeignet, wenn der asymmetrische Lastfall nicht maßgebend wird.

Auflagerart gestützt | Einbauanleitung

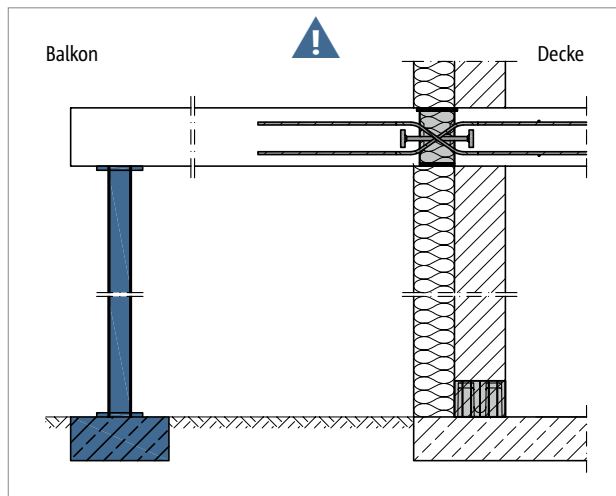


Abb. 170: Schöck Isokorb® XT Typ QP-VV: Stützung durchgängig erforderlich

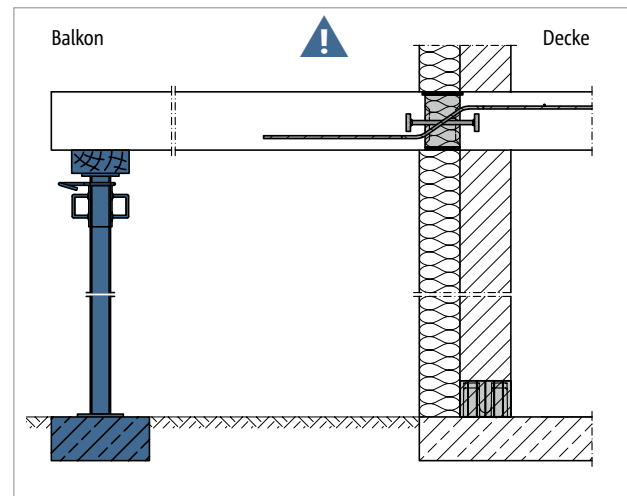


Abb. 171: Schöck Isokorb® XT Typ QP: Stützung durchgängig erforderlich

i Gestützter Balkon

Der Schöck Isokorb® XT Typ QP, QP-VV ist für gestützte Balkone entwickelt. Er überträgt ausschließlich Querkräfte, keine Biegemomente.

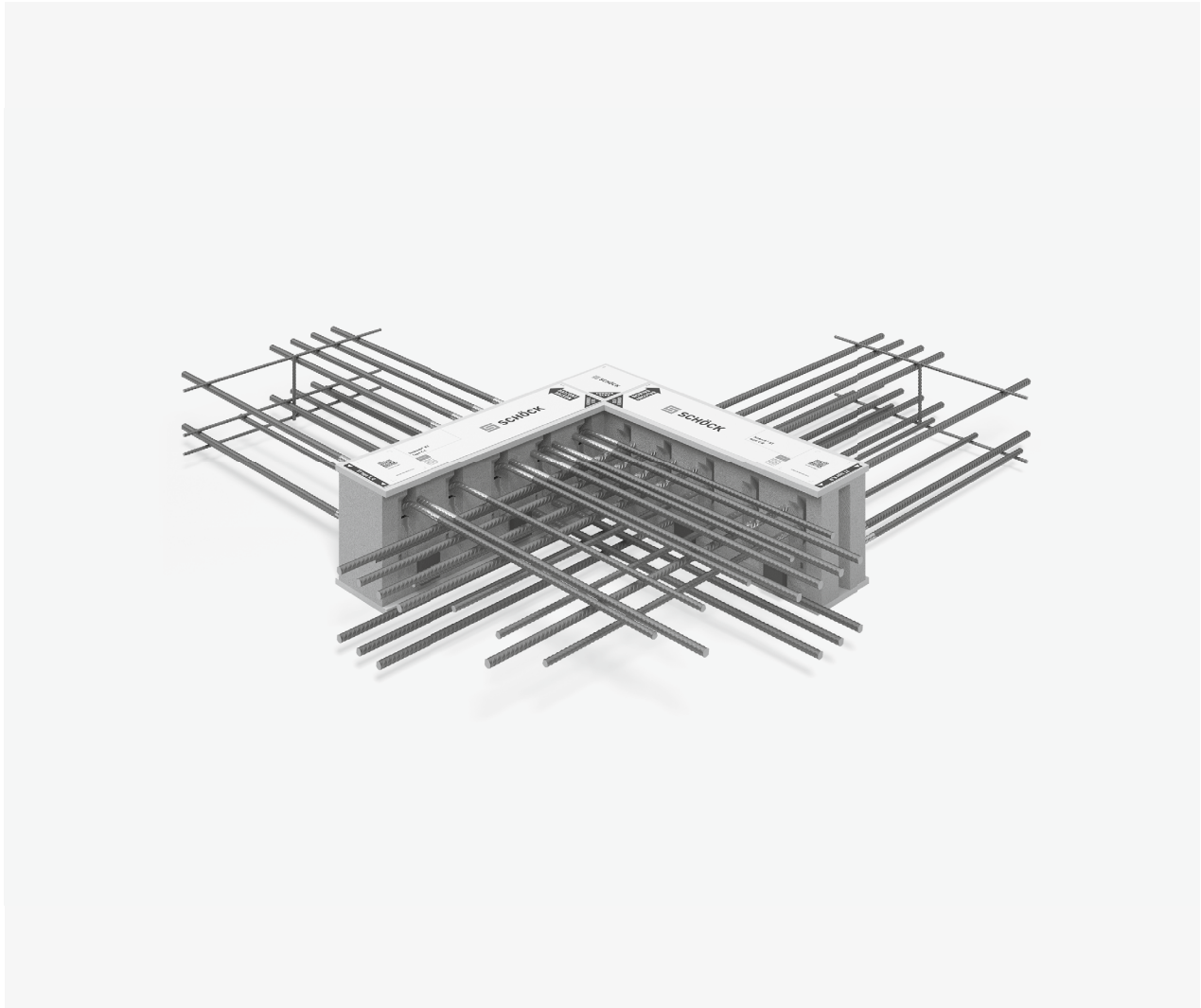
⚠ Gefahrenhinweis – fehlende Stützen

- Ohne Stützung wird der Balkon abstürzen.
- Der Balkon muss in allen Bauzuständen mit statisch bemessenen Stützen oder Auflagern gestützt sein.
- Der Balkon muss auch im Endzustand mit statisch bemessenen Stützen oder Auflagern gestützt sein.
- Ein Entfernen der temporären Stützen ist erst nach Einbau der endgültigen Stützung zulässig.

i Einbauanleitung

Die aktuelle Einbauanleitung finden Sie online unter:
www.schoeck.com/view/7034

Schöck Isokorb® XT Typ CL



Schöck Isokorb® XT Typ CL

Tragendes Wärmedämmelement für frei auskragende Eckbalkone. Das Element überträgt negative Momente und positive Querkkräfte.

XT
Typ CL

Stahlbeton – Stahlbeton

Elementanordnung

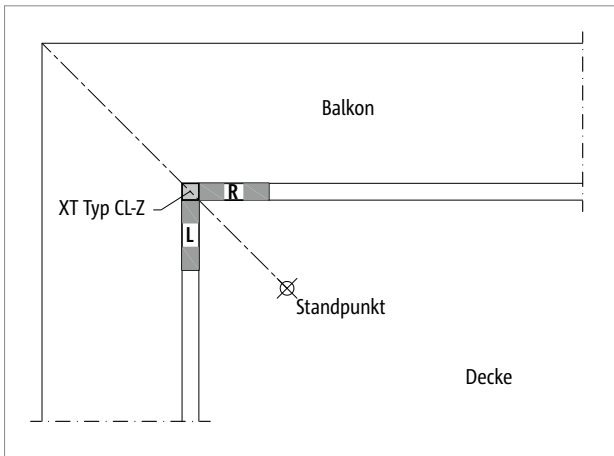


Abb. 172: Schöck Isokorb® XT Typ CL: Anordnung XT Typ CL-L links vom Standpunkt, Anordnung XT Typ CL-R rechts vom Standpunkt

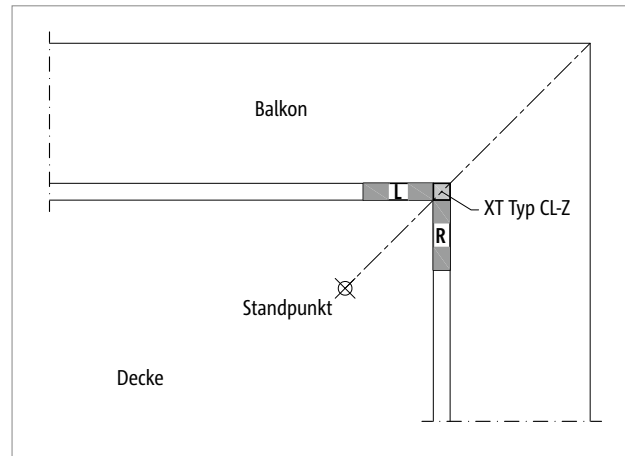


Abb. 173: Schöck Isokorb® XT Typ CL: Anordnung XT Typ CL-L links vom Standpunkt, Anordnung XT Typ CL-R rechts vom Standpunkt

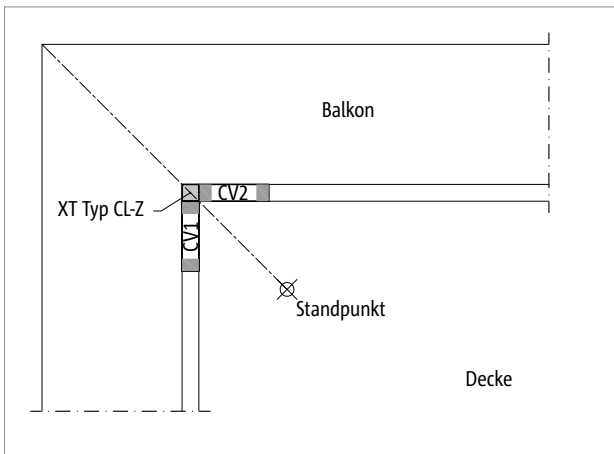


Abb. 174: Schöck Isokorb® XT Typ CL: Betondeckung wählbar: Hier CV1 links vom Standpunkt, Betondeckung CV2 rechts vom Standpunkt

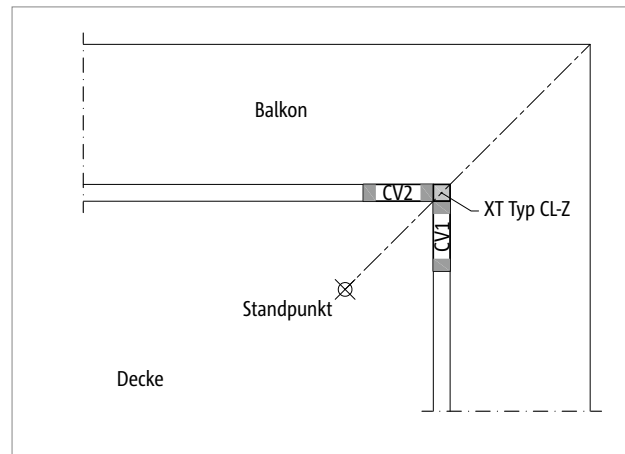


Abb. 175: Schöck Isokorb® XT Typ CL: Betondeckung wählbar: Hier CV2 links vom Standpunkt, Betondeckung CV1 rechts vom Standpunkt

XT
Typ CL

Elementanordnung

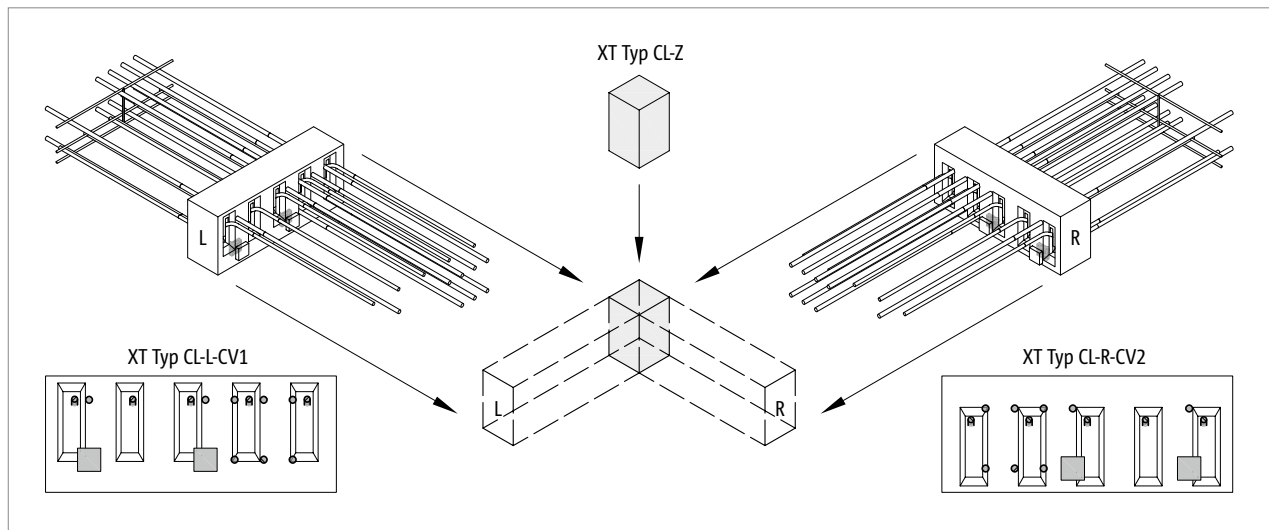


Abb. 176: Schöck Isokorb® XT Typ CL-L-CV1, XT Typ CL-R-CV2: Anordnung an der Ecke mit Eckdämmkörper

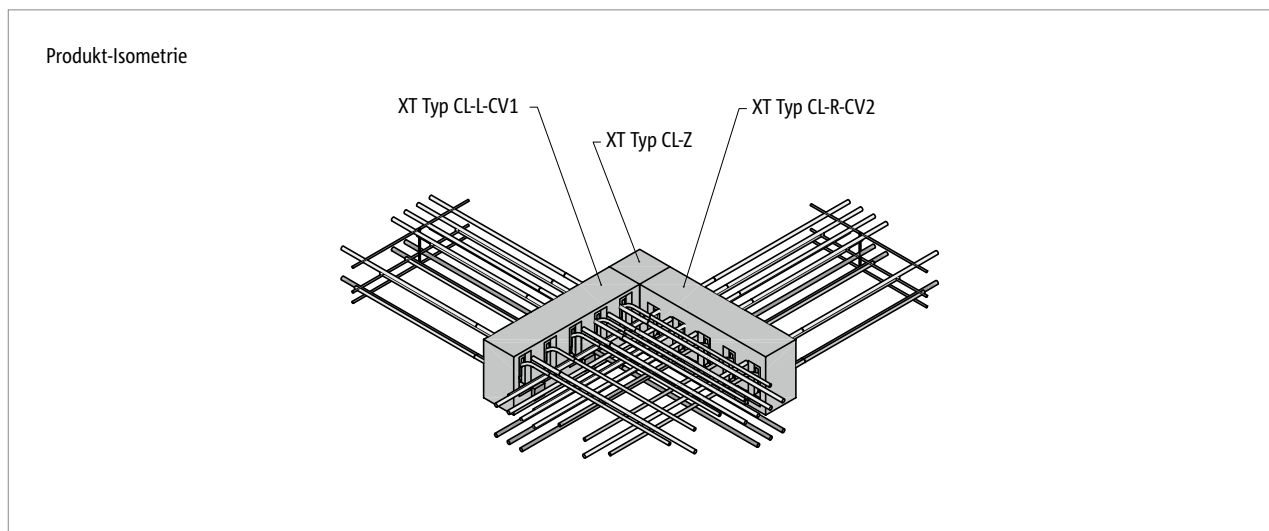


Abb. 177: Schöck Isokorb® XT Typ CL-L-CV1, XT Typ CL-R-CV2: Isometrische Darstellung

Elementanordnung

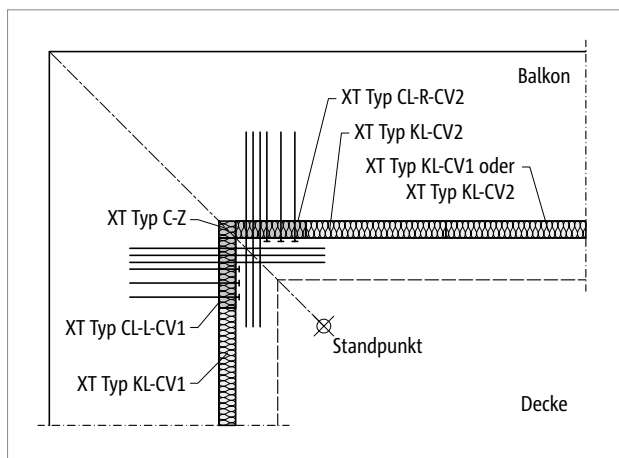


Abb. 178: Schöck Isokorb® XT Typ CL: Balkon mit Außenecke frei auskragend (Einsatz XT Typ CL-L-CV1, XT Typ CL-R-CV2)

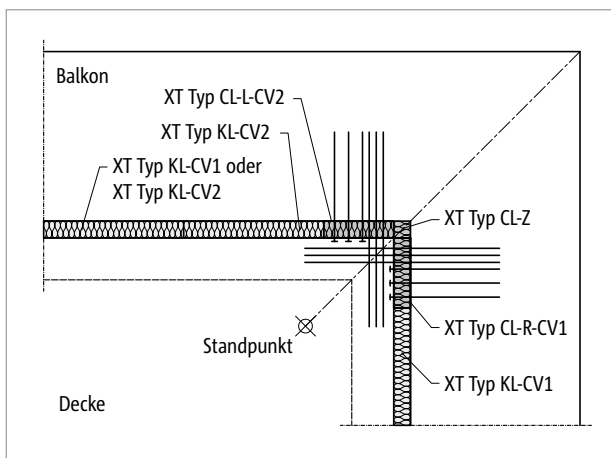


Abb. 179: Schöck Isokorb® XT Typ CL: Balkon mit Außenecke frei auskragend (Einsatz XT Typ CL-L-CV2, XT Typ CL-R-CV1)

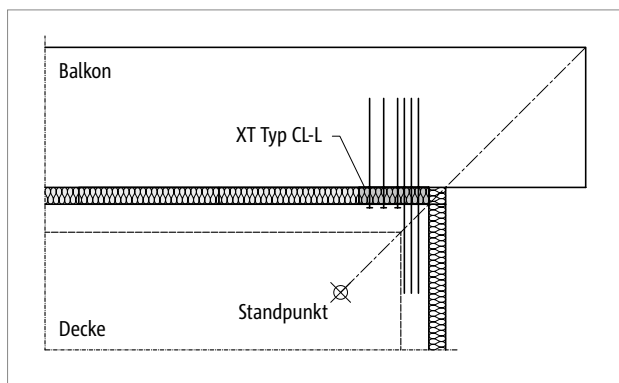


Abb. 180: Schöck Isokorb® XT Typ CL: Balkon über Gebäudeecke auskragend (Einsatz XT Typ CL-L)

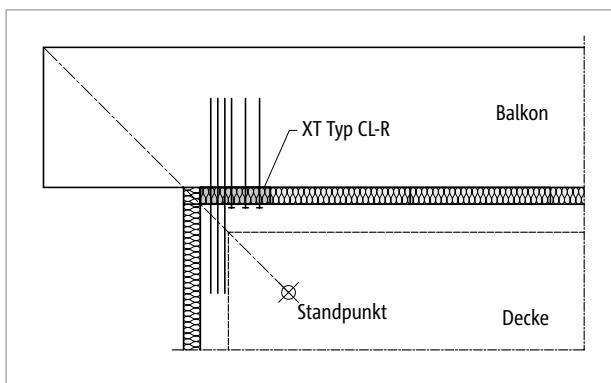


Abb. 181: Schöck Isokorb® XT Typ CL: Balkon über Gebäudeecke auskragend (Einsatz XT Typ CL-R)

1 Elementanordnung

- Der Schöck Isokorb® XT Typ CL kann bei kleinen Auskragungslängen auch durch einen Schöck Isokorb® XT Typ KL ersetzt werden.
- Der Eckdämmkörper (XT Typ CL-Z) wird mit jedem Schöck Isokorb® XT Typ CL mitgeliefert. Für den Einsatz bei kleinen Auskragungslängen in Kombination mit dem Schöck Isokorb® XT Typ KL kann der Eckdämmkörper separat bestellt werden.
- Im Anschluss an den Schöck Isokorb® XT Typ CL-CV2 wird ein Schöck Isokorb® XT Typ KL-CV2 erforderlich. Danach kann sowohl ein Schöck Isokorb® XT Typ KL-CV1 oder XT Typ KL-CV2 angeordnet werden. Die Bewehrungsführung des Außeneckbalkons kann sich durch die Wahl eines Schöck Isokorb® XT Typ KL-CV2 vereinfachen.

Einbauschritte

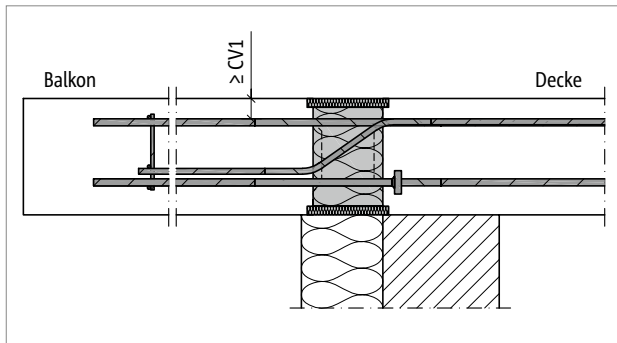


Abb. 182: Schöck Isokorb® XT Typ CL-CV1: Anschluss bei Wärmedämmverbundsystem (WDVS)

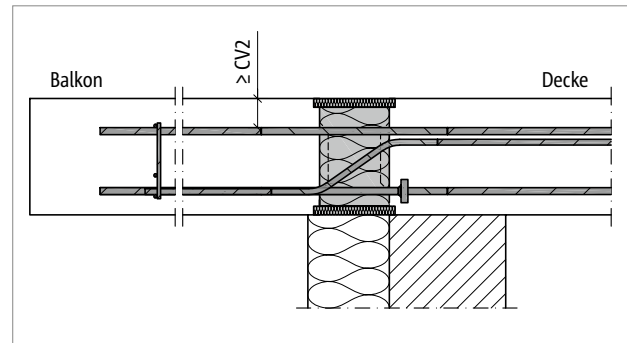


Abb. 183: Schöck Isokorb® XT Typ CL-CV2: Anschluss bei Wärmedämmverbundsystem (WDVS)

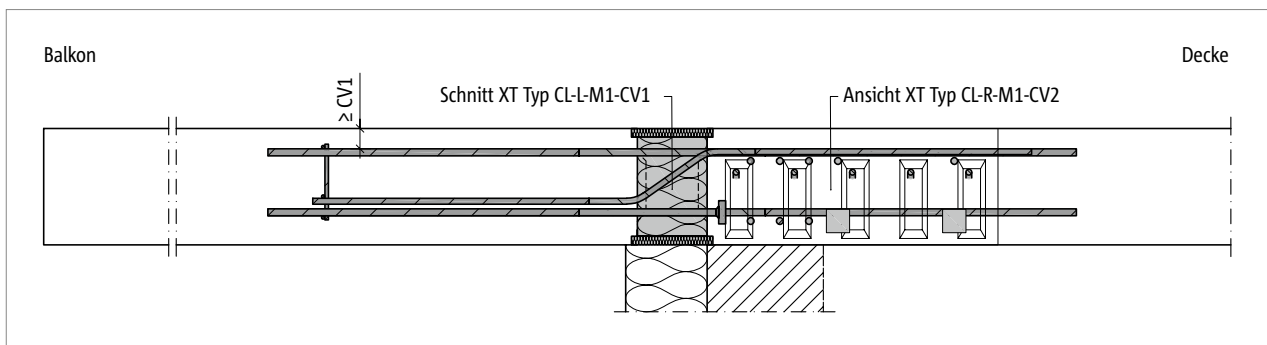


Abb. 184: Schöck Isokorb® XT Typ CL: Außenecke bei WDVS (Schnitt XT Typ CL-L-M1-CV1; Ansicht XT Typ CL-R-M1-CV2)

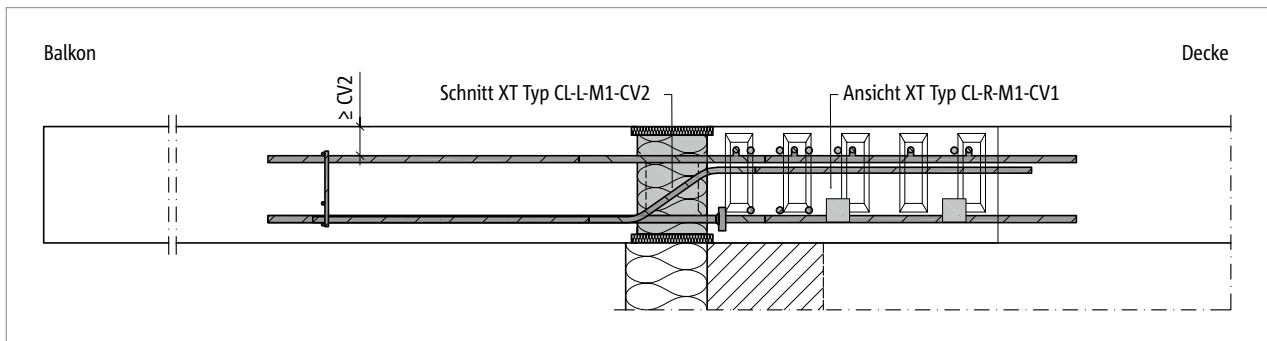


Abb. 185: Schöck Isokorb® XT Typ CL: Außenecke bei WDVS (Ansicht XT Typ CL-L-CV2; Schnitt XT Typ CL-R-CV1)

Produktvarianten | Sonderkonstruktionen

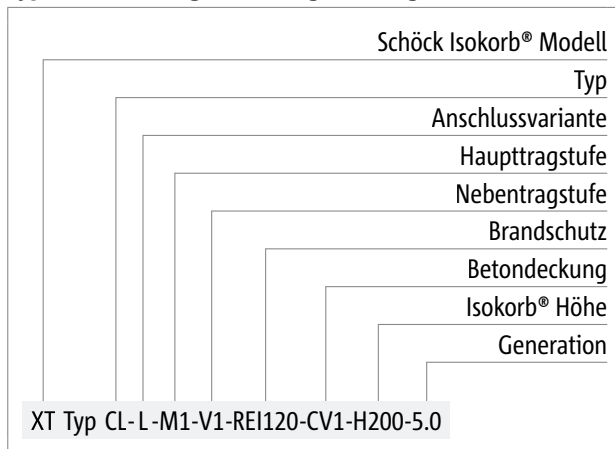
Varianten Schöck Isokorb® XT Typ CL

Ein Außeneckbalkon wird mit einem Schöck Isokorb® XT Typ CL-L, einem XT Typ CL-R und einem XT Typ CL-Z ausgeführt. Der Eckdämmkörper (XT Typ CL-Z) wird mit jedem Schöck Isokorb® XT Typ CL mitgeliefert.

Die Ausführung des Schöck Isokorb® XT Typ CL kann wie folgt variiert werden:

- Anschlussvariante:
 - L: links vom Standpunkt auf der Decke
 - R: rechts vom Standpunkt auf der Decke
- Haupttragstufe: M1 und M2
- Nebentragstufe: V1 und V2
- Feuerwiderstandsklasse:
 - REI120: Überstand obere + untere Brandschutzplatte, beidseitig 10 mm
- Betondeckung der Zugstäbe: CV1 = 35 mm, CV2 = 50 mm
- Isokorb® Höhe:
 - H = 180 - 250 mm für Nebentragstufe V1
 - H = 200 - 250 mm für Nebentragstufe V2
- Isokorb® Länge: L = 500 mm
- mögliche Kombinationen von Anordnung des Schöck Isokorb® XT Typ CL und Betondeckung der Zugstäbe CV:
 - XT Typ CL-L-CV1 mit XT Typ CL-R-CV2 und XT Typ CL-Z
 - XT Typ CL-L-CV2 mit XT Typ CL-R-CV1 und XT Typ CL-Z
- Generation:
 - 5.0

Typenbezeichnung in Planungsunterlagen



i Sonderkonstruktionen

Anschlusssituationen, die mit den in dieser Technischen Information dargestellten Standard-Produktvarianten nicht realisierbar sind, können bei der Anwendungstechnik (Kontakt siehe Seite 3) angefragt werden.

Gemäß Zulassung sind Höhen bis 500 mm möglich.

Bemessung C25/30

| Schöck Isokorb® XT Typ CL-L/R 5.0 | | M1 | M2 |
|-----------------------------------|-----|--------------------------------------|-------|
| Bemessungswerte bei | | Betonfestigkeitsklasse \geq C25/30 | |
| | | $M_{Rd,y}$ [kNm/Element] | |
| Isokorb® Höhe H [mm] | 180 | -18,2 | -23,4 |
| | 190 | -20,4 | -26,2 |
| | 200 | -22,6 | -29,0 |
| | 210 | -24,7 | -31,8 |
| | 220 | -26,9 | -34,7 |
| | 230 | -29,1 | -37,5 |
| | 240 | -31,3 | -40,3 |
| | 250 | -33,5 | -43,1 |
| | | $V_{Rd,z}$ [kN/Element] | |
| Nebentragstufe | V1 | 97,9 | 97,9 |
| | V2 | 141,0 | 141,0 |

| Schöck Isokorb® XT Typ CL-L/R 5.0 | | M1 | M2 |
|-----------------------------------|--|---------------------|--------------------|
| Bestückung bei | | Isokorb® Länge [mm] | |
| | | 500 | 500 |
| Zugstäbe | | 5 \varnothing 12 | 6 \varnothing 12 |
| Druckstäbe | | 3 \varnothing 12 | 3 \varnothing 12 |
| Drucklagerstäbe | | 2 \varnothing 12 | 3 \varnothing 14 |
| Querkraftstäbe V1 | | 5 \varnothing 10 | 5 \varnothing 10 |
| Querkraftstäbe V2 | | 5 \varnothing 12 | 5 \varnothing 12 |
| H_{min} bei V2 [mm] | | 200 | 200 |

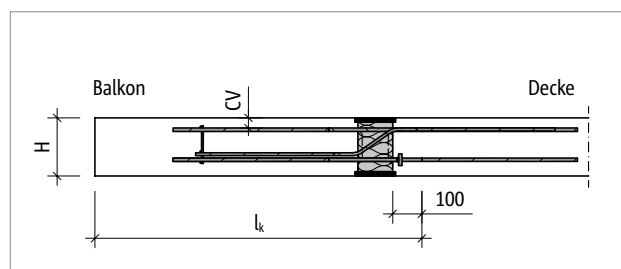


Abb. 186: Schöck Isokorb® XT Typ CL: Statisches System

i Hinweise zur Bemessung

- Mindesthöhe Schöck Isokorb® XT Typ CL bei V2: $H_{min} = 200$ mm
- Mindesthöhe Schöck Isokorb® XT Typ CL bei V2: $H_{min} = 200$ mm
- Der Schöck Isokorb® XT Typ CL kann bei kleinen Auskragungslängen auch durch einen Schöck Isokorb® XT Typ KL ersetzt werden.

Verformung/Überhöhung

Verformung

Die in der Tabelle angegebenen Verformungsfaktoren ($\tan \alpha$ [%]) resultieren allein aus der Verformung des Schöck Isokorb® im Grenzzustand der Gebrauchstauglichkeit. Sie dienen zur Abschätzung der erforderlichen Überhöhung. Die rechnerische Überhöhung der Balkonplattenschalung ergibt sich aus der Berechnung nach EN 1992-1-1 zuzüglich der Verformung aus Schöck Isokorb®. Die vom Tragwerksplaner/Konstrukteur in den Ausführungsplänen zu nennende Überhöhung der Balkonplattenschalung (Basis: errechnete Gesamtverformung aus Kragplatte + Deckendrehwinkel + Schöck Isokorb®) sollte so gerundet werden, dass die planmäßige Entwässerungsrichtung eingehalten wird (aufrunden: bei Entwässerung zur Gebädefassade, abrunden: bei Entwässerung zum Kragplattenende).

Verformung ($w_{\ddot{u}}$) infolge Schöck Isokorb®

$$w_{\ddot{u}} = \tan \alpha \cdot l_k \cdot (m_{\ddot{u}d} / m_{Rd}) \cdot 10 \text{ [mm]}$$

Einzusetzende Faktoren:

$\tan \alpha$ = Tabellenwert einsetzen

l_k = Auskragungslänge [m]

$m_{\ddot{u}d}$ = Maßgebendes Biegemoment [kNm/m] im Grenzzustand der Tragfähigkeit für die Ermittlung der Verformung $w_{\ddot{u}}$ [mm] aus Schöck Isokorb®.

Die für die Verformung anzusetzende Lastkombination wird vom Tragwerksplaner festgelegt.

(Empfehlung: Lastkombination für die Ermittlung der Überhöhung $w_{\ddot{u}}$: $g+q/2$, $m_{\ddot{u}d}$ im Grenzzustand der Tragfähigkeit ermitteln)

m_{Rd} = Maximales Bemessungsmoment [kNm/m] des Schöck Isokorb®

10 = Umrechnungsfaktor für Einheiten

Berechnungsbeispiel siehe Seite 52

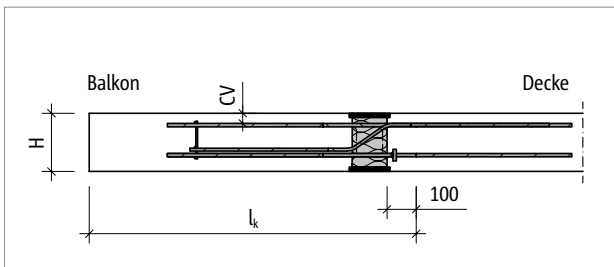


Abb. 187: Schöck Isokorb® XT Typ CL: Statisches System

| Schöck Isokorb® XT Typ CL-L/R 5.0 | | M1, M2 |
|-----------------------------------|-----|-------------------|
| Verformungsfaktoren bei | | CV1/CV2 |
| | | $\tan \alpha$ [%] |
| Isokorb® Höhe H [mm] | 180 | 1,2 |
| | 190 | 1,1 |
| | 200 | 1,0 |
| | 210 | 0,9 |
| | 220 | 0,8 |
| | 230 | 0,8 |
| | 240 | 0,7 |
| | 250 | 0,7 |

Produktbeschreibung

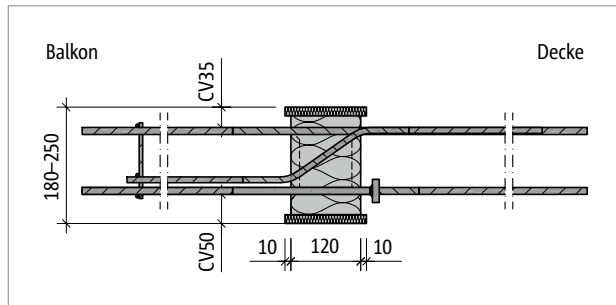


Abb. 188: Schöck Isokorb® XT Typ CL-L-CV1: Produktschnitt

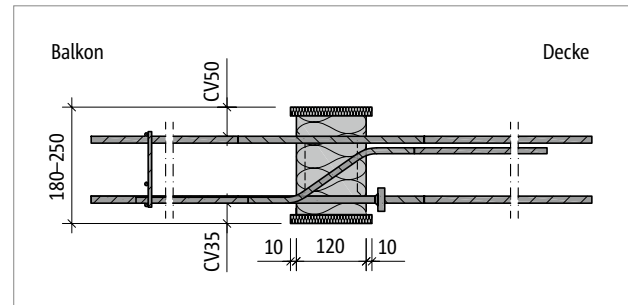


Abb. 189: Schöck Isokorb® XT Typ CL-L-CV2: Produktschnitt

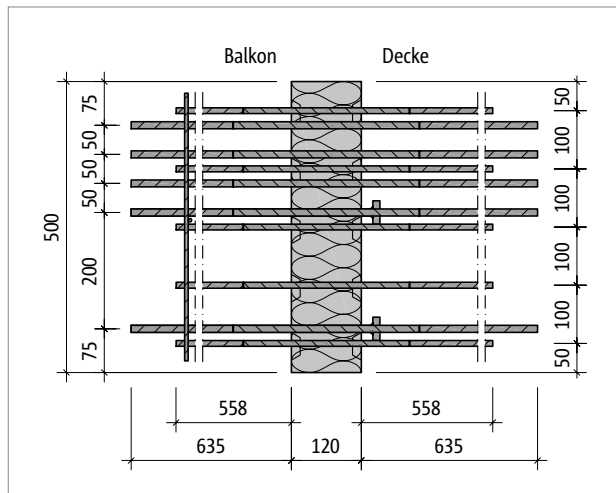


Abb. 190: Schöck Isokorb® XT Typ CL-L-M1-V1: Produktgrundriss

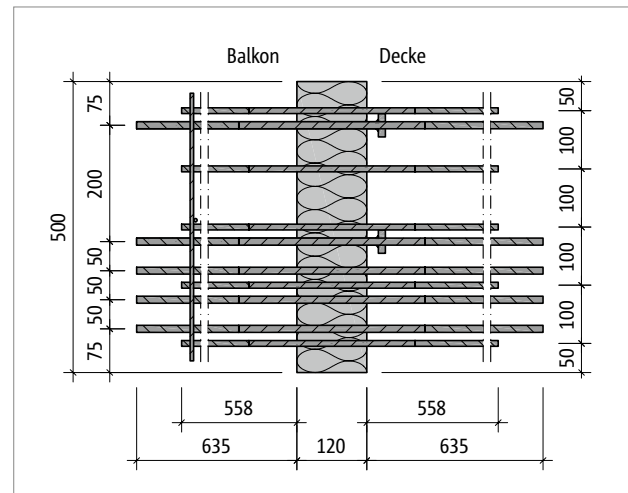


Abb. 191: Schöck Isokorb® XT Typ CL-R-M1-V1: Produktgrundriss

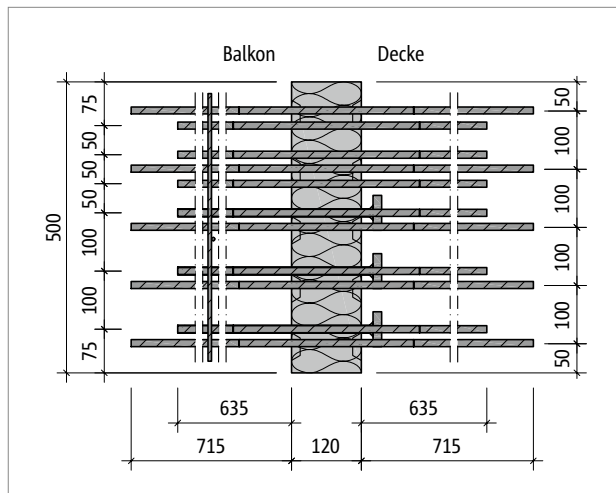


Abb. 192: Schöck Isokorb® XT Typ CL-L-M2-V2: Produktgrundriss

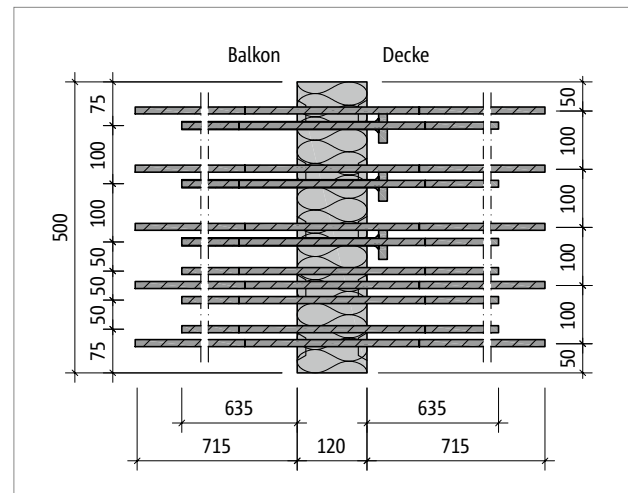


Abb. 193: Schöck Isokorb® XT Typ CL-R-M2-V2: Produktgrundriss

Produktinformationen

- Download weiterer Grundrisse und Schnitte unter cad.schoeck.at
- Mindesthöhe Schöck Isokorb® XT Typ CL bei V2: $H_{\min} = 200 \text{ mm}$
- Betondeckung der Zugstäbe: CV1 = 35 mm, CV2 = 50 mm
- Der Schöck Isokorb® XT Typ CL ist auch als Variante XT Typ CL-F für den Einsatz mit Halbfertigteileplatten erhältlich.

Bauseitige Bewehrung

Indirekte Lagerung, Außeneckbalkon XT Typ CL-L-CV1

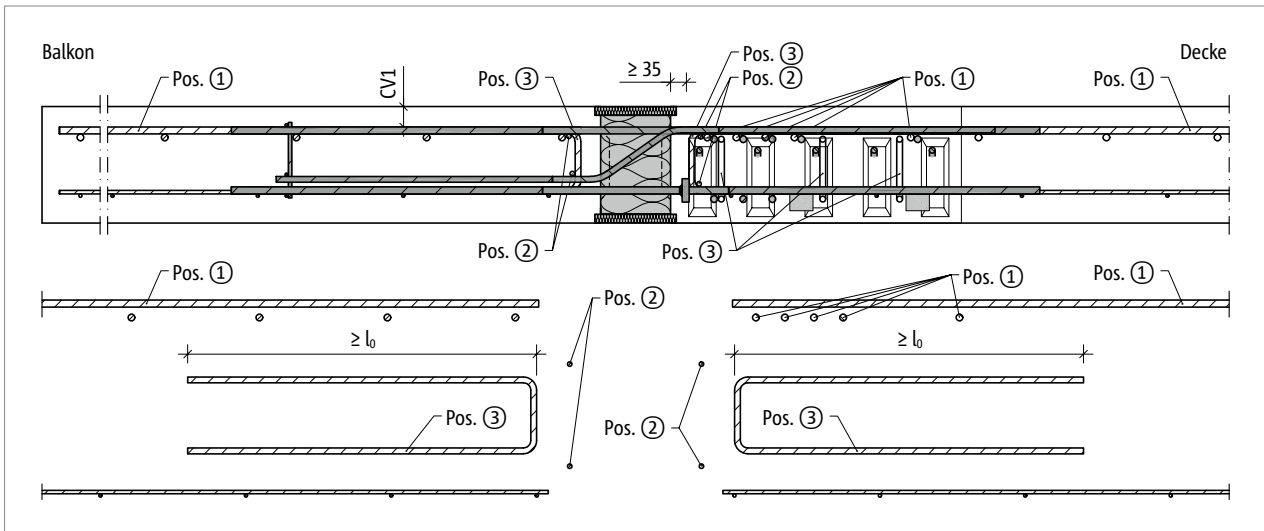
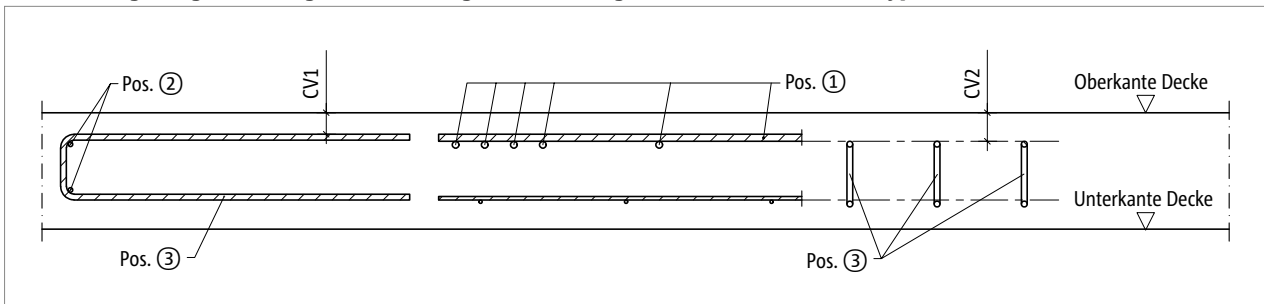


Abb. 194: Schöck Isokorb® XT Typ CL: Bauseitige Bewehrung Außenecke (Schnitt XT Typ CL-L-CV1, Ansicht XT Typ CL-R-CV2)

Indirekte Lagerung, Höhenlage der Bauseitigen Bewehrung bei Schöck Isokorb® XT Typ CL-L-CV1



Info bauseitige Bewehrung

- Alternative Anschlussbewehrungen sind möglich. Für die Ermittlung der Übergreifungslänge gelten die Regeln nach EN 1992-1-1. Eine Abminderung der erforderlichen Übergreifungslänge mit m_{Ed}/m_{Rd} ist zulässig.

Bauseitige Bewehrung

Indirekte Lagerung, Außeneckbalkon XT Typ CL-L-CV2

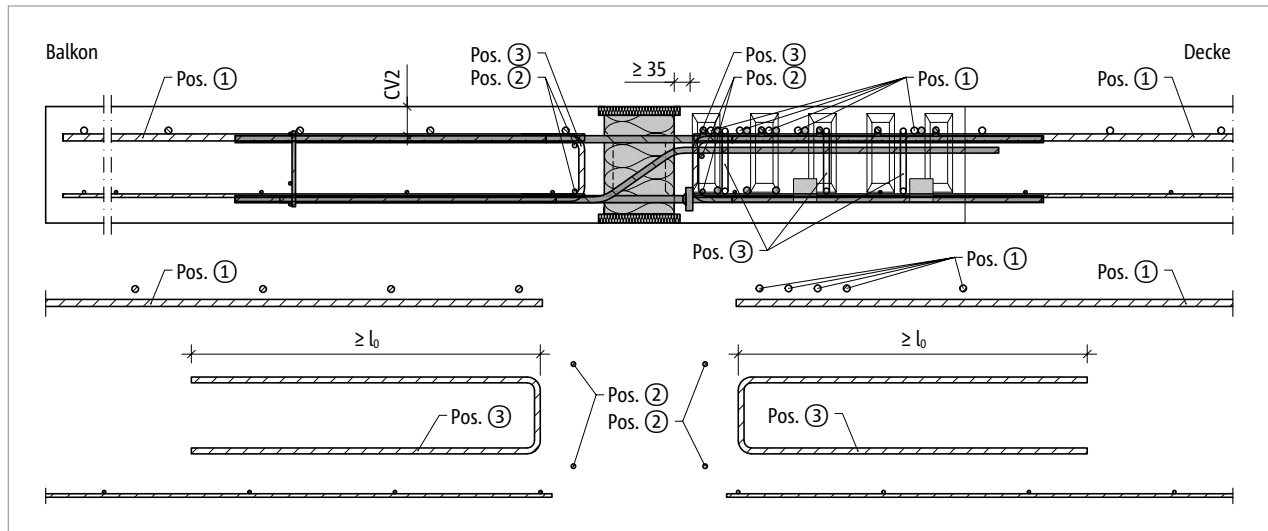
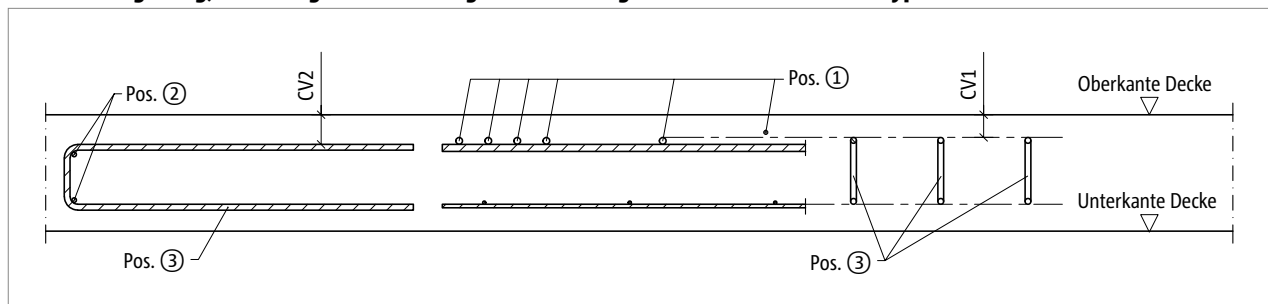


Abb. 195: Schöck Isokorb® XT Typ CL: Bauseitige Bewehrung Außenecke (Schnitt XT Typ CL-L-CV2, Ansicht XT Typ CL-R-CV1)

Indirekte Lagerung, Höhenlage der Bauseitigen Bewehrung bei Schöck Isokorb® XT Typ CL-L-CV2



| Schöck Isokorb® XT Typ CL-L/R 5.0 | | M1-V1 | M1-V2 | M2-V1 | M2-V2 |
|-------------------------------------|------------------------|---|--------------------|--------------------|--------------------|
| Bauseitige Bewehrung | Betonfestigkeitsklasse | Decke (XC1) Betonfestigkeitsklasse \geq C20/25 Balkon (XC4) Betonfestigkeitsklasse \geq C25/30 | | | |
| Übergreifungsbelegung | | | | | |
| Pos. 1 [cm ² /Element] | | 5,65 | 5,65 | 6,78 | 6,78 |
| Pos. 1 Variante | | 5 \varnothing 12 | 5 \varnothing 12 | 6 \varnothing 12 | 6 \varnothing 12 |
| Stabstahl längs der Dämmfuge | | | | | |
| Pos. 2 | | 2 \varnothing 8 | 2 \varnothing 8 | 2 \varnothing 8 | 2 \varnothing 8 |
| Steckbügel | | | | | |
| Pos. 3 [cm ² /Element] | C20/25 | 1,92 | 2,76 | 1,92 | 2,76 |
| | C25/30 | 2,25 | 3,25 | 2,25 | 3,25 |
| Pos. 3 Variante | | 3 \varnothing 10 | 5 \varnothing 10 | 3 \varnothing 10 | 5 \varnothing 10 |
| Übergreifungslänge l_0 [mm] | | 680 | 680 | 680 | 680 |

Fertigteilbauweise | Einbauanleitung

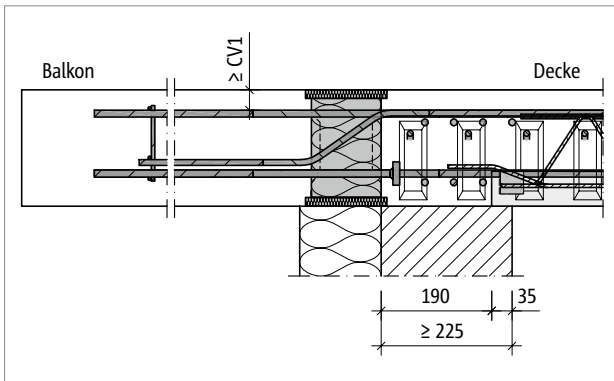


Abb. 196: Schöck Isokorb® XT Typ CL: Halbfertigteilplatte ohne Randunterstützung mit WDVS (Schnitt XT Typ CL-L-CV1, Ansicht XT Typ CL-R-CV2)

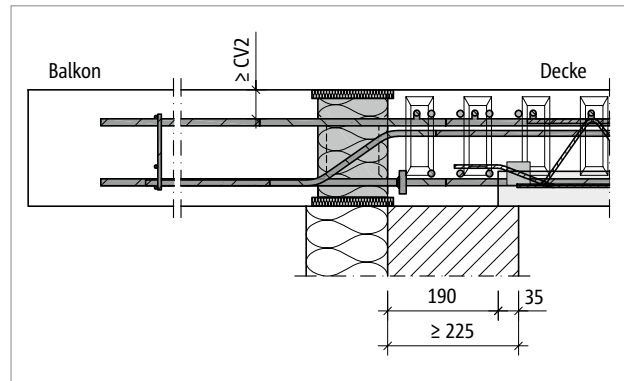


Abb. 197: Schöck Isokorb® XT Typ CL: Halbfertigteilplatte ohne Randunterstützung mit WDVS (Schnitt XT Typ CL-R-CV2, Ansicht XT Typ CL-L-CV1)

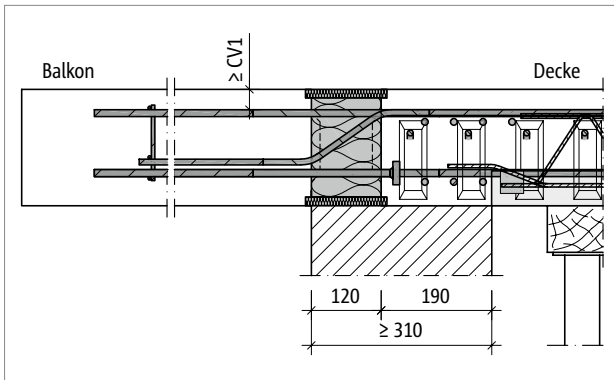


Abb. 198: Schöck Isokorb® XT Typ CL: Halbfertigteilplatte mit Randunterstützung mit wärmedämmendem Mauerwerk (Schnitt XT Typ CL-L-CV1, Ansicht XT Typ CL-R-CV2)

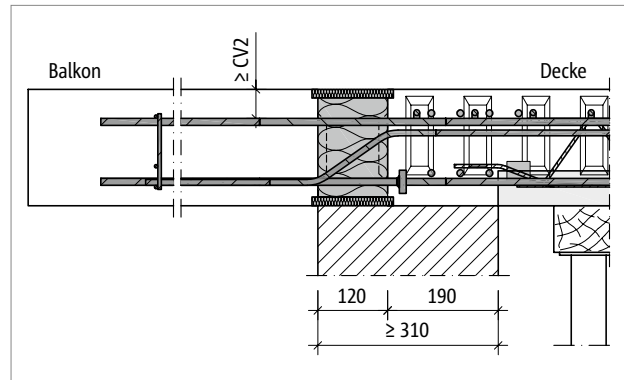


Abb. 199: Schöck Isokorb® XT Typ CL: Halbfertigteilplatte mit Randunterstützung mit wärmedämmendem Mauerwerk (Schnitt XT Typ CL-R-CV2, Ansicht XT Typ CL-L-CV1)

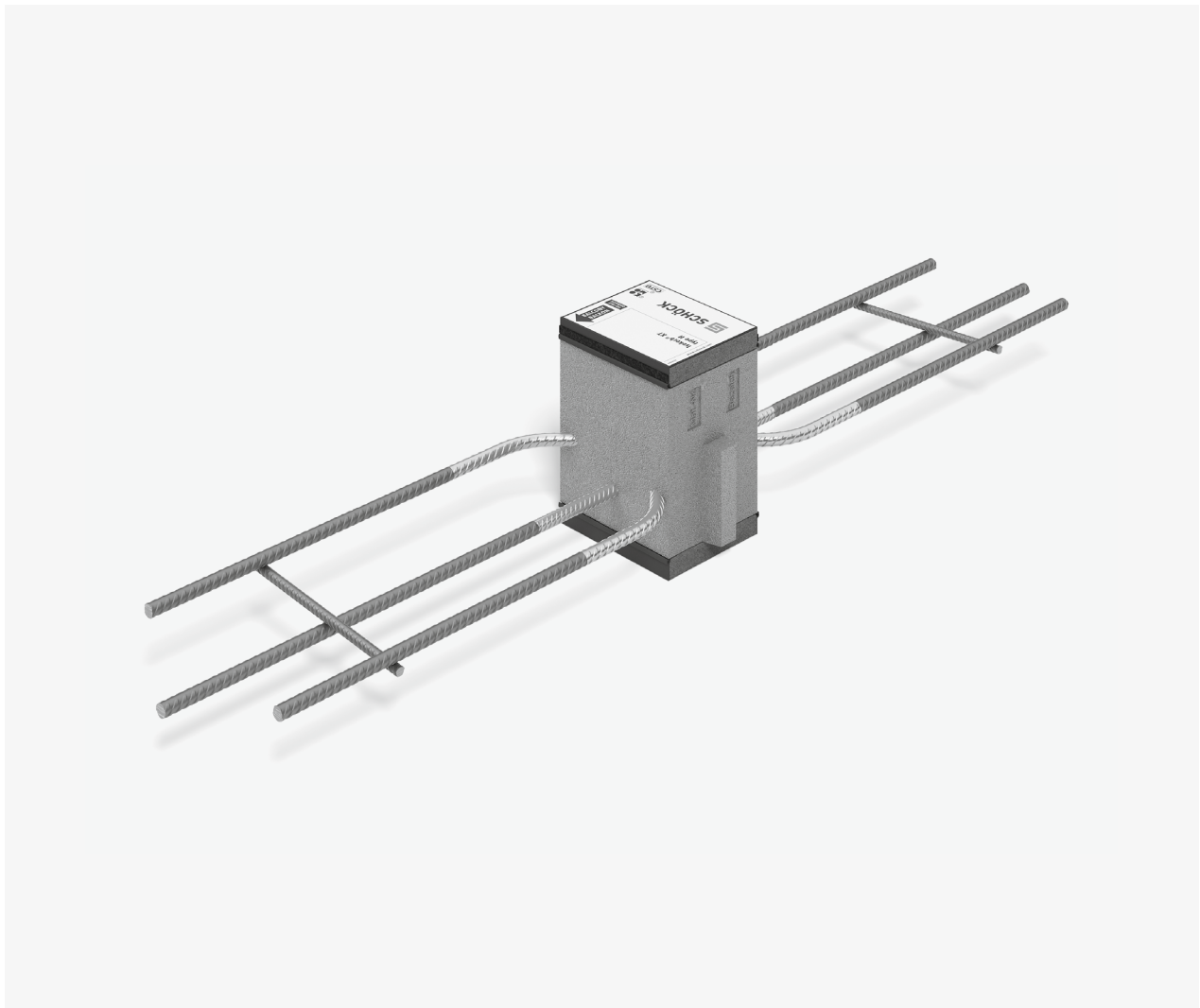
Fertigteilbauweise

- Der Schöck Isokorb® XT Typ CL erfordert in Verbindung mit Halbfertigteilplatten im Bereich der Druckstäbe eine Aussparung von mindestens 190 mm ab Dämmkörperand.

Einbauanleitung

Die aktuelle Einbauanleitung finden Sie online unter:
www.schoeck.com/view/3031

Schöck Isokorb® XT Typ HP



XT
Typ HP

Schöck Isokorb® XT Typ HP

Tragendes Wärmedämmelement zur Übertragung von planmäßigen Horizontalkräften parallel und senkrecht zur Dämmebene. Das Element darf nur in Verbindung mit anderen Isokorb® Typen, die Momente oder Querkräfte aufnehmen können, eingesetzt werden.

Das Element mit der Tragstufe NN überträgt Kräfte senkrecht zur Dämmebene.

Das Element mit der Tragstufe VV-NN überträgt Kräfte parallel und senkrecht zur Dämmebene.

Stahlbeton – Stahlbeton

Elementanordnung | Einbauschnitte

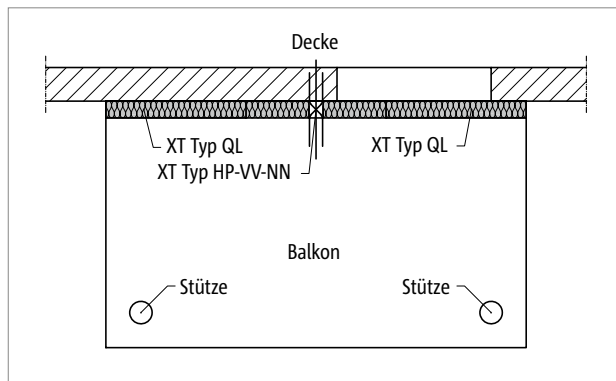


Abb. 200: Schöck Isokorb® XT Typ HP: Balkon mit Stützenlagerung

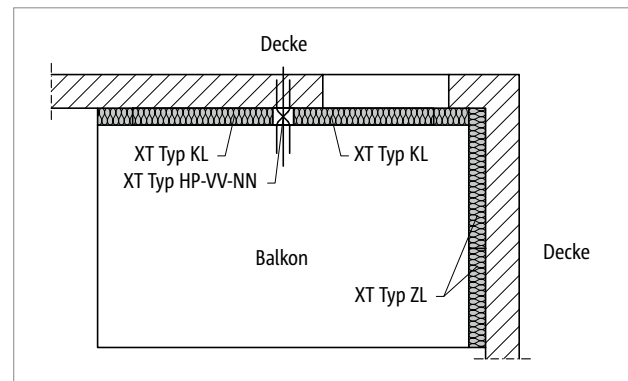


Abb. 201: Schöck Isokorb® XT Typ HP: Balkon frei auskragend

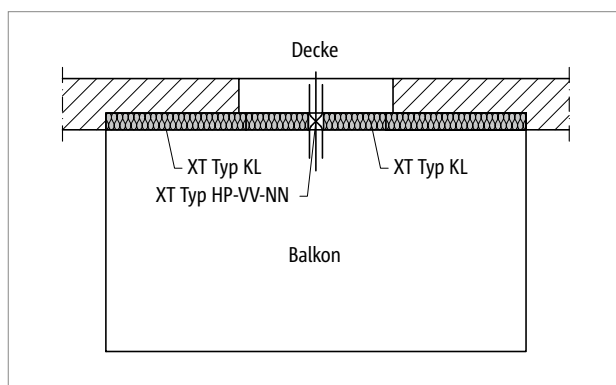


Abb. 202: Schöck Isokorb® XT Typ HP: Balkon frei auskragend

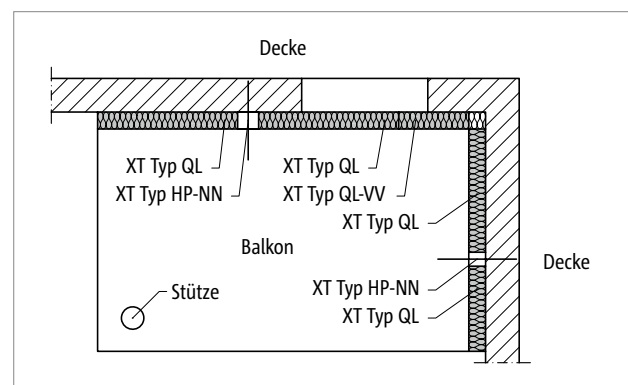


Abb. 203: Schöck Isokorb® XT Typ HP: Balkon zweiseitig aufliegend mit Stütze

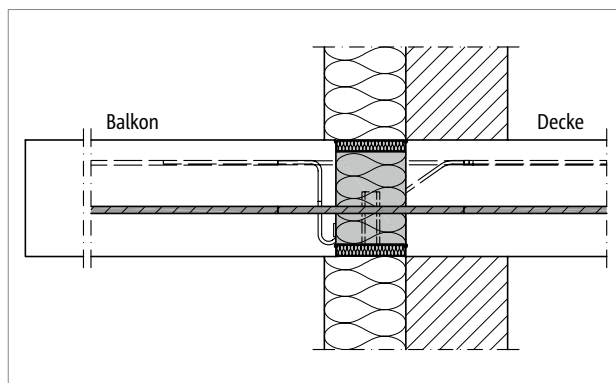


Abb. 204: Schöck Isokorb® XT Typ KL, HP-NN: Mauerwerk mit Außendämmung

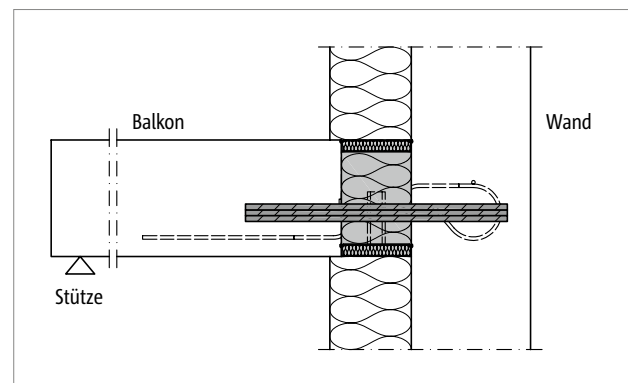


Abb. 205: Schöck Isokorb® XT Typ QL, HP-VV-NN: Anschluss an einer Stahlbetonwand mit Außendämmung

Geometrie

- Der Einsatz der Schöck Isokorb® XT Typen HP-NN1 und HP-VV1-NN1 ist möglich bei einem Wandanschluss mit einer minimalen Wanddicke von 200 mm.

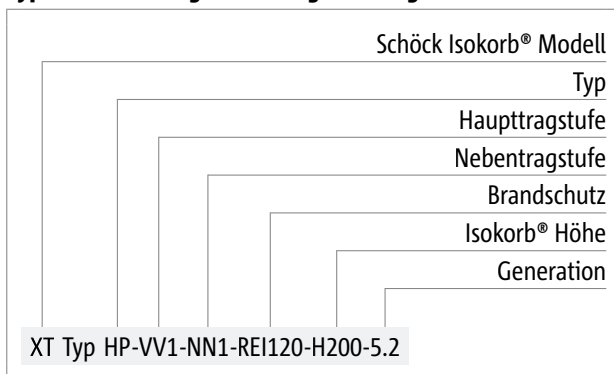
Produktvarianten | Typenbezeichnung | Sonderkonstruktionen

Varianten Schöck Isokorb® XT Typ HP

Die Ausführung des Schöck Isokorb® XT Typ HP kann wie folgt variiert werden:

- Haupttragstufe:
VV1, VV2, NN1, NN2
- Nebentragstufe:
NN1
NN2 ist auf Anfrage erhältlich
- Feuerwiderstandsklasse:
REI120
- Isokorb® Höhe:
H = 160 bis 250 mm
- Generation:
5.2

Typenbezeichnung in Planungsunterlagen



i Sonderkonstruktionen

Anschlussituationen, die mit den in dieser Technischen Information dargestellten Standard-Produktvarianten nicht realisierbar sind, können bei der Anwendungstechnik (Kontakt siehe Seite 3) angefragt werden.

Bemessung C25/30

| Schöck Isokorb® XT Typ HP 5.2 | | NN1 | | NN2 | | VV1-NN1 | | VV2-NN1 | |
|-------------------------------|--------|-----------------|-----------------|-----------------|-----------------|-----------------|-----------------|-----------------|-----------------|
| Bemessungswerte bei | | $V_{Rd,y}$ [kN] | $N_{Rd,x}$ [kN] | $V_{Rd,y}$ [kN] | $N_{Rd,x}$ [kN] | $V_{Rd,y}$ [kN] | $N_{Rd,x}$ [kN] | $V_{Rd,y}$ [kN] | $N_{Rd,x}$ [kN] |
| Betonfestigkeitsklasse | C25/30 | 0,0 | ±11,6 | 0,0 | ±49,2 | ±10,4 | ±11,6 | ±39,2 | ±49,2 |

| Schöck Isokorb® XT Typ HP 5.2 | | NN1 | NN2 | VV1-NN1 | VV2-NN1 |
|-------------------------------|--|---------------------|--------|------------|------------|
| Bestückung bei | | Isokorb® Länge [mm] | | | |
| | | 150 | 150 | 150 | 150 |
| Querkraftstäbe, horizontal | | - | - | 2 × 1 Ø 10 | 2 × 1 Ø 12 |
| Zug-/Druckstäbe | | 1 Ø 10 | 1 Ø 12 | 1 Ø 10 | 1 Ø 12 |

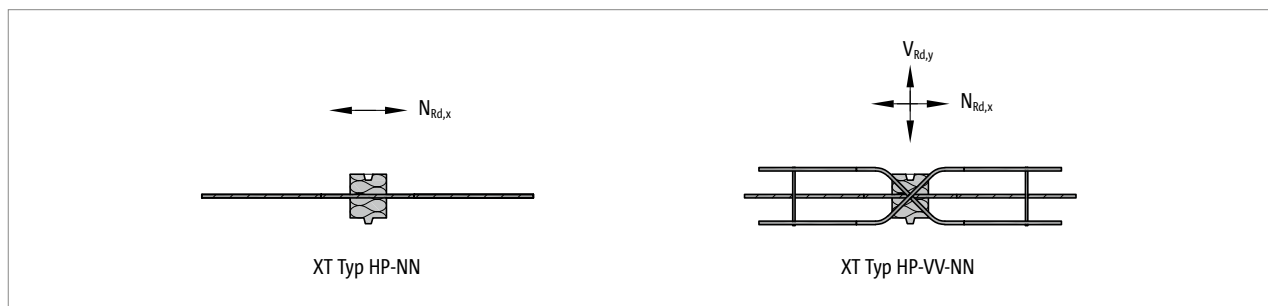


Abb. 206: Schöck Isokorb® XT Typ HP: Typenauswahl

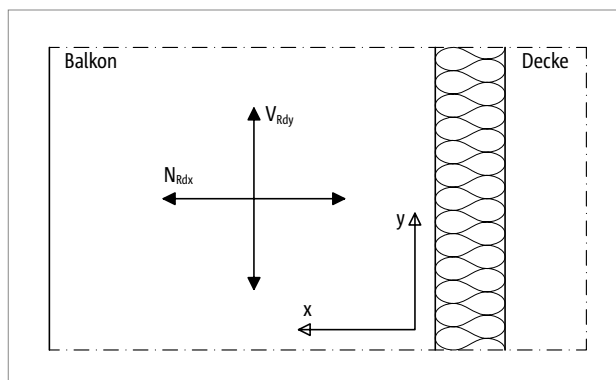


Abb. 207: Schöck Isokorb® XT Typ HP: Vorzeichenregel für die Bemessung

i Hinweise zur Bemessung

- Bei der Bemessung eines Linienanschlusses ist zu beachten, dass die Verwendung des XT Typs HP die Bemessungswerte des Linienanschlusses vermindern kann (z. B. XT Typ QL mit $L = 1,0$ m und XT Typ HP mit $L = 0,15$ m im regelmäßigen Wechsel bedeutet eine Verminderung von v_{Rd} des Linienanschlusses mit XT Typ QL um ca. 13 %).
- Bei der Typenauswahl (XT Typ HP-NN oder HP-VV-NN) und -anordnung ist darauf zu achten, dass keine unnötigen Fixpunkte geschaffen werden und die maximalen Dehnfugenabstände (von z. B. XT Typ KL, XT Typ QL oder XT Typ DP) eingehalten werden.
- Die erforderliche Anzahl Schöck Isokorb® XT Typ HP-NN oder HP-VV-NN ist nach statischen Erfordernissen festzulegen.

Produktbeschreibung

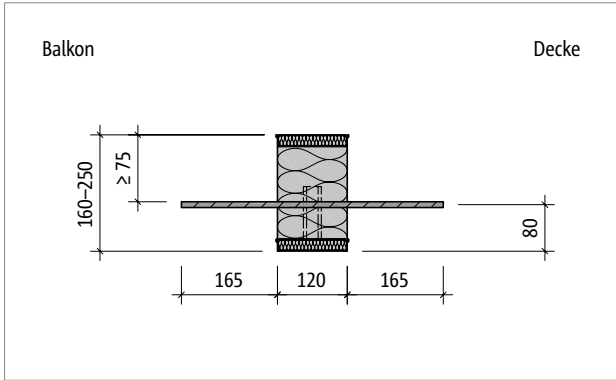


Abb. 208: Schöck Isokorb® XT Typ HP-NN1: Produktschnitt

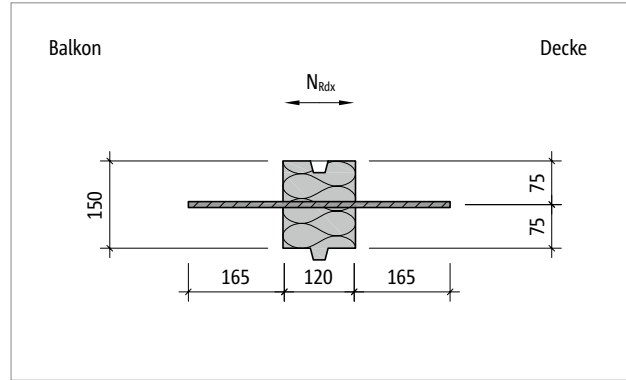


Abb. 209: Schöck Isokorb® XT Typ HP-NN1: Produktgrundriss

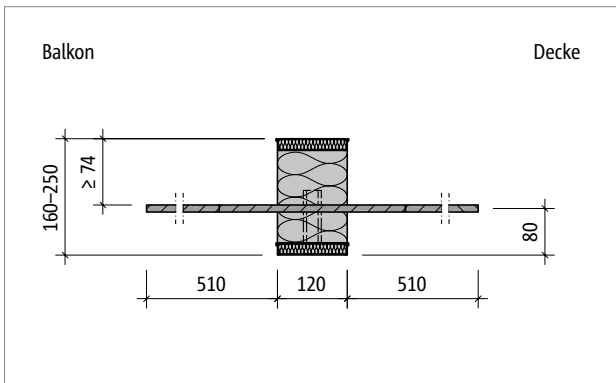


Abb. 210: Schöck Isokorb® XT Typ HP-NN2: Produktschnitt

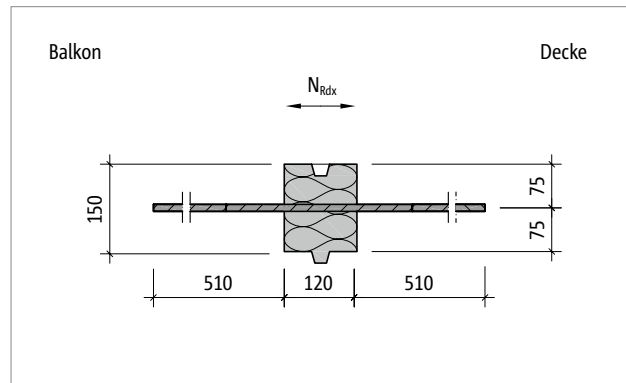


Abb. 211: Schöck Isokorb® XT Typ HP-NN2: Produktgrundriss

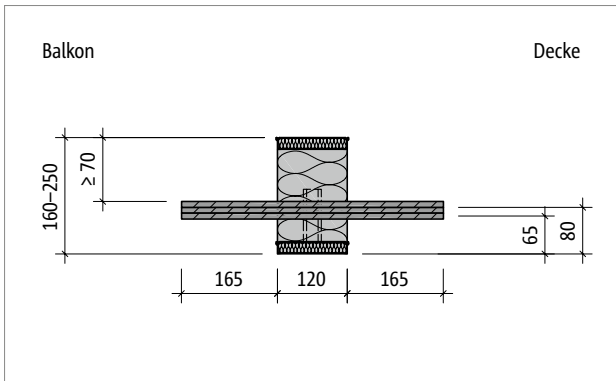


Abb. 212: Schöck Isokorb® XT Typ HP-VV1-NN1: Produktschnitt

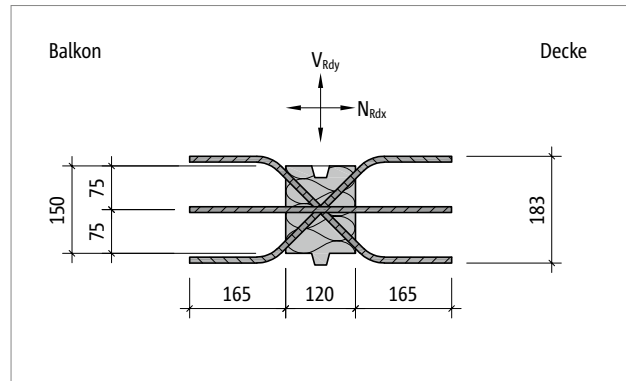


Abb. 213: Schöck Isokorb® XT Typ HP-VV1-NN1: Produktgrundriss

Produktbeschreibung

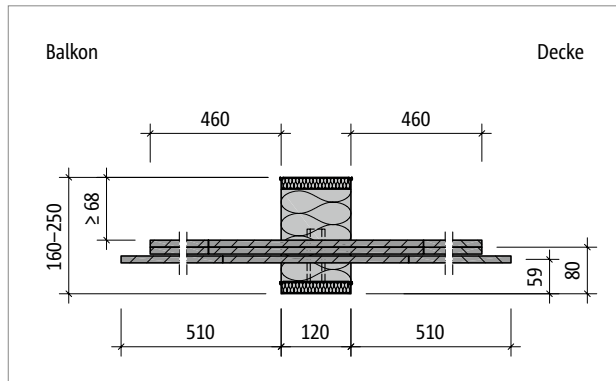


Abb. 214: Schöck Isokorb® XT Typ HP-VV2-NN1: Produktschnitt

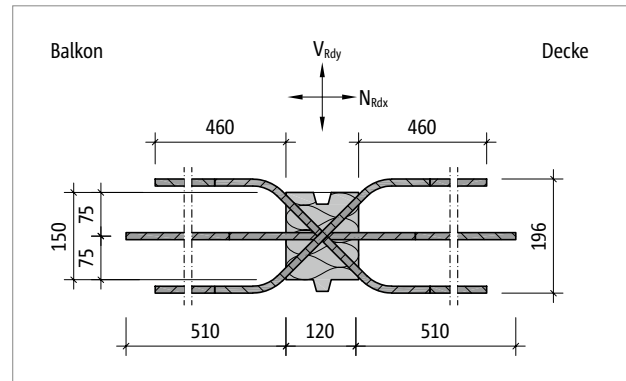


Abb. 215: Schöck Isokorb® XT Typ HP-VV2-NN1: Produktgrundriss

Produktinformationen

- Download weiterer Grundrisse und Schnitte unter cad.schoeck.at

Bemessungsbeispiel

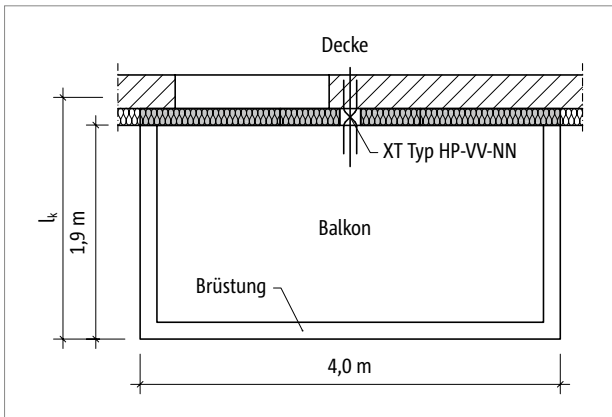


Abb. 216: Schöck Isokorb® XT Typ KL, HP: Grundriss

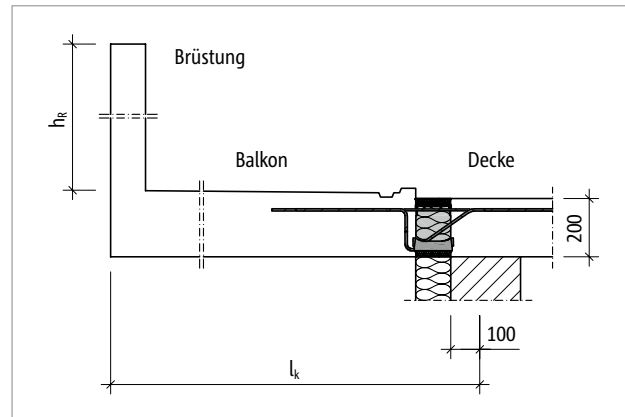


Abb.

Statisches System und Lastannahmen

| | | |
|---------------------|---|----------------------------|
| Geometrie: | Auskrügelungslänge | $l_k = 2,12 \text{ m}$ |
| | Balkonplattendicke | $h = 200 \text{ mm}$ |
| | Dreiseitig umlaufende Brüstung | $h_R = 1,0 \text{ m}$ |
| Lastannahmen: | Balkonplatte und Belag | $g = 6,5 \text{ kN/m}^2$ |
| | Nutzlast | $q = 4,0 \text{ kN/m}^2$ |
| | Randlast (Brüstung) | $g_R = 3,0 \text{ kN/m}$ |
| | Winddruck | $w_e = 1,0 \text{ kN/m}^2$ |
| Expositionsklassen: | außen XC 4 | |
| | innen XC 1 | |
| gewählt: | Betongüte C25/30 für Balkon und Decke | |
| | Betondeckung $c_{\text{nom}} = 35 \text{ mm}$ für Isokorb® Zugstäbe | |
| | (Abminderung Δc_{def} um 5mm, wg. Qualitätsmaßnahmen Schöck Isokorb® Produktion) | |
| Anschlussgeometrie: | kein Höhenversatz, kein Deckenrandunterzug, keine Balkonaufkantung | |
| Lagerung Decke: | Deckenrand direkt gelagert | |
| Lagerung Balkon: | Einspannung der Kragplatte mit XT Typ KL | |

Bemessungsbeispiel | Einbauanleitung

Nachweise im Grenzzustand der Tragfähigkeit

Schnittgrößen:

$$m_{Ed} = -[(\gamma_G \cdot g + \gamma_Q \cdot q) \cdot l_k^2/2 + \gamma_G \cdot (g_R \cdot l_k + 2 \cdot g_R \cdot l_k^2/2/4)]$$

$$m_{Ed} = -[(1,35 \cdot 6,5 + 1,5 \cdot 4) \cdot 2,12^2/2 + 1,35 \cdot (3,0 \cdot 2,12 + 2 \cdot 3,0 \cdot 2,12^2/2/4)]$$

$$m_{Ed} = -46,3 \text{ kNm/m}$$

$$V_{Ed,z} = +(\gamma_G \cdot g + \gamma_Q \cdot q) \cdot l_k + \gamma_G \cdot (g_R + 2 \cdot g_R \cdot l_k/4)$$

$$V_{Ed,z} = +(1,35 \cdot 6,5 + 1,5 \cdot 4,0) \cdot 2,12 + 1,35 \cdot (3,0 + 2 \cdot 3,0 \cdot 2,12/4)$$

$$V_{Ed,z} = +39,7 \text{ kN/m}$$

$$N_{Ed,x} = \gamma_Q \cdot w_e \cdot 4,0 \cdot (h + h_R) = 1,5 \cdot 1,0 \cdot 4,0 \cdot (0,2 + 1,0) = 7,2 \text{ kN (frontaler Wind)}$$

$$V_{Ed,y} = \gamma_Q \cdot w_e \cdot 2 \cdot 1,9 \cdot (h + h_R) = 1,5 \cdot 1,0 \cdot 2 \cdot 1,9 \cdot (0,2 + 1,0) = 6,8 \text{ kN (seitlicher Wind)}$$

gewählt: **1 Schöck Isokorb® XT Typ HP-VV1-NN1-REI120-H200-5.2**

$$N_{Rd,x} = \pm 11,6 \text{ kN (siehe Seite 155)} > N_{Ed,x}$$

$$V_{Rd,y} = \pm 10,4 \text{ kN (siehe Seite 155)} > V_{Ed,y}$$

gewählt: **Schöck Isokorb® XT Typ KL-M7-V1-REI120-CV1-H200-6.2**

Erhöhte Einwirkung unter Berücksichtigung des Einsatzes von Schöck Isokorb® XT Typ HP:

$$|m_{Rd}| = 50,7 \text{ kNm/m (siehe Seite 35)} > 48,1 \text{ kNm/m} = (4,00 \text{ m} / 3,85 \text{ m}) \cdot 46,3 \text{ kNm/m} = |m_{Ed}|$$

$$V_{Rd,z} = 75,2 \text{ kN/m (siehe Seite 35)} > 41,2 \text{ kN/m} = (4,00 \text{ m} / 3,85 \text{ m}) \cdot 39,7 \text{ kN/m} = V_{Ed,z}$$

Nachweise für den außergewöhnlichen Lastfall Erdbeben

Lastannahmen für Erdbeben: $F_{a,x} = \pm 17,2 \text{ kN/m}$ (horizontal, parallel zur Fuge)
 $F_{a,y} = \pm 17,2 \text{ kN/m}$ (horizontal, senkrecht zur Fuge)

Schnittgrößen:

$$N_{EdA,x} = \pm F_{a,x} \cdot 4,0 \text{ m} = \pm 17,2 \text{ kN/m} \cdot 4,0 \text{ m} = \pm 68,8 \text{ kN (Kraft senkrecht zur Fuge)}$$

$$V_{EdA,y} = \pm F_{a,y} \cdot 4,0 \text{ m} = \pm 17,2 \text{ kN/m} \cdot 4,0 \text{ m} = \pm 68,8 \text{ kN (Kraft parallel zur Fuge)}$$

gewählt: **2 Schöck Isokorb® XT Typ HP-VV2-NN1-REI120-H200-5.2**

$$N_{Rd,x} = \pm 49,2 \text{ kN} \cdot 2 = 98,4 \text{ kN (siehe Seite 155)} > N_{EdA,x}$$

$$V_{Rd,y} = \pm 39,2 \text{ kN} \cdot 2 = 78,4 \text{ kN (siehe Seite 155)} > V_{EdA,y}$$

gewählt: **Schöck Isokorb® XT Typ KL-M7-V1-REI120-CV1-H200-6.2**

Erhöhte Einwirkung unter Berücksichtigung des Einsatzes von Schöck Isokorb® XT Typ HP:

$$|m_{Rd}| = 50,7 \text{ kNm/m (siehe Seite 35)} > 50,1 \text{ kNm/m} = (4,00 \text{ m} / 3,70 \text{ m}) \cdot 46,3 \text{ kNm/m} = |m_{Ed}|$$

$$V_{Rd,z} = 75,2 \text{ kN/m (siehe Seite 35)} > 42,9 \text{ kN/m} = (4,00 \text{ m} / 3,70 \text{ m}) \cdot 39,7 \text{ kN/m} = V_{Ed,z}$$

i Bemessungsbeispiel

- Hinweise zum Dehnfugenabstand sind zu beachten, siehe Seite 26.
- Bemessungshandbuch Schöck Isokorb® Erdbebennachweis für Balkone finden Sie unter: www.schoeck.com/download-technische-informationen/at

i Einbauanleitung

Die aktuelle Einbauanleitung finden Sie online unter:
www.schoeck.com/view/10306

Schöck Isokorb® XT Typ ZL



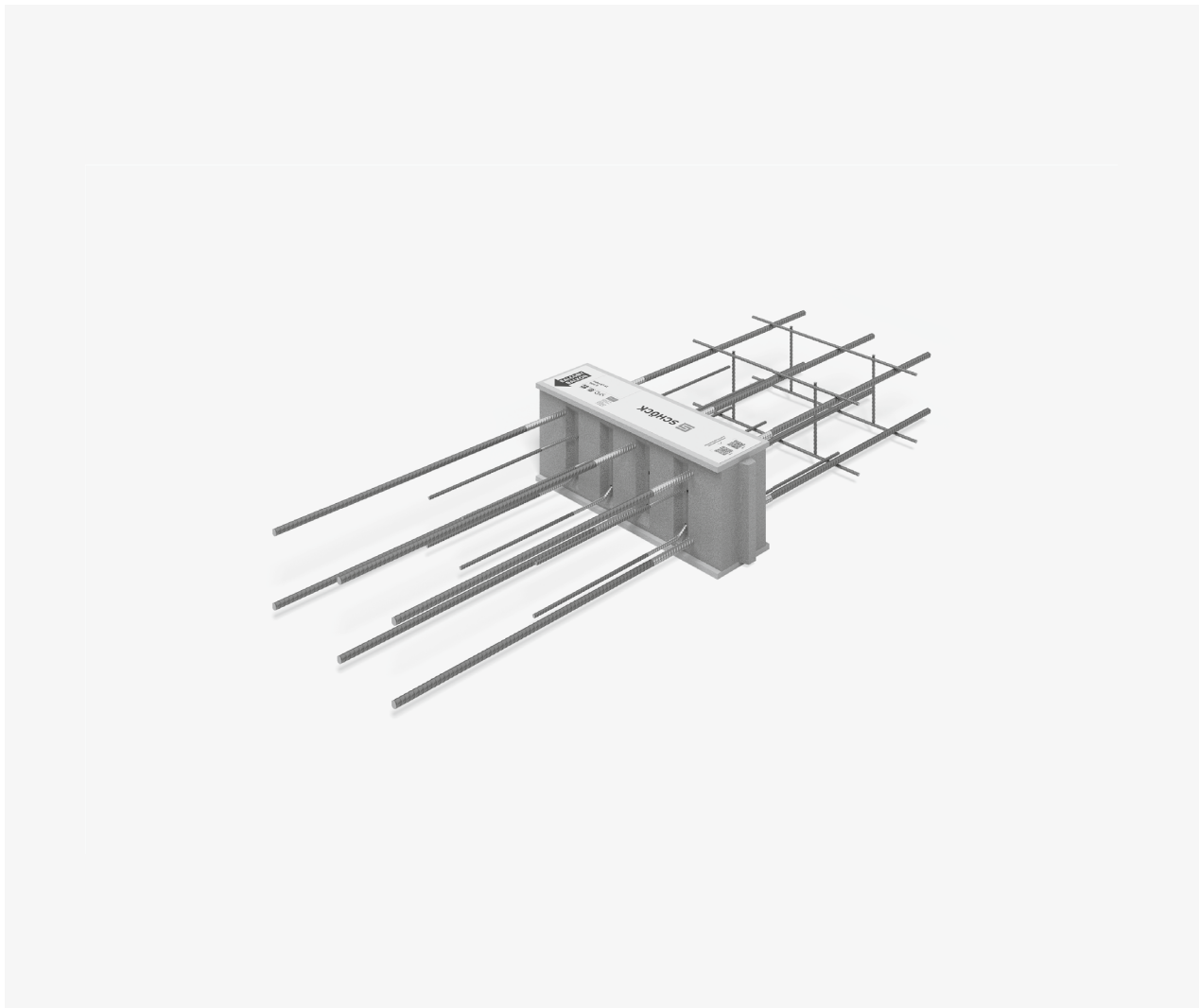
Schöck Isokorb® XT Typ ZL

Wärmedämmelement als Ergänzung für unterschiedliche Einbausituationen und Brandschutzanforderungen. Das Element überträgt keine Kräfte.

XT
Typ ZL

Stahlbeton – Stahlbeton

Schöck Isokorb® XT Typ DP



Schöck Isokorb® XT Typ DP

Tragendes Wärmedämmelement für durchlaufende Deckenfelder. Das Element überträgt Momente und Querkräfte.

i Info

Der Schöck Isokorb® XT Typ DL-MM1 bis MM5 Generation 5.0 mit Länge L1000 wird durch den Schöck Isokorb® XT Typ DP-MM1 bis MM6 Generation 6.0 mit Länge L500 ersetzt.

Elementanordnung | Einbauschnitte

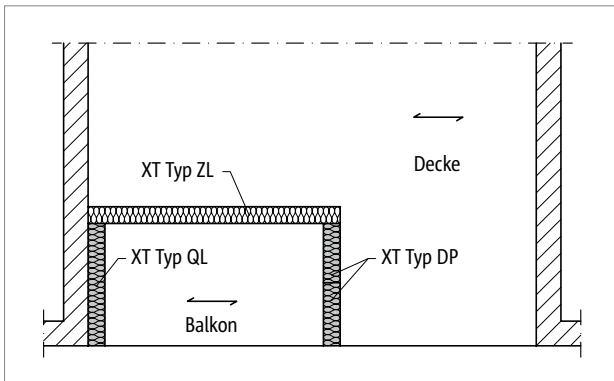


Abb. 217: Schöck Isokorb® XT Typ DP, QL: Decke einachsig gespannt

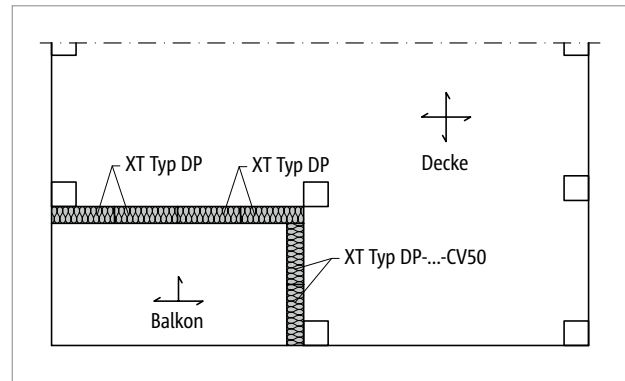


Abb. 218: Schöck Isokorb® XT Typ DP: Einsatz in Flachdecken

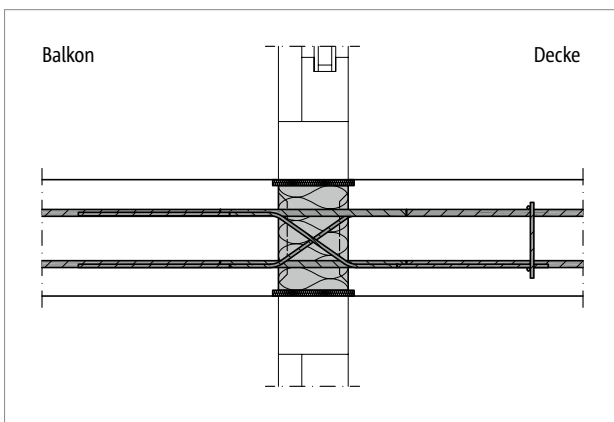


Abb. 219: Schöck Isokorb® XT Typ DL: Einbauschnitt; einachsig gespannte Decke

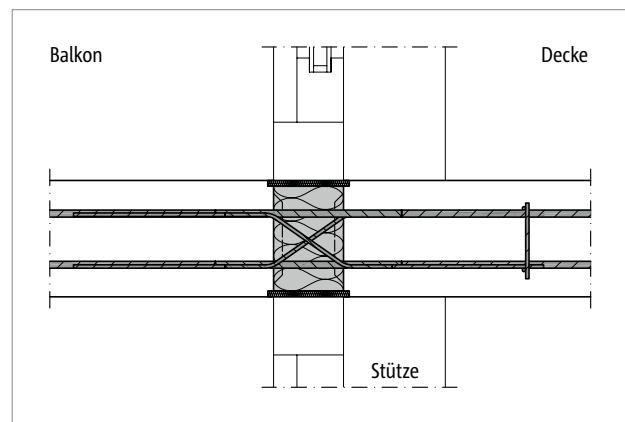


Abb. 220: Schöck Isokorb® XT Typ DL: Einbauschnitt; Flachdecke

Elementanordnung

- Bei Anschluss über Eck mit Schöck Isokorb® XT Typ DP ist in eine Achsrichtung XT Typ DP-CV2 (2. Lage) erforderlich. Daraus ergibt sich eine Mindestplattendicke von ≥ 200 mm in Abhängig der gewählten Nebentragstufe.

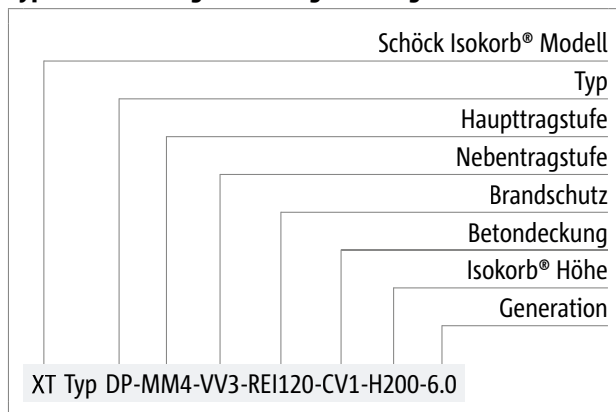
Produktvarianten | Typenbezeichnung | Sonderkonstruktionen

Varianten Schöck Isokorb® XT Typ DP

Die Ausführung des Schöck Isokorb® XT Typ DP kann wie folgt variiert werden:

- Haupttragstufe:
MM1 bis MM5
- Nebentragstufe:
VV1 bis VV5
- Feuerwiderstandsklasse:
REI120: Überstand obere + untere Brandschutzplatte, beidseitig 10 mm
- Betondeckung der Zugstäbe:
CV1: oben CV = 35 mm, unten CV = 30 mm
CV2: oben CV = 50 mm, unten CV = 50 mm
- Isokorb® Höhe:
H = H_{min} bis 250 mm (H_{min} ist abhängig von Betondeckung und Querkrafttragstufe siehe Seite 167)
- Generation:
6.0

Typenbezeichnung in Planungsunterlagen



i Sonderkonstruktionen

Anschlussituationen, die mit den in dieser Technischen Information dargestellten Standard-Produktvarianten nicht realisierbar sind, können bei der Anwendungstechnik (Kontakt siehe Seite 3) angefragt werden. Gemäß Zulassung sind Höhen bis 500 mm möglich.

Bemessung

i Hinweise zur Bemessung

- Für die beiderseits des Schöck Isokorb® anschließenden Stahlbetonbauteile ist ein statischer Nachweis vorzulegen.
- Die Bemessungswerte beziehen sich auf die Elementlänge ($L = 500 \text{ mm}$) und können pro Laufmeter umgerechnet werden.

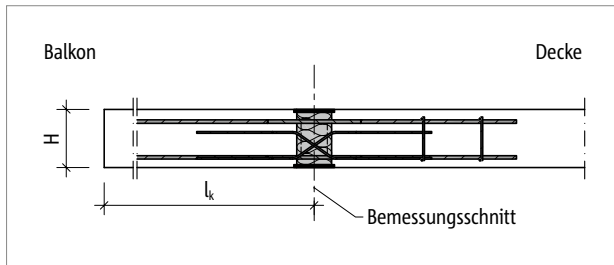


Abb. 221: Schöck Isokorb® XT Typ DP: Statisches System

Bemessung C25/30

Schöck Isokorb® T Typ DP-MM1 bis MM6 ist nur in der Länge L = 500 mm erhältlich

| Schöck Isokorb® XT Typ DP 6.0 | | MM1 | | | MM2 | | | |
|-------------------------------|--------------------|--------------------------|--------------------------------------|------------|------------|------------|------------|------------|
| | | VV1 | VV2 | VV3 | VV1 | VV2 | VV3 | |
| Bemessungs- werte bei | Betondeckung CV | | Betonfestigkeitsklasse \geq C25/30 | | | | | |
| | CV1 | CV2 | M_{Rd} [kNm/Element] | | | | | |
| Isokorb® Höhe H [mm] | 160 | | $\pm 7,3$ | $\pm 6,9$ | - | $\pm 11,0$ | - | - |
| | | 200 | $\pm 7,8$ | $\pm 7,3$ | - | $\pm 11,7$ | - | - |
| | 170 | | $\pm 8,2$ | $\pm 7,7$ | $\pm 6,6$ | $\pm 12,3$ | $\pm 11,2$ | - |
| | | 210 | $\pm 8,7$ | $\pm 8,2$ | $\pm 7,0$ | $\pm 13,0$ | $\pm 11,8$ | - |
| | 180 | | $\pm 9,1$ | $\pm 8,6$ | $\pm 7,4$ | $\pm 13,6$ | $\pm 12,4$ | $\pm 10,9$ |
| | | 220 | $\pm 9,5$ | $\pm 9,0$ | $\pm 7,7$ | $\pm 14,3$ | $\pm 13,0$ | $\pm 11,4$ |
| | 190 | | $\pm 10,0$ | $\pm 9,4$ | $\pm 8,1$ | $\pm 15,0$ | $\pm 13,6$ | $\pm 11,9$ |
| | | 230 | $\pm 10,4$ | $\pm 9,8$ | $\pm 8,4$ | $\pm 15,6$ | $\pm 14,2$ | $\pm 12,5$ |
| | 200 | | $\pm 10,9$ | $\pm 10,2$ | $\pm 8,8$ | $\pm 16,3$ | $\pm 14,8$ | $\pm 13,0$ |
| | | 240 | $\pm 11,3$ | $\pm 10,7$ | $\pm 9,2$ | $\pm 16,9$ | $\pm 15,4$ | $\pm 13,5$ |
| | 210 | | $\pm 11,7$ | $\pm 11,1$ | $\pm 9,5$ | $\pm 17,6$ | $\pm 16,0$ | $\pm 14,0$ |
| | | 250 | $\pm 12,2$ | $\pm 11,5$ | $\pm 9,9$ | $\pm 18,3$ | $\pm 16,7$ | $\pm 14,6$ |
| | 220 | | $\pm 12,6$ | $\pm 11,9$ | $\pm 10,2$ | $\pm 18,9$ | $\pm 17,3$ | $\pm 15,1$ |
| | 230 | | $\pm 13,5$ | $\pm 12,7$ | $\pm 10,9$ | $\pm 20,3$ | $\pm 18,5$ | $\pm 16,2$ |
| 240 | | $\pm 14,4$ | $\pm 13,6$ | $\pm 11,7$ | $\pm 21,6$ | $\pm 19,7$ | $\pm 17,2$ | |
| 250 | | $\pm 15,3$ | $\pm 14,4$ | $\pm 12,4$ | $\pm 22,9$ | $\pm 20,9$ | $\pm 18,3$ | |
| | | $V_{Rd,z}$ [kNm/Element] | | | | | | |
| Nebentragstufe | VV1 – VV3 | $\pm 14,1$ | $\pm 21,2$ | $\pm 37,6$ | $\pm 21,2$ | $\pm 37,6$ | $\pm 58,8$ | |

| Schöck Isokorb® XT Typ DP 6.0 | | MM1 | | | MM2 | | |
|-------------------------------|--|------------------------|-----------------------|-----------------------|------------------------|-----------------------|------------------------|
| | | VV1 | VV2 | VV3 | VV1 | VV2 | VV3 |
| Bestückung bei | | Isokorb® Länge [mm] | | | | | |
| | | 500 | | | | | |
| Zugstäbe/Druckstäbe | | 2 × 2 \varnothing 12 | | | 2 × 3 \varnothing 12 | | |
| Querkraftstäbe | | 2 × 2 \varnothing 6 | 2 × 3 \varnothing 6 | 2 × 3 \varnothing 8 | 2 × 3 \varnothing 6 | 2 × 3 \varnothing 8 | 2 × 3 \varnothing 10 |
| H_{min} bei CV1 | | 160 | 160 | 170 | 160 | 170 | 180 |
| H_{min} bei CV2 | | 200 | 200 | 210 | 200 | 210 | 220 |

i Hinweise zur Bemessung

- Statisches System und Hinweise zur Bemessung siehe Seite 166.

Bemessung C25/30

Schöck Isokorb® T Typ DP-MM1 bis MM6 ist nur in der Länge L = 500 mm erhältlich

| Schöck Isokorb® XT Typ DP 6.0 | | | MM3 | | | | |
|-------------------------------|-----------------|-------|--------------------------------------|-------|-------|-------|--------|
| | | | VV1 | VV2 | VV3 | VV4 | VV5 |
| Bemessungswerte bei | Betondeckung CV | | Betonfestigkeitsklasse \geq C25/30 | | | | |
| | CV1 | CV2 | M_{Rd} [kNm/Element] | | | | |
| Isokorb® Höhe H [mm] | 160 | | ±15,1 | - | - | - | - |
| | | 200 | ±16,0 | - | - | - | - |
| | 170 | | ±16,9 | ±15,8 | - | - | - |
| | | 210 | ±17,8 | ±16,6 | - | - | - |
| | 180 | | ±18,7 | ±17,5 | ±15,9 | ±14,5 | - |
| | | 220 | ±19,6 | ±18,3 | ±16,7 | ±15,2 | - |
| | 190 | | ±20,5 | ±19,2 | ±17,5 | ±15,9 | ±13,1 |
| | | 230 | ±21,4 | ±20,0 | ±18,3 | ±16,6 | ±13,7 |
| | 200 | | ±22,3 | ±20,9 | ±19,0 | ±17,3 | ±14,3 |
| | | 240 | ±23,2 | ±21,7 | ±19,8 | ±18,0 | ±14,9 |
| | 210 | | ±24,2 | ±22,6 | ±20,6 | ±18,7 | ±15,4 |
| | | 250 | ±25,1 | ±23,4 | ±21,4 | ±19,4 | ±16,0 |
| | 220 | | ±26,0 | ±24,3 | ±22,1 | ±20,1 | ±16,6 |
| | 230 | | ±27,8 | ±26,0 | ±23,7 | ±21,5 | ±17,8 |
| | 240 | | ±29,6 | ±27,7 | ±25,2 | ±22,9 | ±18,9 |
| 250 | | ±31,4 | ±29,4 | ±26,8 | ±24,3 | ±20,1 | |
| | | | $V_{Rd,z}$ [kNm/Element] | | | | |
| Nebentragstufe | VV1 – VV5 | | ±21,2 | ±37,6 | ±58,8 | ±78,3 | ±112,8 |

| Schöck Isokorb® XT Typ DP 6.0 | | | MM3 | | | | |
|-------------------------------|--|--|---------------------|-----------|------------|------------|------------|
| | | | VV1 | VV2 | VV3 | VV4 | VV5 |
| Bestückung bei | | | Isokorb® Länge [mm] | | | | |
| | | | 500 | | | | |
| Zugstäbe/Druckstäbe | | | 2 × 4 Ø 12 | | | | |
| Querkraftstäbe | | | 2 × 3 Ø 6 | 2 × 3 Ø 8 | 2 × 3 Ø 10 | 2 × 4 Ø 10 | 2 × 4 Ø 12 |
| H_{min} bei CV1 | | | 160 | 170 | 180 | 180 | 190 |
| H_{min} bei CV2 | | | 200 | 210 | 220 | 220 | 230 |

i Hinweise zur Bemessung

- Statisches System und Hinweise zur Bemessung siehe Seite 166.

Bemessung C25/30

Schöck Isokorb® T Typ DP-MM1 bis MM6 ist nur in der Länge L = 500 mm erhältlich

| Schöck Isokorb® XT Typ DP 6.0 | | | MM4 | | | | |
|-------------------------------|--------------------|-------|--------------------------------------|-------|-------|-------|--------|
| | | | VV1 | VV2 | VV3 | VV4 | VV5 |
| Bemessungs- werte bei | Betondeckung CV | | Betonfestigkeitsklasse \geq C25/30 | | | | |
| | CV1 | CV2 | M_{Rd} [kNm/Element] | | | | |
| Isokorb® Höhe H [mm] | 160 | | ±19,2 | - | - | - | - |
| | | 200 | ±20,3 | - | - | - | - |
| | 170 | | ±21,5 | ±20,4 | - | - | - |
| | | 210 | ±22,6 | ±21,5 | - | - | - |
| | 180 | | ±23,8 | ±22,6 | ±21,0 | ±19,6 | - |
| | | 220 | ±24,9 | ±23,7 | ±22,0 | ±20,5 | - |
| | 190 | | ±26,1 | ±24,7 | ±23,0 | ±21,5 | ±18,7 |
| | | 230 | ±27,2 | ±25,8 | ±24,1 | ±22,4 | ±19,5 |
| | 200 | | ±28,4 | ±26,9 | ±25,1 | ±23,4 | ±20,3 |
| | | 240 | ±29,5 | ±28,0 | ±26,1 | ±24,3 | ±21,2 |
| | 210 | | ±30,7 | ±29,1 | ±27,1 | ±25,3 | ±22,0 |
| | | 250 | ±31,8 | ±30,2 | ±28,1 | ±26,2 | ±22,8 |
| | 220 | | ±33,0 | ±31,3 | ±29,2 | ±27,2 | ±23,6 |
| | 230 | | ±35,3 | ±33,5 | ±31,2 | ±29,1 | ±25,3 |
| | 240 | | ±37,6 | ±35,7 | ±33,2 | ±31,0 | ±26,9 |
| 250 | | ±39,9 | ±37,9 | ±35,3 | ±32,9 | ±28,6 | |
| | | | $V_{Rd,z}$ [kNm/Element] | | | | |
| Nebentragstufe | VV1 – VV5 | | ±21,2 | ±37,6 | ±58,8 | ±78,3 | ±112,8 |

| Schöck Isokorb® XT Typ DP 6.0 | | | MM4 | | | | |
|-------------------------------|--|--|---------------------|-----------|------------|------------|------------|
| | | | VV1 | VV2 | VV3 | VV4 | VV5 |
| Bestückung bei | | | Isokorb® Länge [mm] | | | | |
| | | | 500 | | | | |
| Zugstäbe/Druckstäbe | | | 2 × 5 Ø 12 | | | | |
| Querkraftstäbe | | | 2 × 3 Ø 6 | 2 × 3 Ø 8 | 2 × 3 Ø 10 | 2 × 4 Ø 10 | 2 × 4 Ø 12 |
| H_{min} bei CV1 | | | 160 | 170 | 180 | 180 | 190 |
| H_{min} bei CV2 | | | 200 | 210 | 220 | 220 | 230 |

i Hinweise zur Bemessung

- Statisches System und Hinweise zur Bemessung siehe Seite 166.

Bemessung C25/30

Schöck Isokorb® T Typ DP-MM1 bis MM6 ist nur in der Länge L = 500 mm erhältlich

| Schöck Isokorb® XT Typ DP 6.0 | | | MM5 | | | | |
|-------------------------------|--------------------|-------|--------------------------------------|-------|-------|-------|--------|
| | | | VV1 | VV2 | VV3 | VV4 | VV5 |
| Bemessungs- werte bei | Betondeckung CV | | Betonfestigkeitsklasse \geq C25/30 | | | | |
| | CV1 | CV2 | M_{Rd} [kNm/Element] | | | | |
| Isokorb® Höhe H [mm] | 160 | | ±23,2 | - | - | - | - |
| | | 200 | ±24,6 | - | - | - | - |
| | 170 | | ±26,0 | ±24,9 | - | - | - |
| | | 210 | ±27,4 | ±26,3 | - | - | - |
| | 180 | | ±28,8 | ±27,6 | ±26,1 | ±24,6 | - |
| | | 220 | ±30,2 | ±29,0 | ±27,3 | ±25,8 | - |
| | 190 | | ±31,6 | ±30,3 | ±28,6 | ±27,0 | ±24,2 |
| | | 230 | ±33,0 | ±31,6 | ±29,9 | ±28,2 | ±25,3 |
| | 200 | | ±34,4 | ±33,0 | ±31,1 | ±29,4 | ±26,4 |
| | | 240 | ±35,8 | ±34,3 | ±32,4 | ±30,6 | ±27,5 |
| | 210 | | ±37,2 | ±35,7 | ±33,7 | ±31,8 | ±28,5 |
| | | 250 | ±38,6 | ±37,0 | ±34,9 | ±33,0 | ±29,6 |
| | 220 | | ±40,0 | ±38,4 | ±36,2 | ±34,2 | ±30,7 |
| | 230 | | ±42,8 | ±41,0 | ±38,7 | ±36,6 | ±32,8 |
| | 240 | | ±45,6 | ±43,7 | ±41,3 | ±39,0 | ±35,0 |
| 250 | | ±48,4 | ±46,4 | ±43,8 | ±41,4 | ±37,1 | |
| | | | $V_{Rd,z}$ [kNm/Element] | | | | |
| Nebentragstufe | VV1 – VV5 | | ±21,2 | ±37,6 | ±58,8 | ±78,3 | ±112,8 |

| Schöck Isokorb® XT Typ DP 6.0 | | | MM5 | | | | |
|-------------------------------|--|--|--------------------------------------|-------------------------------------|--------------------------------------|--------------------------------------|--------------------------------------|
| | | | VV1 | VV2 | VV3 | VV4 | VV5 |
| Bestückung bei | | | Isokorb® Länge [mm] | | | | |
| | | | 500 | | | | |
| Zugstäbe/Druckstäbe | | | $2 \times 6 \text{ } \varnothing 12$ | | | | |
| Querkraftstäbe | | | $2 \times 3 \text{ } \varnothing 6$ | $2 \times 3 \text{ } \varnothing 8$ | $2 \times 3 \text{ } \varnothing 10$ | $2 \times 4 \text{ } \varnothing 10$ | $2 \times 4 \text{ } \varnothing 12$ |
| H_{\min} bei CV1 | | | 160 | 170 | 180 | 180 | 190 |
| H_{\min} bei CV2 | | | 200 | 210 | 220 | 220 | 230 |

i Hinweise zur Bemessung

- Statisches System und Hinweise zur Bemessung siehe Seite 166.

Bemessung C25/30

Schöck Isokorb® T Typ DP-MM1 bis MM6 ist nur in der Länge L = 500 mm erhältlich

| Schöck Isokorb® XT Typ DP 6.0 | | | MM6 | | | | |
|-------------------------------|--------------------|-------|--------------------------------------|-------|-------|-------|--------|
| | | | VV1 | VV2 | VV3 | VV4 | VV5 |
| Bemessungs- werte bei | Betondeckung CV | | Betonfestigkeitsklasse \geq C25/30 | | | | |
| | CV1 | CV2 | M_{Rd} [kNm/Element] | | | | |
| Isokorb® Höhe H [mm] | 160 | | ±30,1 | - | - | - | - |
| | | 200 | ±31,9 | - | - | - | - |
| | 170 | | ±33,8 | ±32,7 | - | - | - |
| | | 210 | ±35,6 | ±34,5 | - | - | - |
| | 180 | | ±37,5 | ±36,3 | ±34,8 | ±33,4 | - |
| | | 220 | ±39,4 | ±38,1 | ±36,5 | ±35,0 | - |
| | 190 | | ±41,2 | ±39,9 | ±38,2 | ±36,7 | ±33,9 |
| | | 230 | ±43,1 | ±41,7 | ±40,0 | ±38,3 | ±35,5 |
| | 200 | | ±44,9 | ±43,5 | ±41,7 | ±40,0 | ±37,0 |
| | | 240 | ±46,8 | ±45,3 | ±43,4 | ±41,6 | ±38,5 |
| | 210 | | ±48,6 | ±47,1 | ±45,1 | ±43,3 | ±40,1 |
| | | 250 | ±50,5 | ±48,9 | ±46,8 | ±44,9 | ±41,6 |
| | 220 | | ±52,4 | ±50,7 | ±48,6 | ±46,6 | ±43,1 |
| | 230 | | ±56,1 | ±54,3 | ±52,0 | ±49,9 | ±46,2 |
| | 240 | | ±59,8 | ±57,9 | ±55,5 | ±53,2 | ±49,2 |
| 250 | | ±63,5 | ±61,5 | ±58,9 | ±56,5 | ±52,3 | |
| | | | $V_{Rd,z}$ [kNm/Element] | | | | |
| Nebentragstufe | VV1 – VV5 | | ±21,2 | ±37,6 | ±58,8 | ±78,3 | ±112,8 |

| Schöck Isokorb® XT Typ DP 6.0 | | | MM6 | | | | |
|-------------------------------|--|--|-----------------------------|----------------------------|-----------------------------|-----------------------------|-----------------------------|
| | | | VV1 | VV2 | VV3 | VV4 | VV5 |
| Bestückung bei | | | Isokorb® Länge [mm] | | | | |
| | | | 500 | | | | |
| Zugstäbe/Druckstäbe | | | $2 \times 6 \varnothing 14$ | | | | |
| Querkraftstäbe | | | $2 \times 3 \varnothing 6$ | $2 \times 3 \varnothing 8$ | $2 \times 3 \varnothing 10$ | $2 \times 4 \varnothing 10$ | $2 \times 4 \varnothing 12$ |
| H_{min} bei CV1 | | | 160 | 170 | 180 | 180 | 190 |
| H_{min} bei CV2 | | | 200 | 210 | 220 | 220 | 230 |

i Hinweise zur Bemessung

- Statisches System und Hinweise zur Bemessung siehe Seite 166.

Verformung/Überhöhung

Verformung

Die in der Tabelle angegebenen Verformungsfaktoren ($\tan \alpha$ [%]) resultieren allein aus der Verformung des Schöck Isokorb® im Grenzzustand der Gebrauchstauglichkeit. Sie dienen zur Abschätzung der erforderlichen Überhöhung. Die rechnerische Überhöhung der Balkonplattenschalung ergibt sich aus der Berechnung nach EN 1992-1-1 zuzüglich der Verformung aus Schöck Isokorb®. Die vom Tragwerksplaner/Konstrukteur in den Ausführungsplänen zu nennende Überhöhung der Balkonplattenschalung (Basis: errechnete Gesamtverformung aus Kragplatte + Deckendrehwinkel + Schöck Isokorb®) sollte so gerundet werden, dass die planmäßige Entwässerungsrichtung eingehalten wird (aufrunden: bei Entwässerung zur Gebädefassade, abrunden: bei Entwässerung zum Kragplattenende).

Verformung ($w_{\ddot{u}}$) infolge Schöck Isokorb®

$$w_{\ddot{u}} = \tan \alpha \cdot l_k \cdot (m_{\ddot{u}d} / m_{Rd}) \cdot 10 \text{ [mm]}$$

Einzusetzende Faktoren:

$\tan \alpha$ = Tabellenwert einsetzen

l_k = Auskragungslänge [m]

$m_{\ddot{u}d}$ = Maßgebendes Biegemoment [kNm/m] im Grenzzustand der Tragfähigkeit für die Ermittlung der Verformung $w_{\ddot{u}}$ [mm] aus Schöck Isokorb®.

Die für die Verformung anzusetzende Lastkombination wird vom Tragwerksplaner festgelegt.

(Empfehlung: Lastkombination für die Ermittlung der Überhöhung $w_{\ddot{u}}$: $g+q/2$, $m_{\ddot{u}d}$ im Grenzzustand der Tragfähigkeit ermitteln)

m_{Rd} = Maximales Bemessungsmoment [kNm/m] des Schöck Isokorb®

10 = Umrechnungsfaktor für Einheiten

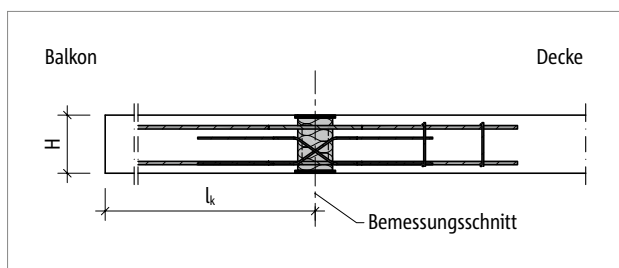


Abb. 222: Schöck Isokorb® XT Typ DP: Statisches System

| Schöck Isokorb® XT Typ DP 6.0 | | MM1–MM5 | | MM6 | |
|-------------------------------|-----|-------------------|-----|-----|-----|
| | | CV1 | CV2 | CV1 | CV2 |
| Verformungsfaktor bei | | $\tan \alpha$ [%] | | | |
| Isokorb® Höhe H [mm] | 160 | 1,2 | - | 1,9 | - |
| | 170 | 1,0 | - | 1,7 | - |
| | 180 | 0,9 | - | 1,5 | - |
| | 190 | 0,8 | - | 1,3 | - |
| | 200 | 0,7 | 1,1 | 1,2 | 1,8 |
| | 210 | 0,7 | 1,0 | 1,1 | 1,6 |
| | 220 | 0,6 | 0,8 | 1,0 | 1,4 |
| | 230 | 0,6 | 0,7 | 1,0 | 1,2 |
| | 240 | 0,5 | 0,7 | 0,9 | 1,1 |
| | 250 | 0,5 | 0,6 | 0,8 | 1,1 |

Schwingung

Schwingung

Begehbare und freiauskragende Balkone können bei der Nutzung durch „langames Gehen“ und „langames Hüpfen“ zum Schwingen angeregt werden. Zur Schwingungsbegrenzung bei Balkonen gibt es zurzeit keine normativen Regelungen in Österreich. Gemäß dem Stand der Technik empfehlen wir die Einhaltung der Eigenfrequenz solch eines Bauteils auf $\geq 7,5$ Hz zu begrenzen. Nachfolgend dargestellt sind die empfohlenen maximalen Auskragungslängen im Grenzzustand der Gebrauchstauglichkeit zur Einhaltung von 7,5 Hz unter Berücksichtigung der produktspezifischen Eigenschaften des Schöck Isokorb® und den angegebenen Belastungen.

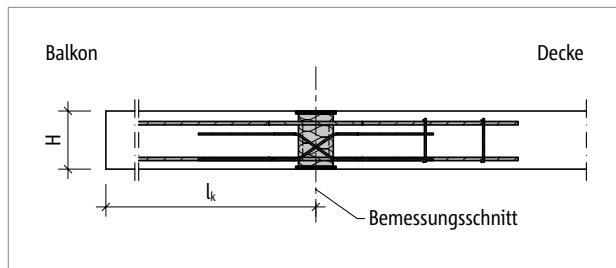


Abb. 223: Schöck Isokorb® XT Typ DP: Statisches System

Schwingung

| Schöck Isokorb® XT Typ DP 6.0 | | | MM1 | | | MM2 | | |
|-------------------------------|-----------------|------|--------------------------------------|------|------|------|------|------|
| | | | VV1 | VV2 | VV3 | VV1 | VV2 | VV3 |
| Maximale Auskragslänge bei | Betondeckung CV | | Betonfestigkeitsklasse \geq C25/30 | | | | | |
| | CV1 | CV2 | $l_{k,max}$ [m] | | | | | |
| Isokorb® Höhe H [mm] | | 200 | 1,26 | 1,27 | - | 1,44 | - | - |
| | 160 | | 1,27 | 1,28 | - | 1,45 | - | - |
| | | 210 | 1,34 | 1,36 | 1,39 | 1,53 | 1,56 | - |
| | 170 | | 1,35 | 1,36 | 1,40 | 1,54 | 1,57 | - |
| | | 220 | 1,42 | 1,43 | 1,47 | 1,62 | 1,65 | 1,68 |
| | 180 | | 1,43 | 1,44 | 1,48 | 1,63 | 1,66 | 1,70 |
| | | 230 | 1,49 | 1,50 | 1,54 | 1,70 | 1,73 | 1,76 |
| | 190 | | 1,50 | 1,52 | 1,56 | 1,72 | 1,75 | 1,78 |
| | | 240 | 1,56 | 1,57 | 1,61 | 1,78 | 1,81 | 1,85 |
| | 200 | | 1,57 | 1,59 | 1,63 | 1,80 | 1,83 | 1,87 |
| | | 250 | 1,62 | 1,64 | 1,68 | 1,85 | 1,88 | 1,92 |
| | 210 | | 1,64 | 1,66 | 1,70 | 1,88 | 1,91 | 1,95 |
| | | 220 | 1,71 | 1,72 | 1,76 | 1,95 | 1,98 | 2,02 |
| | 230 | | 1,77 | 1,78 | 1,83 | 2,02 | 2,05 | 2,10 |
| | | 240 | 1,83 | 1,84 | 1,89 | 2,09 | 2,12 | 2,16 |
| 250 | | 1,88 | 1,90 | 1,95 | 2,15 | 2,18 | 2,23 | |

i Maximale Auskragslänge

Die Tabellenwerte beruhen auf den folgenden Annahmen:

- Begehbarer rechteckiger freiauskragender Balkon
- Betonwichte $\gamma = 25 \text{ kN/m}^3$
- Eigengewicht des Balkonbelags $g_2 \leq 1,5 \text{ kN/m}^2$, Balkongeländer $g_R \leq 1,0 \text{ kN/m}$
- Nutzlast $q = 4,0 \text{ kN/m}^2$ mit dem Beiwert $\psi_{2,i} = 0,3$ für die quasi-ständige Kombination
- Eigenfrequenz $f_e \geq 7,5 \text{ Hz}$
- Die Steifigkeiten im Auflagerbereich der Tragstruktur (Decke/Wand) werden als unendlich steif angenommen.
- Die maximale Auskragslänge kann beim Einsatz des Schöck Isokorb® durch die Tragfähigkeit des gewählten Typs begrenzt werden.
- Die Auskragslänge l_k und statisches System siehe Seite 173.

Schwingung

| Schöck Isokorb® XT Typ DP 6.0 | | | MM3 | | | | |
|-------------------------------|-----------------|------|--------------------------------------|------|------|------|------|
| | | | VV1 | VV2 | VV3 | VV4 | VV5 |
| Maximale Auskragslänge bei | Betondeckung CV | | Betonfestigkeitsklasse \geq C25/30 | | | | |
| | CV1 | CV2 | $l_{k,max}$ [m] | | | | |
| Isokorb® Höhe H [mm] | | 200 | 1,58 | - | - | - | - |
| | 160 | | 1,59 | - | - | - | - |
| | | 210 | 1,68 | 1,70 | - | - | - |
| | 170 | | 1,69 | 1,71 | - | - | - |
| | | 220 | 1,77 | 1,79 | 1,82 | 1,85 | - |
| | 180 | | 1,79 | 1,81 | 1,84 | 1,86 | - |
| | | 230 | 1,86 | 1,88 | 1,91 | 1,94 | 2,00 |
| | 190 | | 1,88 | 1,90 | 1,93 | 1,96 | 2,02 |
| | | 240 | 1,95 | 1,97 | 2,00 | 2,03 | 2,09 |
| | 200 | | 1,97 | 1,99 | 2,02 | 2,05 | 2,11 |
| | | 250 | 2,03 | 2,05 | 2,08 | 2,11 | 2,17 |
| | 210 | | 2,05 | 2,08 | 2,11 | 2,14 | 2,20 |
| | | 220 | 2,13 | 2,16 | 2,19 | 2,22 | 2,29 |
| | 230 | | 2,21 | 2,24 | 2,27 | 2,30 | 2,37 |
| | | 240 | 2,28 | 2,31 | 2,35 | 2,38 | 2,45 |
| | 250 | 2,35 | 2,38 | 2,42 | 2,45 | 2,52 | |

i Maximale Auskragslänge

Die Tabellenwerte beruhen auf den folgenden Annahmen:

- Begehbarer rechteckiger freiauskragernder Balkon
- Betonwichte $\gamma = 25 \text{ kN/m}^3$
- Eigengewicht des Balkonbelags $g_2 \leq 1,5 \text{ kN/m}^2$, Balkongeländer $g_R \leq 1,0 \text{ kN/m}$
- Nutzlast $q = 4,0 \text{ kN/m}^2$ mit dem Beiwert $\psi_{2,i} = 0,3$ für die quasi-ständige Kombination
- Eigenfrequenz $f_e \geq 7,5 \text{ Hz}$
- Die Steifigkeiten im Auflagerbereich der Tragstruktur (Decke/Wand) werden als unendlich steif angenommen.
- Die maximale Auskragslänge kann beim Einsatz des Schöck Isokorb® durch die Tragfähigkeit des gewählten Typs begrenzt werden.
- Die Auskragslänge l_k und statisches System siehe Seite 173.

Schwingung

| Schöck Isokorb® XT Typ DP 6.0 | | | MM4 | | | | |
|-------------------------------|-----------------|------|--------------------------------------|------|------|------|------|
| | | | VV1 | VV2 | VV3 | VV4 | VV5 |
| Maximale Auskragungslänge bei | Betondeckung CV | | Betonfestigkeitsklasse \geq C25/30 | | | | |
| | CV1 | CV2 | | | | | |
| Isokorb® Höhe H [mm] | | 200 | 1,69 | - | - | - | - |
| | 160 | | 1,70 | - | - | - | - |
| | | 210 | 1,80 | 1,82 | - | - | - |
| | 170 | | 1,81 | 1,83 | - | - | - |
| | | 220 | 1,90 | 1,92 | 1,94 | 1,97 | - |
| | 180 | | 1,92 | 1,94 | 1,96 | 1,98 | - |
| | | 230 | 2,00 | 2,02 | 2,04 | 2,06 | 2,11 |
| | 190 | | 2,02 | 2,04 | 2,06 | 2,09 | 2,13 |
| | | 240 | 2,09 | 2,11 | 2,13 | 2,16 | 2,21 |
| | 200 | | 2,12 | 2,13 | 2,16 | 2,19 | 2,23 |
| | | 250 | 2,18 | 2,20 | 2,22 | 2,25 | 2,30 |
| | 210 | | 2,21 | 2,23 | 2,25 | 2,28 | 2,33 |
| | | 220 | 2,29 | 2,31 | 2,34 | 2,37 | 2,42 |
| | 230 | | 2,37 | 2,39 | 2,42 | 2,45 | 2,50 |
| | | 240 | 2,45 | 2,47 | 2,50 | 2,53 | 2,59 |
| 250 | | 2,53 | 2,55 | 2,58 | 2,61 | 2,67 | |

i Maximale Auskragungslänge

Die Tabellenwerte beruhen auf den folgenden Annahmen:

- Begehbarer rechteckiger freiausragender Balkon
- Betonwichte $\gamma = 25 \text{ kN/m}^3$
- Eigengewicht des Balkonbelags $g_2 \leq 1,5 \text{ kN/m}^2$, Balkongeländer $g_R \leq 1,0 \text{ kN/m}$
- Nutzlast $q = 4,0 \text{ kN/m}^2$ mit dem Beiwert $\psi_{2,i} = 0,3$ für die quasi-ständige Kombination
- Eigenfrequenz $f_e \geq 7,5 \text{ Hz}$
- Die Steifigkeiten im Auflagerbereich der Tragstruktur (Decke/Wand) werden als unendlich steif angenommen.
- Die maximale Auskragungslänge kann beim Einsatz des Schöck Isokorb® durch die Tragfähigkeit des gewählten Typs begrenzt werden.
- Die Auskragungslänge l_k und statisches System siehe Seite 173.

Schwingung

| Schöck Isokorb® XT Typ DP 6.0 | | | MM5 | | | | |
|-------------------------------|-----------------|------|--------------------------------------|------|------|------|------|
| | | | VV1 | VV2 | VV3 | VV4 | VV5 |
| Maximale Auskragungslänge bei | Betondeckung CV | | Betonfestigkeitsklasse \geq C25/30 | | | | |
| | CV1 | CV2 | $l_{k,max}$ [m] | | | | |
| Isokorb® Höhe H [mm] | | 200 | 1,80 | - | - | - | - |
| | 160 | | 1,80 | - | - | - | - |
| | | 210 | 1,91 | 1,92 | - | - | - |
| | 170 | | 1,92 | 1,94 | - | - | - |
| | | 220 | 2,02 | 2,03 | 2,05 | 2,07 | - |
| | 180 | | 2,04 | 2,05 | 2,07 | 2,09 | - |
| | | 230 | 2,12 | 2,13 | 2,16 | 2,18 | 2,21 |
| | 190 | | 2,14 | 2,16 | 2,18 | 2,20 | 2,24 |
| | | 240 | 2,22 | 2,23 | 2,25 | 2,28 | 2,31 |
| | 200 | | 2,24 | 2,26 | 2,28 | 2,30 | 2,34 |
| | | 250 | 2,31 | 2,32 | 2,35 | 2,37 | 2,41 |
| | 210 | | 2,34 | 2,36 | 2,38 | 2,40 | 2,44 |
| | | 220 | 2,43 | 2,45 | 2,47 | 2,49 | 2,54 |
| | 230 | | 2,52 | 2,53 | 2,56 | 2,58 | 2,63 |
| | | 240 | 2,60 | 2,62 | 2,64 | 2,67 | 2,72 |
| | 250 | 2,68 | 2,70 | 2,73 | 2,75 | 2,80 | |

i Maximale Auskragungslänge

Die Tabellenwerte beruhen auf den folgenden Annahmen:

- Begehbarer rechteckiger freiauskragender Balkon
- Betonwichte $\gamma = 25 \text{ kN/m}^3$
- Eigengewicht des Balkonbelags $g_2 \leq 1,5 \text{ kN/m}^2$, Balkongeländer $g_R \leq 1,0 \text{ kN/m}$
- Nutzlast $q = 4,0 \text{ kN/m}^2$ mit dem Beiwert $\psi_{2,i} = 0,3$ für die quasi-ständige Kombination
- Eigenfrequenz $f_e \geq 7,5 \text{ Hz}$
- Die Steifigkeiten im Auflagerbereich der Tragstruktur (Decke/Wand) werden als unendlich steif angenommen.
- Die maximale Auskragungslänge kann beim Einsatz des Schöck Isokorb® durch die Tragfähigkeit des gewählten Typs begrenzt werden.
- Die Auskragungslänge l_k und statisches System siehe Seite 173.

Schwingung

| Schöck Isokorb® XT Typ DP 6.0 | | | MM6 | | | | |
|-------------------------------|-----------------|------|--------------------------------------|------|------|------|------|
| | | | VV1 | VV2 | VV3 | VV4 | VV5 |
| Maximale Auskragungslänge bei | Betondeckung CV | | Betonfestigkeitsklasse \geq C25/30 | | | | |
| | CV1 | CV2 | $l_{k,max}$ [m] | | | | |
| Isokorb® Höhe H [mm] | | 200 | 1,95 | - | - | - | - |
| | 160 | | 1,96 | - | - | - | - |
| | | 210 | 2,08 | 2,09 | - | - | - |
| | 170 | | 2,09 | 2,11 | - | - | - |
| | | 220 | 2,20 | 2,21 | 2,23 | 2,25 | - |
| | 180 | | 2,22 | 2,23 | 2,25 | 2,27 | - |
| | | 230 | 2,31 | 2,33 | 2,34 | 2,36 | 2,39 |
| | 190 | | 2,34 | 2,35 | 2,37 | 2,39 | 2,42 |
| | | 240 | 2,42 | 2,43 | 2,45 | 2,47 | 2,51 |
| | 200 | | 2,45 | 2,46 | 2,48 | 2,50 | 2,54 |
| | | 250 | 2,52 | 2,54 | 2,56 | 2,58 | 2,61 |
| | 210 | | 2,56 | 2,57 | 2,59 | 2,61 | 2,65 |
| | | 220 | 2,66 | 2,67 | 2,69 | 2,71 | 2,75 |
| | 230 | | 2,75 | 2,77 | 2,79 | 2,81 | 2,85 |
| | | 240 | 2,85 | 2,86 | 2,89 | 2,91 | 2,95 |
| 250 | | 2,94 | 2,95 | 2,98 | 3,00 | 3,04 | |

i Maximale Auskragungslänge

Die Tabellenwerte beruhen auf den folgenden Annahmen:

- Begehbarer rechteckiger freiausragender Balkon
- Betonwichte $\gamma = 25 \text{ kN/m}^3$
- Eigengewicht des Balkonbelags $g_2 \leq 1,5 \text{ kN/m}^2$, Balkongeländer $g_R \leq 1,0 \text{ kN/m}$
- Nutzlast $q = 4,0 \text{ kN/m}^2$ mit dem Beiwert $\psi_{2,i} = 0,3$ für die quasi-ständige Kombination
- Eigenfrequenz $f_e \geq 7,5 \text{ Hz}$
- Die Steifigkeiten im Auflagerbereich der Tragstruktur (Decke/Wand) werden als unendlich steif angenommen.
- Die maximale Auskragungslänge kann beim Einsatz des Schöck Isokorb® durch die Tragfähigkeit des gewählten Typs begrenzt werden.
- Die Auskragungslänge l_k und statisches System siehe Seite 173.

Produktbeschreibung

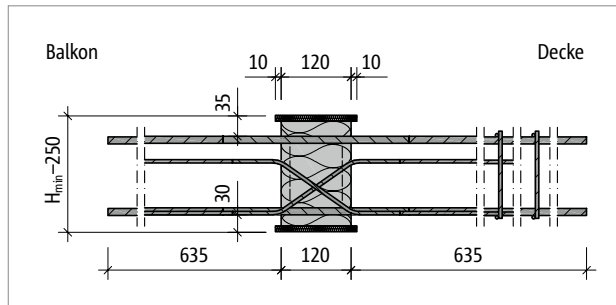


Abb. 224: Schöck Isokorb® XT Typ DP-MM1-VV1 bei CV1: Produktschnitt

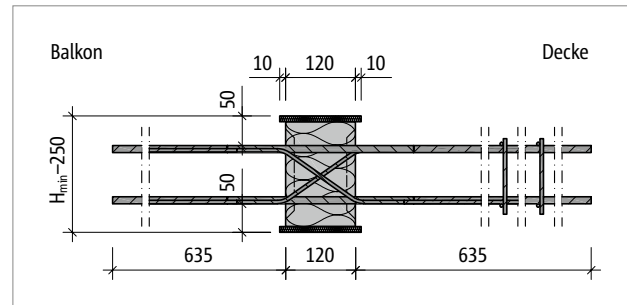


Abb. 225: Schöck Isokorb® XT Typ DP-MM1-VV1 bei CV2: Produktschnitt

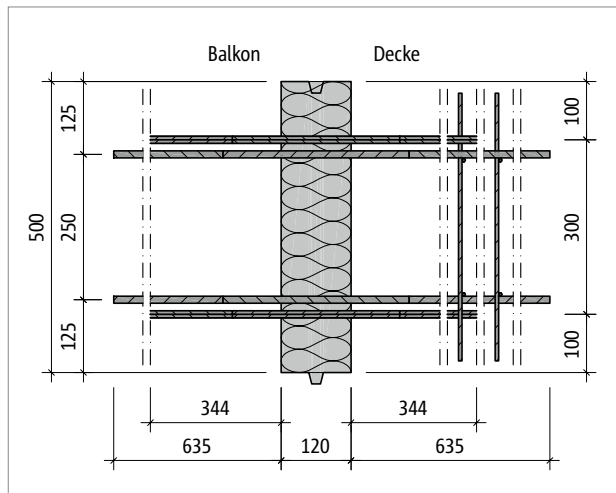


Abb. 226: Schöck Isokorb® XT Typ DP-MM1-VV1: Grundriss

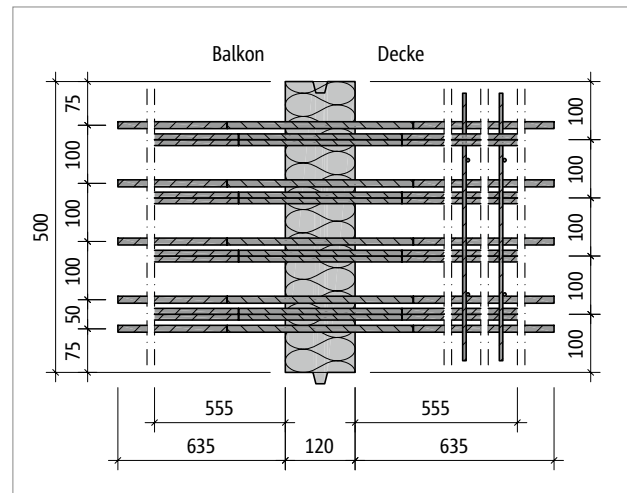


Abb. 227: Schöck Isokorb® XT Typ DP-MM4-VV4: Grundriss

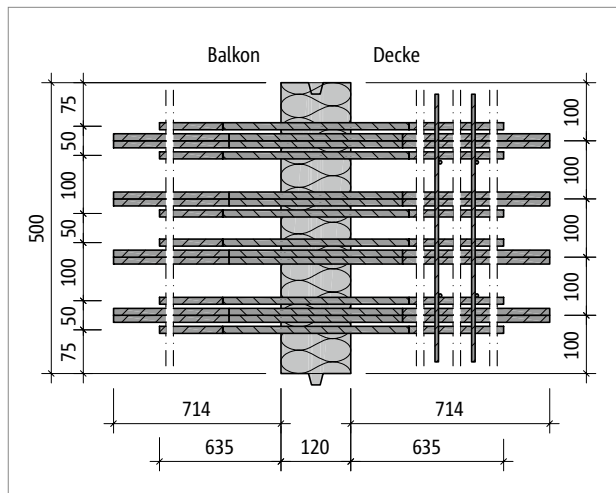


Abb. 228: Schöck Isokorb® XT Typ DP-MM5-VV5: Grundriss

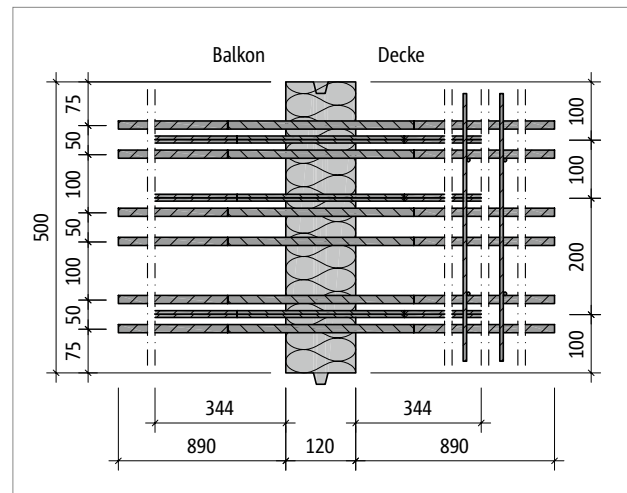


Abb. 229: Schöck Isokorb® XT Typ DP-MM6-VV1: Grundriss

Produktinformationen

- Download weiterer Grundrisse und Schnitte unter cad.schoeck.at

Bauseitige Bewehrung

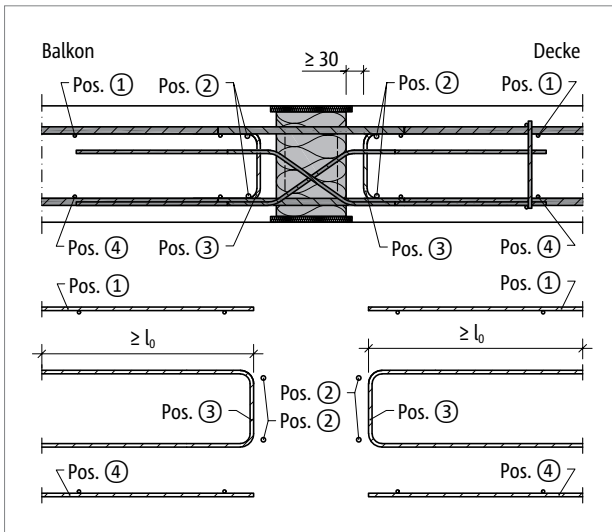


Abb. 230: Schöck Isokorb® XT Typ DP: Bauseitige Bewehrung

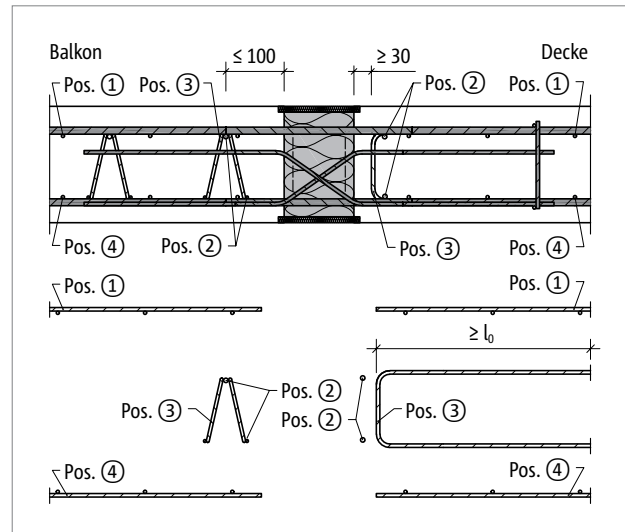


Abb. 231: Schöck Isokorb® XT Typ DP: Bauseitige Bewehrung mit Gitterträger

Info bauseitige Bewehrung

- Bewehrt man mit unterschiedlichen Durchmessern ist die Bewehrungsangabe für den größeren Durchmesser maßgebend.
- Das Mischen von Stahlstab- und Mattenbewehrung ist möglich. Die entsprechende Mattenbewehrung kann bei der Ermittlung der Zulagebewehrung angerechnet werden.
- Zu beiden Seiten des Schöck Isokorb® Typ DP ist eine Rand- und Aufhängebewehrung (Pos. 3) anzuordnen. Angaben in der Tabelle gelten für Schöck Isokorb® bei einer Beanspruchung von 100% der maximalen Bemessungsschnittgrößen bei C25/30.

Bauseitige Bewehrung

Vorschlag zur bauseitigen Anschlussbewehrung

Angabe der bauseitigen Bewehrung für Schöck Isokorb® bei einer Beanspruchung von 100 % des maximalen Bemessungsmoments und der Querkraft bei C25/30. Der erforderliche Bewehrungsquerschnitt ist abhängig vom Stabdurchmesser der Stahlstab- bzw. Mattenbewehrung – siehe Typenprüfung.

| Schöck Isokorb® XT Typ DP 6.0 | | | MM1 | | | MM2 | | | | |
|--|-----------|-----|---|---------|------|------|------|------|------|------|
| | | | VV1 | VV2 | VV3 | VV1 | VV2 | VV3 | | |
| Bauseitige Bewehrung | CV1 | CV2 | Decke (XC1) Betonfestigkeitsklasse \geq C25/30 Balkon (XC4) Betonfestigkeitsklasse \geq C25/30 | | | | | | | |
| | Höhe [mm] | | | | | | | | | |
| Übergreifungsbewehrung abhängig vom Stabdurchmesser (erforderlich bei negativem Moment) | | | | | | | | | | |
| Pos. 1 mit $\varnothing 8$ [cm ² /Element] | | | 2,46 | 2,55 | 2,34 | 3,68 | 3,47 | 3,39 | | |
| Pos. 1 mit $\varnothing 10$ [cm ² /Element] | | | 2,62 | 2,80 | 2,66 | 3,93 | 3,79 | 3,51 | | |
| Pos. 1 mit $\varnothing 12$ [cm ² /Element] | | | 2,98 | 3,21 | 3,10 | 4,46 | 4,35 | 4,08 | | |
| Stabstahl längs der Dämmfuge | | | | | | | | | | |
| Pos. 2 | | | 2 \times 2 $\varnothing 8$ | | | | | | | |
| Vertikalbewehrung | | | | | | | | | | |
| Pos. 3 [cm ² /Element] | | | 160–180 | 200–210 | 0,57 | | | | | |
| Pos. 3 [cm ² /Element] | | | 190–250 | 220–250 | 0,57 | 0,57 | 0,86 | 0,57 | 0,86 | 1,35 |
| Übergreifungsbewehrung abhängig vom Stabdurchmesser (erforderlich bei positivem Moment) | | | | | | | | | | |
| Pos. 4 mit $\varnothing 8$ [cm ² /Element] | | | 2,46 | 2,55 | 2,34 | 3,68 | 3,47 | 3,39 | | |
| Pos. 4 mit $\varnothing 10$ [cm ² /Element] | | | 2,62 | 2,80 | 2,66 | 3,93 | 3,79 | 3,51 | | |
| Pos. 4 mit $\varnothing 12$ [cm ² /Element] | | | 2,98 | 3,21 | 3,10 | 4,46 | 4,35 | 4,08 | | |
| Übergreifungslänge | | | | | | | | | | |
| l ₀ [mm] | | | 605 | | | | | | | |

| Schöck Isokorb® XT Typ DP 6.0 | | | MM3 | | | | | | |
|--|-----------|-----|---|---------|------|------|------|------|------|
| | | | VV1 | VV2 | VV3 | VV4 | VV5 | | |
| Bauseitige Bewehrung | CV1 | CV2 | Decke (XC1) Betonfestigkeitsklasse \geq C25/30 Balkon (XC4) Betonfestigkeitsklasse \geq C25/30 | | | | | | |
| | Höhe [mm] | | | | | | | | |
| Übergreifungsbewehrung abhängig vom Stabdurchmesser (erforderlich bei negativem Moment) | | | | | | | | | |
| Pos. 1 mit $\varnothing 8$ [cm ² /Element] | | | 4,82 | 4,60 | 4,52 | 4,52 | 4,52 | | |
| Pos. 1 mit $\varnothing 10$ [cm ² /Element] | | | 5,06 | 4,92 | 4,64 | 4,68 | 4,52 | | |
| Pos. 1 mit $\varnothing 12$ [cm ² /Element] | | | 5,71 | 5,60 | 5,33 | 5,44 | 4,61 | | |
| Stabstahl längs der Dämmfuge | | | | | | | | | |
| Pos. 2 | | | 2 \times 2 $\varnothing 8$ | | | | | | |
| Vertikalbewehrung | | | | | | | | | |
| Pos. 3 [cm ² /Element] | | | 160–180 | 200–210 | 0,57 | 0,57 | 0,57 | 0,57 | 0,57 |
| | | | 190–250 | 220–250 | 0,57 | 0,86 | 1,35 | 1,80 | 2,59 |
| Übergreifungsbewehrung abhängig vom Stabdurchmesser (erforderlich bei positivem Moment) | | | | | | | | | |
| Pos. 4 mit $\varnothing 8$ [cm ² /Element] | | | 4,82 | 4,60 | 4,52 | 4,52 | 4,52 | | |
| Pos. 4 mit $\varnothing 10$ [cm ² /Element] | | | 5,06 | 4,92 | 4,64 | 4,68 | 4,52 | | |
| Pos. 4 mit $\varnothing 12$ [cm ² /Element] | | | 5,71 | 5,60 | 5,33 | 5,44 | 4,61 | | |
| Übergreifungslänge | | | | | | | | | |
| l ₀ [mm] | | | 605 | | | | | | |

i Info bauseitige Bewehrung

- Hinweise zur bauseitigen Bewehrung siehe Seite 180.

Bauseitige Bewehrung

| Schöck Isokorb® XT Typ DP 6.0 | | | MM4 | | | | |
|--|-----------|---------|---|------|------|------|------|
| | | | VV1 | VV2 | VV3 | VV4 | VV5 |
| Bauseitige Bewehrung | CV1 | CV2 | Decke (XC1) Betonfestigkeitsklasse \geq C25/30 Balkon (XC4) Betonfestigkeitsklasse \geq C25/30 | | | | |
| | Höhe [mm] | | | | | | |
| Übergreifungsbewehrung abhängig vom Stabdurchmesser (erforderlich bei negativem Moment) | | | | | | | |
| Pos. 1 mit $\varnothing 10$ [cm ² /Element] | | | 6,19 | 6,06 | 5,77 | 5,81 | 5,65 |
| Pos. 1 mit $\varnothing 12$ [cm ² /Element] | | | 6,96 | 6,85 | 6,58 | 6,69 | 5,86 |
| Pos. 1 mit $\varnothing 14$ [cm ² /Element] | | | 8,12 | 7,99 | 7,67 | 7,80 | 6,74 |
| Stabstahl längs der Dämmfuge | | | | | | | |
| Pos. 2 | | | 2 x 2 $\varnothing 8$ | | | | |
| Vertikalbewehrung | | | | | | | |
| Pos. 3 [cm ² /Element] | 160–180 | 200–210 | 0,57 | 0,57 | 0,57 | 0,57 | 0,57 |
| | 190–250 | 220–250 | 0,57 | 0,86 | 1,35 | 1,80 | 2,59 |
| Übergreifungsbewehrung abhängig vom Stabdurchmesser (erforderlich bei positivem Moment) | | | | | | | |
| Pos. 4 mit $\varnothing 10$ [cm ² /Element] | | | 6,19 | 6,06 | 5,77 | 5,81 | 5,65 |
| Pos. 4 mit $\varnothing 12$ [cm ² /Element] | | | 6,96 | 6,85 | 6,58 | 6,69 | 5,86 |
| Pos. 4 mit $\varnothing 14$ [cm ² /Element] | | | 8,12 | 7,99 | 7,67 | 7,80 | 6,74 |
| Übergreifungslänge | | | | | | | |
| l_0 [mm] | | | 605 | | | | |

| Schöck Isokorb® XT Typ DP 6.0 | | | MM5 | | | | |
|--|-----------|---------|---|------|------|------|------|
| | | | VV1 | VV2 | VV3 | VV4 | VV5 |
| Bauseitige Bewehrung | CV1 | CV2 | Decke (XC1) Betonfestigkeitsklasse \geq C25/30 Balkon (XC4) Betonfestigkeitsklasse \geq C25/30 | | | | |
| | Höhe [mm] | | | | | | |
| Übergreifungsbewehrung abhängig vom Stabdurchmesser (erforderlich bei negativem Moment) | | | | | | | |
| Pos. 1 mit $\varnothing 10$ [cm ² /Element] | | | 7,32 | 7,19 | 6,91 | 6,94 | 6,79 |
| Pos. 1 mit $\varnothing 12$ [cm ² /Element] | | | 8,21 | 8,10 | 7,83 | 7,94 | 7,11 |
| Pos. 1 mit $\varnothing 14$ [cm ² /Element] | | | 9,58 | 9,45 | 9,13 | 9,26 | 8,20 |
| Stabstahl längs der Dämmfuge | | | | | | | |
| Pos. 2 | | | 2 x 2 $\varnothing 8$ | | | | |
| Vertikalbewehrung | | | | | | | |
| Pos. 3 [cm ² /Element] | 160–180 | 200–210 | 0,57 | 0,57 | 0,68 | 0,60 | 0,86 |
| | 190–250 | 220–250 | 0,57 | 0,86 | 1,35 | 1,80 | 2,59 |
| Übergreifungsbewehrung abhängig vom Stabdurchmesser (erforderlich bei positivem Moment) | | | | | | | |
| Pos. 4 mit $\varnothing 10$ [cm ² /Element] | | | 7,32 | 7,19 | 6,91 | 6,94 | 6,79 |
| Pos. 4 mit $\varnothing 12$ [cm ² /Element] | | | 8,21 | 8,10 | 7,83 | 7,94 | 7,11 |
| Pos. 4 mit $\varnothing 14$ [cm ² /Element] | | | 9,58 | 9,45 | 9,13 | 9,26 | 8,20 |
| Übergreifungslänge | | | | | | | |
| l_0 [mm] | | | 605 | | | | |

Info bauseitige Bewehrung

- Hinweise zur bauseitigen Bewehrung siehe Seite 180.

Bauseitige Bewehrung | Einbauanleitung

| Schöck Isokorb® XT Typ DP 6.0 | | | MM6 | | | | |
|--|-----------|---------|---|------|------|-------|------|
| | | | VV1 | VV2 | VV3 | VV4 | VV5 |
| Bauseitige Bewehrung | CV1 | CV2 | Decke (XC1) Betonfestigkeitsklasse \geq C25/30 Balkon (XC4) Betonfestigkeitsklasse \geq C25/30 | | | | |
| | Höhe [mm] | | | | | | |
| Übergreifungsbewehrung abhängig vom Stabdurchmesser (erforderlich bei negativem Moment) | | | | | | | |
| Pos. 1 mit $\varnothing 12$ [cm ² /Element] | | | 9,67 | 9,61 | 9,42 | 9,59 | 8,89 |
| Pos. 1 mit $\varnothing 14$ [cm ² /Element] | | | 9,92 | 9,94 | 9,83 | 10,14 | 9,41 |
| Stabstahl längs der Dämmfuge | | | | | | | |
| Pos. 2 | | | 2 \times 2 \varnothing 8 | | | | |
| Vertikalbewehrung | | | | | | | |
| Pos. 3 [cm ² /Element] | 160–180 | 200–210 | 0,57 | 0,57 | 0,68 | 0,60 | 0,86 |
| | 190–250 | 220–250 | 0,57 | 0,86 | 1,35 | 1,80 | 2,59 |
| Übergreifungsbewehrung abhängig vom Stabdurchmesser (erforderlich bei positivem Moment) | | | | | | | |
| Pos. 4 mit $\varnothing 12$ [cm ² /Element] | | | 9,67 | 9,61 | 9,42 | 9,59 | 8,89 |
| Pos. 4 mit $\varnothing 14$ [cm ² /Element] | | | 9,92 | 9,94 | 9,83 | 10,14 | 9,41 |
| Übergreifungslänge | | | | | | | |
| l_0 [mm] | | | 790 | | | | |

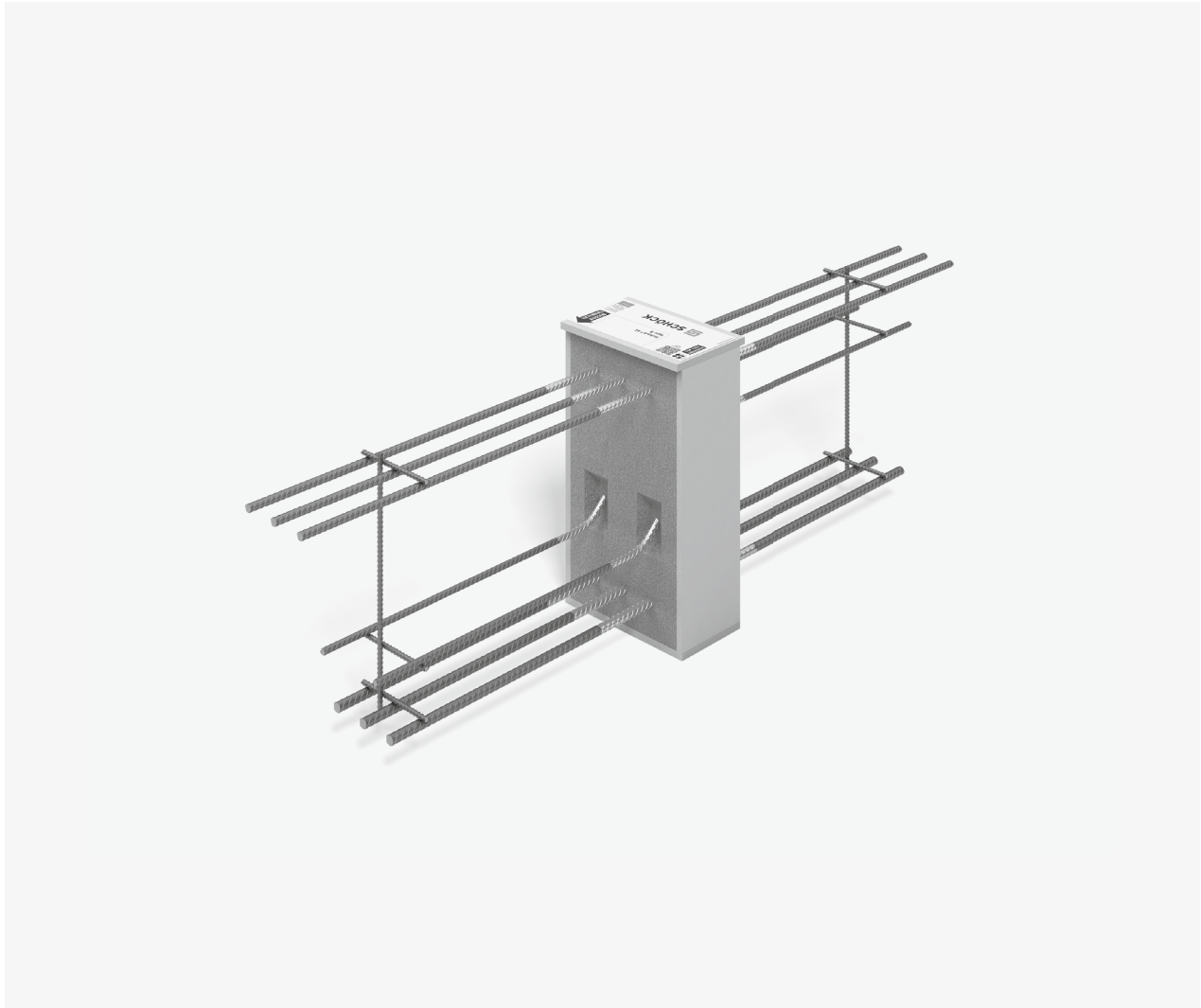
Info bauseitige Bewehrung

- Hinweise zur bauseitige Bewehrung siehe Seite 180.

Einbauanleitung

Die aktuelle Einbauanleitung finden Sie online unter:
www.schoeck.com/view/7035

Schöck Isokorb® XT Typ BP



Schöck Isokorb® XT Typ BP

Tragendes Wärmedämmelement für Kragbalken und Unterzüge. Das Element überträgt negative Momente und positive Querkkräfte.

XT
Typ BP

Stahlbeton – Stahlbeton

Elementanordnung | Einbauschnitte

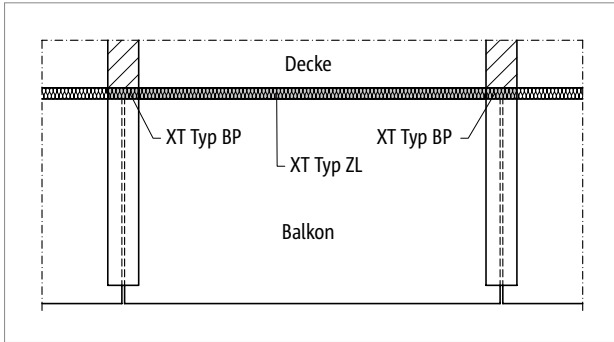


Abb. 232: Schöck Isokorb® XT Typ BP: Balkonkonstruktion mit frei auskragenden Unterzügen (Fertigteilbalkon)

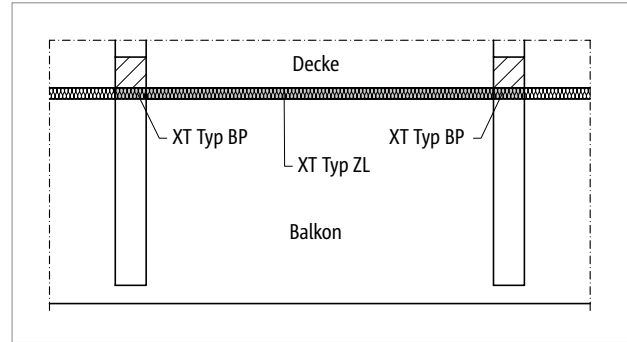


Abb. 233: Schöck Isokorb® XT Typ BP: Balkonkonstruktion mit frei auskragenden Unterzügen

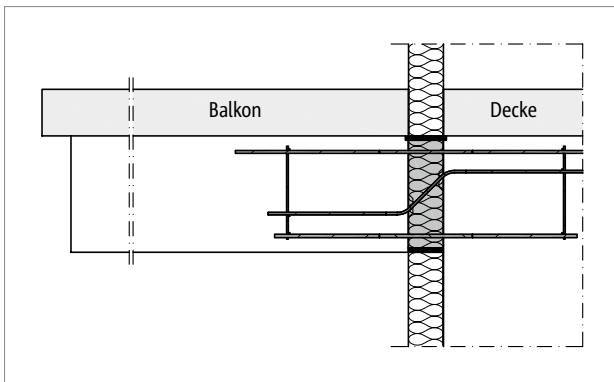


Abb. 234: Schöck Isokorb® XT Typ BP: Balkonkonstruktion mit frei auskragenden Unterzügen (Fertigteilbalkon)

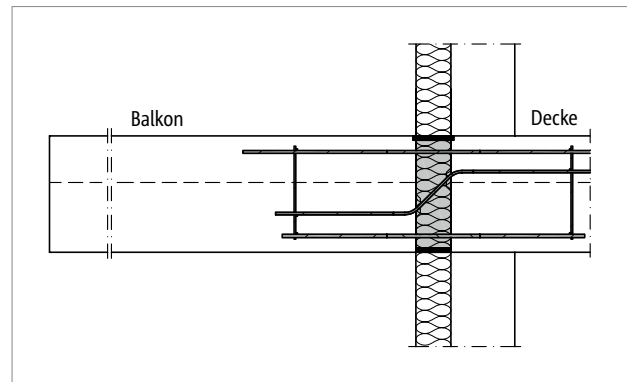


Abb. 235: Schöck Isokorb® XT Typ BP: Balkonkonstruktion mit frei auskragenden Unterzügen

Produktvarianten | Typenbezeichnung | Sonderkonstruktionen

Varianten Schöck Isokorb® XT Typ BP

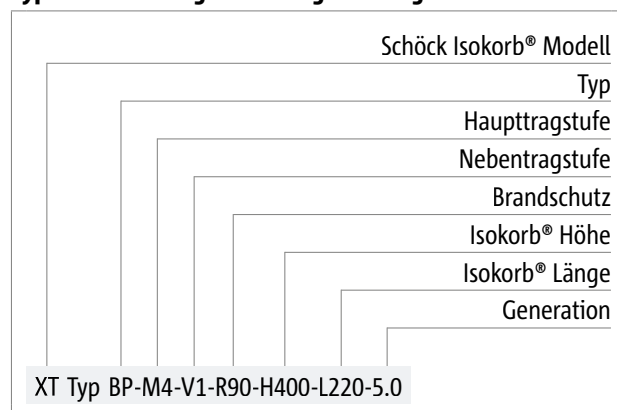
Die Ausführung des Schöck Isokorb® XT Typ BP kann wie folgt variiert werden:

- Haupttragstufe:
M1 bis M4
- Nebentragstufe:
V1
- Feuerwiderstandsklasse:
R90: Überstand obere Brandschutzplatte beidseitig 10 mm
- Isokorb® Höhe:
H = 400 mm
- Isokorb® Länge:
L = 220 mm
- Generation:
5.0

i Varianten

- Bei der Bestellung die gewünschten Abmessungen angeben.

Typenbezeichnung in Planungsunterlagen



i Sonderkonstruktionen

Anschlussituationen, die mit den in dieser Technischen Information dargestellten Standard-Produktvarianten nicht realisierbar sind, können bei der Anwendungstechnik (Kontakt siehe Seite 3) angefragt werden.

Bemessung C25/30

| Schöck Isokorb® XT Typ BP 5.0 | | M1 | M2 | M3 | M4 |
|-------------------------------|-----|--------------------------------------|-------|-------|-------|
| Bemessungswerte bei | | Betonfestigkeitsklasse \geq C25/30 | | | |
| | | $M_{Rd,y}$ [kNm/Element] | | | |
| Isokorb® Höhe H [mm] | 400 | -29,6 | -35,4 | -47,7 | -71,1 |
| Isokorb® Höhe H [mm] | | $V_{Rd,z}$ [kN/Element] | | | |
| | | 400 | 30,9 | 48,3 | 69,5 |

| Schöck Isokorb® XT Typ BP 5.0 | | M1 | M2 | M3 | M4 |
|-------------------------------|--|----------------------|--------------------|--------------------|--------------------|
| Bestückung bei | | Isokorb® Höhe H [mm] | | | |
| | | 400 | 400 | 400 | 400 |
| Isokorb® Länge [mm] | | 220 | 220 | 220 | 220 |
| Zugstäbe | | 3 \varnothing 10 | 3 \varnothing 12 | 3 \varnothing 14 | 3 \varnothing 16 |
| Zugstablänge VB2 (mäßig) | | 835 | 1000 | 1160 | 1870 |
| Querkraftstäbe | | 2 \varnothing 8 | 2 \varnothing 10 | 2 \varnothing 12 | 2 \varnothing 14 |
| Druckstäbe | | 3 \varnothing 12 | 3 \varnothing 14 | 3 \varnothing 16 | 3 \varnothing 20 |
| Druckstablänge | | 460 | 535 | 675 | 820 |

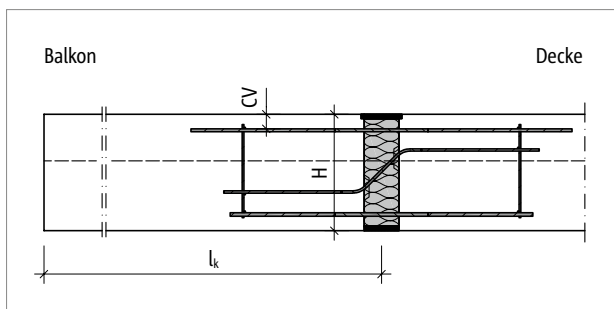


Abb. 236: Schöck Isokorb® XT Typ BP: Statisches System

Bemessung C25/30

Varianten Schöck Isokorb® XT Typ BP

Bei schwierigen Dämmproblemen wenden Sie sich an unserer Anwendungstechnik. Sie bearbeiten Ihr spezielles Problem und erstellen für Sie einen Lösungsvorschlag in Form eines kostenlosen und unverbindlichen Angebotes mit allen notwendigen Berechnungen und Detailplänen.

Schicken Sie uns folgende Planungsunterlagen:

| | | | |
|------------------------|-----|---|----|
| Kragmoment | | Wandhöhe | |
| $M_{Ed,y}$ | kNm | H = | mm |
| Vertikale Querkraft | | Wandbreite | |
| $V_{Ed,z}$ | kN | B = | mm |
| Horizontale Querkraft | | Die angegebenen Schnittgrößen sind als Bemessungswerte anzugeben! | |
| $V_{Ed,y}$ | kN | | |
| Eventuelle Zugkräfte | | | |
| $N_{Ed,x}$ | kN | | |
| Eventuelle Druckkräfte | | | |
| $N_{Ed,x}$ | kN | | |

i Hinweise zur Bemessung

- Bitte senden Sie uns zur Berechnung eines Sonderelements alle notwendigen Schnitte und Grundrisse von der Anschlusssituation.

Produktbeschreibung

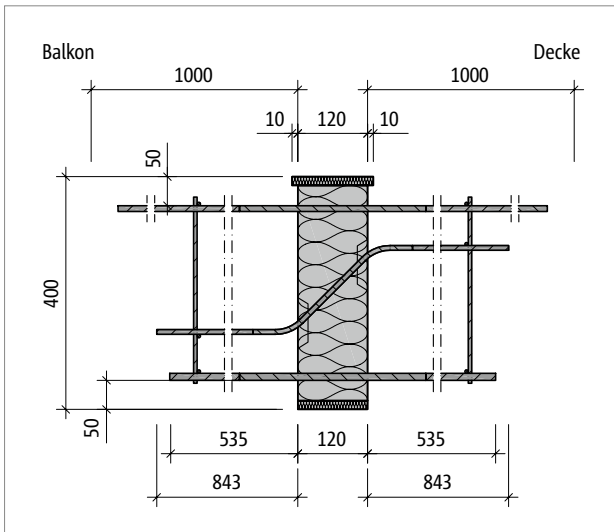


Abb. 237: Schöck Isokorb® XT Typ BP: Produktschnitt

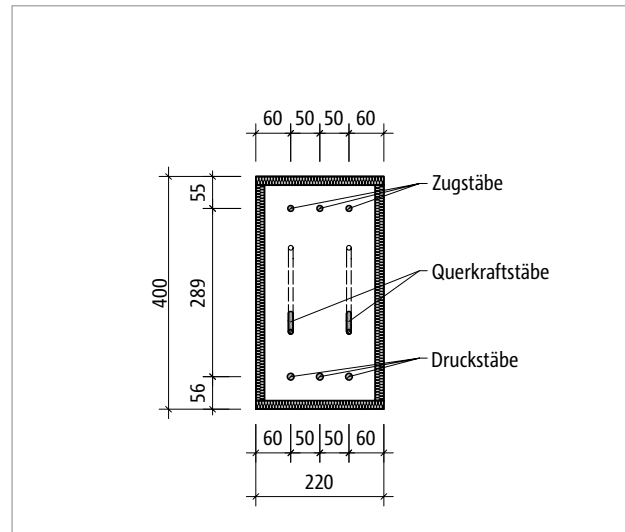


Abb. 238: Schöck Isokorb® XT Typ BP: Produktansicht

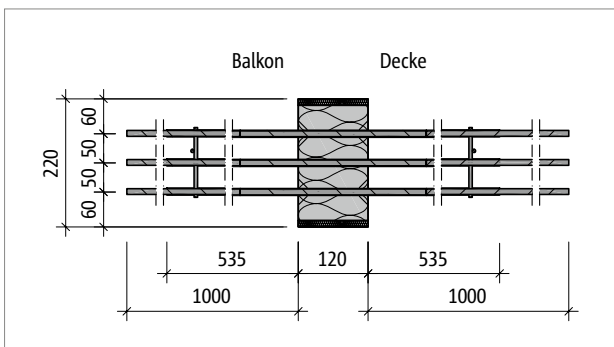


Abb. 239: Schöck Isokorb® XT Typ BP: Produktgrundriss

Produktinformationen

- Download weiterer Grundrisse und Schnitte unter cad.schoeck.at

Bauseitige Bewehrung | Einbauanleitung

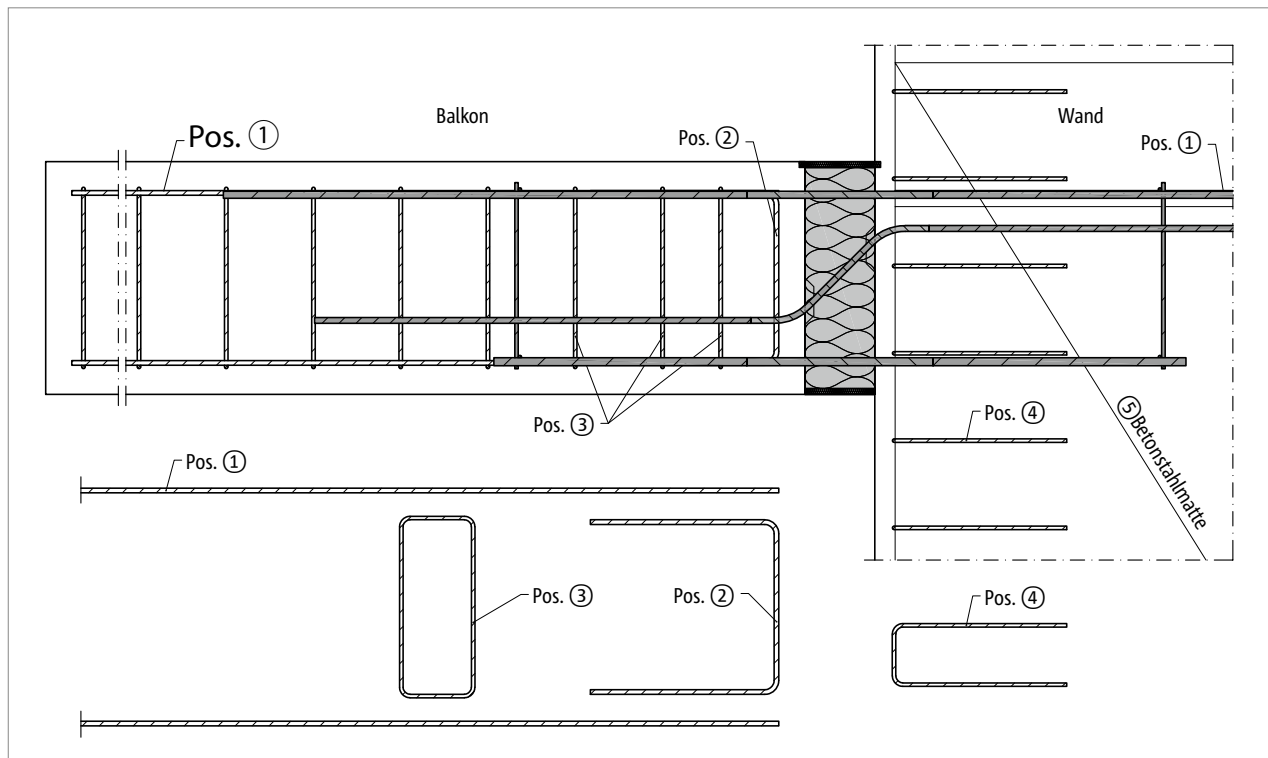


Abb. 240: Schöck Isokorb® XT Typ BP: Bauseitige Bewehrung

Vorschlag zur bauseitigen Anschlussbewehrung

Angabe der Übergreifungsbewehrung für Schöck Isokorb® bei einer Beanspruchung von 100 % des maximalen Bemessungsmoments bei C25/30; konstruktiv gewählt: a_s Übergreifungsbewehrung $\geq a_s$ Isokorb® Zug-/Druckstäbe.

| Schöck Isokorb® XT Typ BP 5.0 | M1 | M2 | M3 | M4 |
|---|--|--------------------|--------------------|--------------------|
| Bauseitige Bewehrung | Innenbauteile (XC1) Betonfestigkeitsklasse \geq C20/25 Außenbauteile (XC4) Betonfestigkeitsklasse \geq C25/30 | | | |
| Übergreifungsbewehrung | | | | |
| Pos. 1 | 3 \varnothing 10 | 3 \varnothing 12 | 3 \varnothing 14 | 3 \varnothing 16 |
| Übergreifungslänge VB2 (mäßig) | 805 | 966 | 1127 | 1770 |
| Aufhängebewehrung | | | | |
| Pos. 2 [cm ²] | 0,71 | 1,11 | 1,60 | 2,18 |
| Bügel | | | | |
| Pos. 3 | nach Angabe des Tragwerksplaners | | | |
| Konstruktive Randeinfassung am freien Rand | | | | |
| Pos. 4 | nach EN 1992-1-1, 9.3.1.4 | | | |
| Wandbewehrung und Übergreifungsbewehrung Querkraftstab | | | | |
| Pos. 5 | nach Angabe des Tragwerksplaners | | | |

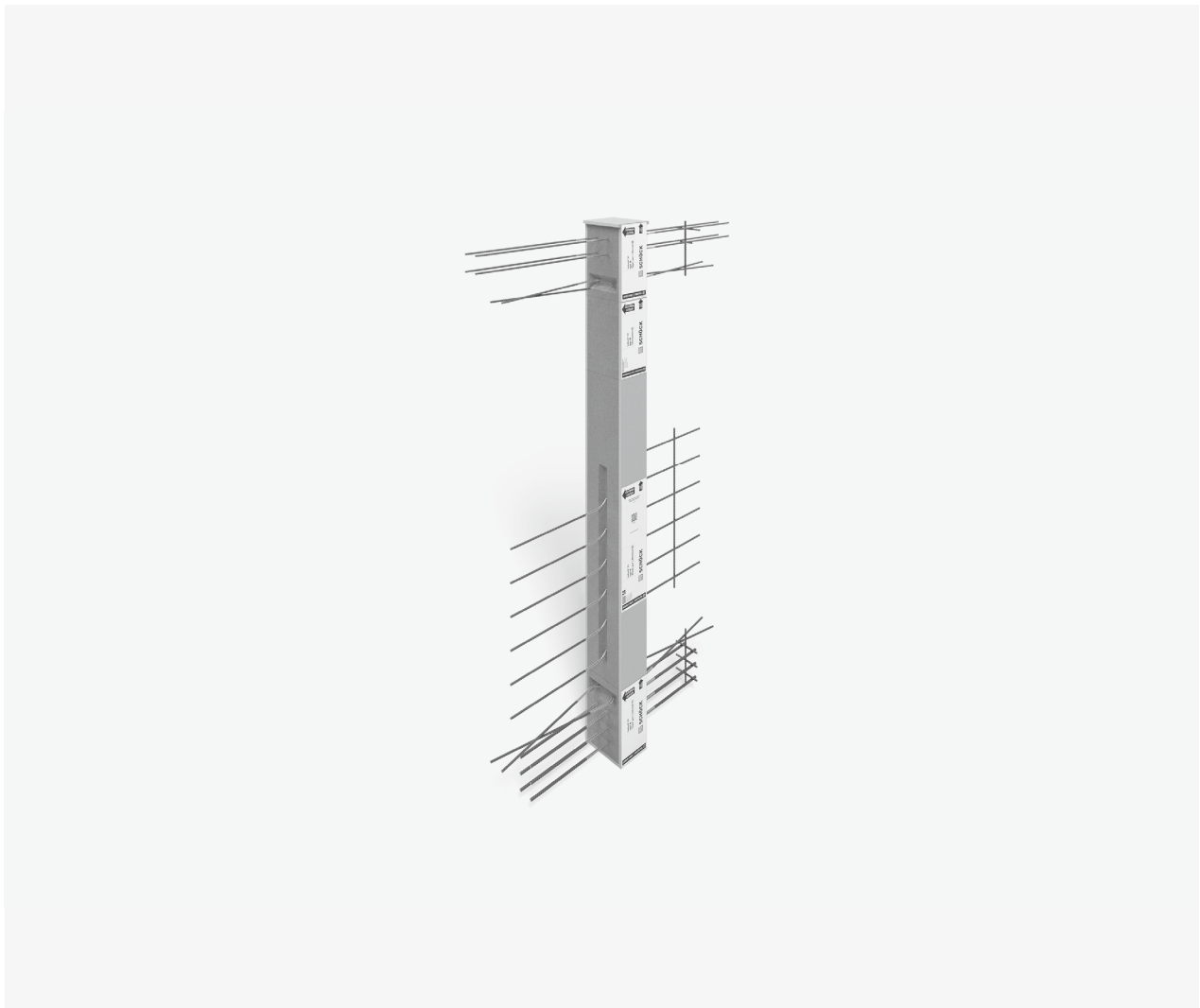
Info bauseitige Bewehrung

- Alternative Anschlussbewehrungen sind möglich. Für die Ermittlung der Übergreifungslänge gelten die Regeln nach EN 1992-1-1. Eine Abminderung der erforderlichen Übergreifungslänge mit m_{Ed}/m_{Rd} ist zulässig.

Einbauanleitung

Die aktuelle Einbauanleitung finden Sie online unter:
www.schoeck.com/view/7036

Schöck Isokorb® XT Typ WL



Schöck Isokorb® XT Typ WL

Tragendes Wärmedämmelement für Wandscheiben. Das Element überträgt negative Momente und Querkräfte.

XT
Typ WL

Stahlbeton – Stahlbeton

Elementanordnung | Einbauschnitt

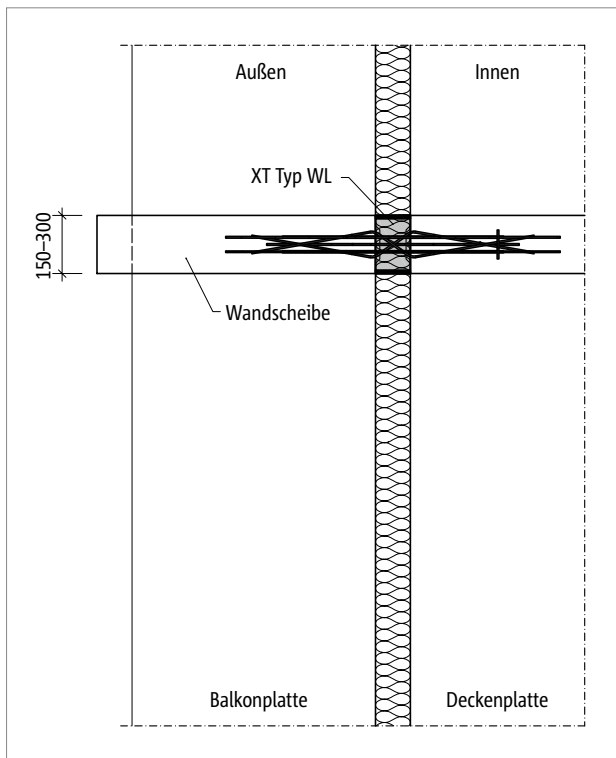


Abb. 241: Schöck Isokorb® XT Typ WL: Grundriss; Balkonkonstruktion mit wärmegeämmten tragenden Wandscheiben

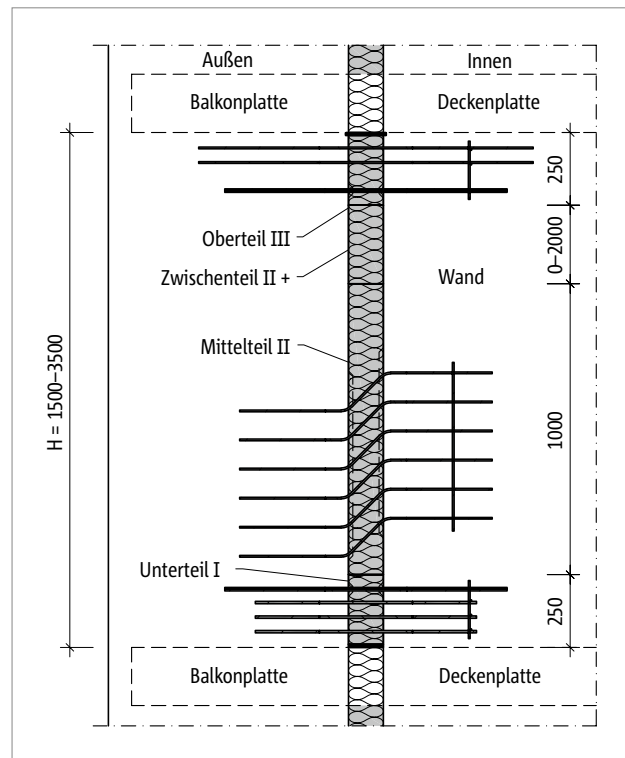


Abb. 242: Schöck Isokorb® XT Typ WL: Balkonkonstruktion mit wärmegeämmten tragenden Wandscheiben

i Elementanordnung

- Der Schöck Isokorb® XT Typ WL besteht aus mindestens 3 Teilen: Unterteil I, Mittelteil II, Oberteil III und je nach Höhe zusätzlich ein oder mehrere Zwischenteile II+.

Produktvarianten | Typenbezeichnung | Sonderkonstruktionen

Varianten Schöck Isokorb® XT Typ WL

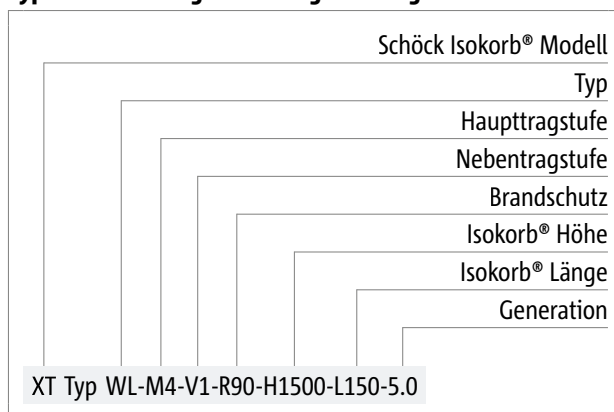
Die Ausführung des Schöck Isokorb® XT Typ WL kann wie folgt variiert werden:

- Haupttragstufe: M1 bis M4
- Nebentragstufe: V1
- Feuerwiderstandsklasse:
R90: Überstand obere Brandschutzplatte beidseitig 10 mm
- Isokorb® Höhe:
H = 1500 bis 3500 mm
- Isokorb® Länge:
L = 160 bis 300 mm
- Teilebezeichnung (optional): Oberteil, Mittelteil, Unterteil
- Generation:
5.0

i Varianten

- Bei der Bestellung die gewünschten Abmessungen angeben.

Typenbezeichnung in Planungsunterlagen



i Sonderkonstruktionen

Anschlussituationen, die mit den in dieser Technischen Information dargestellten Standard-Produktvarianten nicht realisierbar sind, können bei der Anwendungstechnik (Kontakt siehe Seite 3) angefragt werden.

Bemessung C25/30

| Schöck Isokorb® XT Typ WL 5.0 | | M1 | M2 | M3 | M4 |
|-------------------------------|-------------------------|--------------------------------------|------------|------------|------------|
| Bemessungswerte bei | | Betonfestigkeitsklasse \geq C25/30 | | | |
| | | $M_{Rd,y}$ [kNm/Element] | | | |
| Isokorb® Höhe H [mm] | 1500-1990 | -58,6 | -101,4 | -154,9 | -113,6 |
| | 2000-2490 | -80,8 | -140,0 | -213,9 | -156,9 |
| | 2500-3500 | -103,0 | -178,5 | -272,8 | -200,2 |
| | $V_{Rd,z}$ [kN/Element] | | | | |
| | 1500-3500 | 52,2 | 92,7 | 144,9 | 208,6 |
| | | $V_{Rd,y}$ [kN/Element] | | | |
| | | 1500-3500 | $\pm 13,4$ | $\pm 13,4$ | $\pm 13,4$ |

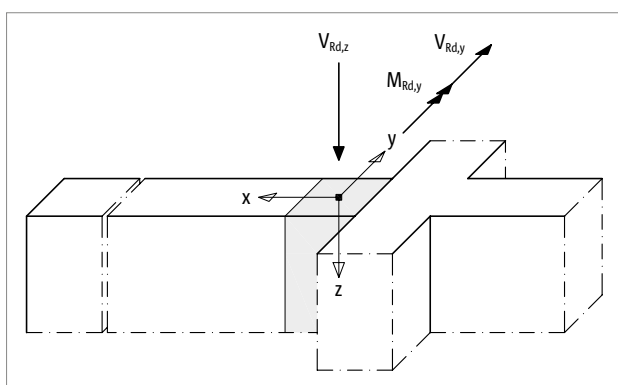


Abb. 243: Schöck Isokorb® XT Typ WL: Vorzeichenregel für die Bemessung

| Schöck Isokorb® XT Typ WL 5.0 | | M1 | M2 | M3 | M4 |
|-------------------------------|--|------------------------------|------------------------------|------------------------------|------------------------------|
| Bestückung bei | | Isokorb® Länge [mm] | | | |
| | | 160-300 | 160-300 | 160-300 | 160-300 |
| Zugstäbe | | 4 \varnothing 6 | 4 \varnothing 8 | 4 \varnothing 10 | 4 \varnothing 12 |
| Druckstäbe | | 6 \varnothing 8 | 6 \varnothing 10 | 6 \varnothing 12 | 6 \varnothing 14 |
| Querkraftstäbe vertikal | | 6 \varnothing 6 | 6 \varnothing 8 | 6 \varnothing 10 | 6 \varnothing 12 |
| Querkraftstäbe horizontal | | 2 \times 2 \varnothing 6 | 2 \times 2 \varnothing 6 | 2 \times 2 \varnothing 6 | 2 \times 2 \varnothing 6 |
| L_{min} [mm] | | 160 | 160 | 160 | 160 |

i Hinweise zur Bemessung

- Momente aus Windbelastung sollen durch die aussteifende Wirkung der Balkonplatten aufgenommen werden. Ist dies nicht möglich, so kann M_{Edz} durch die zusätzliche Anordnung eines Schöck Isokorb® XT Typ DP übertragen werden. Der XT Typ DP wird in diesem Fall an Stelle des Dämmzwischenteils in vertikaler Lage eingebaut.
- Für die Ermittlung der Zugstabverankerungslängen sind mäßige Verbundbedingungen (Verbundbereich II) zugrunde gelegt.

Bemessung C25/30

Varianten Schöck Isokorb® XT Typ WL

Bei schwierigen Dämmproblemen wenden Sie sich an unserer Anwendungstechnik. Sie bearbeiten Ihr spezielles Problem und erstellen für Sie einen Lösungsvorschlag in Form eines kostenlosen und unverbindlichen Angebotes mit allen notwendigen Berechnungen und Detailplänen.

Schicken Sie uns folgende Planungsunterlagen:

| | | | |
|------------------------|-----|---|----|
| Kragmoment | | Wandhöhe | |
| $M_{Ed,y}$ | kNm | H = | mm |
| Vertikale Querkraft | | Wandbreite | |
| $V_{Ed,z}$ | kN | B = | mm |
| Horizontale Querkraft | | Die angegebenen Schnittgrößen sind als Bemessungswerte anzugeben! | |
| $V_{Ed,y}$ | kN | | |
| Eventuelle Zugkräfte | | | |
| $N_{Ed,x}$ | kN | | |
| Eventuelle Druckkräfte | | | |
| $N_{Ed,x}$ | kN | | |

i Hinweise zur Bemessung

- Bitte senden Sie uns zur Berechnung eines Sonderelements alle notwendigen Schnitte und Grundrisse von der Anschlusssituation.

Produktbeschreibung

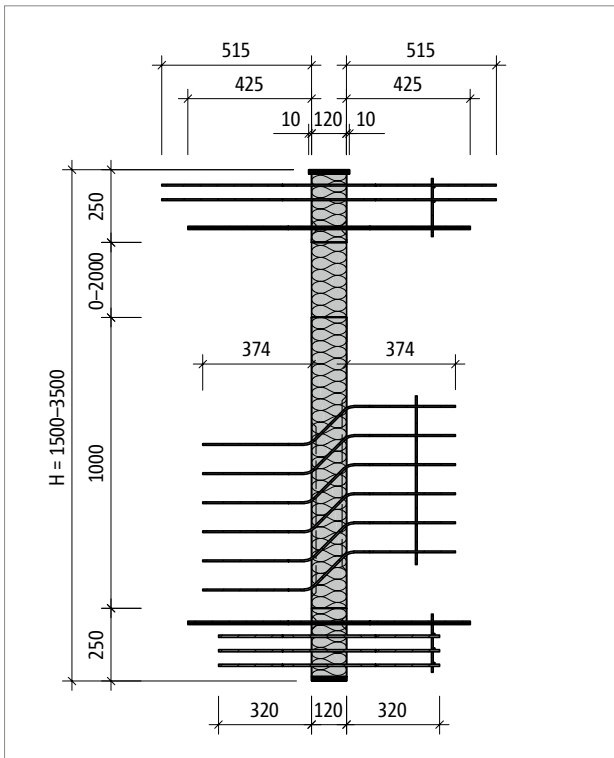


Abb. 244: Schöck Isokorb® XT Typ WL-M1: Produktschnitt

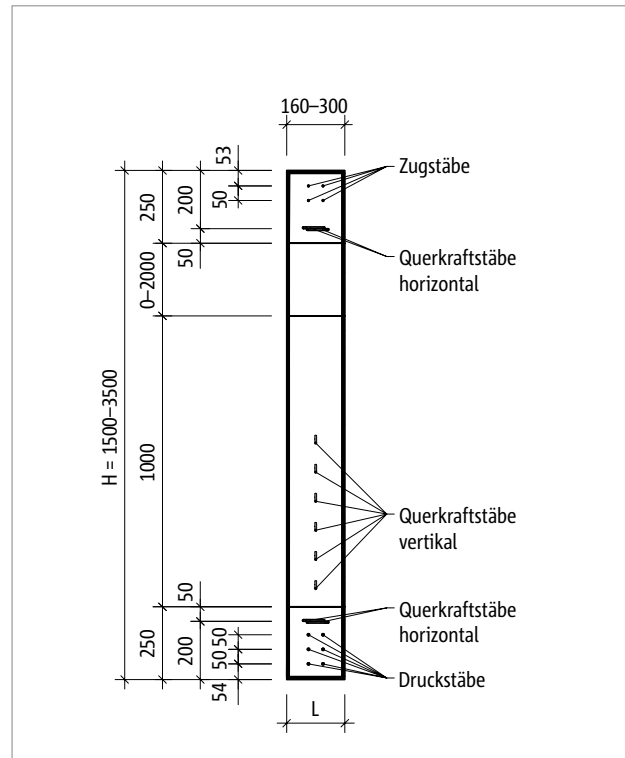


Abb. 245: Schöck Isokorb® XT Typ WL-M1: Produktansicht; Brandschutzplatten umlaufend

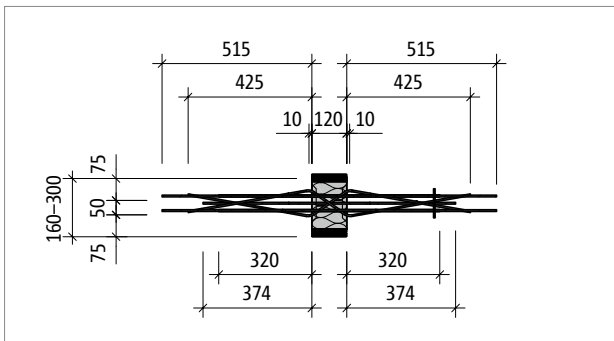


Abb. 246: Schöck Isokorb® XT Typ WL-M1: Produktgrundriss

Produktinformationen

- Download weiterer Grundrisse und Schnitte unter cad.schoeck.at

Produktbeschreibung

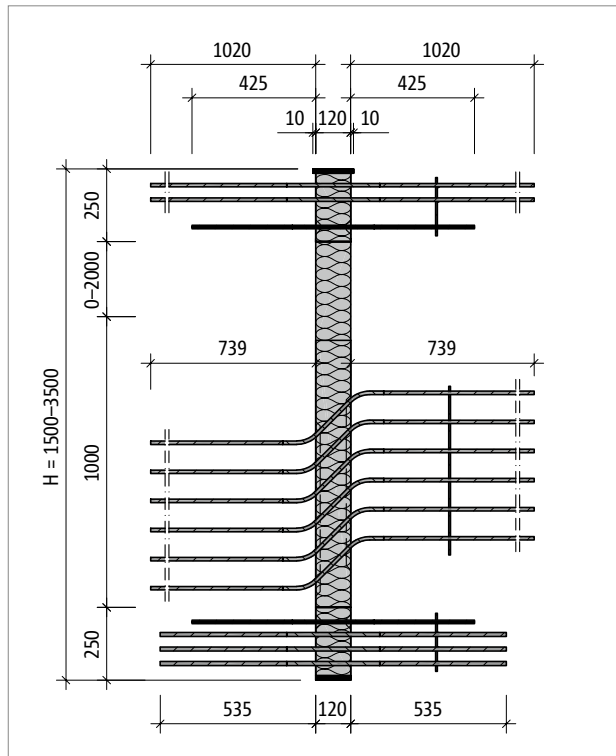


Abb. 247: Schöck Isokorb® XT Typ WL-M4: Produktschnitt

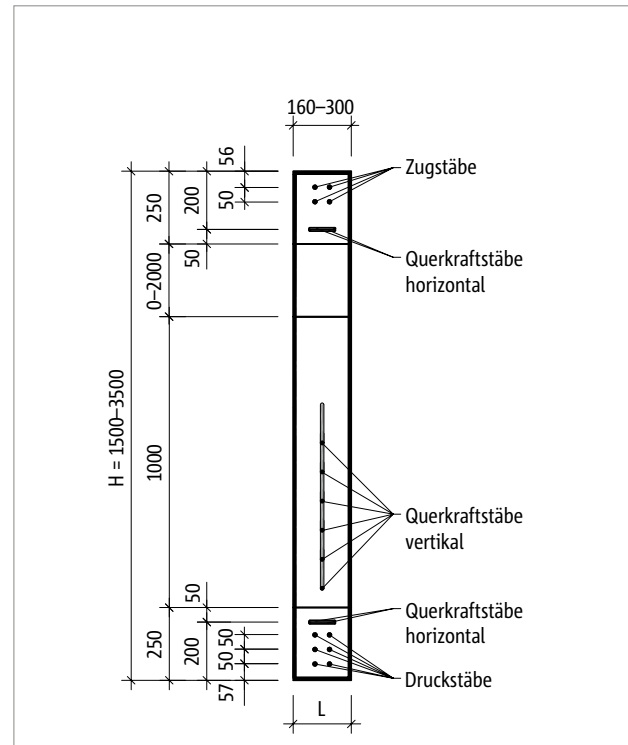


Abb. 248: Schöck Isokorb® XT Typ WL-M4: Produktansicht; Brandschutzplatten umlaufend

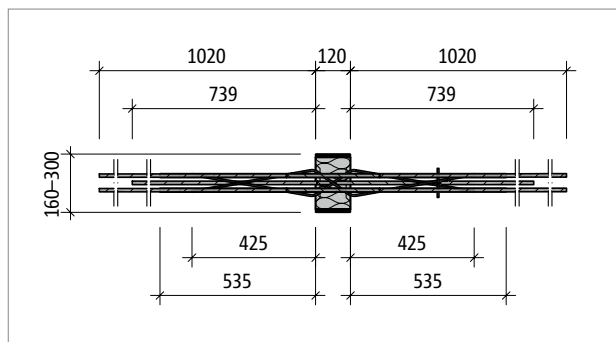


Abb. 249: Schöck Isokorb® XT Typ WL-M4: Produktgrundriss

Produktinformationen

- Download weiterer Grundrisse und Schnitte unter cad.schoeck.at

Bauseitige Bewehrung

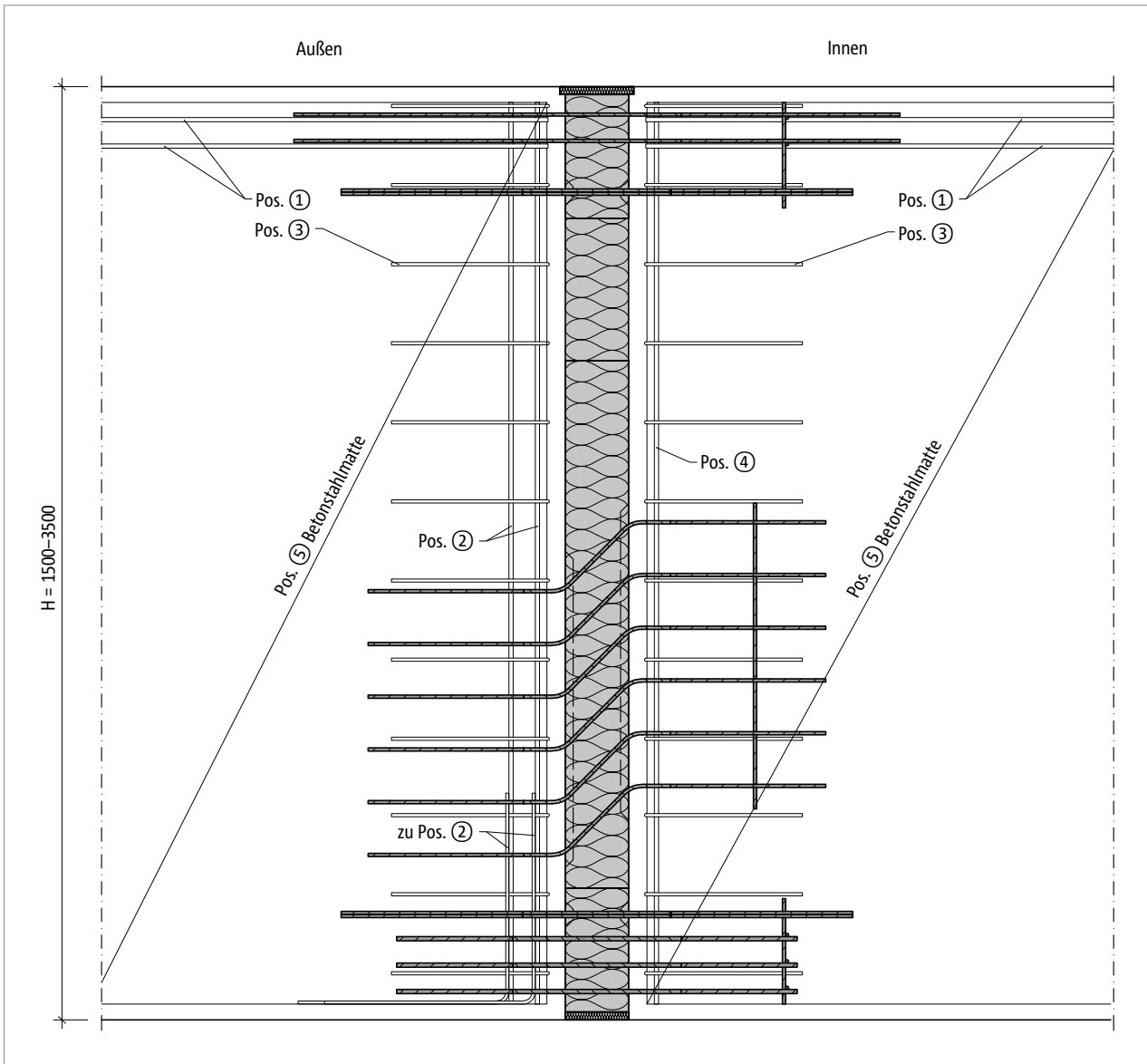


Abb. 250: Schöck Isokorb® XT Typ WL: Bauseitige Bewehrung; Schnitt

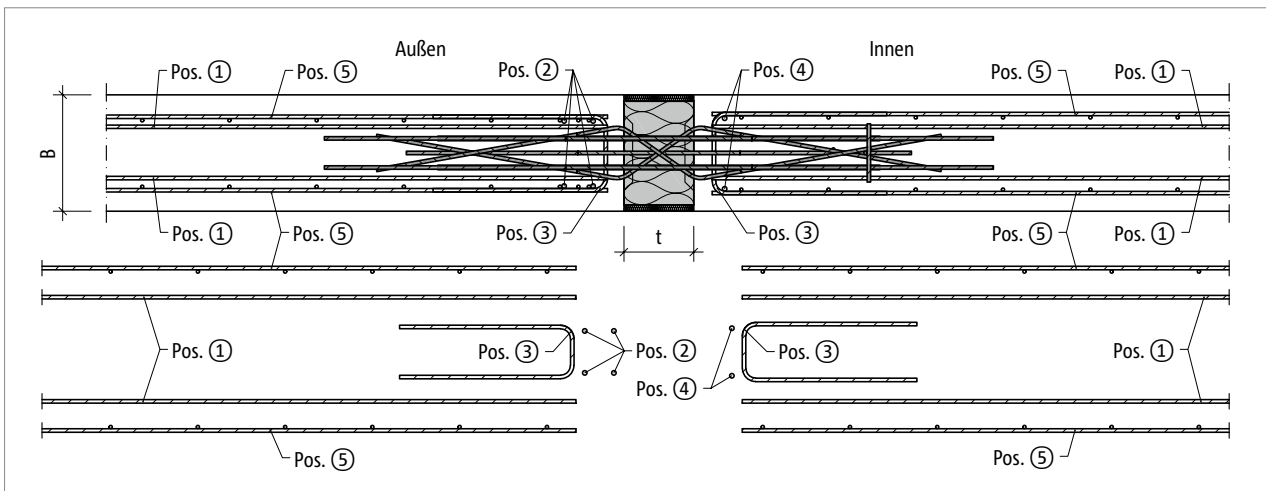


Abb. 251: Schöck Isokorb® XT Typ WL: Bauseitige Bewehrung; Grundriss

XT
Typ WL

Stahlbeton – Stahlbeton

Bauseitige Bewehrung | Einbauanleitung

Vorschlag zur bauseitigen Anschlussbewehrung

Angabe der Übergreifungsbewehrung für Schöck Isokorb® bei einer Beanspruchung von 100 % des maximalen Bemessungsmoments bei C25/30; konstruktiv gewählt: a_s Übergreifungsbewehrung $\geq a_s$ Isokorb® Zug-/Druckstäbe.

| Schöck Isokorb® XT Typ WL 5.0 | M1 | M2 | M3 | M4 |
|---|--|--------------------|--------------------|--------------------|
| Bauseitige Bewehrung | Innenbauteile (XC1) Betonfestigkeitsklasse \geq C20/25 Außenbauteile (XC4) Betonfestigkeitsklasse \geq C25/30 | | | |
| Übergreifungsbewehrung | | | | |
| Pos. 1 | 4 \varnothing 6 | 4 \varnothing 8 | 4 \varnothing 10 | 4 \varnothing 12 |
| Übergreifungslänge | 483 | 644 | 805 | 966 |
| Aufhängebewehrung (Verankerung mit Bügel oder L) | | | | |
| Pos. 2 | 4 \varnothing 8 | 4 \varnothing 10 | 4 \varnothing 12 | 4 \varnothing 14 |
| Konstruktive Randeinfassung | | | | |
| Pos. 3 und 4 | nach Angabe des Tragwerksplaners | | | |
| Wandbewehrung und Übergreifungsbewehrung Querkraftstab | | | | |
| Pos. 5 | nach Angabe des Tragwerksplaners | | | |

i Info bauseitige Bewehrung

- Alternative Anschlussbewehrungen sind möglich. Für die Ermittlung der Übergreifungslänge gelten die Regeln nach EN 1992-1-1. Eine Abminderung der erforderlichen Übergreifungslänge mit m_{Ed}/m_{Rd} ist zulässig.

i Einbauanleitung

Die aktuelle Einbauanleitung finden Sie online unter:
www.schoeck.com/view/7037

Impressum

Herausgeber: Schöck Bauteile Ges.m.b.H.

Argentinerstraße 22/1/7

1040 Wien

Telefon: 01 7865760

Copyright:

© 2023, Schöck Bauteile Ges.m.b.H.

Der Inhalt dieser Druckschrift darf auch nicht auszugsweise ohne schriftliche Genehmigung der Schöck Bauteile Ges.m.b.H. an Dritte weitergegeben werden. Alle technischen Angaben, Zeichnungen usw. unterliegen dem Gesetz zum Schutz des Urheberrechts.

Technische Änderungen vorbehalten

Erscheinungsdatum: November 2023



Schöck Bauteile Ges.m.b.H.
Argentinierstraße 22/1/7
1040 Wien
Telefon: 01 7865760
office-at@schoeck.com
www.schoeck.com