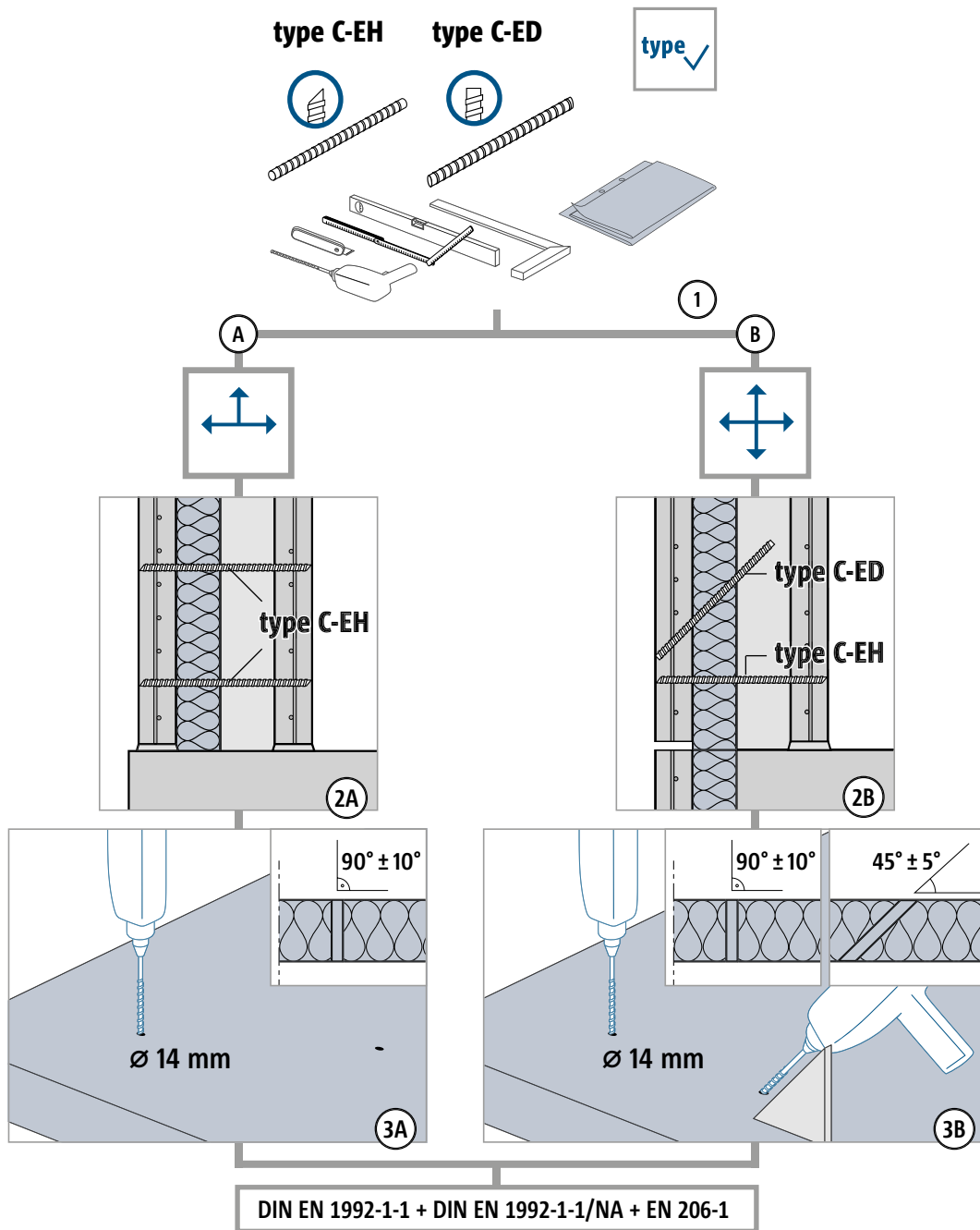
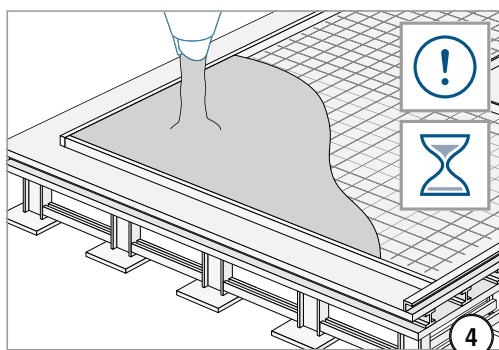


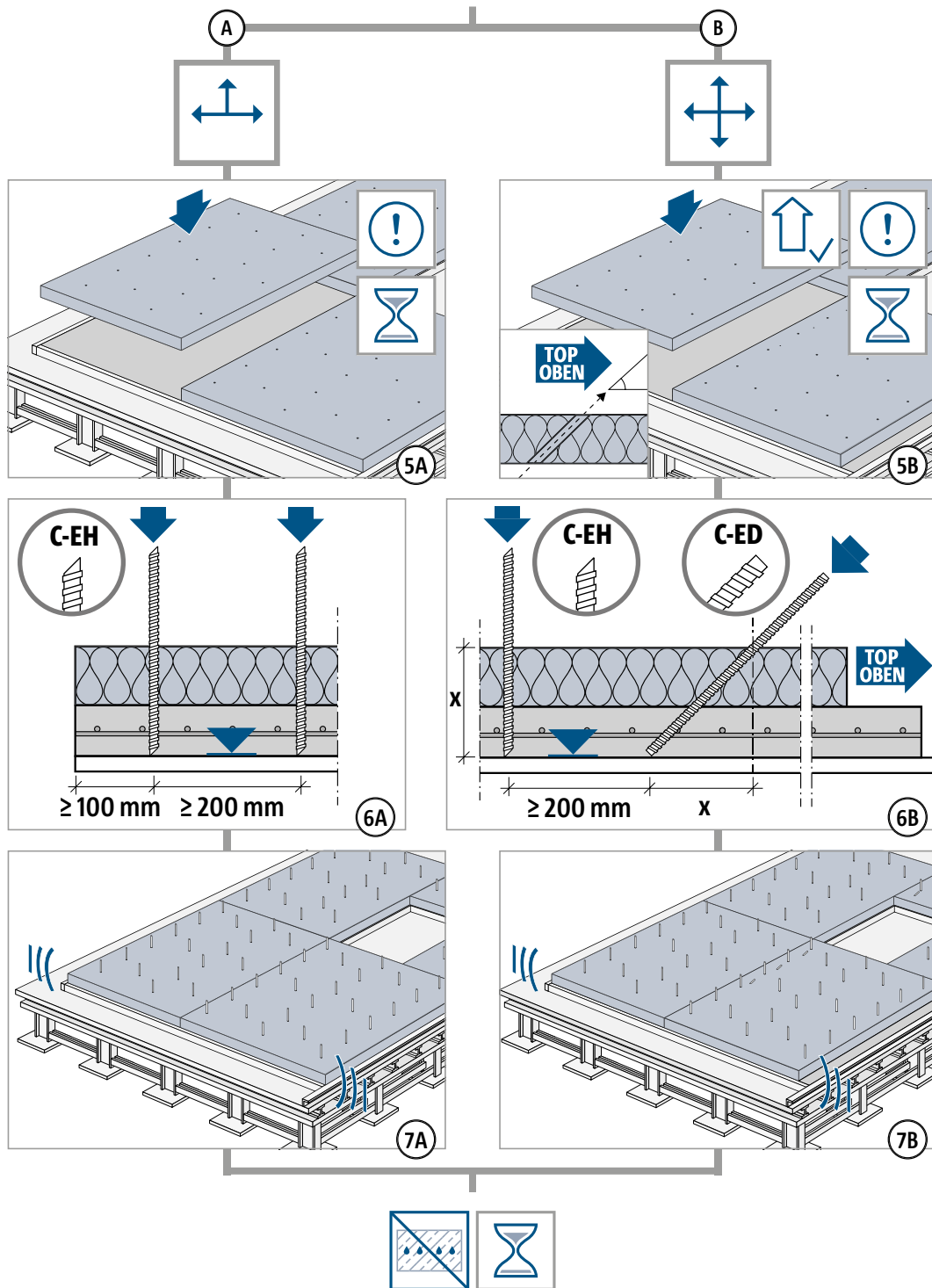
Einbauanleitung für Elementwand



4 + 5 + 6 = max. 60 min



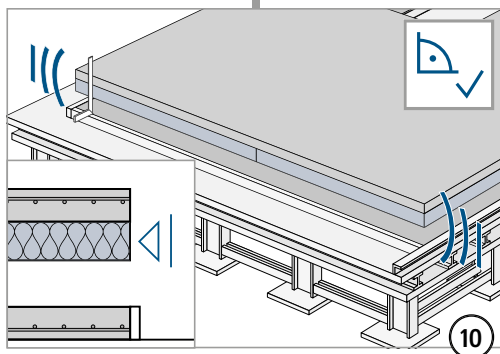
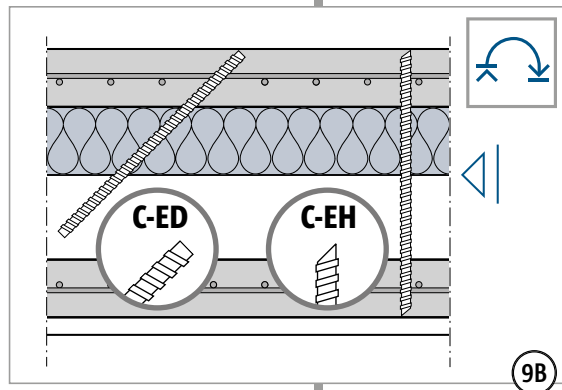
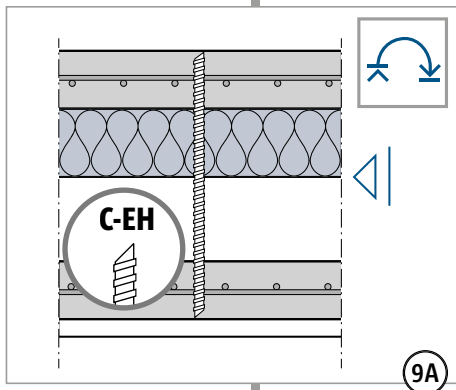
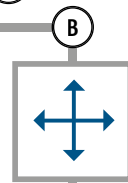
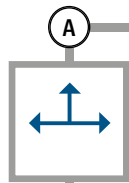
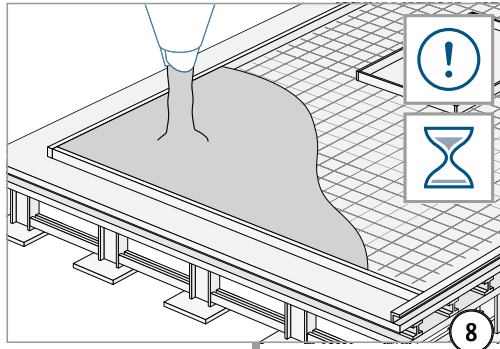
Einbauanleitung für Elementwand



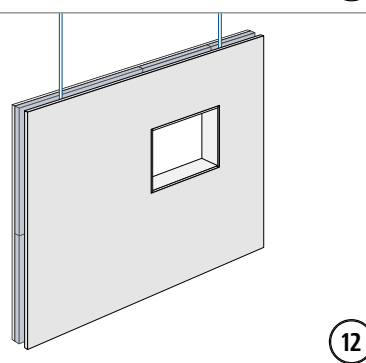
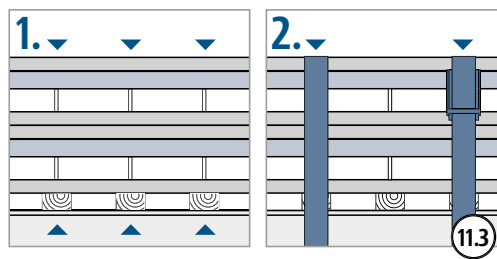
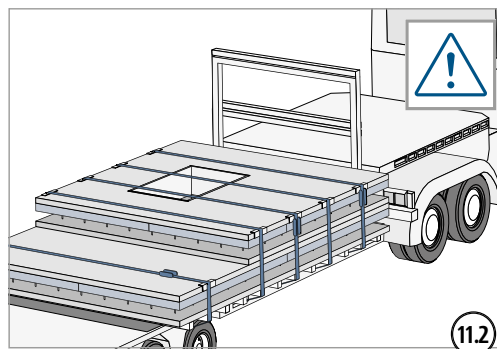
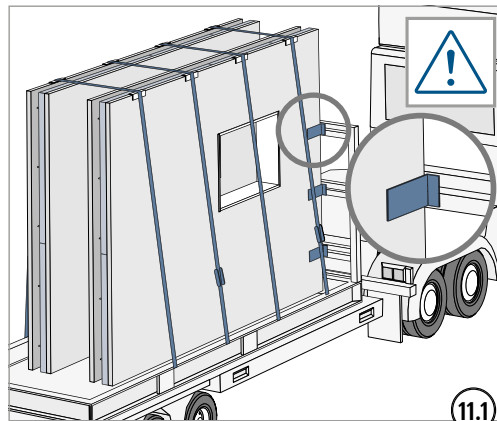
Einbauanleitung für Elementwand

DIN EN 1992-1-1 + DIN EN 1992-1-1/NA + EN 206-1

8 + 9 = max. 60 min



Einbauanleitung für Elementwand



Einbauanleitung für Elementwand

