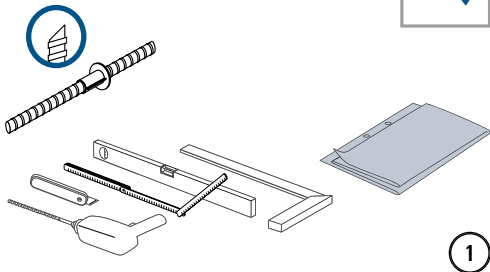


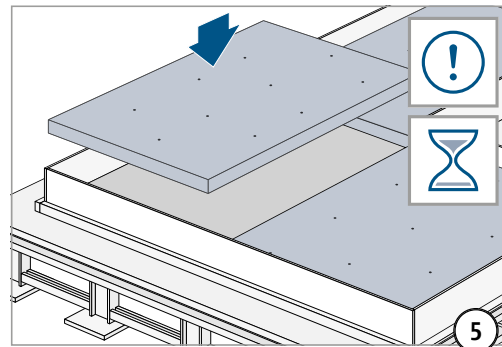
Einbauanleitung ETA für Sandwichwand

type C-SH

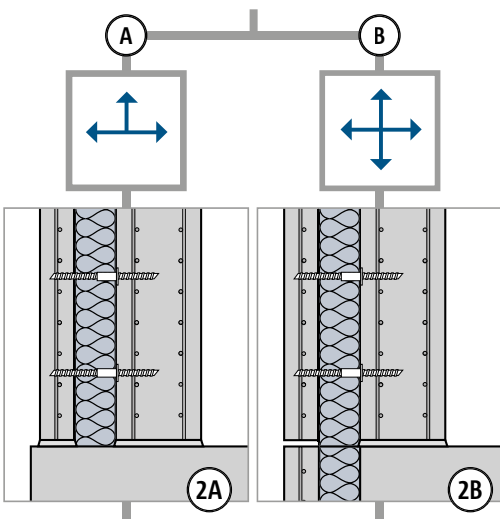


type ✓

1

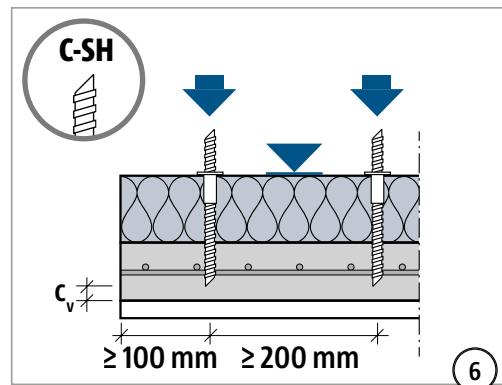


5

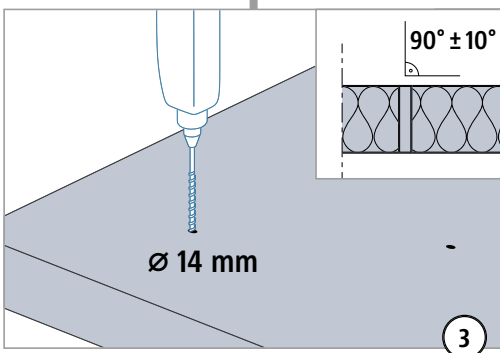


2A

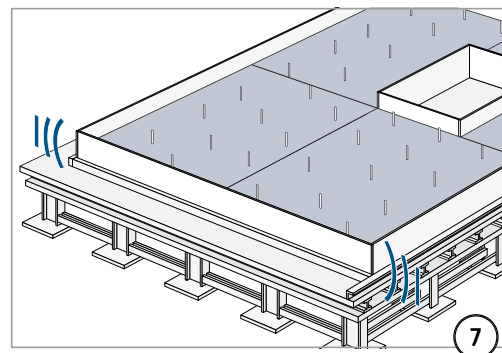
2B



6



3



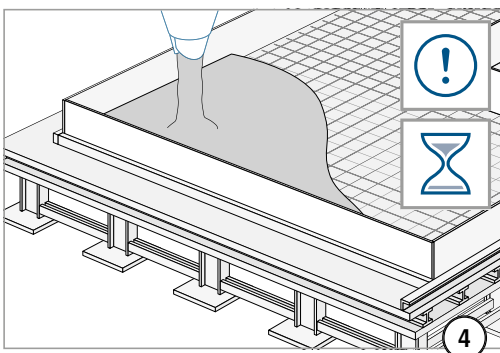
7

DIN EN 1992-1-1 + DIN EN 1992-1-1/NA + EN 206-1

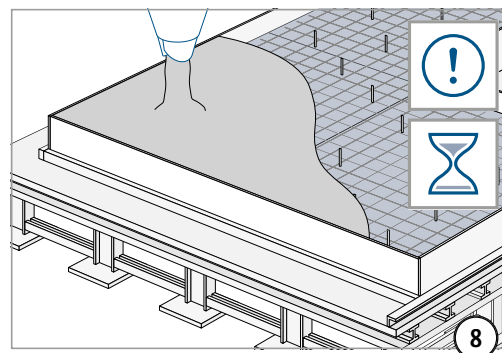
DIN EN 1992-1-1 + DIN EN 1992-1-1/NA + EN 206-1

4 + 5 + 6 = max. 60 min

8 + 9 = max. 60 min



4



8

Einbauanleitung ETA für Sandwichwand

