

## Schöck Isokorb® CXT Typ K



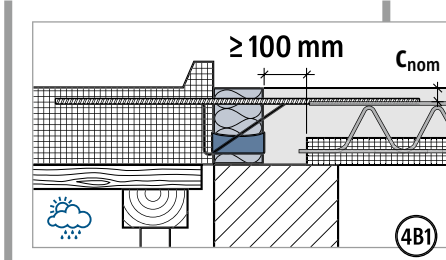
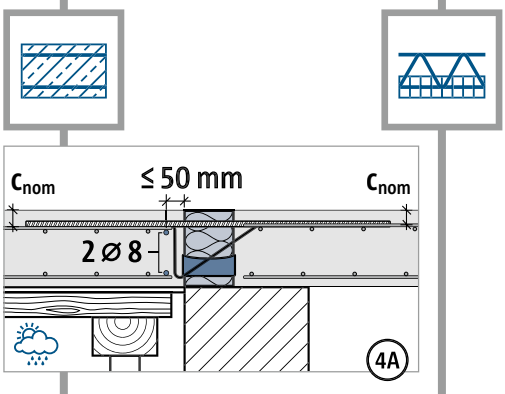
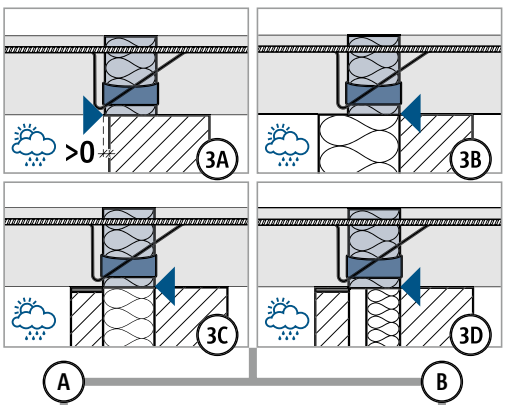
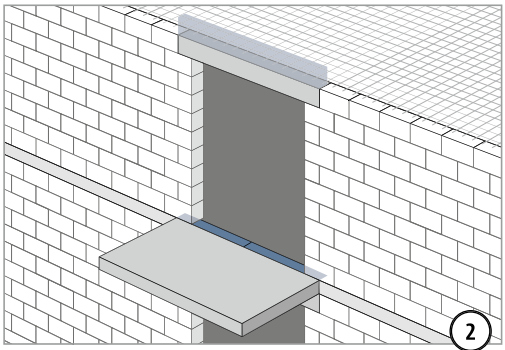
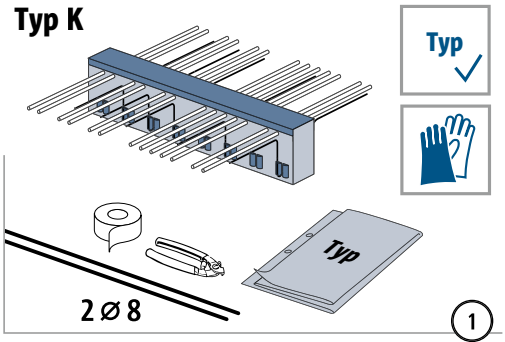
CXT  
Typ K

Stahlbeton – Stahlbeton

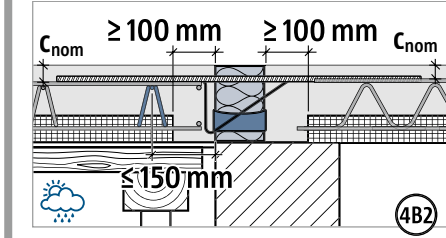
# Einbauanleitung

CXT  
Typ K

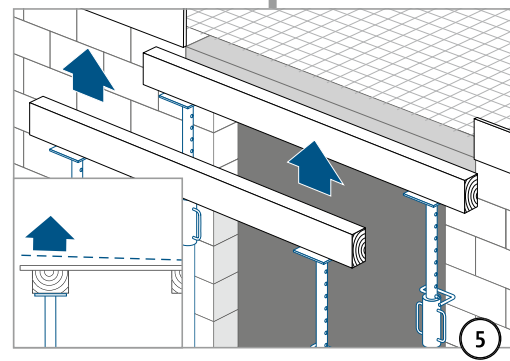
Stahlbeton – Stahlbeton



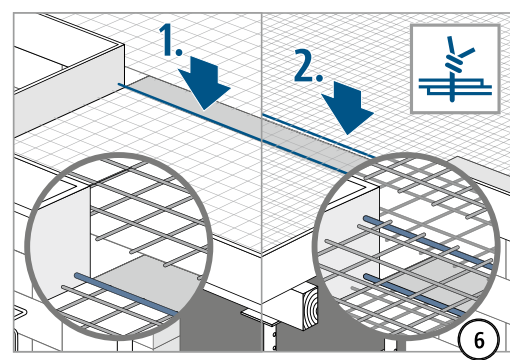
Druckfuge unbedingt mit Ortbeton verfüllen! Fugenbreite  $\geq 100 \text{ mm}$ .



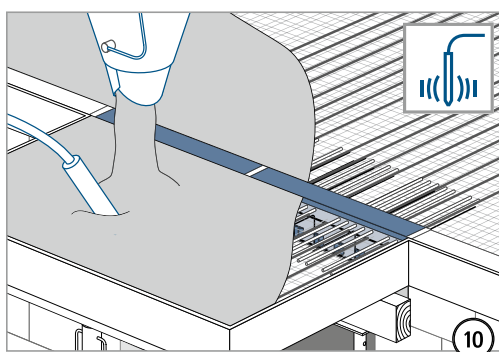
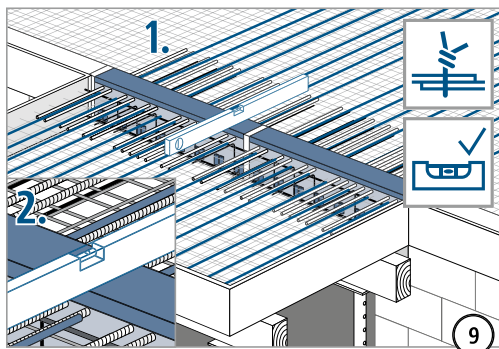
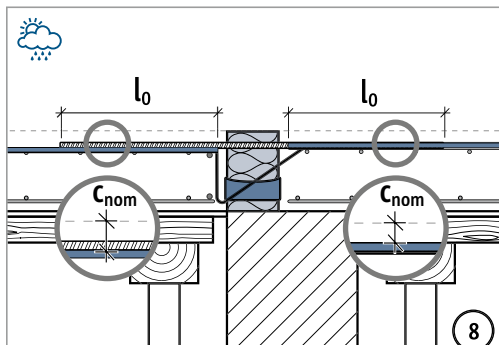
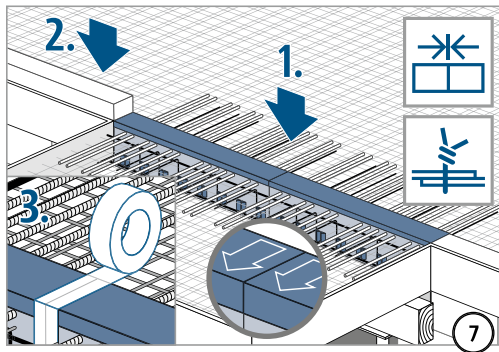
Druckfuge unbedingt mit Ortbeton verfüllen! Fugenbreite  $\geq 100 \text{ mm}$ .



Schalung gemäß Werkplan überhöhen.



## Einbauanleitung

CXT  
Typ K

Stahlbeton – Stahlbeton

