

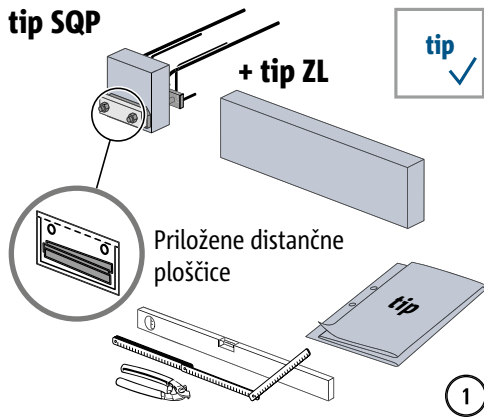
## Schöck Isokorb® XT/T tip SQP




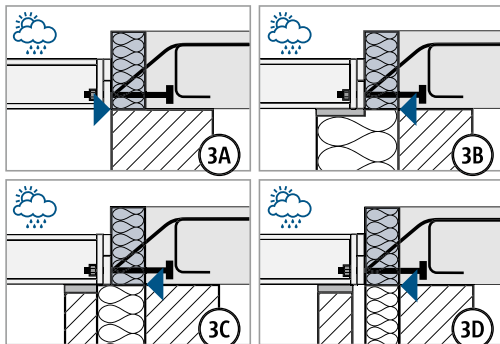
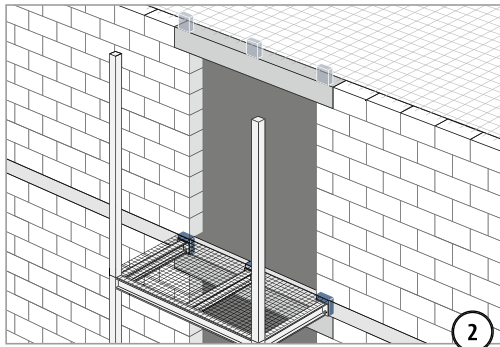
XT/T  
tip SQP

Jeklo – železobetón


## Navodilo za vgradnjo – betonska gradnja

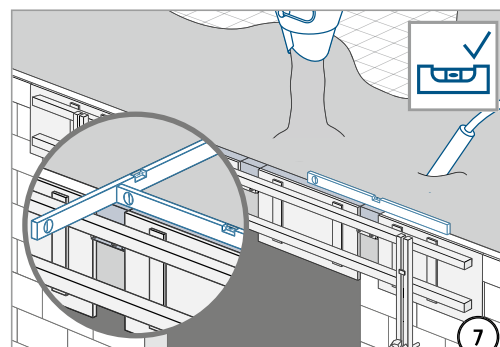
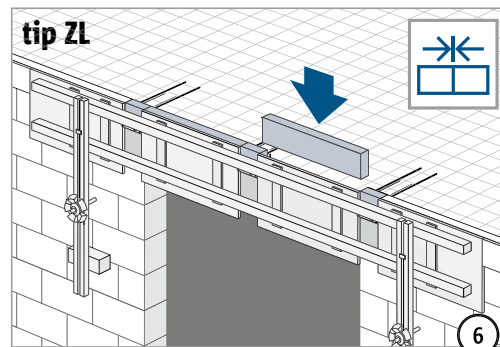
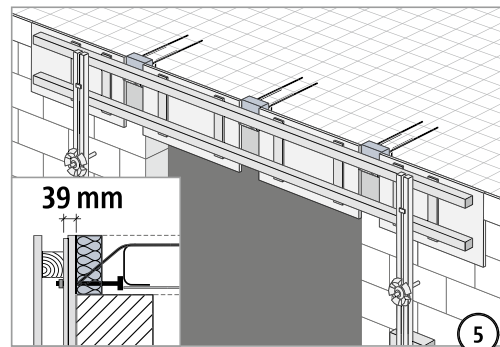
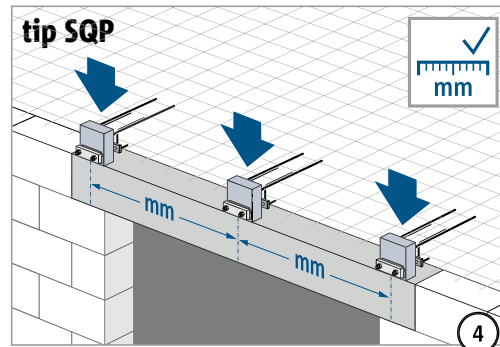



 Preverite: dobavljene distančne ploščice, lesene klade in matice morajo biti dobro pritrjene.



**⚠ OPOZORILO**

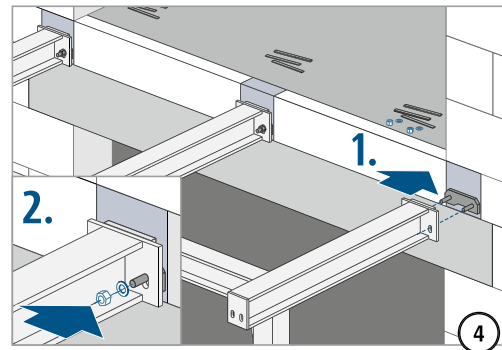
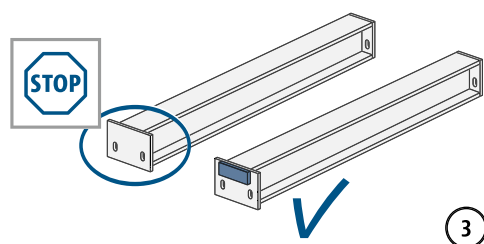
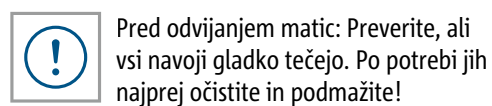
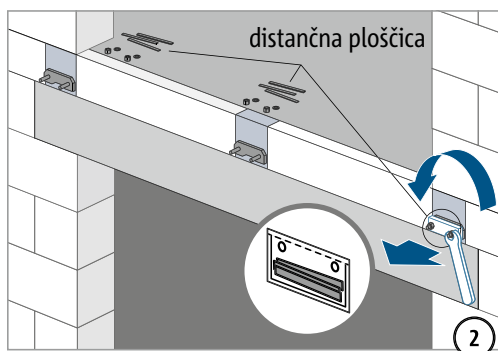
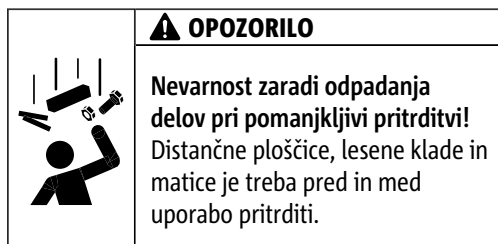
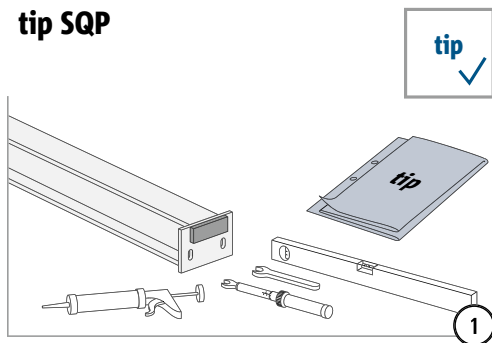
 Nevarnost zaradi odpadanja delov pri pomanjkljivi pritrditvi! Plastična vreča z distančnimi ploščicami mora biti pritrjena z lesenimi kladami in maticami. Distančne ploščice lahko uporabljajo samo graditelji jeklenih konstrukcij/balkonov.



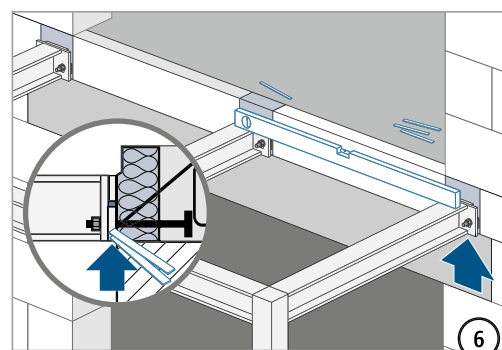
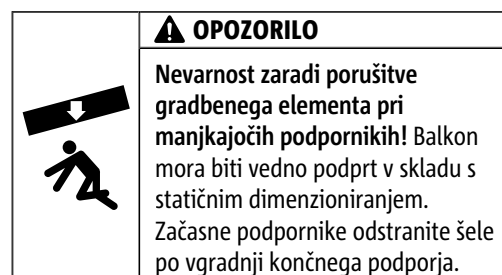
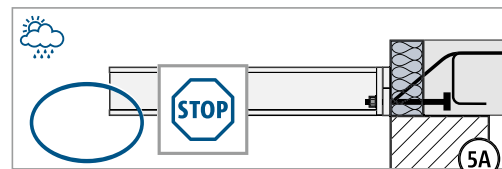
 Po razopaženju preverite: Dobavljene distančne ploščice, lesene klade in matice morajo biti dobro pritrjene.

## Navodilo za vgradnjo – podprt jekleni nosilec

tip SQP



Preverjanje balkonskega priključka:  
Dobavljene distančne ploščice so nujno potrebne za čvrsto izravnavo višin podstavka na objektu in jeklene plošče Isokorba®.



XT/T  
tip SQP

Jeklo – železobetón

## Navodilo za vgradnjo – podprt jekleni nosilec

tip	navoji	širina ključa
SQP-V1	M16	24 mm
SQP-V2	M16	24 mm
SQP-V3	M16	24 mm

