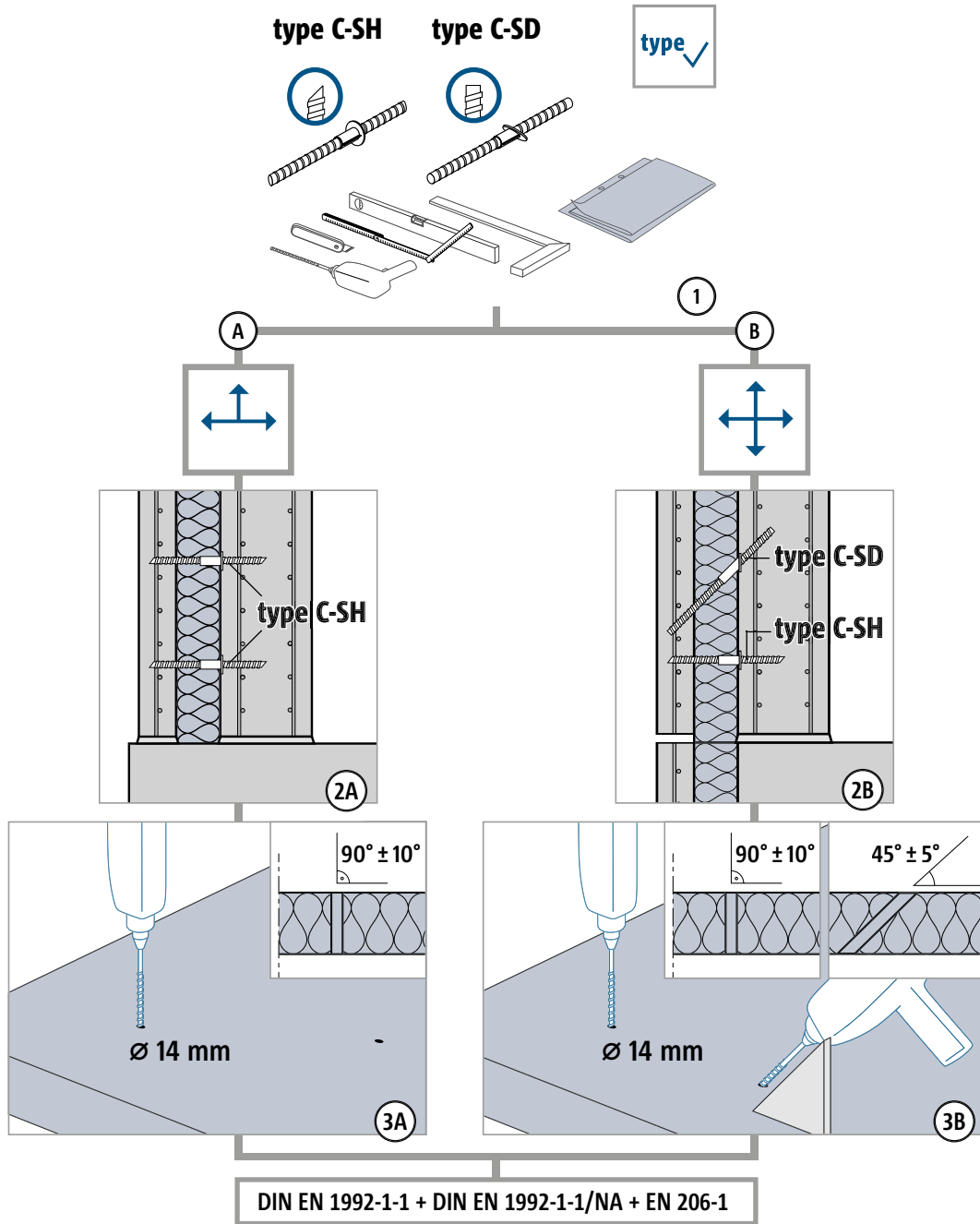
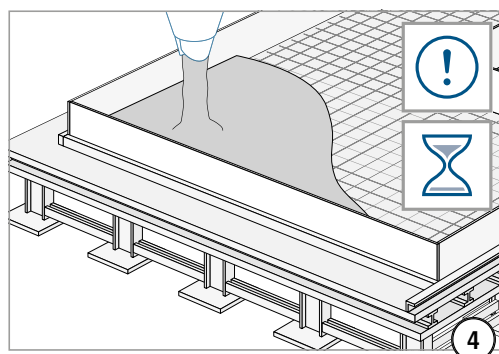


Einbauanleitung für Sandwichwand

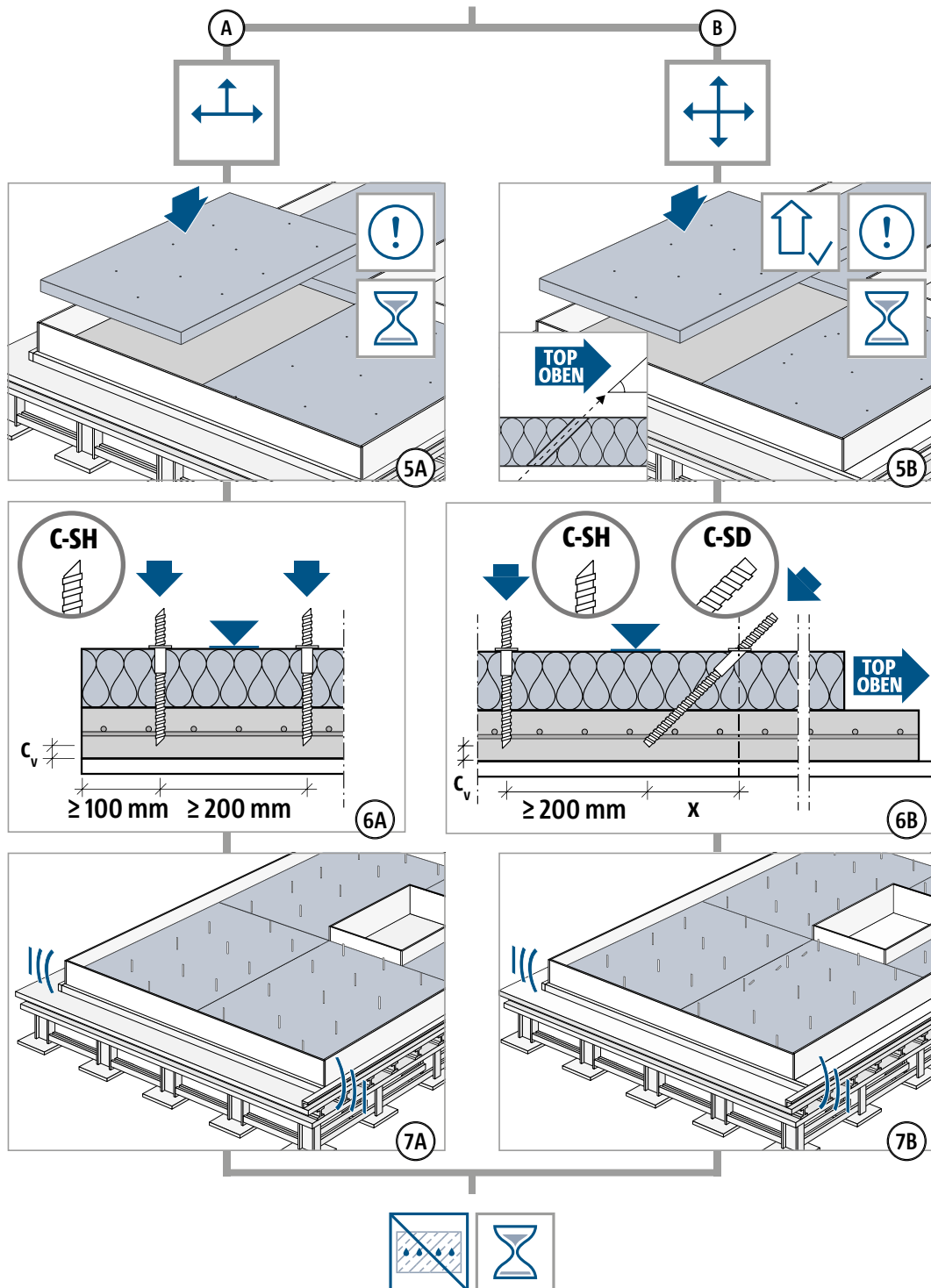
Stahlbeton – Stahlbeton



4 + 5 + 6 = max. 60 min



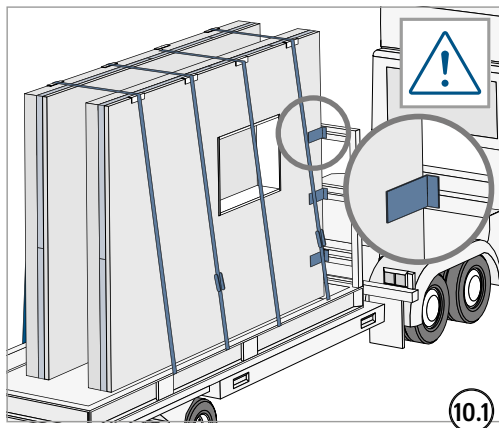
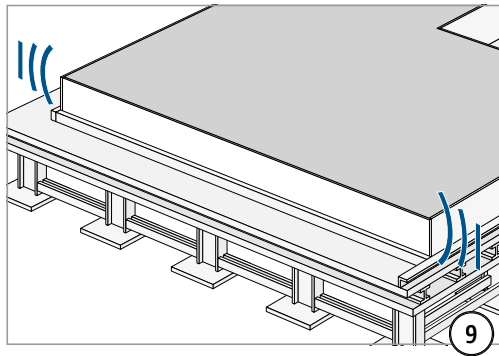
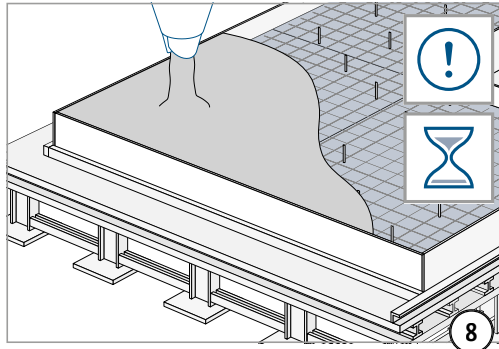
Einbauanleitung für Sandwichwand



Einbauanleitung für Sandwichwand

DIN EN 1992-1-1 + DIN EN 1992-1-1/NA + EN 206-1

8 + 9 = max. 60 min



Einbauanleitung für Sandwichwand

