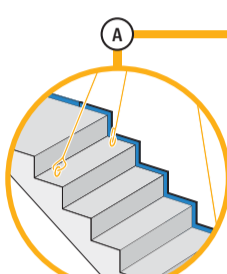
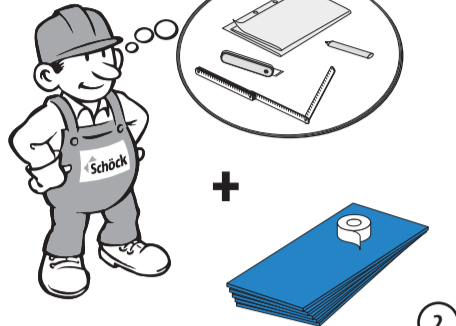
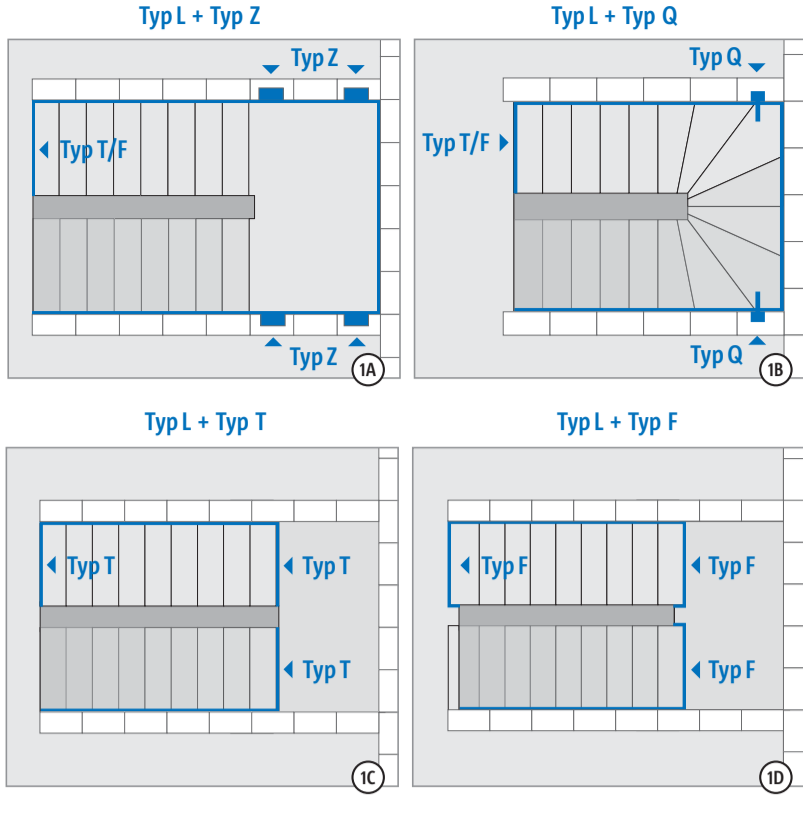
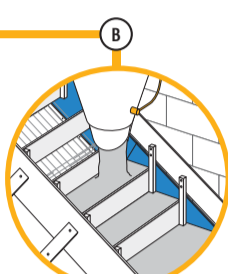


Schöck Tronsole® Typ L



Fertigteil / precast element



Ortbeton / in-situ concrete

