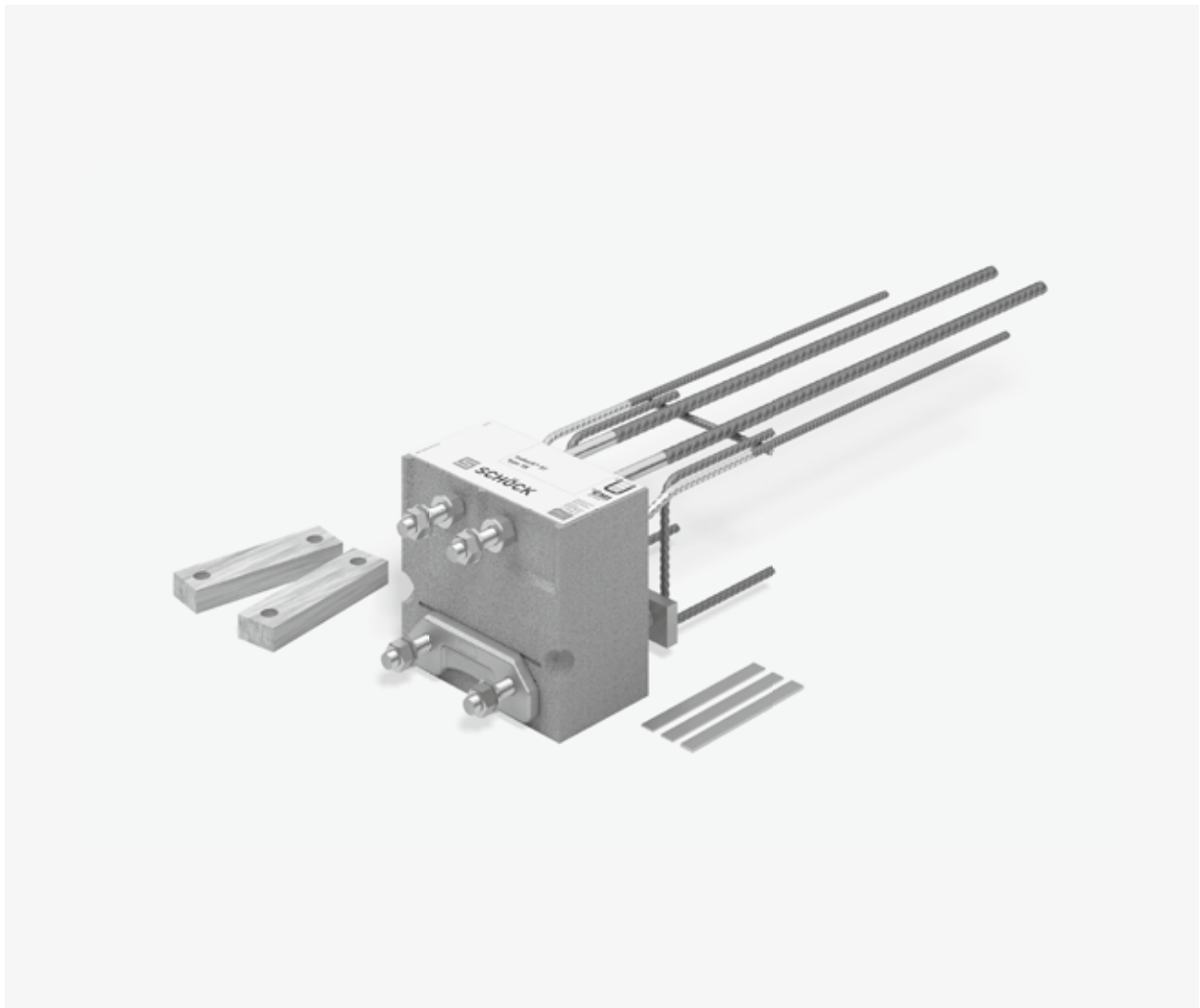


Schöck Isokorb® XT tip SKP



XT
Tip SKP

Čelik – Armirani beton

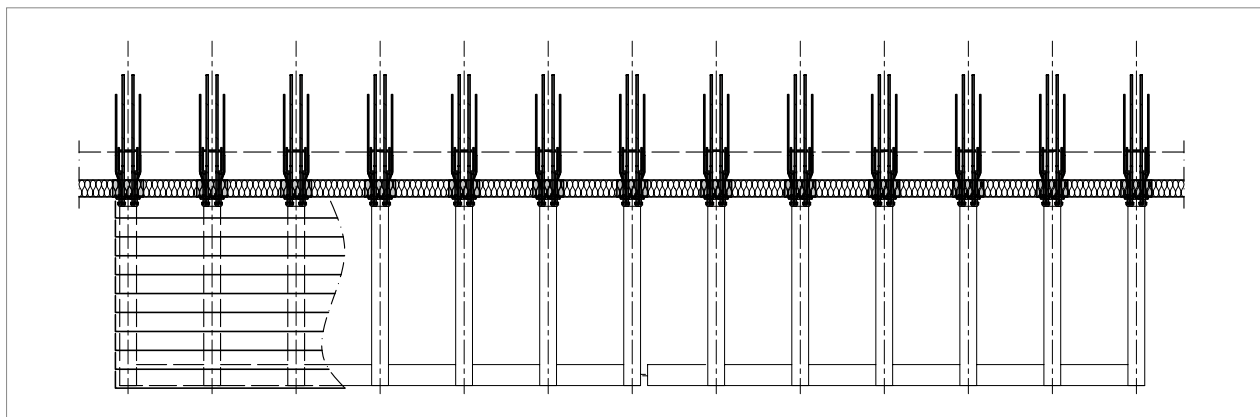
Schöck Isokorb® XT tip SKP

Nosivi termoizolacijski element za slobodno izbočene čelične konstrukcije s priključkom na armiranobetonske stropove. Element prenosi negativne momente i pozitivne poprečne sile. Element nosivosti MM također prenosi pozitivne momente i negativne poprečne sile.

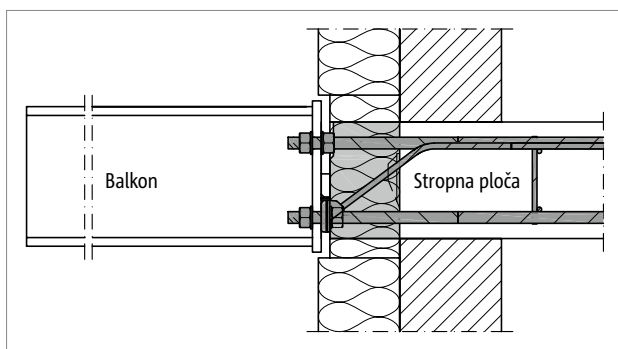
i Informacije

Schöck Isokorb® XT tip SKP-MM2 sa zaštitnim slojem betona CV28 zamjenjuje prethodni tip XT tip SKP-MM2 sa zaštitnim slojem betona CV26.

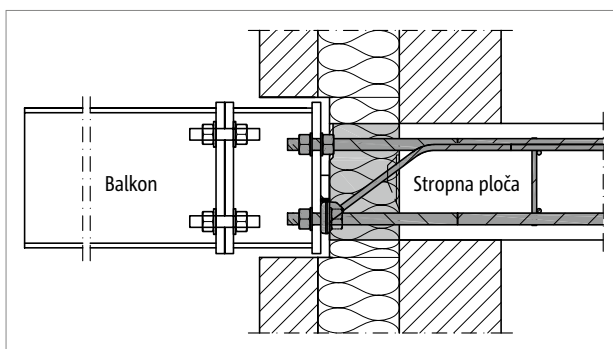
Prikazi situacija | Presjeci ugradnje



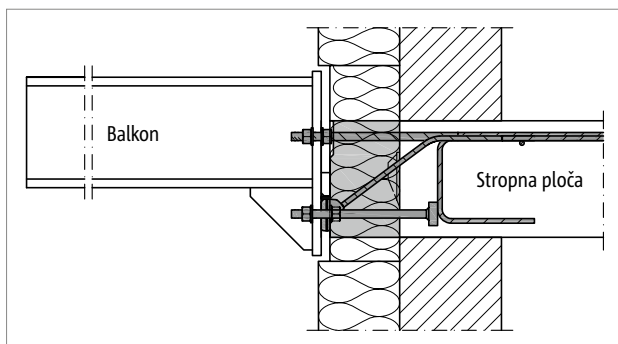
Slika 16: Schöck Isokorb® XT tip SKP: balkon slobodno istureni



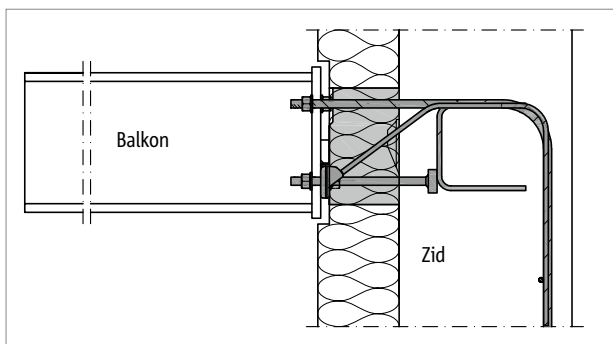
Slika 17: Schöck Isokorb® XT tip SKP: priključak na armiranobetonsko strop; izolacijski tijelo unutar vanjske izolacije



Slika 18: Schöck Isokorb® XT tip SKP: izolacijsko tijelo unutar jezgrene izolacije; spojni dio između Isokorb®-a i balkona daje fleksibilnost tijekom gradnje



Slika 19: Schöck Isokorb® XT tip SKP: prijelaz bez ikakvih zapreka zbog razlike u visini

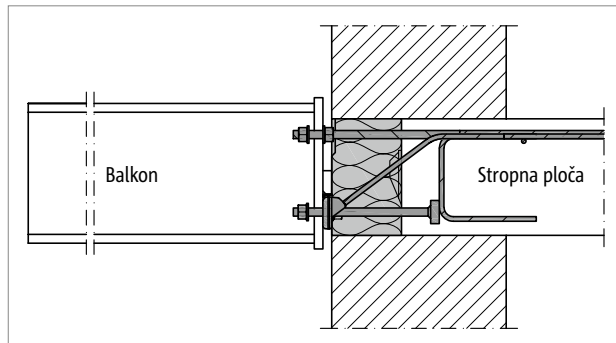


Slika 20: Schöck Isokorb® XT tip SKP-WU-M1: Posebna konstrukcija za priključak na zid

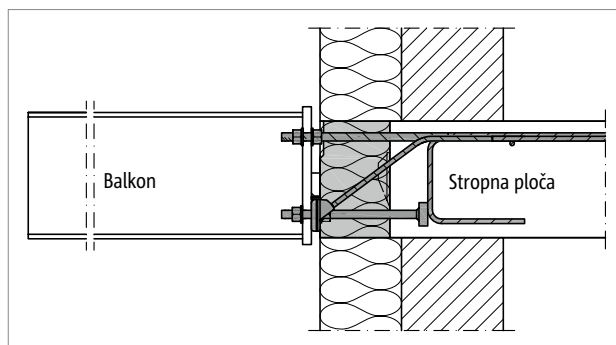
i Uputa

- Brtvljenje priključka mora se uzeti u obzir, isplanirati i izvesti po čitavoj duljini.

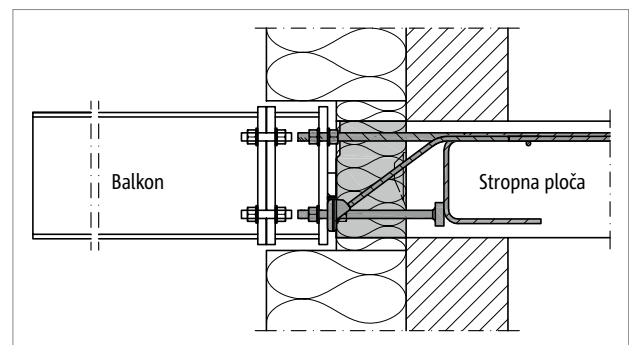
Presjeci ugradnje



Slika 21: Schöck Isokorb® XT tip SKP: Priključak na armiranobetonski strop; monolitna konstrukcija zida



Slika 22: Schöck Isokorb® XT tip SKP: izolacijsko tijelo uz pomoć isturenog stropa završava izvana u ravnini izolacije stijenske zida, a pritom treba voditi računa o bočnim razmacima od ruba



Slika 23: Schöck Isokorb® XT tip SKP: priključak čeličnog nosača na prilagodnik koji će izjednačiti debljinu vanjske izolacije

i Uputa

- Brtvljenje priključka mora se uzeti u obzir, isplanirati i izvesti po čitavoj duljini.

Tipovi | Posebne konstrukcije

Varijante Schöck Isokorb® XT tip SKP

Izvedba Schöck Isokorb®-a XT tipa SKP može varirati na sljedeći način:

- Glavni stupanj nosivosti:
 - Stupanj nosivosti momenta M1, MM1, MM2
- Sporedni stupanj nosivosti:

Glavni stupanj nosivosti M1:	Stupanj prijenosa poprečne sile V1, V2
Kod glavnog stupnja nosivosti MM1:	Stupanj prijenosa poprečne sile VV1
Kod glavnog stupnja nosivosti MM2:	Stupanj prijenosa poprečne sile VV1, VV2
- Razred vatrootpornosti:
 - R 0
- Zaštitni sloj betona (obratite pozornost na utjecaj na raspored rupa čeonu ploče, vidi stranicu 45):
 - CV 20 mm za glavni stupanj nosivosti M1, MM1
 - CV 28 mm za glavni stupanj nosivosti MM2
- Isokorb® visina:
 - Prema odobrenju H = 180 mm do H = 280 mm, stupnjevano u koracima od 10 mm
- Promjer navoja:
 - D16 = M16 kod glavnog stupnja nosivosti M1, MM1
 - D22 = M22 kod glavnog stupnja nosivosti MM2
- Generacija:
 - 2.0

Varijante pomagala za ugradnju XT tip SKP

Schöck pomagalo za ugradnju XT tip SKP može se izvesti u sljedećim varijantama:

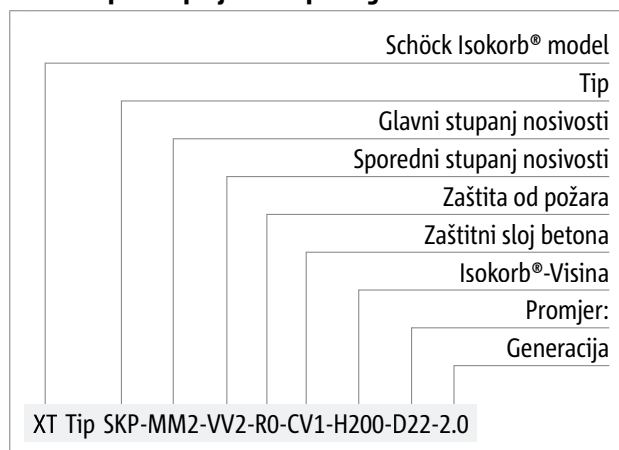
Glavni stupanj nosivosti:

Stupanj nosivosti momenta XT tip SKP-M1, XT tip SKP-MM1

Stupanj nosivosti momenta XT tip SKP-MM2

Pomagala za ugradnju XT tip SKP-M1 H180-280, odnosno XT tip SKP-MM2 H180-280 postoji samo za građevnu visinu h = 260 mm, prikaz vidi na stranici 19. Time se Schöck Isokorb® XT tip SKP može instalirati u izvedbama H180 do H280. Pomagalo za ugradnju XT tip SKP-M1 H180-280 može se koristiti i za stupanj nosivosti momenta MM1.

Oznake tipova u projektnim podlogama

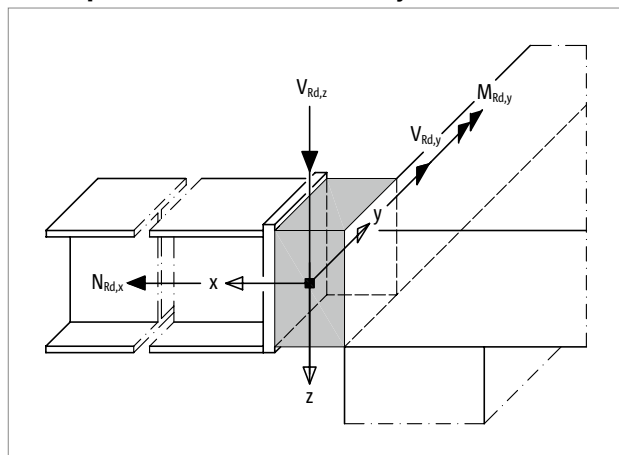


1 Posebne konstrukcije

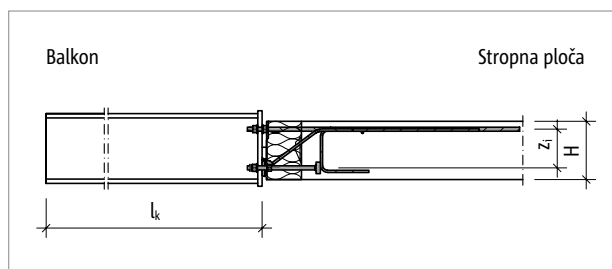
Situacije priključaka koje se ne mogu realizirati sa standardnim varijantama proizvoda prikazanim u ovim Tehničkim informacijama mogu se rješavati zasebno, kod našeg tehničkog osoblja (pogledajte vidi stranicu 3).

Pravilo predznaka | Dimenzioniranje

Pravilo predznaka kod dimenzioniranja



Slika 24: Schöck Isokorb® XT tip SKP: pravilo predznaka za dimenzioniranje



Slika 25: Schöck Isokorb® XT tip SKP: statički sustav; vrijednosti dimenzioniranja se odnose na prikazanu duljinu prepusta l_k

i Upute za dimenzioniranje

- Područje primjene Schöck Isokorb®-a obuhvaća međukatne i balkonske konstrukcije s pretežno mirnim, jednakomjerno raspoređenim uporabnim opterećenjem prema EN 1991-1-1.
- Za građevinske elemente koji se priključuju s obje strane Isokorb®-a potrebno je predočiti statički dokaz.
- Svakoj čeličnoj konstrukciji koju će se priključiti treba odrediti najmanje dva Schöck Isokorb®-a XT tip SKP. Njih treba međusobno tako povezati da se ne mogu okretati u svom položaju, jer pojedini Isokorb® ne može računski apsorbirati torziju (dakle nema momenta $M_{Ed,x}$).
- Kod indirektnog oslanjanja Schöck Isokorb®-a XT tipa SKP, statičar posebno treba dokazati prijenos opterećenja u armiranobetonском dijelu.
- Vrijednosti dimenzioniranja odnose se na stražnji brid čelone ploče.
- Nominalna dimenzija c_{nom} zaštitnog sloja betona prema EN 1992-1-1 iznosi 20 mm u unutarnjem dijelu.
- Sve varijante Schöck Isokorb® XT tip SKP mogu prenositi pozitivne poprečne sile. Za negativne (podizne) poprečne sile treba odabrati glavne stupnjeve nosivosti MM1 ili MM2.
- Uzimajući u obzir podizne sile, često su za čelične balkone ili čelične nadstrešnice dovoljna dva Isokorb®-a XT tip SKP-MM1-VV1, čak i kada su za ukupno dimenzioniranje potrebni dodatni proizvodi XT tip SKP.
- Otpornost na moment $M_{Rd,y}$ ovisi o otpornosti na poprečne sile $V_{Rd,z}$ i $V_{Rd,y}$. Za negativne momente $M_{Rd,y}$ mogu se linearno interpolirati međuvrijednosti. Ekstrapolacija u područje manjih otpornosti na poprečne sile nije dozvoljena.
- Treba uzeti u obzir maksimalne vrijednosti dimenzioniranja pojedinih stupnjeva prijenosa poprečne sile:

MM1, M1:	V1, VV1:	max. $V_{Rd,z} = 25,1$ kN
M1:	V2:	max. $V_{Rd,z} = 39,2$ kN
MM2:	VV1:	max. $V_{Rd,z} = 39,2$ kN
MM2:	VV2:	max. $V_{Rd,z} = 56,4$ kN
- Imaju se uzeti u obzir upute u odnosu na razmak ruba i osovine, vidi stranice 33 i 34.

Unutarnji krak poluge

Schöck Isokorb® XT tip SKP 2.0	M1, MM1	MM2
Unutarnji krak poluge kod	z_i [mm]	
Isokorb®-visina H [mm]	180	104
	200	124
	220	144
	240	164
	260	184
	280	204

Dimenzioniranje (C25/30)

Dimenzioniranje kod pozitivne poprečne sile i negativnog momenta

Schöck Isokorb® XT tip SKP 2.0		M1-V1, MM1-VV1			M1-V2		
Računske otpornosti		Razred čvrstoće betona \geq C25/30					
		$V_{Rd,z}$ [kN/element]					
		10	15	25	25	30	39
		$M_{Rd,y}$ [kNm/element]					
Isokorb®-visina H [mm]	180	-12,9	-12,2	-10,7	-10,7	-10,0	-8,6
	200	-15,2	-14,4	-12,6	-12,6	-11,7	-10,2
	220	-17,5	-16,5	-14,5	-14,5	-13,5	-11,7
	240	-19,8	-18,7	-16,4	-16,4	-15,3	-13,2
	260	-22,1	-20,9	-18,3	-18,3	-17,0	-14,7
	280	-24,4	-23,0	-20,2	-20,2	-18,8	-16,3
	$V_{Rd,y}$ [kN/element]						
	180–280	±2,5			±4,0		
	$N_{Rd,x}$ [kN/element]						
180–280	Za dimenzioniranje s normalnom silom vidi stranicu 28						

Dimenzioniranje kod negativne poprečne sile i pozitivnog momenta

Schöck Isokorb® XT tip SKP 2.0		MM1-VV1	
Računske otpornosti		Razred čvrstoće betona \geq C25/30	
		$M_{Rd,y}$ [kNm/element]	
Isokorb®-visina H [mm]	180	11,1	
	200	13,1	
	220	15,1	
	240	17,0	
	260	19,0	
	280	21,0	
		$V_{Rd,z}$ [kN/element]	
180–280	-12,0		
		$V_{Rd,y}$ [kN/element]	
180–280	±2,5		
		$N_{Rd,x}$ [kN/element]	
180–280	Za dimenzioniranje s normalnom silom vidi stranicu 28		

Schöck Isokorb® XT tip SKP 2.0		M1-V1, MM1-VV1		M1-V2	
Opremanje pri		Isokorb®-dužina [mm]			
		220		220	
Vlačne šipke		2 \varnothing 14		2 \varnothing 14	
Šipke za poprečne sile		2 \varnothing 8		2 \varnothing 10	
Tlačni ležaj / Tlačni štapovi		2 \varnothing 14		2 \varnothing 14	
Navoj		M16		M16	

1 Upute za dimenzioniranje

- Za statički sustav i upute za dimenzioniranje vidi stranicu 25

Dimenzioniranje (C25/30)

Dimenzioniranje kod pozitivne poprečne sile i negativnog momenta

Schöck Isokorb® XT tip SKP 2.0		MM2-VV1			MM2-VV2			
Računske otpornosti		Razred čvrstoće betona \geq C25/30						
		$V_{Rd,z}$ [kN/element]						
		20	25	39	39	47	56	
Isokorb®-visina H [mm]		$M_{Rd,y}$ [kNm/element]						
		180	-25,6	-24,9	-23,0	-23,0	-21,8	-20,6
		200	-30,5	-29,7	-27,4	-27,4	-26,0	-24,6
		220	-35,4	-34,5	-31,8	-31,8	-30,3	-28,5
		240	-40,3	-39,3	-36,2	-36,2	-34,5	-32,5
		260	-45,3	-44,0	-40,6	-40,6	-38,7	-36,4
		280	-50,2	-48,8	-45,0	-45,0	-42,9	-40,4
		$V_{Rd,y}$ [kN/element]						
		180–280	±4,0			±6,5		
		$N_{Rd,x}$ [kN/element]						
180–280	Za dimenzioniranje s normalnom silom vidi stranicu 28							

Dimenzioniranje kod negativne poprečne sile i pozitivnog momenta

Schöck Isokorb® XT tip SKP 2.0		MM2-VV1		MM2-VV2	
Računske otpornosti		Razred čvrstoće betona \geq C25/30			
		$M_{Rd,y}$ [kNm/element]			
Isokorb®-visina H [mm]	180	12,9		12,7	
	200	15,4		15,1	
	220	17,8		17,6	
	240	20,3		20,0	
	260	22,8		22,5	
	280	25,3		24,9	
	$V_{Rd,z}$ [kN/element]				
	180–280	-12,0			
	$V_{Rd,y}$ [kN/element]				
	180–280	±4,0		±6,5	
$N_{Rd,x}$ [kN/element]					
180–280	Za dimenzioniranje s normalnom silom vidi stranicu 28				

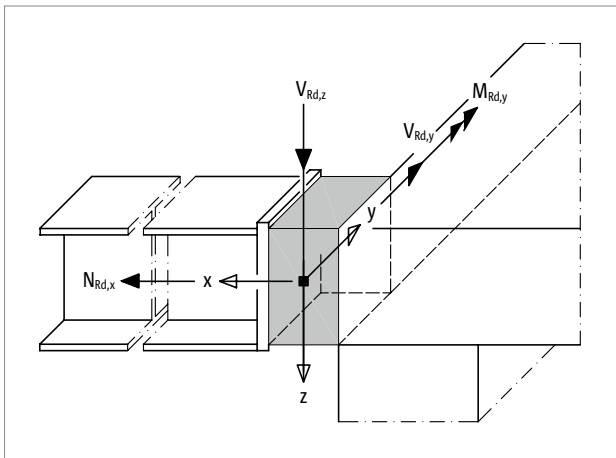
Schöck Isokorb® XT tip SKP 2.0		MM2-VV1	MM2-VV2
Opremanje pri		Isokorb®-dužina [mm]	
		220	220
Vlačne šipke		2 \varnothing 20	2 \varnothing 20
Šipke za poprečne sile		2 \varnothing 10	2 \varnothing 12
Tlačne šipke		2 \varnothing 20	2 \varnothing 20
Navoj		M22	M22

Upute za dimenzioniranje

- Za statički sustav i upute za dimenzioniranje vidi stranicu 25

Dimenzioniranje normalnom silom

Pravilo predznaka kod dimenzioniranja



Slika 26: Schöck Isokorb® XT tip SKP: pravilo predznaka za dimenzioniranje

Dimenzioniranje normalnom silom kod pozitivne poprečne sile i negativnog momenta

Uzimanje u obzir otpornost na normalnu silu $N_{Rd,x}$ kod dimenzioniranja Schöck Isokorb®-a XT tip SKP zahtijeva smanjenje otpornosti na moment $M_{Rd,y}$. $M_{Rd,y}$ utvrđuje se naknadno na temelju okvirnih uvjeta.

Utvrđeni okvirni uvjeti:

Moment	$M_{Ed,y} < 0$
Normalna sila	$ N_{Rd,x} = N_{Ed,x} \leq B$ [kN]
Poprečna sila	$0 < V_{Ed,z} \leq \max. V_{Rd,z}$ [kN], vidi upute za dimenzioniranje, stranica 26 do stranice 27.

Iz tog za otpornost na moment $M_{Rd,y}$ Schöck Isokorb®-a XT tip SKP proizlazi:

Kod $N_{Ed,x} < 0$ (tlak):

$$M_{Rd,y} = -[\min(A \cdot z_i \cdot 10^{-3}; (B - |N_{Ed,x}| / 2 - 1,342 \cdot V_{Ed,z}) \cdot z_i \cdot 10^{-3})] \text{ [kNm/element]}$$

Kod $N_{Ed,x} > 0$ (vlak):

$$M_{Rd,y} = -[\min((A - N_{Ed,x} / 2) \cdot z_i \cdot 10^{-3}; (B - 1,342 \cdot V_{Ed,z}) \cdot z_i \cdot 10^{-3})] \text{ [kNm/element]}$$

Dimenzioniranje kod razreda čvrstoće betona $\geq C25/30$:

XT tip SKP-MM1 i -MM1: $A = 114,5$; $B = 122,5$;

XT tip SKP-MM2: $A = 246,3$; $B = 265,2$;

A: Otpornost na silu u vlačnim šipkama Isokorb®-a [kN]

B: Otpornost na silu u tlačnim ležajevima/tlačnim šipkama Isokorb®-a [kN]

z_i = unutarnji krak poluge [mm], vidi tablicu na stranici 25

1 Dimenzioniranje normalnom silom

- $N_{Ed,x} > 0$ (vlak) je kod XT tip SKP dozvoljen samo za glavne stupnjeve nosivosti MM1 i MM2.
- Za otpornost na poprečnu silu $V_{Rd,y}$ važeće su računске otpornosti u skladu s tablicama na stranici 26 do stranice 27.
- Utjecaj normalne sile $N_{Ed,x}$ na otpornost na moment $M_{Rd,y}$ kod $V_{Ed,z} < 0$ moguće je saznati na tehničkom odjelu.

Deformacija/Nadvišenje

Deformacija

Faktori deformacije navedeni u tablici ($\tan \alpha$ [%]) proizlaze iz same deformacije Schöck Isokorb®-a u graničnom stanju nosivosti zbog djelovanja momenta savijanja Isokorb®-a. Oni služe za procjenu potrebnog nadvišenja. Izračun nadvišenja balkona proizlazi iz deformacije čelične konstrukcije, pri čemu je potrebno uzeti u obzir i deformaciju Schöck Isokorb®-a. Statičar/konstruktor bi nadvišenje balkona u izvedbenim planovima (osnova: izračunata ukupna deformacija iz isturene balkonske ploče + kut zaokreta stropa + Schöck Isokorb®) trebao zaokružiti na način da se zadrži planirani smjer odvodnjavanja (zaokružiti na višu vrijednost: kod odvodnje prema zgradi, zaokružiti na nižu vrijednost: kod odvodnje prema kraju isturene balkonske ploče).

Deformacija ($w_{\bar{u}}$) zbog proizvoda Schöck Isokorb®

$$w_{\bar{u}} = \tan \alpha \cdot l_k \cdot (M_{Ed,GZG} / M_{Rd}) \cdot 10 \text{ [mm]}$$

Faktori koji se primjenjuju:

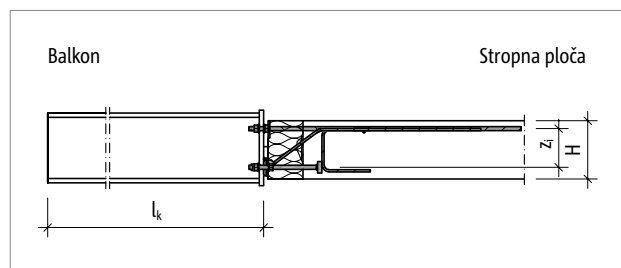
$\tan \alpha$ = umetanje tablične vrijednosti

l_k = duljina istaka [m]

$M_{Ed,GZG}$ = mjerodavni moment savijanja [kNm] pri graničnom stanju uporabljivosti (GZG), za određivanje doprinosa proizvoda Schöck Isokorb® u ukupnoj deformaciji $w_{\bar{u}}$ [mm]. Kombinaciju opterećenja koja će se primijeniti na deformaciju određuje statičar. (Preporuka: Utvrdite kombinaciju opterećenja za određivanje nadvišenja $w_{\bar{u}}$: $g + 0,3 \cdot q$; $M_{Ed,GZG}$ pri graničnom stanju uporabljivosti)

M_{Rd} = maksimalni nazivni zakretni moment [kNm] proizvoda Schöck Isokorb®

10 = faktor pretvorbe za jedinice



Slika 27: Schöck Isokorb® XT tip SKP: statički sustav; vrijednosti dimenzioniranja se odnose na prikazanu duljinu prepusta l_k

Schöck Isokorb® XT tip SKP 2.0		M1	MM1	MM2
Faktori deformacije		$\tan \alpha$ [%]		
Isokorb®-visina H [mm]	180	1,3	1,8	2,4
	200	1,1	1,5	2,0
	220	0,9	1,3	1,7
	240	0,8	1,1	1,5
	260	0,7	1,0	1,3
	280	0,7	0,9	1,2

Rotacijska krutost opruge

Krutost torzijske opruge

Za provjere u graničnom stanju upotrebljivosti mora se uzeti u obzir krutost torzijske opruge proizvoda Schöck Isokorb®. Ako je analiza vibracija čelične konstrukcije koju se priključuje nužna, treba uzeti u obzir dodatne deformacije koje proizlaze iz proizvoda Schöck Isokorb®.

Schöck Isokorb® XT tip SKP 2.0	M1-V1	M1-V2	MM1-VV1	MM2-VV1	MM2-VV2	
Krutost rotacijske opruge pri	C [kNm/rad]					
Isokorb®-visina H [mm]	180	900	700	600	1000	900
	200	1300	1100	900	1400	1300
	220	1700	1400	1200	1900	1800
	240	2200	1800	1500	2500	2300
	260	2700	2300	1900	3200	2900
	280	3300	2800	2300	3900	3600

Vibracija

Gipkost i razmaci između nosača

Kako bi upotreba bila sigurna, preporučamo sljedeće maksimalne dužine prepusta, l_k [m]:

Schöck Isokorb® XT tip SKP 2.0		M1							
Maksimalna duljina istaka pri		Razmak između nosača a [m]							
		0,80	0,90	1,00	1,10	1,20	1,30	1,40	1,50
		$l_{k,max}$ [m]							
Isokorb®-visina H [mm]	180	1,84	1,77	1,71	1,66	1,62	1,57	1,54	1,50
	200	2,04	1,97	1,90	1,85	1,80	1,75	1,71	1,67
	220	2,24	2,16	2,09	2,02	1,97	1,92	1,87	1,83
	240	2,44	2,35	2,27	2,20	2,14	2,09	2,04	1,99
	260	2,63	2,53	2,45	2,38	2,31	2,25	2,20	2,15
	280	2,78	2,67	2,59	2,51	2,44	2,38	2,32	2,27

Schöck Isokorb® XT tip SKP 2.0		MM1							
Maksimalna duljina istaka pri		Razmak između nosača a [m]							
		0,80	0,90	1,00	1,10	1,20	1,30	1,40	1,50
		$l_{k,max}$ [m]							
Isokorb®-visina H [mm]	180	1,64	1,58	1,52	1,48	1,44	1,40	1,37	1,33
	200	1,82	1,75	1,69	1,64	1,60	1,56	1,52	1,49
	220	2,00	1,92	1,86	1,80	1,75	1,71	1,67	1,63
	240	2,17	2,09	2,02	1,96	1,90	1,86	1,81	1,77
	260	2,34	2,25	2,18	2,11	2,05	2,00	1,95	1,91
	280	2,48	2,39	2,31	2,24	2,18	2,12	2,07	2,03

Schöck Isokorb® XT tip SKP 2.0		MM2							
Maksimalna duljina istaka pri		Razmak između nosača a [m]							
		0,80	0,90	1,00	1,10	1,20	1,30	1,40	1,50
		$l_{k,max}$ [m]							
Isokorb®-visina H [mm]	180	1,81	1,75	1,69	1,64	1,60	1,55	1,52	1,48
	200	2,05	1,97	1,91	1,86	1,81	1,76	1,72	1,68
	220	2,26	2,18	2,11	2,05	1,99	1,94	1,89	1,85
	240	2,47	2,38	2,30	2,23	2,17	2,12	2,07	2,02
	260	2,68	2,57	2,49	2,42	2,35	2,29	2,24	2,19
	280	2,84	2,74	2,65	2,57	2,50	2,44	2,39	2,33

Maksimalna duljina istaka

Vrijednosti iz tablice temelje se na sljedeće pretpostavke:

- Balkon po kojem se može hodati
- Nosač s IPE profilom
- Visina nosača odgovara visini Schöck Isokorb®-a, sukladno preporuci, vidi tablicu na stranici 47
- Vlastita težina balkona $g = 2,0 \text{ kN/m}^2$ sadrži vlastitu težinu čeličnih nosača, podne obloge, podkonstrukcije te jedne ograde
- Uporabno opterećenje $q = 4,0 \text{ kN/m}^2$ uz koeficijent $\psi_{2,i} = 0,3$ za prividno stalnu kombinaciju
- Vlastita frekvencija $f_e \approx 7,5 \text{ Hz}$

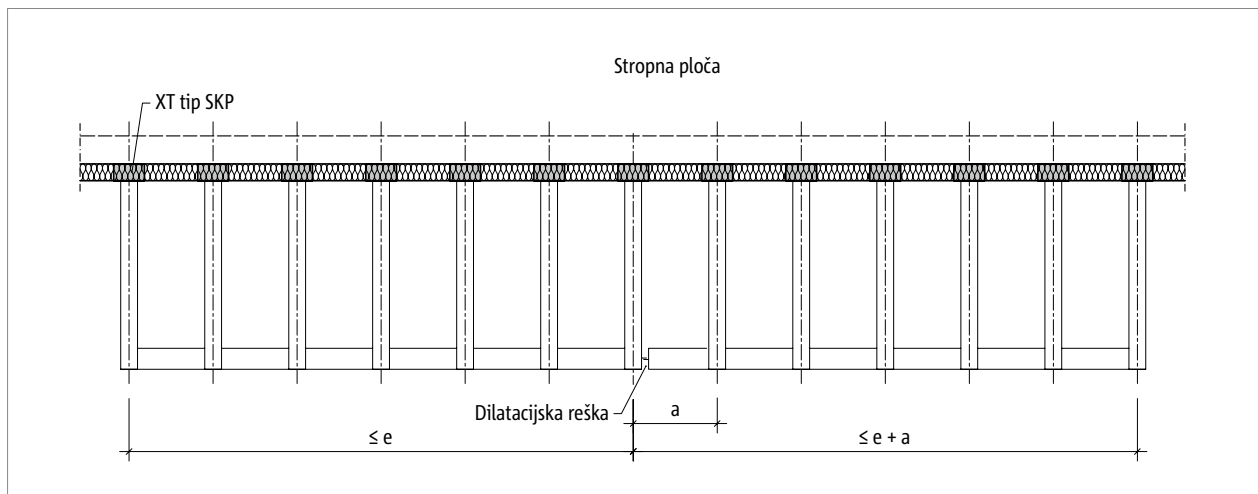
i Maksimalna duljina izbočine

- Maksimalna duljina istaka za osiguravanje uporabivosti je približna vrijednost. Ista se kod ugradnje Schöck Isokorb®-a XT tip SKP može ograničiti nosivošću:

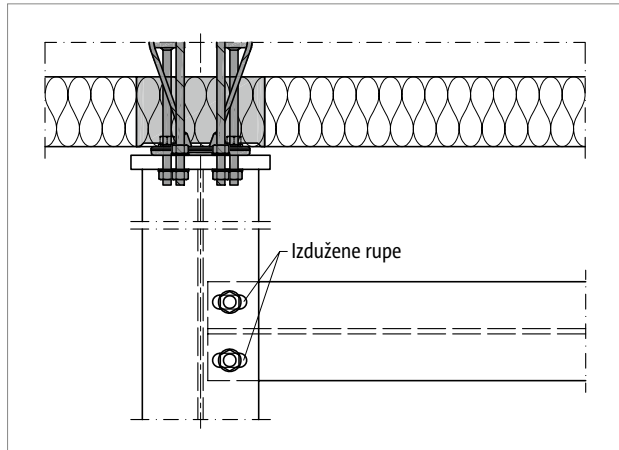
Razmak dilatacijskih reški

Maksimalni razmak dilatacijskih reški

U vanjskom građevnom elementu moraju se rasporediti dilatacijske reške. Odlučujući čimbenik za promjenu duljine zbog temperaturne deformacije je maksimalna udaljenost e osi najudaljenijeg proizvoda Schöck Isokorb® XT tip SKP. Pritom vanjski građevni element može stršati bočno preko proizvoda Schöck Isokorb®. Za fiksne točke, kao što su npr. kutovi, primjenjuje se polovica maksimalne duljine e od fiksne točke. Određivanje dopuštenih razmaka reški temelji se na armiranobetonskoj balkonskoj ploči čvrsto spregnutoj sa čeličnim nosačima. Ako su provedene konstrukcijske mjere za pomičnost između balkonske ploče i pojedinih čeličnih nosača, mjerodavni su još samo razmaci nepomičnih priključaka (vidi detalj).



Slika 28: Schöck Isokorb® XT tip SKP: maksimalni razmak dilatacijskih reški e



Slika 29: Schöck Isokorb® XT tip SKP: detalj dilatacijskih reški koje omogućuju pomičnost kod toplinske dilatacije

Schöck Isokorb® XT tip SKP 2.0		M1, MM1	MM2
Maksimalni razmak dilatacijskih reški kod		e [m]	
Debljina izolacijskog tijela [mm]	120	8,6	5,3

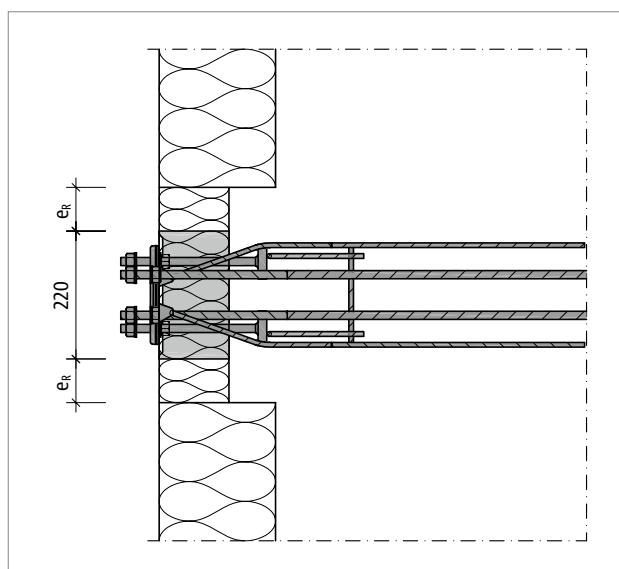
i Dilatacijske reške

- Ako detalj dilatacijskih reški trajno omogućuje pomičnosti viška poprečnog nosača koje ovise o temperaturi, razmak dilatacijskih reški smije se proširiti najviše na $e + a$.

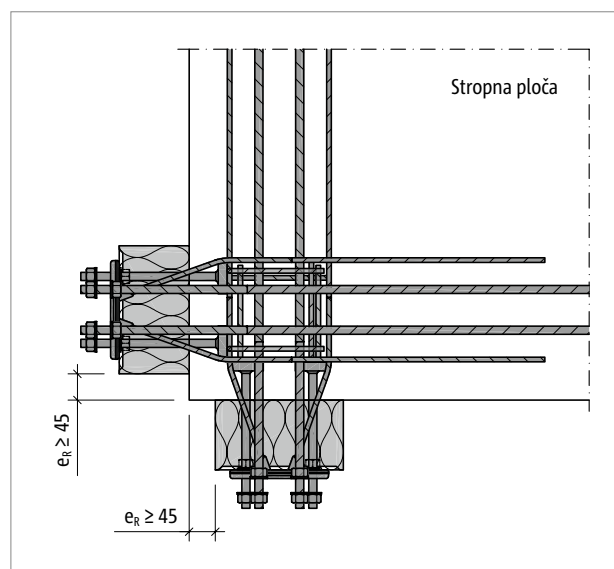
Rubni razmaci

Rubni razmaci

Schöck Isokorb® XT tip SKP mora se pozicionirati tako da se održavaju minimalni rubni razmaci u odnosu na unutarnji armiranobetonski element:



Slika 30: Schöck Isokorb®-a XT tip SKP: Razmaci od ruba



Slika 31: Schöck Isokorb® XT tip SKP: Rubni razmaci na vanjskom kutu s proizvodima Isokorb® postavljenima okomito jedan na drugi

Otpornost na poprečnu silu $V_{Rd,z}$ ovisno o razmaku od ruba

Schöck Isokorb® XT tip SKP 2.0		M1-V1	M1-V2	MM1-VV1	MM2-VV1	MM2-VV2
Računske otpornosti		Razred čvrstoće betona $\geq C25/30$				
Isokorb®-visina H [mm]	Razmak od ruba e_R [mm]	$V_{Rd,z}$ [kN/element]				
180–190	$30 \leq e_R < 67$	14,3	20,7	14,3	21,8	29,3
200–210	$30 \leq e_R < 76$					
220–230	$30 \leq e_R < 86$					
240–280	$30 \leq e_R < 95$					
180–190	$e_R \geq 67$	nije potrebno umanj enje				
200–210	$e_R \geq 76$					
220–230	$e_R \geq 86$					
240–280	$e_R \geq 95$					

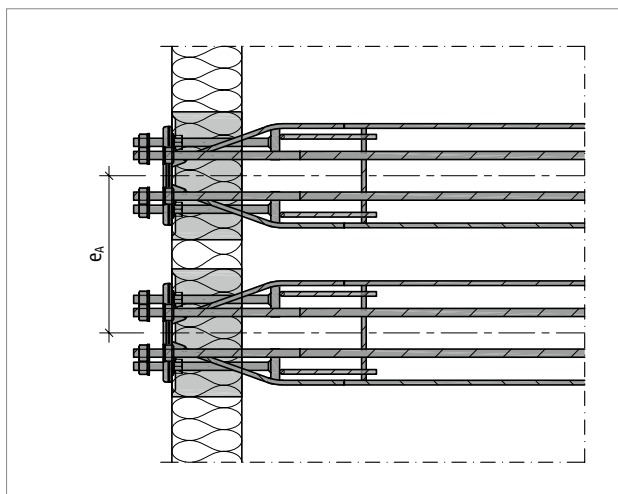
i Rubni razmaci

- Razmaci od ruba $e_R < 30$ mm nisu dozvoljeni!
- Ako su dva Schöck Isokorb®-a XT tip SKP postavljena okomito jedan prema drugom na vanjskom uglu, potrebni su razmaci od ruba $e_R \geq 45$ mm.

Međuosni razmaci

Osni razmaci

Schöck Isokorb® XT tip SKP mora se pozicionirati tako da se održavaju minimalni razmaci osi od proizvoda Isokorb® do proizvoda Isokorb®:



Slika 32: Schöck Isokorb®-a XT tip SKP: Međuosni razmak

Računske vrijednosti rezne sile ovisno o međuosnom razmaku

Schöck Isokorb® XT tip SKP 2.0		M1, MM1, MM2
Računske otpornosti		Razred čvrstoće betona \geq C25/30
Isokorb®-visina H [mm]	Osni razmak e_A [mm]	$V_{Rd,z}$ [kN/element], $M_{Rd,y}$ [kNm/element]
180–190	$e_A \geq 260$	nije potrebno umanjeње
200–210	$e_A \geq 275$	
220–230	$e_A \geq 290$	
240–280	$e_A \geq 310$	

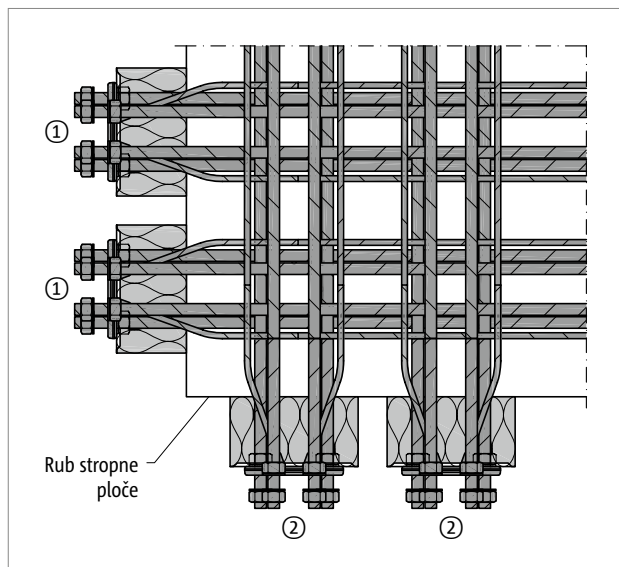
i Osni razmaci

- Nosivost Schöck Isokorb®-a XT tip SKP se kod neprekoćenja prikazanih minimalnih vrijednosti međuosovinskog razmaka e_A ima umanjiti. Umanjene računске otpornosti dostupne su na tehničkom odjelu. Za kontakt vidi stranicu 3.

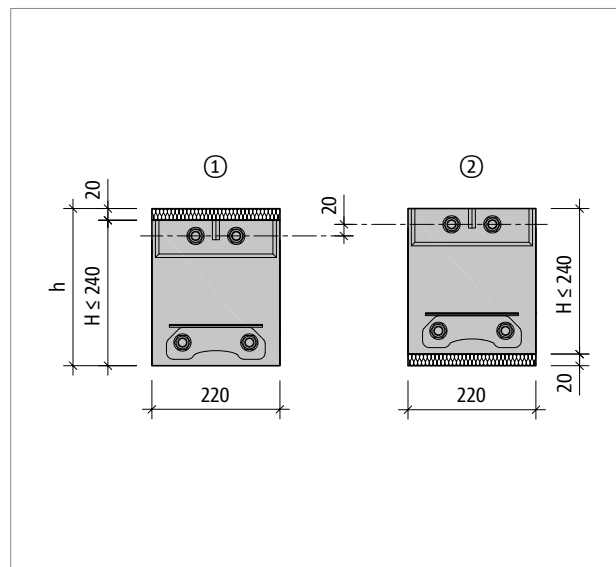
Vanjski ugao

Razlika u visini na vanjskom uglu

Na vanjskom uglu se proizvodi Schöck Isokorb® XT tip SKP raspoređuju okomito jedan prema drugom. Vlačni štap, tlačni štap i štap poprečne sile se križaju. Zato Schöck Isokorb® XT tip SKP treba izdignuto poredati. U tu se svrhu slažu izolacijske trake od 20 mm i to uvijek neposredno ispod odnosno iznad izolacijskog tijela proizvoda Schöck Isokorb® XT tip SKP.



Slika 33: Schöck Isokorb® XT tip SKP: vanjski ugao



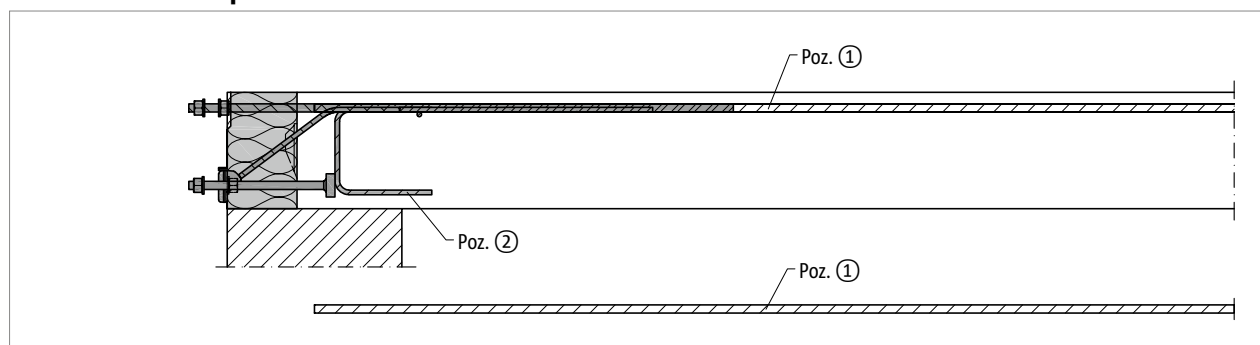
Slika 34: Schöck Isokorb® XT tip SKP: izdignuto raspoređivanje

1 Vanjski ugao

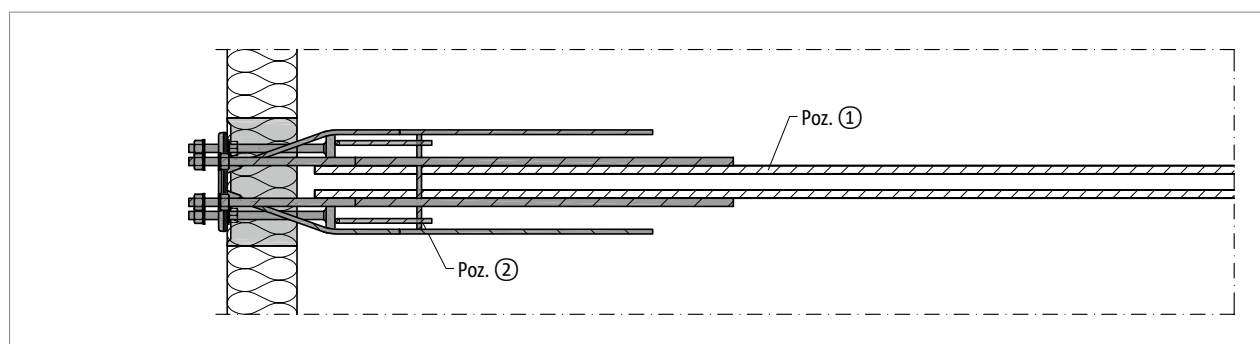
- Kutno rješenje s XT tipom SKP zahtijeva debljinu stropa od $h \geq 200$ mm i visinu proizvoda Schöck Isokorb® od $H \leq 240$ mm!
- Kod izvedbe kutnog balkona treba voditi računa o tome da razliku u visini od 20 mm u kutnom području treba uzeti u obzir i za čelone ploče!
- Treba se pridržavati međuosnih razmaka, razmaka između elemenata i razmaka od ruba proizvoda Schöck Isokorb® XT tip SKP.

Dodatna armatura – betoniranje na licu mjesta

Schöck Isokorb® XT tip SKP-M1



Slika 35: Schöck Isokorb® XT tip SKP-M1: armatura, presjek



Slika 36: Schöck Isokorb® XT tip SKP-M1: armatura, tlocrt

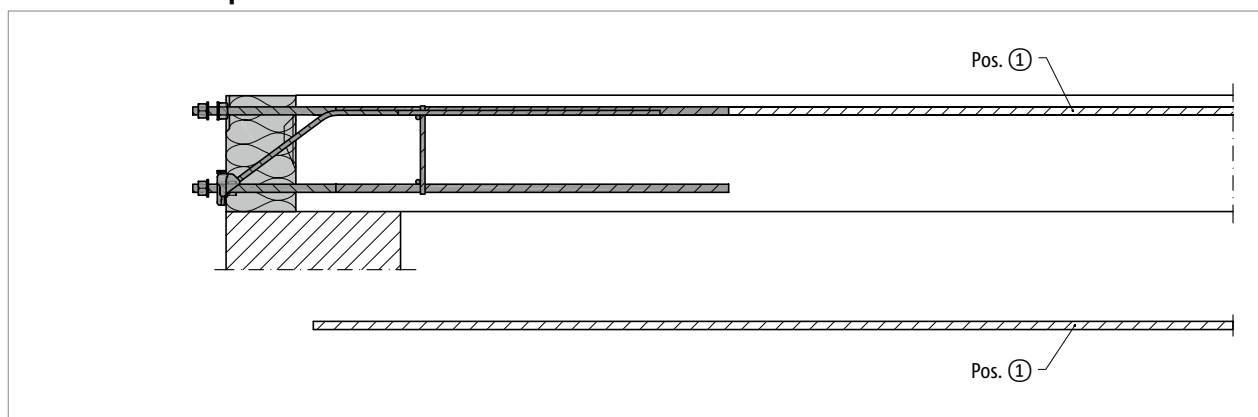
Schöck Isokorb® XT tip SKP 2.0			M1
Armatura	Način polaganja	Visina H [mm]	Strop (XC1) razred čvrstoće betona \geq C25/30 balkon čelična konstrukcija
Armatura preklopa			
Poz. 1	izravno/neizravno	180–280	2 \varnothing 14
Rubna armatura i vlačna armatura procjepa			
Poz. 2	izravno/neizravno	180–280	sastavni dio elementa

i Info – Dodatna armatura

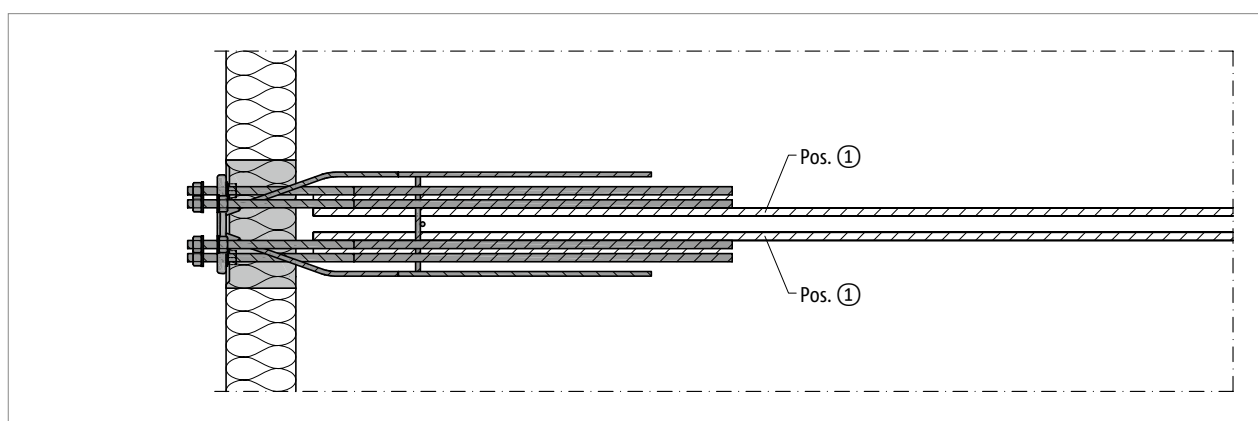
- Armatura priključnih armiranobetonskih dijelova dovodi se što je moguće bliže do izolacijskog tijela Schöck Isokorb®, uzimajući pritom u obzir zaštitni sloj betona.
- Preklop prema EN 1992-1-1.
- XT tip SKP-M1 zahtijeva konstrukcijsko poprečno armiranje u skladu s EN 1992-1-1.

Dodatna armatura – betoniranje na licu mjesta

Schöck Isokorb® XT tip SKP-MM1



Slika 37: Schöck Isokorb® XT tip SKP-MM1-VV1: armatura, presjek



Slika 38: Schöck Isokorb® XT tip SKP-MM1-VV1: armatura, tlocrt

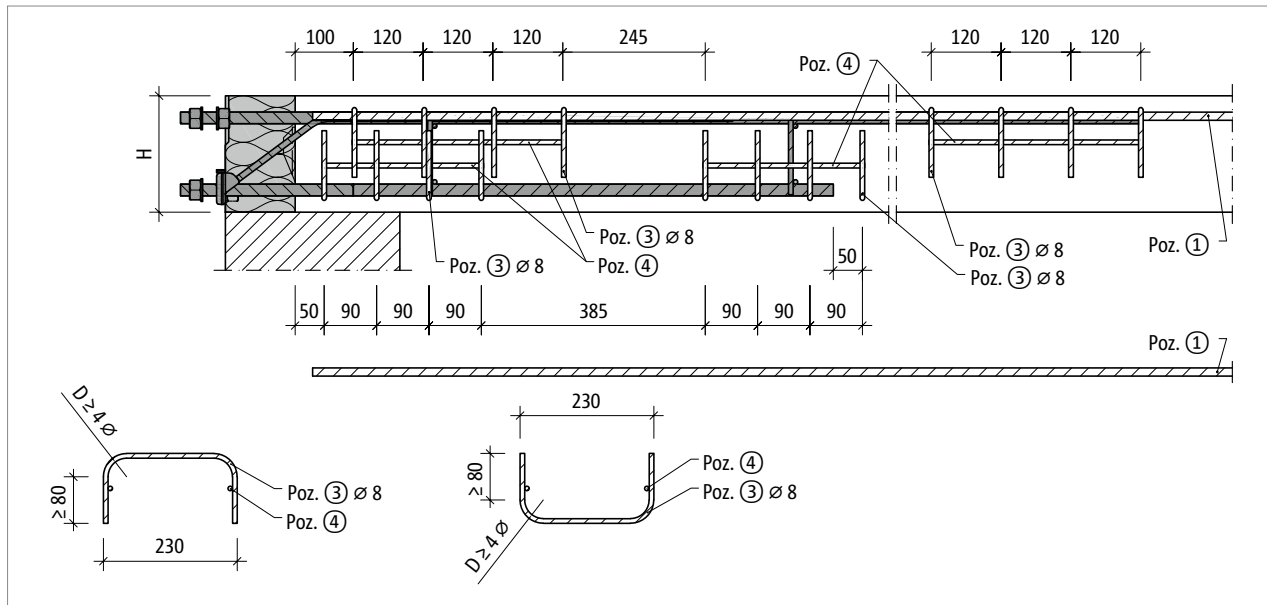
Schöck Isokorb® XT tip SKP 2.0			MM1
Armatura	Način polaganja	Visina H [mm]	Strop (XC1) razred čvrstoće betona \geq C25/30 balkon čelična konstrukcija
Armatura preklopa			
Poz. 1	izravno/neizravno	180–280	2 \varnothing 14

I Info – Dodatna armatura

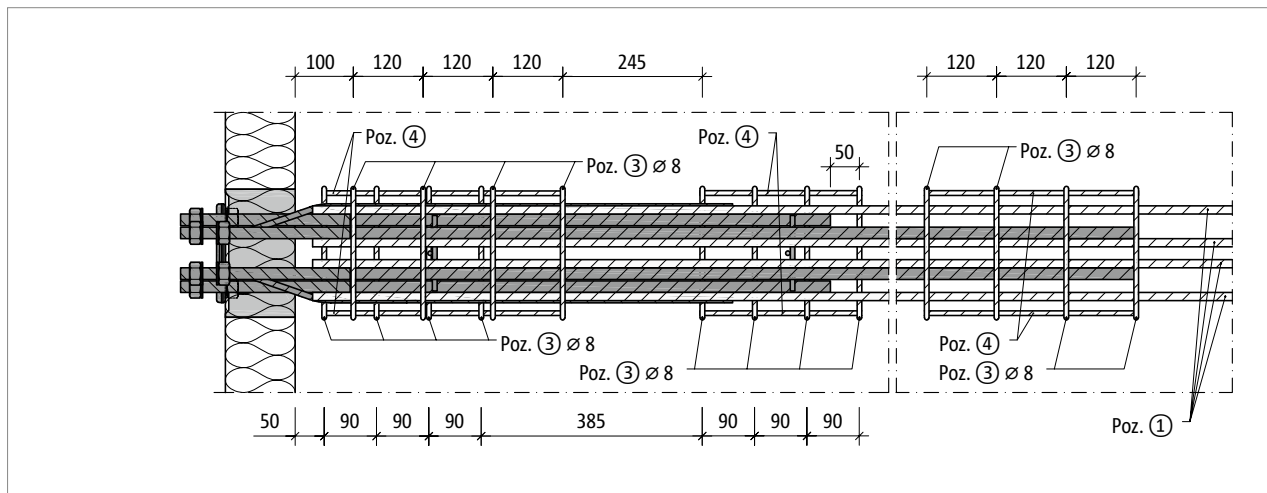
- XT tip SKP-MM1: Kod predviđenog utjecaja uzlaznih sila ($+M_{Ed}$) može biti potreban preklap s donjom armaturom proizvoda Isokorb® za pokrivanje linije vlačne sile. Ovu preklapnu armaturu po potrebi specificira statičar.
- XT tip SKP-MM1 zahtijeva konstrukcijsko poprečno armiranje u skladu s EN 1992-1-1.

Dodatna armatura – betoniranje na licu mjesta

Schöck Isokorb® XT tip SKP-MM2



Slika 39: Schöck Isokorb® XT tip SKP-MM2: armatura s vilicom $\varnothing 8$ mm; presjek



Slika 40: Schöck Isokorb® XT tip SKP-MM2: armatura, tlocrt

Dodatna armatura – betoniranje na licu mjesta

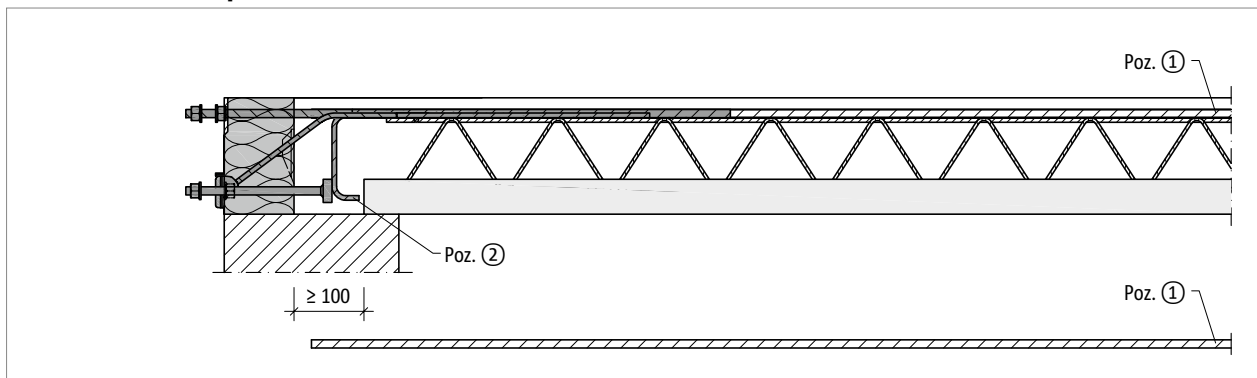
Schöck Isokorb® XT tip SKP 2.0			MM2
Armatura	Način polaganja	Visina H [mm]	Strop (XC1) razred čvrstoće betona \geq C25/30 balkon čelična konstrukcija
Armatura preklopa			
Poz. 1	izravno/neizravno	180–280	4 \varnothing 14
Bügel als Querbewehrung			
Poz. 2	izravno/neizravno	180–280	8 \varnothing 8
Bügel als Querbewehrung (nach Angaben des Tragwerksplaners)			
Poz. 3	izravno/neizravno	180–280	8 \varnothing 8
Montažne šipke			
Poz. 4	izravno/neizravno	180–280	Montažne šipke za osiguranje položaja, prema podacima statičara

Info – Dodatna armatura

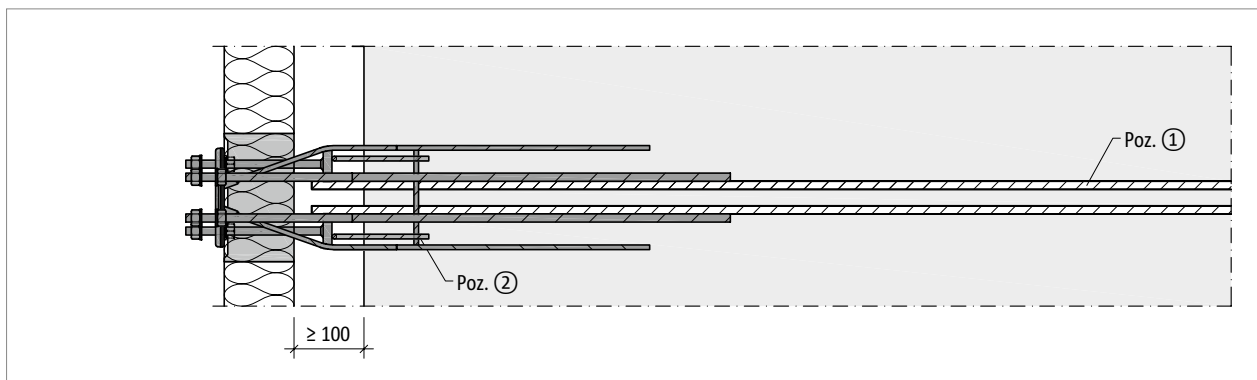
- XT tip SKP-MM2: Kod predviđenog utjecaja uzlaznih sila ($+M_{Ed}$) može biti potreban preklap s donjom armaturom proizvoda Isokorb® za pokrivanje linije vlačne sile. Ovu preklapnu armaturu po potrebi specificira statičar.
- XT tip SKP-MM2: vanjska poprečna armatura u obliku vilica. Kada se koriste šipke promjera \varnothing 10 mm za utične vilice, potrebno je posebno provjeriti je li zaštitni sloj betona c_{nom} dovoljan. Po potrebi treba povećati debljinu ploče.
- XT tip SKP-MM2: Vilice poz. 2 i poz. 3 dimenzionirane su za slučaj da spojene šipke leže jedna do druge u istom armaturnom sloju.
- XT tip SKP-MM2: Ako postoji više slojeva armature, prema uputama statičara potrebne su zatvorene vilice.

Dodatna armatura – montažna gradnja

Schöck Isokorb® XT tip SKP-M1



Slika 41: Schöck Isokorb® XT tip SKP-M1: armatura kod polumontažne gradnje, presjek



Slika 42: Schöck Isokorb® XT tip SKP-M1: armatura kod polumontažne gradnje, tlocrt

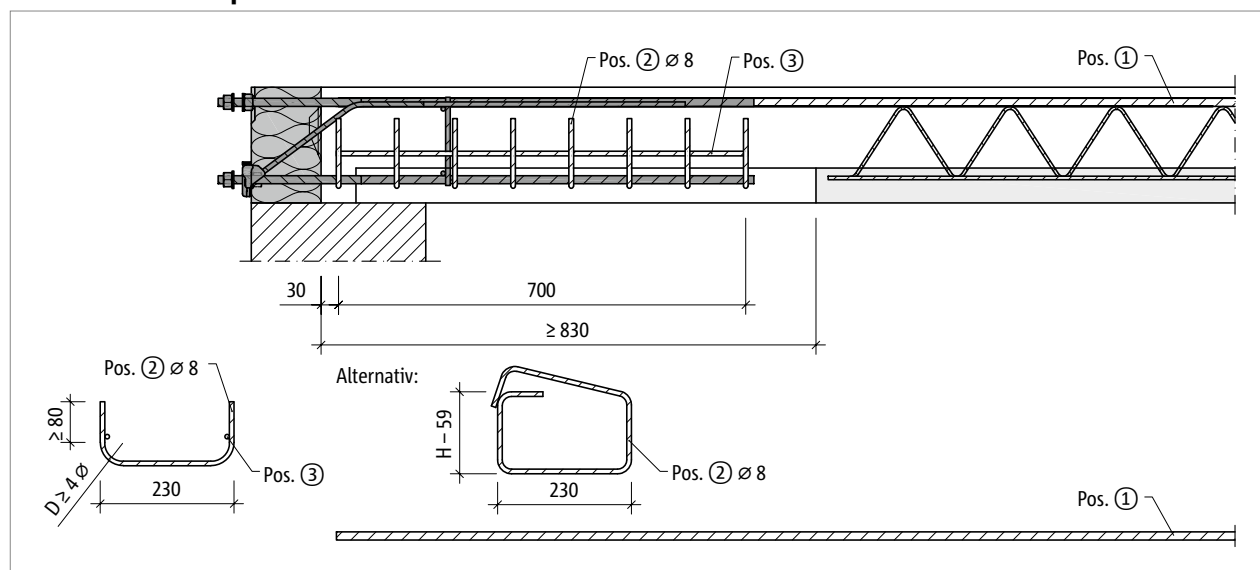
Schöck Isokorb® XT tip SKP 2.0			M1
Armatura	Način polaganja	Visina H [mm]	Strop (XC1) razred čvrstoće betona \geq C25/30 balkon čelična konstrukcija
Armatura preklopa			
Poz. 1	izravno/neizravno	180–280	2 \varnothing 14
Rubna armatura i vlačna armatura procjepa			
Poz. 2	izravno/neizravno	180–280	dostupno na strani proizvoda, alternativna izvedba s dodatnim utičnim vilicama 2 \varnothing 8

i Info – Dodatna armatura

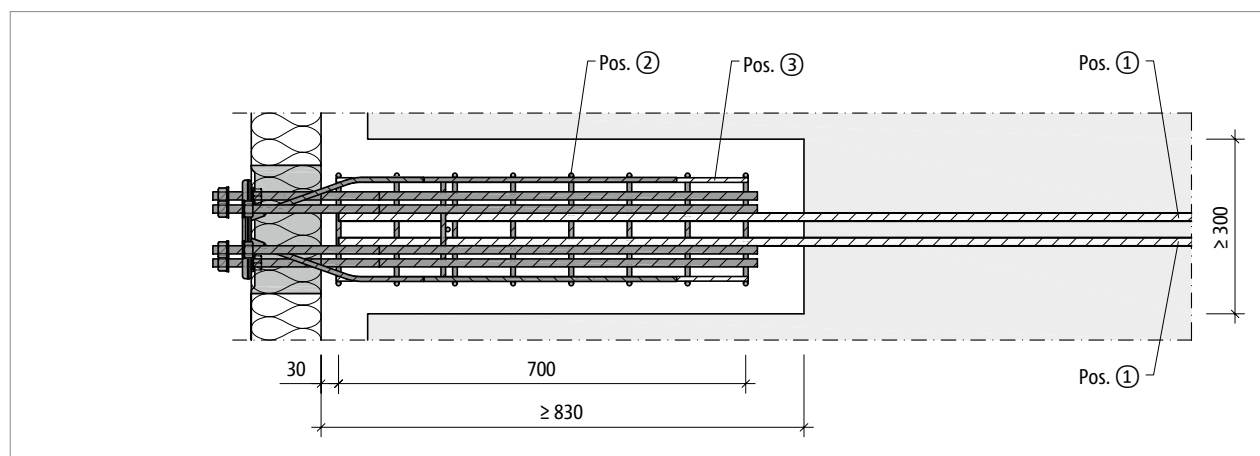
- XT tip SKP-M1 zahtijeva konstrukcijsko poprečno armiranje u skladu s EN 1992-1-1.
- Kada se koriste polumontažne ploče, donji krakovi tvorničkih vilica mogu se skratiti na licu mjesta i zamijeniti dvama odgovarajućim utičnim vilicama od \varnothing 8 mm.

Dodatna armatura – montažna gradnja

Schöck Isokorb® XT tip SKP-MM1



Slika 43: Schöck Isokorb® XT Typ SKP-MM1-VV1: Bauseitige Bewehrung bei Halbfertigteilbauweise, Schnitt. Bügelvarianten als konstruktive Querbewehrung in der unteren Deckenbewehrung.



Slika 44: Schöck Isokorb® XT tip SKP-MM1-VV1: armatura kod polumontažne gradnje, tlocrt

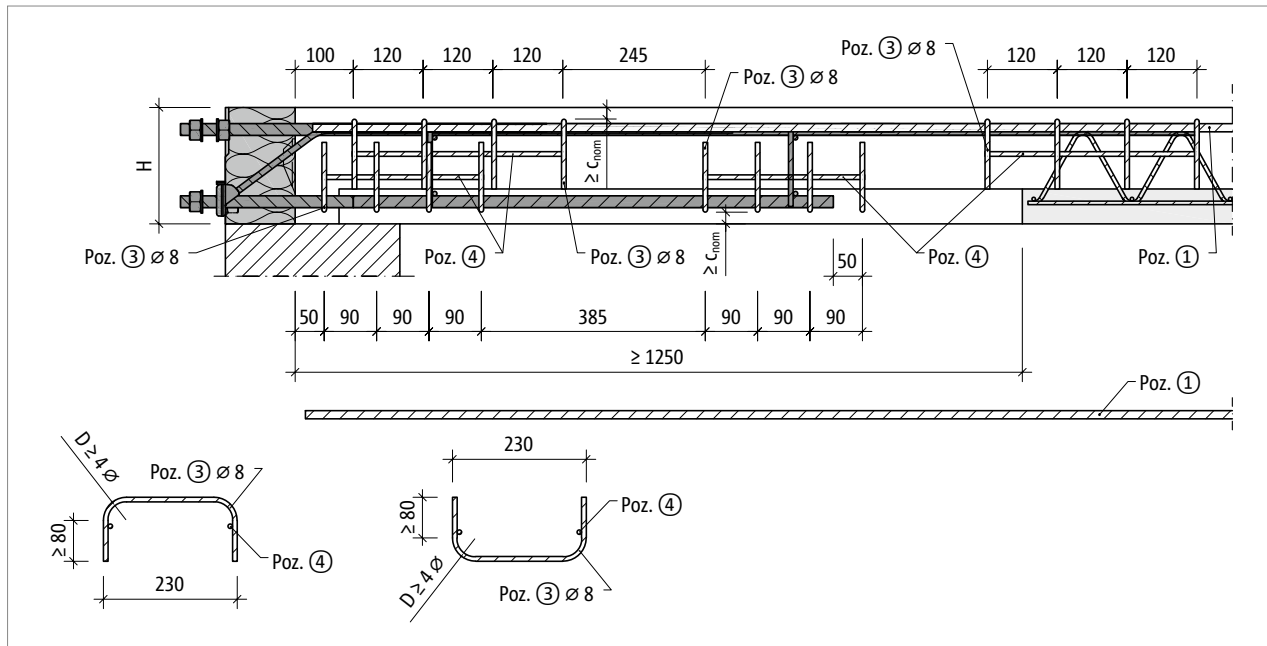
Schöck Isokorb® XT tip SKP 2.0			MM1
Armatura	Način polaganja	Visina H [mm]	Strop (XC1) razred čvrstoće betona \geq C25/30 balkon čelična konstrukcija
Armatura preklopa			
Poz. 1	izravno/neizravno	180–280	2 \varnothing 14
Bügel als konstruktive Querbewehrung			
Poz. 2	izravno/neizravno	180–280	8 \varnothing 8/100 mm
Montažne šipke			
Poz. 3	izravno/neizravno	180–280	Montažne šipke za osiguranje položaja, prema podacima statičara

Info – Dodatna armatura

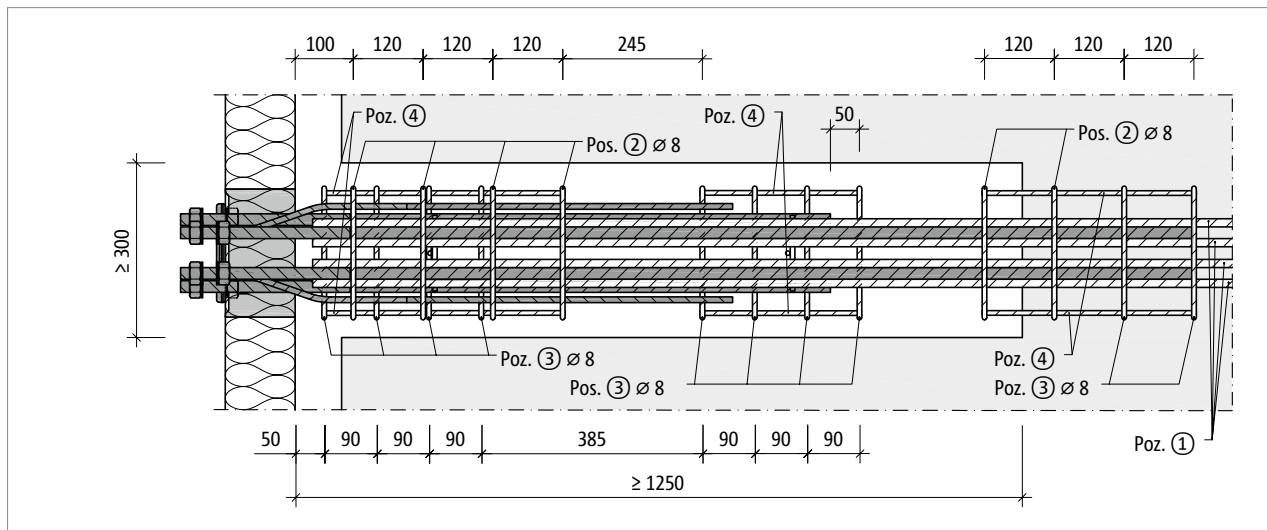
- XT tip SKP-MM1: Kod predviđenog utjecaja uzlaznih sila ($+M_{Ed}$) može biti potreban preklap s donjom armaturom proizvoda Isokorb® za pokrivanje linije vlačne sile. Ovu preklapnu armaturu po potrebi specificira statičar.
- XT tip SKP-MM1 zahtijeva konstrukcijsko poprečno armiranje u skladu s EN 1992-1-1.

Dodatna armatura – montažna gradnja

Schöck Isokorb® XT tip SKP-MM2



Slika 45: Schöck Isokorb® XT tip SKP-MM2: armatura s vilicama $\varnothing 8$ mm kod polumontažne gradnje; presjek



Slika 46: Schöck Isokorb® XT tip SKP-MM2: armatura kod polumontažne gradnje, tlocrt

Dodatna armatura – montažna gradnja

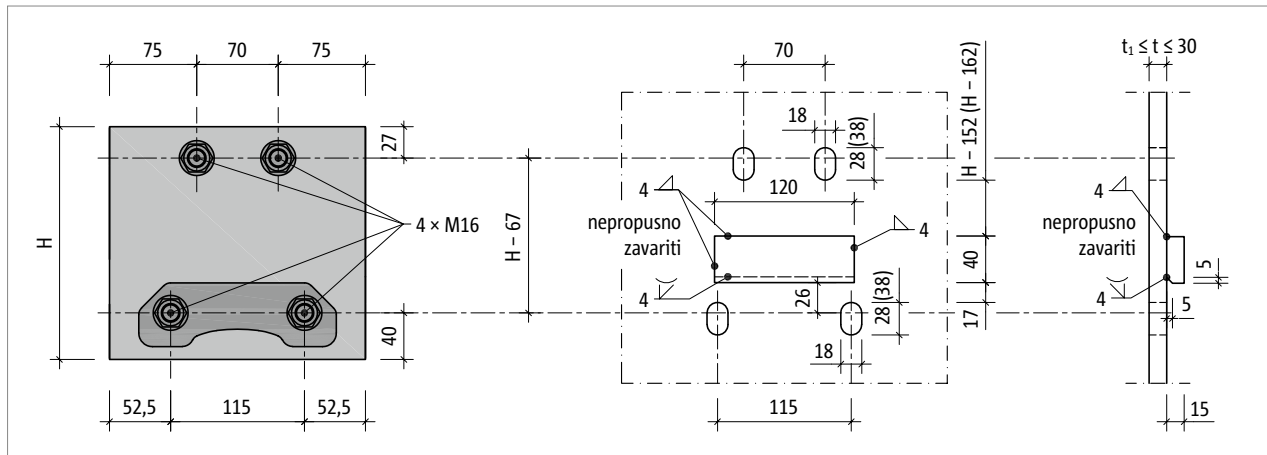
Schöck Isokorb® XT tip SKP 2.0			MM2
Armatura	Način polaganja	Visina H [mm]	Strop (XC1) razred čvrstoće betona \geq C25/30 balkon čelična konstrukcija
Armatura preklopa			
Poz. 1	izravno/neizravno	180–280	4 \varnothing 14
Bügel als Querbewehrung			
Poz. 2	izravno/neizravno	180–280	8 \varnothing 8
Bügel als Querbewehrung (nach Angaben des Tragwerksplaners)			
Poz. 3	izravno/neizravno	180–280	8 \varnothing 8
Montažne šipke			
Poz. 4	izravno/neizravno	180–280	Montažne šipke za osiguranje položaja, prema podacima statičara

Info – Dodatna armatura

- XT tip SKP-MM2: vanjska poprečna armatura u obliku vilice. Kada se koriste šipke promjera \varnothing 10 mm za utične vilice, potrebno je posebno provjeriti je li zaštitni sloj betona c_{nom} dovoljan. Po potrebi treba povećati debljinu ploče.
- XT tip SKP-MM2: Vilice poz. 2 i poz. 3 dimenzionirane su za slučaj da spojene šipke leže jedna do druge u istom armaturnom sloju.
- XT tip SKP-MM2: Ako postoji više slojeva armature, prema uputama statičara potrebne su zatvorene vilice.
- U slučaju debelih polumontažnih stropova, udubljenje u polumontažnom elementu može se izostaviti ako se Schöck Isokorb® može u potpunosti ugraditi u gornji dio koji se betonira na gradilištu.
- Nakon ugradnje proizvoda Schöck Isokorb® XT tip SKP na oplatu, beton u udubljenju i oko armature vilice mora se propisno zbiti.

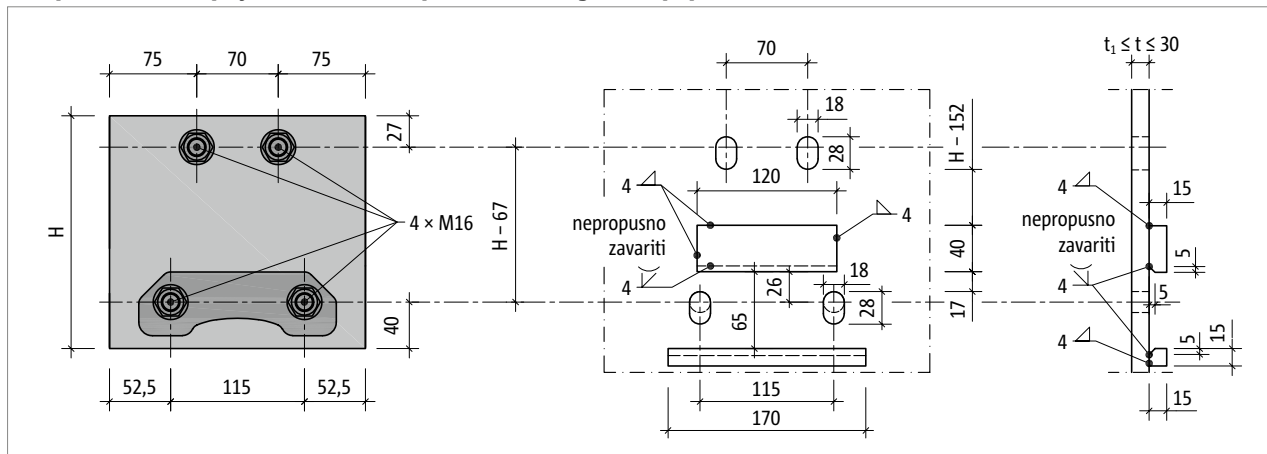
Čeona ploča

XT tip SKP-M1 za prijenos momenta i pozitivne poprečne sile



Slika 47: Schöck Isokorb® XT tip SKP-M1: konstrukcija priključka čeone ploče

XT tip SKP-MM1 za prijenos momenta i pozitivne ili negativne poprečne sile



Slika 48: Schöck Isokorb® XT tip SKP-MM1-VV1: konstrukcija priključka čeone ploče; okrugle rupe za prijenos negativne poprečne sile

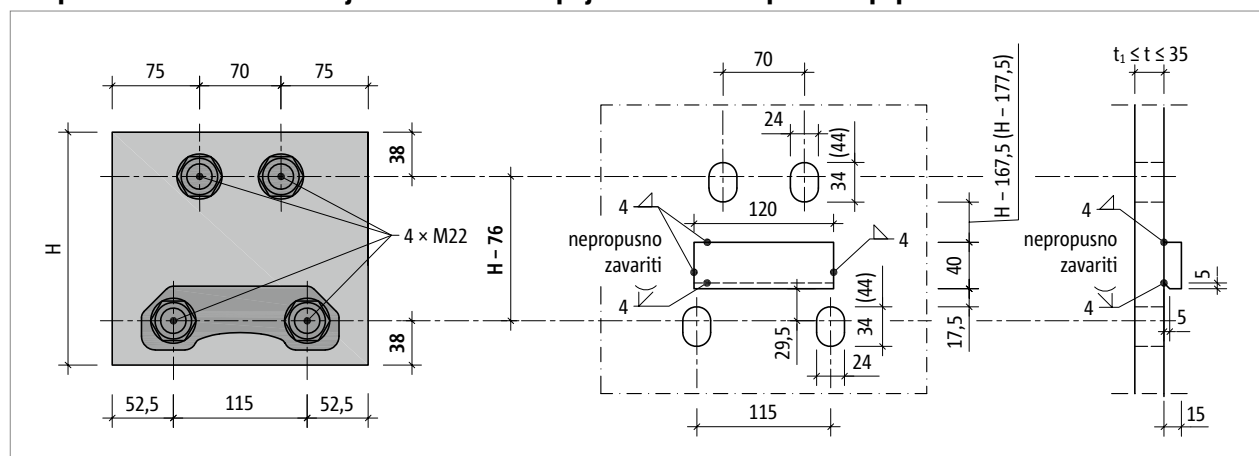
Izbor debljine čeone ploče t ovisi o minimalnoj debljini ploče t_1 koju odredi statičar. Istovremeno debljina čeone ploče t ne smije biti veća od slobodne duljine pritezanja proizvoda Schöck Isokorb® XT tip SKP.

1 Čeona ploča

- Prikazane izdužene rupe omogućavaju podizanje čeone ploče za do 10 mm. Mjere navedene u zagradama omogućavaju povećanje tolerancije na 20 mm.
- Imaju se provjeriti razmaci između prirubnica izduženih rupa.
- Kod nastanka podiznog tereta predviđenog projektom potrebno je odlučiti se za jednu od dvije mogućnosti izvedbe:
Bez prilagođavanja visine: Na čeonu ploču u donjem dijelu treba staviti okrugle rupe (umjesto izduženih rupa).
Uz prilagođavanje visine: Dodatnu drugu upornu ploču koristiti u kombinaciji s izduženim rupama.
- Ako se uz izolacijsku rešku paralelno pojave horizontalne sile $V_{Ed,y} > 0,488 \cdot \min. V_{Ed,z}$ za proslijeđivanje tereta također je nužno na čeonu ploču u donjem dijelu staviti okrugle umjesto izduženih rupa.
- Vanjska doziranja čeone ploče treba utvrditi statičar.
- Moment pritezanja matica mora se upisati u izvedbeni plan; primjenjuje se sljedeći moment pritezanja:
XT tip SKP-M1, XT tip SKP-MM1 (navojna šipka M16 - širina ključa $s = 24$ mm): $M_r = 50$ Nm
- Prije izrade čeonih ploča, na licu mjesta treba izmjeriti ubetonirane proizvode Schöck Isokorb®.

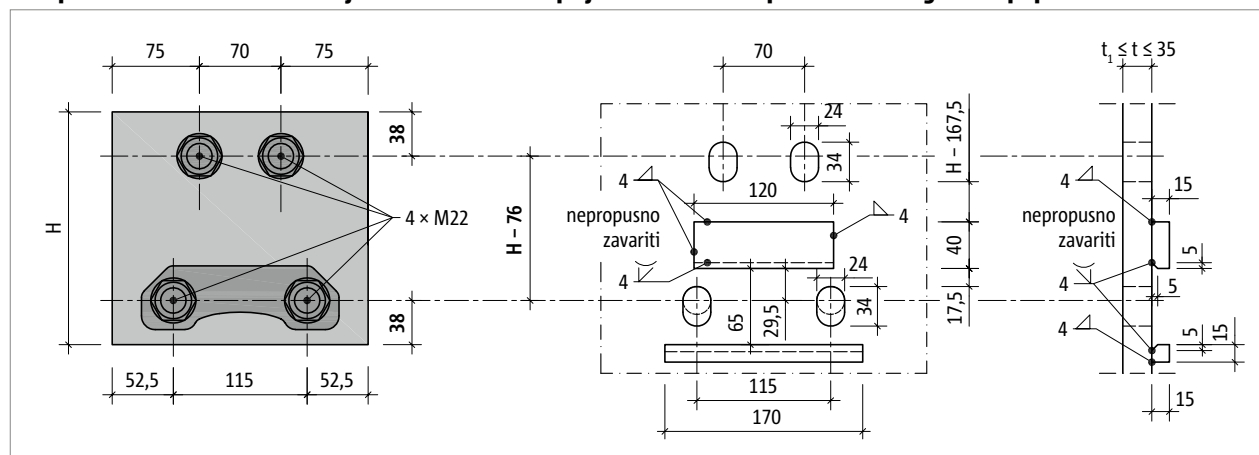
Čeona ploča

XT tip SKP-MM2 sa zaštitnim slojem betona CV28 za prijenos momenta i pozitivne poprečne sile



Slika 49: Schöck Isokorb® XT tip SKP-MM2-...-CV28: Konstrukcija priključka čeone ploče sa zaštitnim slojem betona CV28

XT tip SKP-MM2 sa zaštitnim slojem betona CV28 za prijenos momenta i pozitivne ili negativne poprečne sile



Slika 50: Schöck Isokorb® XT tip SKP-MM2-...-CV28: Konstrukcija priključka čeone ploče sa zaštitnim slojem betona CV28; okrugle rupe na dnu, alternativno izdužene rupe i druga uporna pločica za prijenos negativne poprečne sile

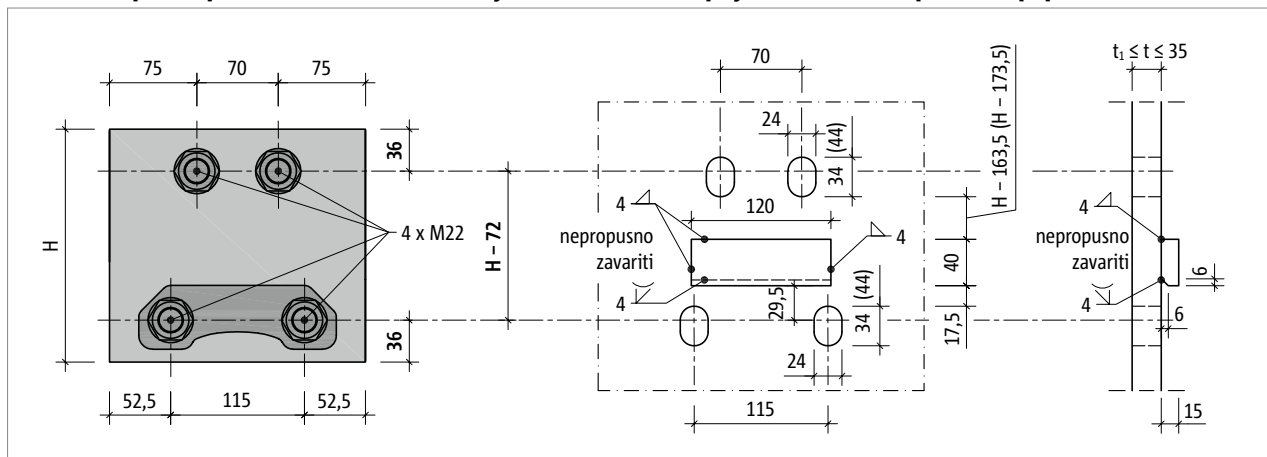
Izbor debljine čeone ploče t ovisi o minimalnoj debljini ploče t_1 koju odredi statičar. Istovremeno debljina čeone ploče t ne smije biti veća od slobodne duljine pritezanja proizvoda Schöck Isokorb® XT tip SKP.

i Čeona ploča

- Prikazane izdužene rupe omogućavaju podizanje čeone ploče za do 10 mm. Mjere navedene u zagradama omogućavaju povećanje tolerancije na 20 mm.
- Imaju se provjeriti razmaci između prirubnica izduženih rupa.
- Kod nastanka podiznog tereta predviđenog projektom potrebno je odlučiti se za jednu od dvije mogućnosti izvedbe: Bez prilagođavanja visine: Na čeonu ploču u donjem dijelu treba staviti okrugle rupe (umjesto izduženih rupa). Uz prilagođavanje visine: Dodatnu drugu upornu ploču koristiti u kombinaciji s izduženim rupama.
- Ako se uz izolacijsku rešku paralelno pojave horizontalne sile $V_{Ed,y} > 0,488 \cdot \min. V_{Ed,z}$ za proslijeđivanje tereta također je nužno na čeonu ploču u donjem dijelu staviti okrugle umjesto izduženih rupa.
- Vanjska doziranja čeone ploče treba utvrditi statičar.
- Moment pritezanja matica mora se upisati u izvedbeni plan; primjenjuje se sljedeći moment pritezanja: XT tip SKP-MM2 (navojna šipka M22 - širina ključa $s = 32$ mm): $M_r = 80$ Nm
- Prije izrade čeonih ploča, na licu mjesta treba izmjeriti ubetonirane proizvode Schöck Isokorb®.
- Schöck Isokorb® XT tip SKP-MM2 u H180: Za prilagođavanje visine moguća maksimalna tolerancija od 10 mm. Mjerodavan je razmak između gornjih izduženih rupa i uporne pločice prilikom ugradnje.

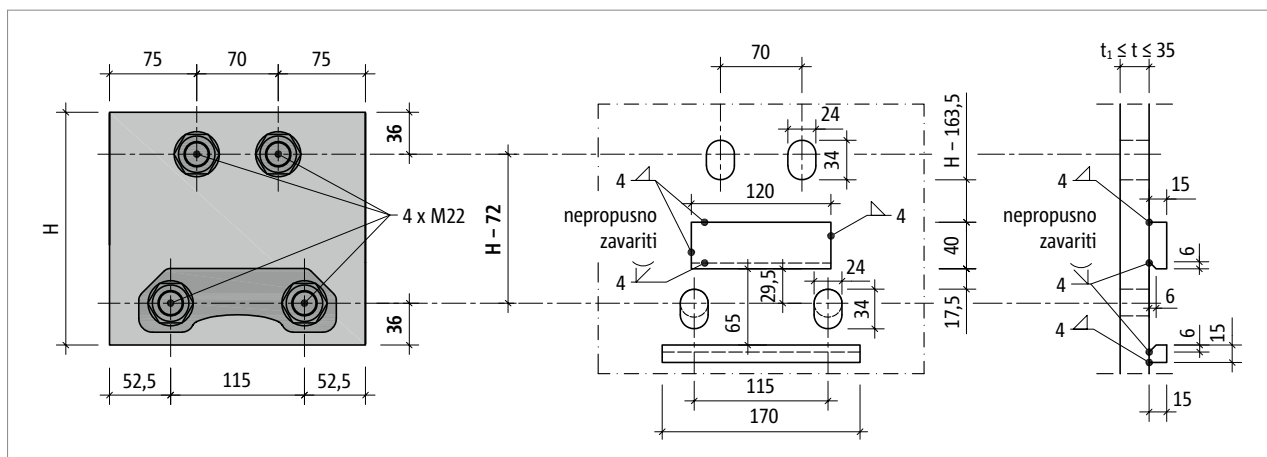
Čeona ploča

Prethodni tip: XT tip SKP-MM2 sa zaštitnim slojem betona CV26 za prijenos momenta i pozitivne poprečne sile



Slika 51: Schöck Isokorb® XT tip SKP-MM2 s CV26: Konstrukcija priključka čeone ploče sa zaštitnim slojem betona CV26 (zamijenjen XT tipom SKP-MM2-...-CV28)

Prethodni tip: XT tip SKP-MM2 sa zaštitnim slojem betona CV26 za prijenos momenta i pozitivne ili negativne poprečne sile



Slika 52: Schöck Isokorb® XT tip SKP-MM2 s CV26: Konstrukcija priključka čeone ploče sa zaštitnim slojem betona CV26; okrugle rupe na dnu, alternativno izdužene rupe i druga uporna pločica za prijenos negativne poprečne sile (zamijenjen XT tipom SKP-MM2-...-CV28)

Izbor debljine čeone ploče t ovisi o minimalnoj debljini ploče t_1 koju odredi statičar. Istovremeno debljina čeone ploče t ne smije biti veća od slobodne duljine pritezanja proizvoda Schöck Isokorb® XT tip SKP.

Čeona ploča

- Prikazane izdužene rupe omogućavaju podizanje čeone ploče za do 10 mm. Mjere navedene u zagradama omogućavaju povećanje tolerancije na 20 mm.
- Imaju se provjeriti razmaci između prirubnica izduženih rupa.
- Kod nastanka podiznog tereta predviđenog projektom potrebno je odlučiti se za jednu od dvije mogućnosti izvedbe:
Bez prilagođavanja visine: Na čeonu ploču u donjem dijelu treba staviti okrugle rupe (umjesto izduženih rupa).
Uz prilagođavanje visine: Dodatnu drugu upornu ploču koristiti u kombinaciji s izduženim rupama.
- Ako se uz izolacijsku rešku paralelno pojave horizontalne sile $V_{Ed,y} > 0,488 \cdot \min. V_{Ed,z}$ za proslijeđivanje tereta također je nužno na čeonu ploču u donjem dijelu staviti okrugle umjesto izduženih rupa.
- Vanjska doziranja čeone ploče treba utvrditi statičar.
- Moment pritezanja matica mora se upisati u izvedbeni plan; primjenjuje se sljedeći moment pritezanja:
XT tip SKP-MM2 (navojna šipka M22 - širina ključa $s = 32$ mm): $M_r = 80$ Nm
- Prije izrade čeonih ploča, na licu mjesta treba izmjeriti ubetonirane proizvode Schöck Isokorb®.
- Schöck Isokorb® XT tip SKP-MM2 u H180: Za prilagođavanje visine moguća maksimalna tolerancija od 10 mm. Mjerodavan je razmak između gornjih izduženih rupa i uporne pločice prilikom ugradnje.

Pomoć pri projektiranju – čelična konstrukcija

Slobodna duljina pritezanja

Maksimalna debljina čeone ploče ograničena je slobodnom duljinom pritezanja navojnih šipki na proizvodu Schöck Isokorb® XT tip SKP i Schöck Isokorb® T tip SKP.

i Informacije o slobodnoj duljini pritezanja

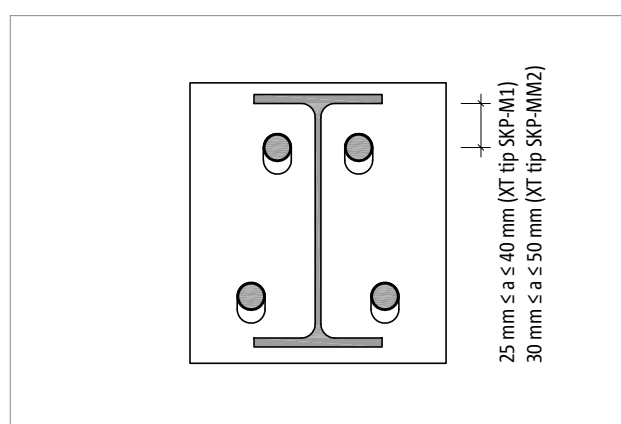
- XT tip SKP i T tip SKP: Slobodna duljina pritezanja iznosi 30 mm kod glavnih stupnjeva nosivosti M1, MM1 i 35 mm kod MM2.

Odobir nosača profila

Za dimenzioniranje čeličnih profila za priključke u situacijama prikazanim na slici dolje preporučuju se minimalne veličine navedene u tablici.

Sljedeći podaci o odabiru nosača profila vrijede za Schöck Isokorb® XT tip SKP i T tip SKP.

Schöck Isokorb® T tip SKP, vidi stranicu 65



Slika 53: Schöck Isokorb®-a XT tip SKP-MM2: priključak čeone ploče na nosač IPE220 uz visinu Isokorb®-a H200

Schöck Isokorb® XT tip SKP 2.0		M1, MM1		MM2	
Preporučene minimalne veličine nosača pri		a = 25 mm		a = 30 mm	
		IPE	HEA/HEB	IPE	HEA/HEB
Isokorb®-visina H [mm]	180	200	200	200	200
	200	220	220	220	220
	220	240	240	240	260
	240	270	280	270	280
	260	300	300	300	300
	280	300	320	300	320

i Preporučena minimalna veličina nosača

- Prikazane nominalne visine čeličnih profila omogućavaju priključak čeone ploče između prirubnika.
- Izdužene rupe u čeonoj ploči omogućuju dopušteno odstupanje pri podešavanju visine čeličnog nosača, vidi stranice 44, 45.
- Za podešavanje visine je s preporučenom minimalnom veličinom nosača dopušteno odstupanje do 20 mm. Moraju se poštovati upute o ograničenjima dopuštenog odstupanja za pojedinačne kombinacije minimalnih veličina nosača s proizvodom Schöck Isokorb®.
- Schöck Isokorb® XT Typ SKP-M1, -MM1 i Schöck Isokorb® T tip SKP-M1, -MM1, u visini H180, H200, H220: Uz preporučene minimalne veličine nosača za HEA/HEB moguća je tolerancija od 10 mm. Osim toga povećanje izduženih rupa zahtijeva više nosače.
- Schöck Isokorb® XT tip SKP-MM2 i Schöck Isokorb® T tip SKP-MM2 u H180: Za prilagođavanje visine moguća je maksimalna tolerancija od 10 mm. Mjerodavan je razmak između gornjih izduženih rupa i uporne pločice prilikom ugradnje.
- Schöck Isokorb® XT tip SKP-MM2 i Schöck Isokorb® T tip SKP-MM2 u H200: Uz preporučene minimalne veličine nosača za HEA/HEB moguća je tolerancija od 10 mm. Osim toga povećanje izduženih rupa zahtijeva više nosače.

Uporna pločica prilikom ugradnje

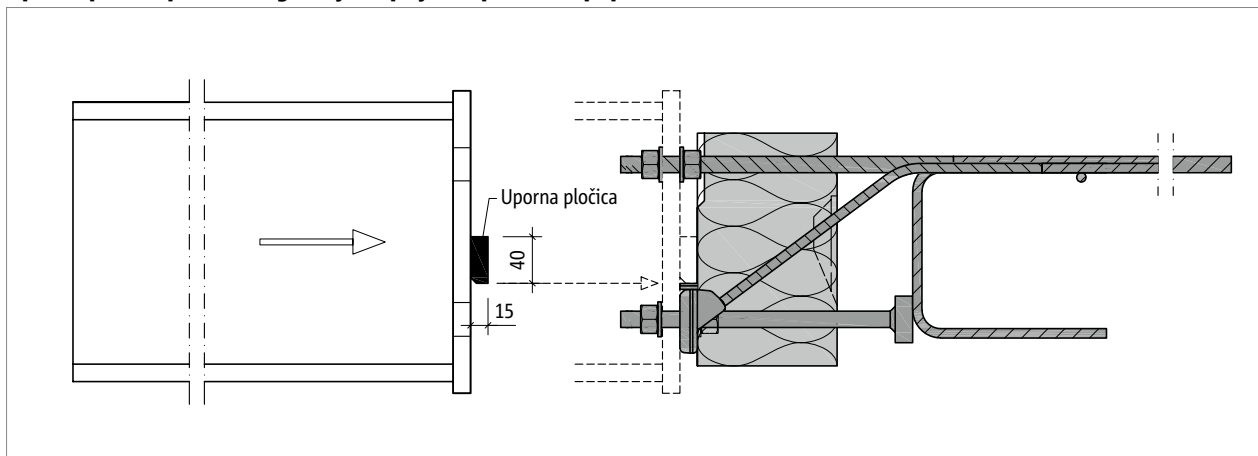
Uporna pločica prilikom ugradnje

Za prijenos poprečnih sila od čelone ploče na Isokorb® XT tip SKP i na Isokorb® T tip SKP uporna pločica prilikom ugradnje je apsolutno nužna! Isporučene Schöck regulacijske pločice služe podešavanju visine između uporne pločice i Schöck Isokorb®-a.

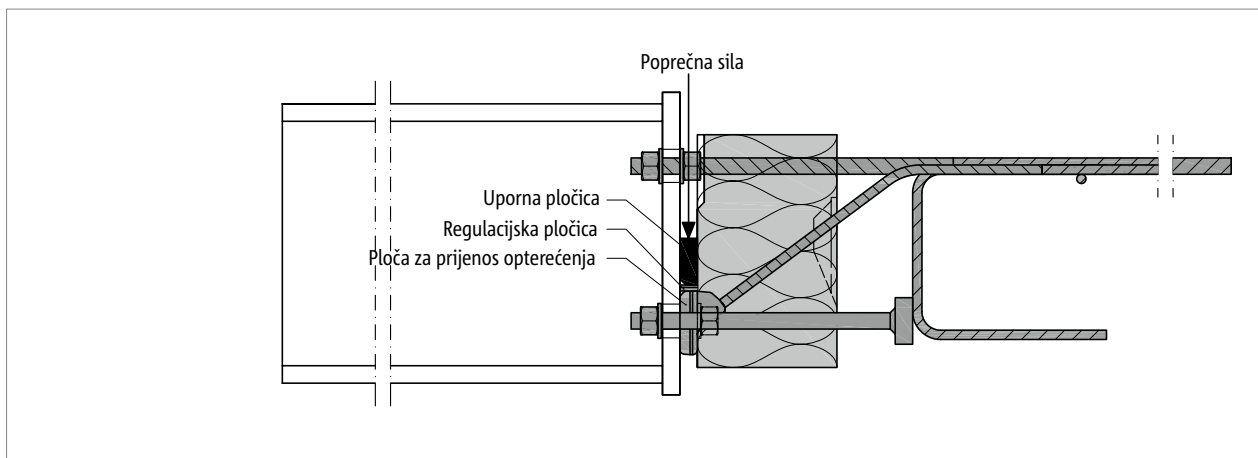
Sljedeći podaci o upornoj pločici prilikom ugradnje vrijede za Schöck Isokorb® XT tip SKP i T tip SKP.

Schöck Isokorb® T tip SKP, vidi stranicu 65

Uporna pločica prilikom ugradnje za prijenos pozitivne poprečne sile



Slika 54: Schöck Isokorb® XT tip SKP: montaža čeličnog nosača



Slika 55: Schöck Isokorb® XT tip SKP: dodatna uporna pločica za prijenos poprečne sile

Uporna pločica

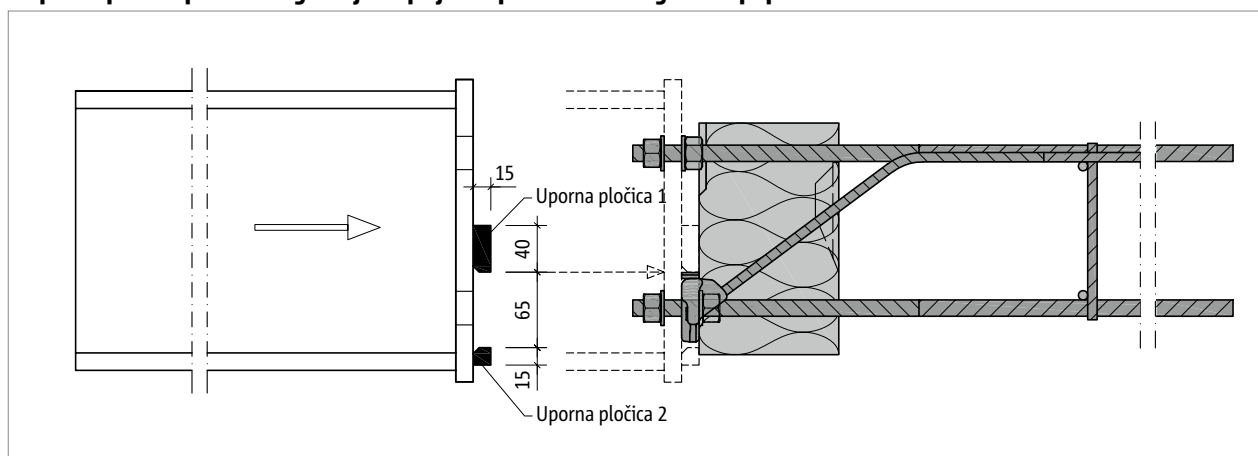
- Vrsta čelika prema statičkim zahtjevima.
- Antikorozivnu zaštitu provesti nakon zavarivanja.
- Gradnja čelikom: obavezno provjeriti odstupanja od mjere grube gradnje!

Regulacijske pločice

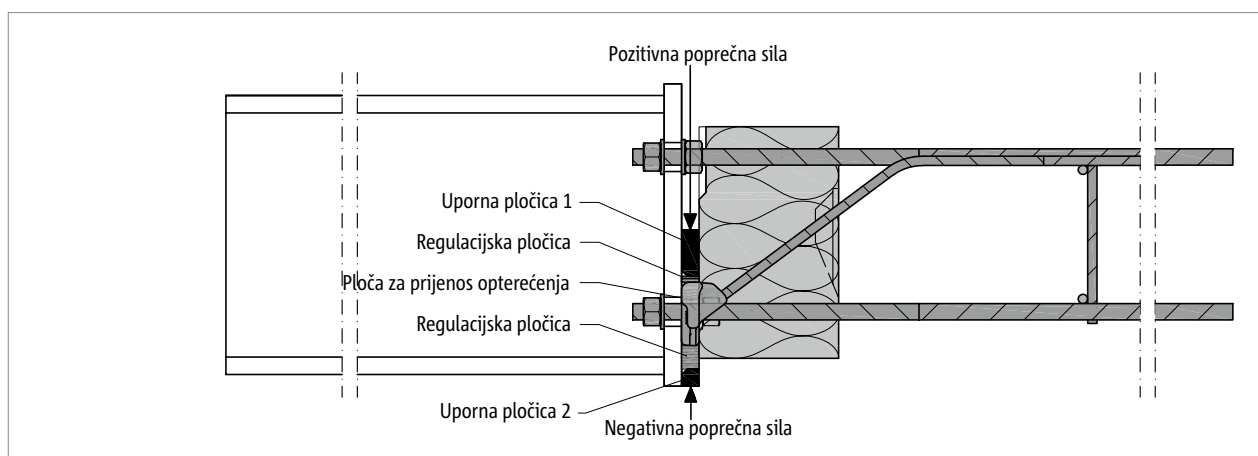
- Mjere i podatke o materijalu, vidi na stranici 16
- Kod ugradnje pripaziti na nepravilnosti na građevnom elementu i poravnanje.
- Opseg isporuke: 2 · 2 mm + 1 · 3 mm debljine po Schöck Isokorb®-u

Uporna pločica prilikom ugradnje | Uputa o ugradnji

2 uporne pločice prilikom ugradnje za prijenos pozitivne ili negativne poprečne sile



Slika 56: Schöck Isokorb® XT tip SKP: montaža čeličnog nosača



Slika 57: Schöck Isokorb® XT tip SKP: dodatna uporna pločica za prijenos poprečne sile

i Uporna pločica

- Vrsta čelika prema statičkim zahtjevima.
- Antikorozivnu zaštitu provesti nakon zavarivanja.
- Gradnja čelikom: obavezno provjeriti odstupanja od mjere grube gradnje!

i Regulacijske pločice

- Mjere i podatke o materijalu, vidi na stranici 16
- Kod ugradnje pripaziti na nepravilnosti na građevnom elementu i poravnanje.
- Opseg isporuke: 2 · 2 mm + 1 · 3 mm debljine po Schöck Isokorb®-u

i Upute za ugradnju

Važeće upute za ugradnju pronaći ćete online na:

www.schoeck.com/view/6671

✓ Lista provjere

- Jesu li djelovanja sila kod ugradnje Schöck Isokorb®-a određena na osnovi dimenzioniranja?
- Jesu li razjašnjeni zahtjevi koje ukupna nosiva konstrukcija mora zadovoljiti po pitanju zaštite od požara? Jesu li zahvati predviđeni da se poduzmu na licu mjesta unijeti u izvedbene projekte?
- Djeluju li na Schöck Isokorb®-priključak podizne poprečne sile u kombinaciji s pozitivnim priključnim momentima?
- Je li zbog priključka na zid ili razlike u visini umjesto proizvoda Isokorb® tip SKP potreban tip SKP-WU (vidi stranicu 22) ili neka druga posebna konstrukcija?
- Je li kod izračunavanja deformacije ukupne konstrukcije uzeto u obzir nadvišenje do kojeg dolazi zbog Schöck Isokorb®-a?
- Jesu li temperaturne deformacije pripisane direktno Isokorb®-priključku i je li se pritom vodilo računa o maksimalno dozvoljenim razmacima dilatacijskih reški?
- Je li udovoljeno uvjetima i mjerama čelone ploče?
- Jesu li izvedbeni planovi dovoljno upozorili na apsolutno neophodnu dodatnu upornu pločicu?
- Je li pri uporabi proizvoda Schöck Isokorb® tip SKP-MM1 ili tip SKP-MM2 u polumontažnim pločama u obzir uzeto udubljenje na strani stropa?
- Je li uvijek definirana potrebna priključna armatura za ugradnju na gradilištu?
- Da li je s izvođačima grube gradnje i čeličnih konstrukcija postignut razuman dogovor u pogledu preciznosti ugradnje proizvoda Isokorb® tip SKP koju izvođač grube gradnje treba postići?
- Jesu li upute za voditelja gradilišta odnosno izvođača grube gradnje u pogledu zahtijevane preciznosti ugradnje preuzete u planove oplata?
- Jesu li sile pritezanja spojeva navojem naznačene u izvedbenom projektu?