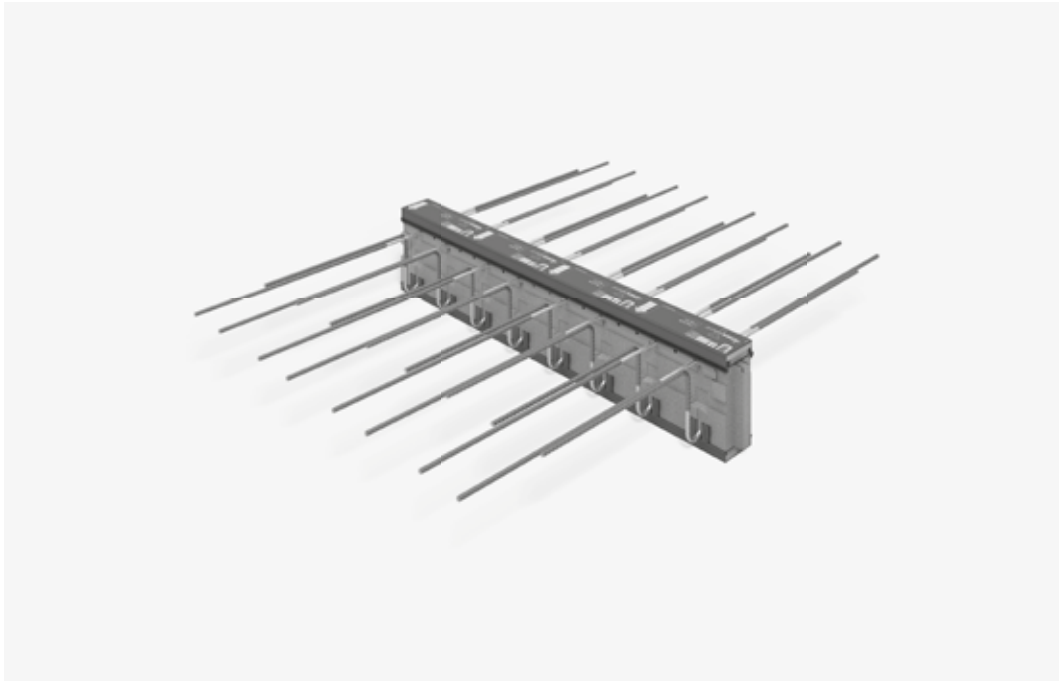


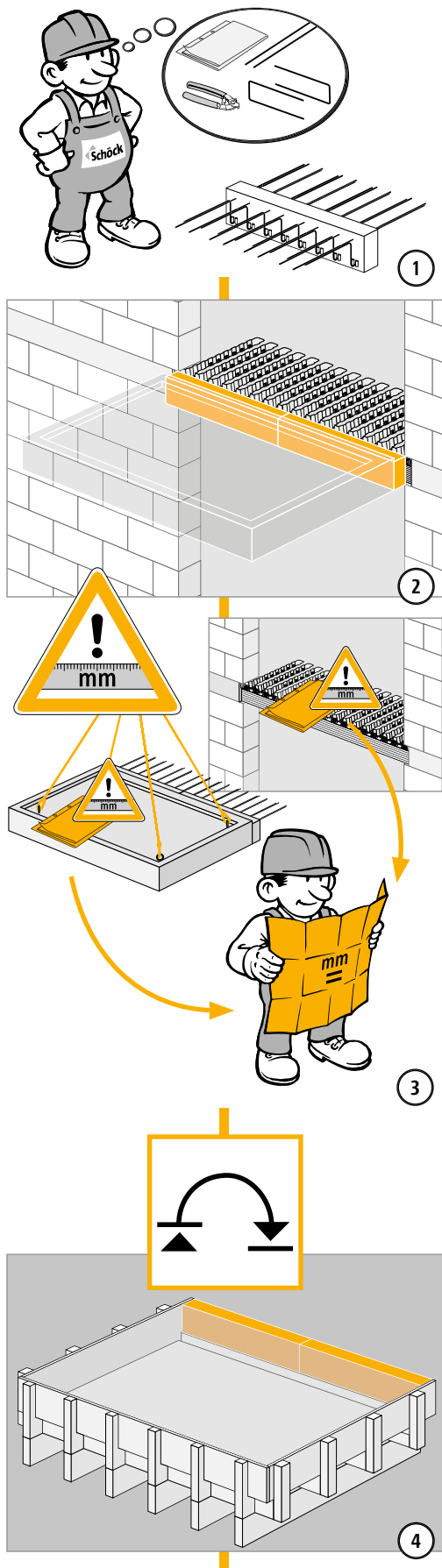
Schöck Isokorb® T Typ K-ID



T
Typ K-ID

Bauausführung

Einbauanleitung Fertigteilwerk



- ① Der Schöck Isokorb® Anschluss muss ingenieurmäßig geplant sein:
 - ▶ Planungsunterlagen müssen im Fertigteilwerk vorhanden sein
 - ▶ Schöck Isokorb® Ausführungsvariante ID auf Schadensfreiheit und auf Übereinstimmung mit den Planungsunterlagen prüfen
- ② Randabstände, Transportankerlücken:
 - ▶ Randabstände müssen in den Planungsunterlagen berücksichtigt sein.
 - ▶ Transportankerlücken müssen in den Planungsunterlagen berücksichtigt sein.
 - ▶ Randabstände und Transportankerlücken müssen den Angaben der Technischen Information zum Schöck Isokorb® Ausführungsvariante ID entsprechen.
- ③ Abstimmung der Planunterlagen, Maßhaltigkeit:
 - ▶ Werkpläne der Balkone mit den Schal- und Bewehrungsplänen für die Decke auf die Übereinstimmung der Maße prüfen!
 - ▶ Der Einbau des Schöck Isokorb® Ausführungsvariante ID in den Balkon erfordert Maßhaltigkeit.
- ④ Umkehrfertigung:
 - ▶ Die Herstellung des Balkons im Fertigteilwerk erfolgt in Umkehrfertigung, das heißt um 180° gewendet.

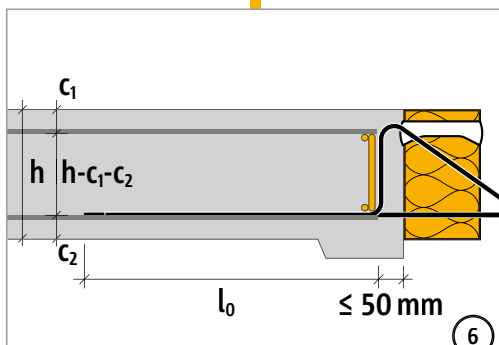
T
Typ K-ID

Bauausführung

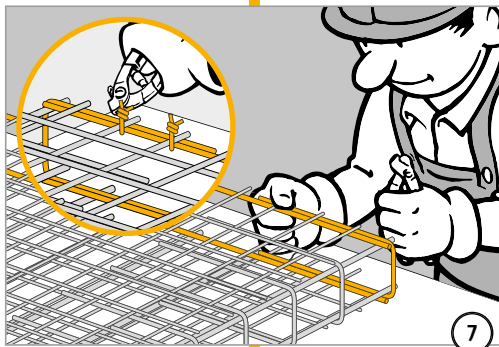
Einbauanleitung Fertigteilwerk



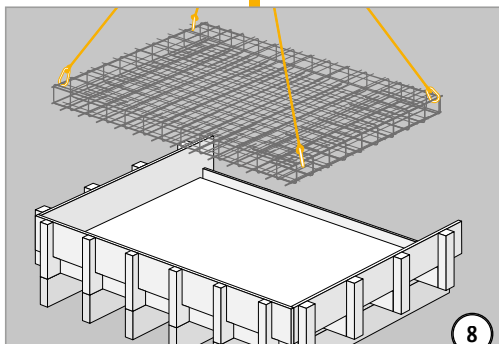
5



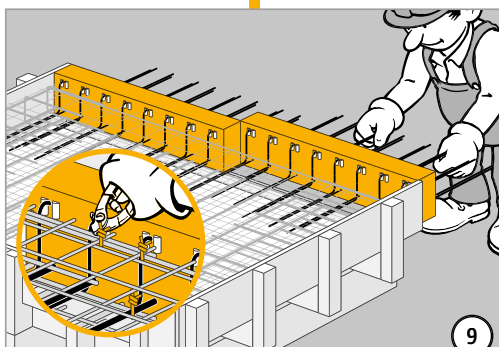
6



7



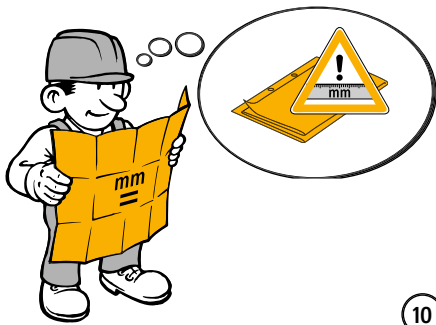
8



9

- ⑤ Einbau der bauseitigen Bewehrung und des Schöck Isokorb® Ausführungsvariante ID:
- ▶ Umkehrfertigung beachten
- ⑥ + ⑦ Bauseitige Bewehrung parallel zur Dämmfuge im Abstand ≤ 50 mm:
- ▶ Stabstahl längs der Dämmfuge nach Angaben des Tragwerksplaners und der Technischen Information zum Schöck Isokorb® Ausführungsvariante ID
 - ▶ Konstruktive Randeinfassung zwischen oberer und unterer Lage nach Angaben des Tragwerksplaners und der Technischen Information zum Schöck Isokorb® Ausführungsvariante ID
 - ▶ Oberseite des Schöck Isokorb® bei Umkehrfertigung nach unten wenden
- ⑧ + ⑨ Bewehrungskorb und Schöck Isokorb® Ausführungsvariante ID in die Schalung einsetzen:
- ▶ Umkehrfertigung beachten
 - ▶ Stäbe des Schöck Isokorb® mit der bauseitigen Bewehrung verrödeln
 - ▶ Einrückung des Schöck Isokorb® im Bezug zum seitlichen Balkonrand beachten
 - ▶ Die Einrückung muss entsprechend der Schöck Technischen Information in den Planungsunterlagen dargestellt sein.

Einbauanleitung Fertigteilwerk



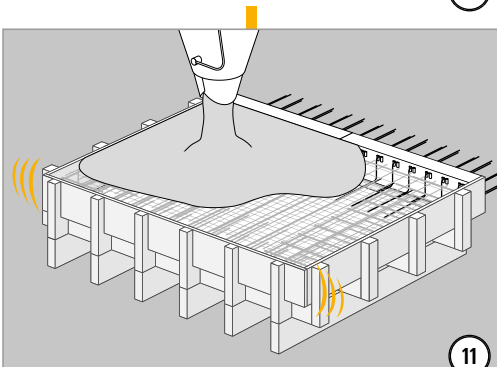
10

⑩ Einbau Schöck Isokorb® Ausführungsvariante ID und der bauseitigen Bewehrung:

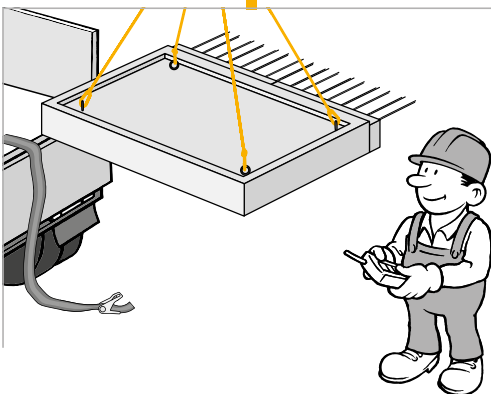
- ▶ Einbau auf Übereinstimmung mit den Planungsunterlagen prüfen

⑪ Fertigung der Balkonplatte:

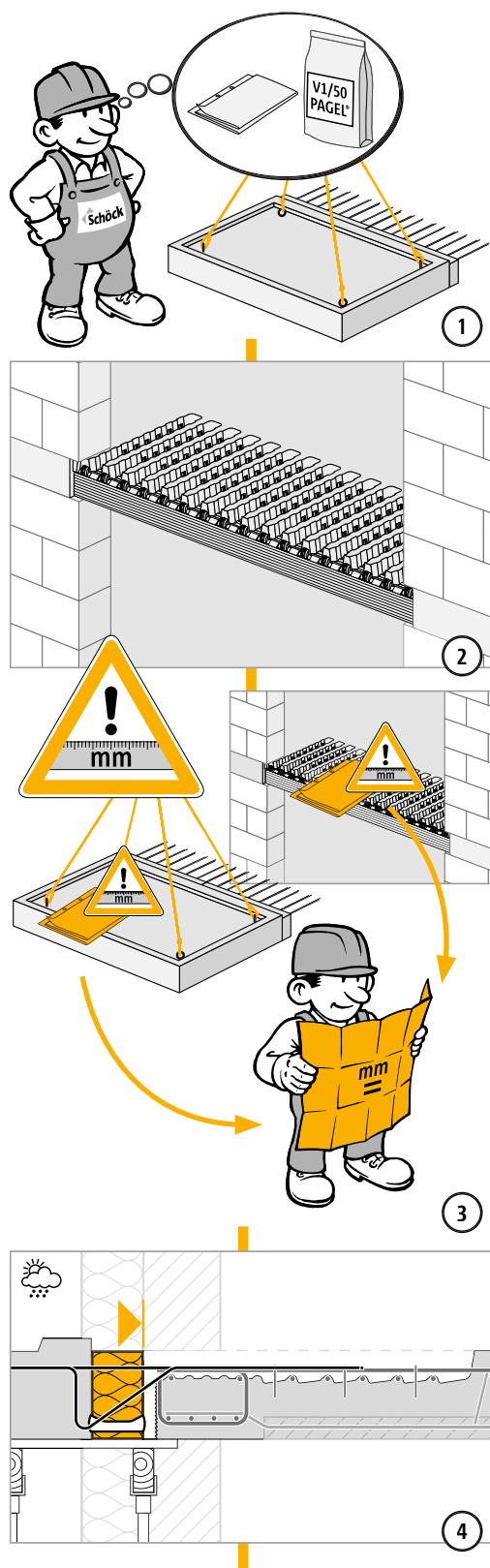
- ▶ Betonieren und Verdichten
- ▶ Stäbe des Schöck Isokorb® beim Wenden und Transport der Balkonplatte vor Beschädigung schützen



11

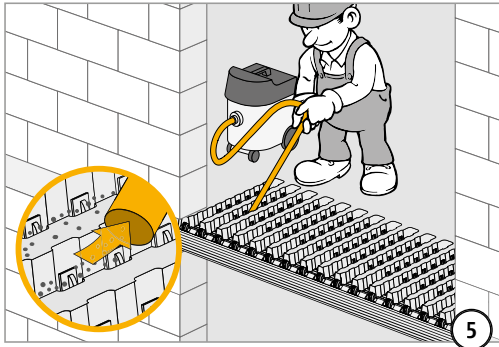


Einbauanleitung Baustelle Ortbeton



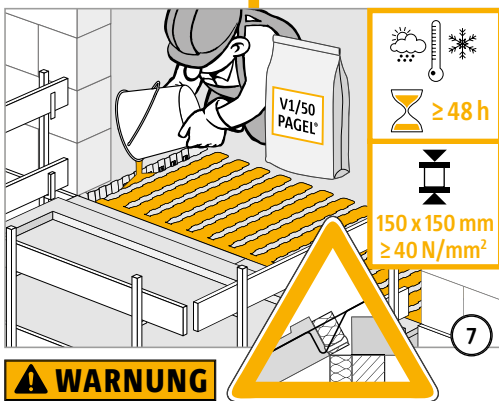
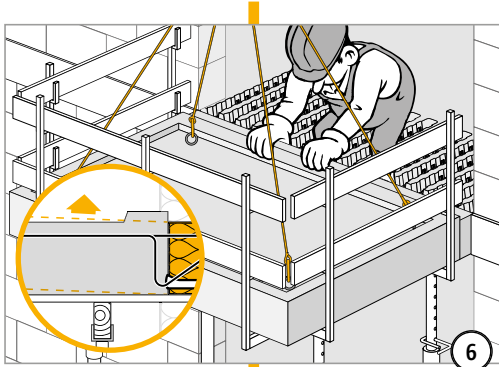
- ① Der nachträgliche Schöck Isokorb® Anschluss muss ingenieurmäßig geplant sein:
 - ▶ Planungsunterlagen müssen auf der Baustelle vorhanden sein
 - ▶ Schöck Isokorb® Ausführungsvariante ID ist in den Balkon einbetoniert
 - ▶ Schöck Isokorb® auf Übereinstimmung mit den Planungsunterlagen und auf Schadensfreiheit prüfen
 - ▶ Vergussbeton PAGEL®-VERGUSS V1/50 für die nachträgliche Balkon-Montage bestellen
- ② Die Deckenaussparungen für die Balkon-Montage sind vorhanden.
- ③ Abstimmung der Planunterlagen, Maßhaltigkeit:
 - ▶ Werkpläne der Balkone mit den Schal- und Bewehrungsplänen für die Decke auf Übereinstimmung der Maße prüfen
 - ▶ Der Einbau des Schöck IDock® in die Decke erfordert Maßhaltigkeit.
- ④ Lage des Schöck Isokorb® Ausführungsvariante ID:
 - ▶ Bei Wärmedämmverbundsystem (WDVS) gilt: Innenkante Isokorb® = Außenkante Decke bzw. Wand
 - ▶ Bei einschaligem Mauerwerk gilt: Außenkante Isokorb® = Außenkante Wand

Einbauanleitung Baustelle Ort beton



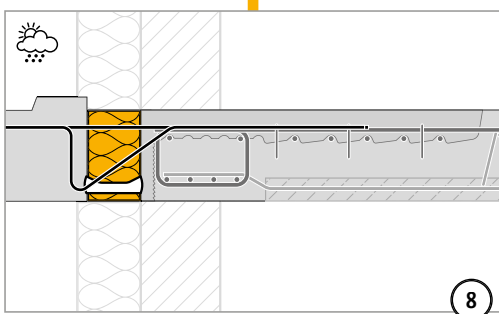
⚠️ WARNUNG

Abstürzender Balkon – durch verschmutzte Verbundfläche! Verbundfläche muss staub- und ölfrei sein! Bei Reinigung mit Kompressor: Nur unter Verwendung eines speziellen Ölfilters.



⚠️ WARNUNG

Abstürzender Balkon – durch schlechte Betonverbindung! PAGEL® Vergussbeton V1/50 nur in einem Guss verarbeiten.



- ⑤ Deckenaussparungen gründlich reinigen:
 - ▶ Deckenaussparungen vor der Balkon-Montage gründlich mit einem Staubsauger reinigen
 - ▶ Ziel ist ein guter Verbund zwischen Decken- und Vergussbeton
- ⑥ Montage und Stützung des Balkons:
 - ▶ Isokorb® auf Unversehrtheit kontrollieren
 - ▶ Balkon auflegen in die vorgesehenen Aussparungen nur bei fehlender/nachträglicher Aufmauerung
 - ▶ Ansonsten Balkon waagrecht einschieben
 - ▶ Geradheit der Stäbe beim Auflegen bzw. Einschieben der Balkonplatte prüfen
 - ▶ Balkon stützen bis zum Erreichen der Eigentragfähigkeit des nachträglichen Anschlusses
 - ▶ Überhöhung des Balkons gemäß den Angaben des Tragwerksplaners beachten
- ⑦ Deckenaussparungen mit Vergussbeton füllen:
 - ▶ Balkonunterseite sowie an den Rändern der Vergussfuge abschalen und abdichten
 - ▶ Deckenaussparungen ausreichend befeuchten
 - ▶ PAGEL®-VERGUSS V1/50 einfüllen und in einem Guss verarbeiten
 - ▶ Vergussbeton ist frühestens 48 Stunden nach dem Vergießen tragfähig; Tragfähigkeit im Einzelfall nachweisen
 - ▶ Mindestdruckfestigkeit des PAGEL®-VERGUSS V1/50 für die Tragfähigkeit ist 40 N/mm²
 - ▶ Mindestdruckfestigkeit an Würfeln mit einer Kantenlänge von 150 mm prüfen
 - ▶ Verarbeitungshinweise der Firma PAGEL beachten
 - ▶ Aktuelle technische Datenblätter und Prüfzeugnisse unter www.PAGEL.com
- ⑧ Temporäre Stützung des Balkons:
 - ▶ Temporäre Stützung der Balkonplatte nach Erreichen der erforderlichen Tragfähigkeit des Vergussbetons entfernen